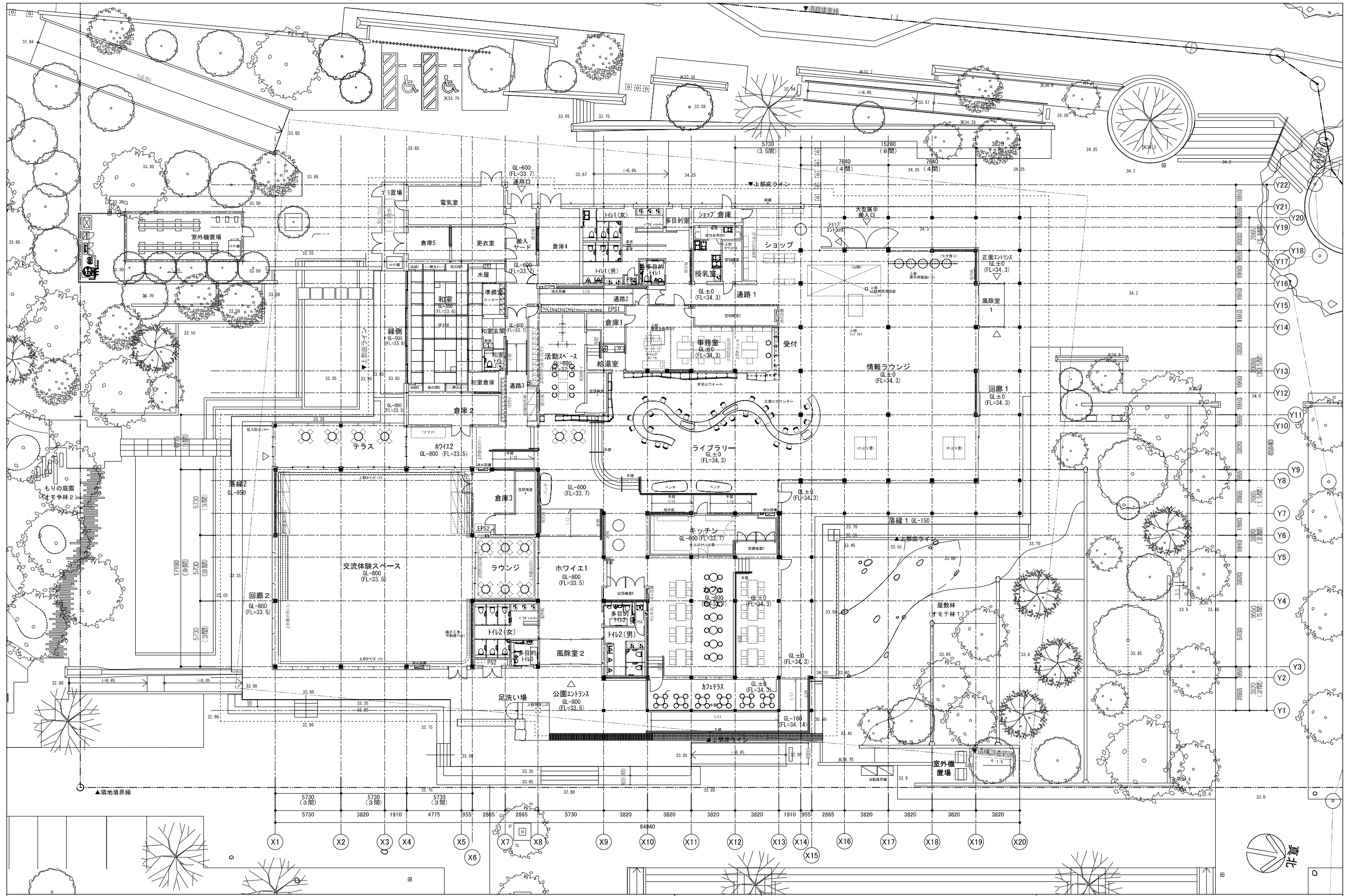
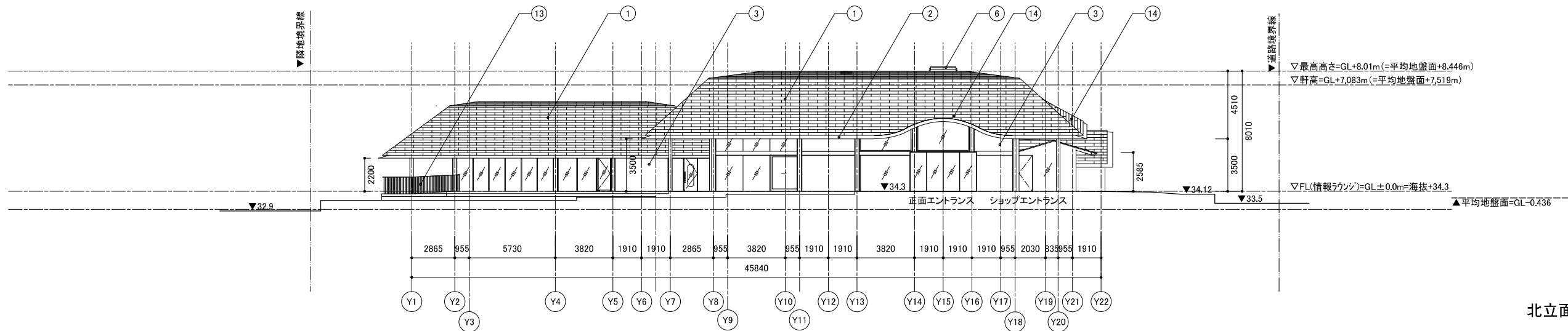


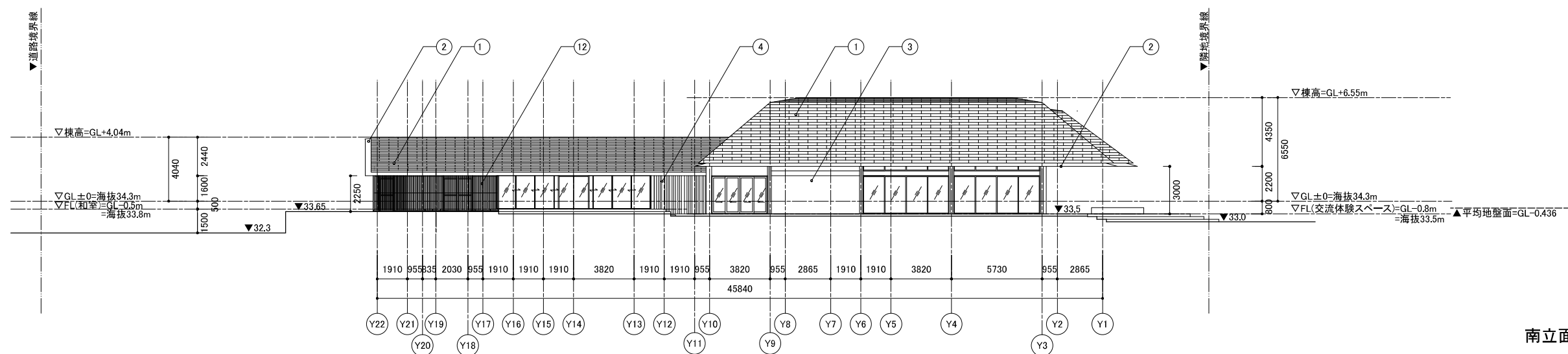
特記事項 	仙台市都市整備局 公共建築部宮構課	AOBA JV ティーハウス・グラク・文化財保存計画協会設計共同体 <small> ティーハウス建築設計事務所 一宮 仙台支店 宮城 01433718 一宮 建築士 宮城 340912 宮城 仙台市 文化財保存計画協会 一宮 宮城支店 宮城 338418 一宮 建築士 宮城 340912 宮城 仙台市 グラク 建設コンサルタント会社 青葉区 364161 青葉区 仙台市 TEL: 022-227-2200 FAX: 022-227-2201 TEL: 022-227-2200 FAX: 022-227-2201 </small>	工事名称 青葉山公園 (仮称) 公園センター新築工事	図面番号 配置図兼屋根伏図	図面番号 A-020
	縮尺 (A1) 1 : 200	縮尺 (A2) 1 : 400	設計年月日 20.02.02		



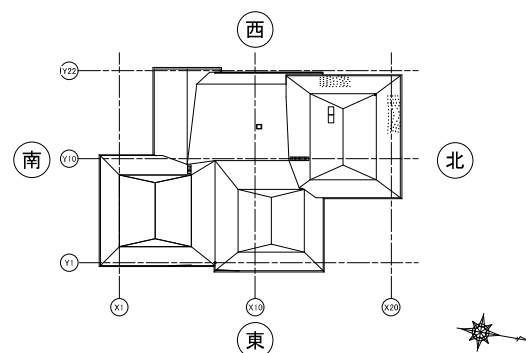
特記事項 ▲隣地境界線	仙台市都市整備局 公共建築部営繕課	AOBA JV ティーハウス・グラック・文化財保存計画協会設計共同体 ティーハウス建築設計事務所 一級建築士事務所 第0144378号 一級建築士事務所 第0000002号 宮城県 文化財保存計画協会 一級建築士事務所 第0000002号 一級建築士事務所 第0000002号 株式会社グラック 建築士事務所 第0000002号 一級建築士事務所 第0000002号 TEL: 03-5276-8200 FAX: 03-5276-8201	工事名称 青葉山公園（仮称）公園センター新築工事	図面名称 平面図	図面番号 A-022
	縮尺 (A1) 1 : 150	縮尺 (A3) 1 : 300	設計年月日 20.02.02		



北立面図

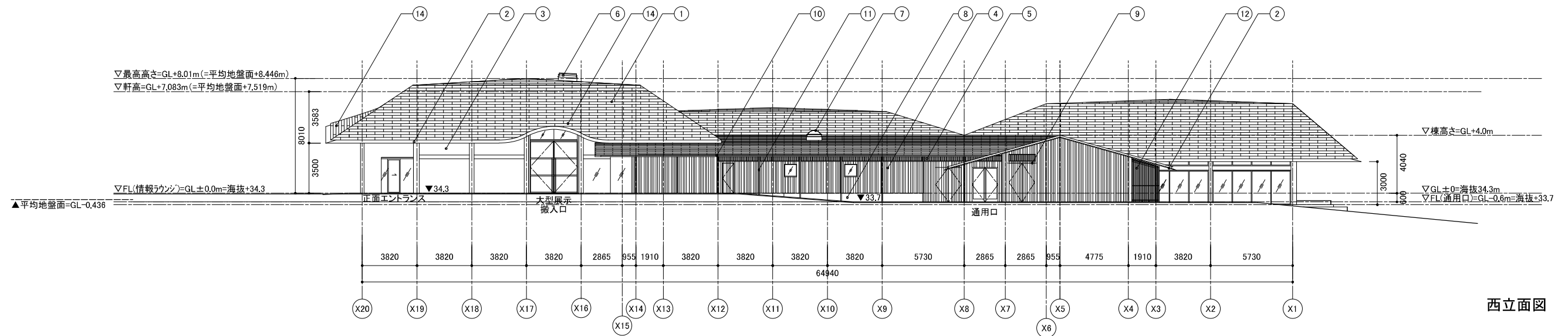


南立面図

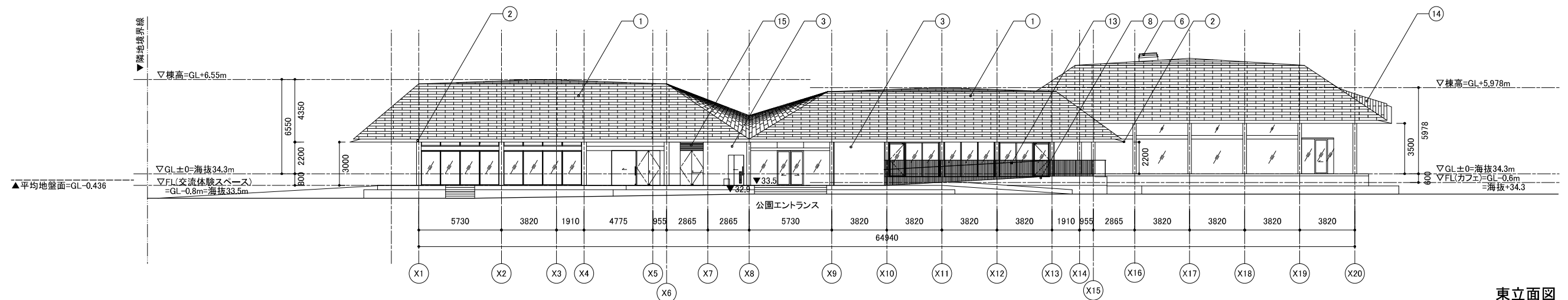


凡例

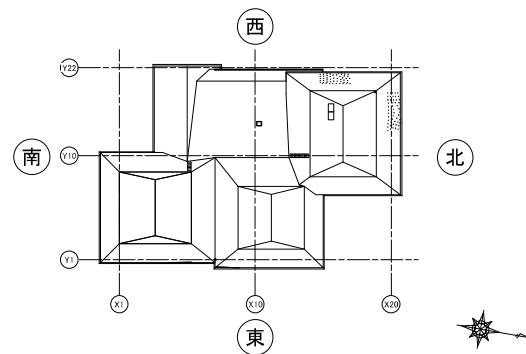
① 屋根: フッ素樹脂GL鋼板t0.4粘着工法一文字葺	⑥ トップライト: 固定枠アルミ押出形材 複層ガラス防錆処理 日射調整フィルム	⑪ 縦樋: GL鋼板縦樋φ75
② 庇・唐草: StPlt3.2溶融亜鉛メッキリン酸処理仕上げ	⑦ 屋根ハッチ: 点検口ハッチ600角 ドーム: アクリル樹脂	⑫ ルーバー: WP+杉20x60@60
③ 外壁A: 不燃木毛セメント板t15セメントしごき	⑧ 腰壁、基礎立上り: コンクリート化粧打放し仕上げ+撥水剤塗装	⑬ 手摺: St製手摺 溶融亜鉛メッキ処理の上SOP
④ 外壁B: フッ素GL鋼板t0.5 W 100,150,200ランダム張り	⑨ 小庇: StPlt3.2 溶融亜鉛メッキリン酸処理仕上げ	⑭ 破風庇: フッ素樹脂GL鋼板t0.4粘着工法一文字葺
⑤ ガラリ: アルミガラリ	⑩ 軒樋: 両面フッ素GL鋼板t0.5 落ち葉除け: フッ素GL鋼板t0.5	⑮ 木ガラリ



西立面図

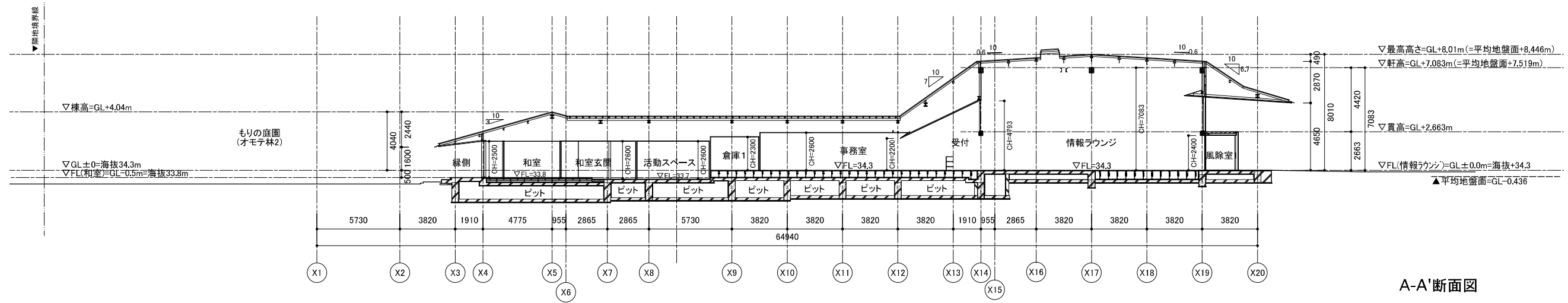


東立面図

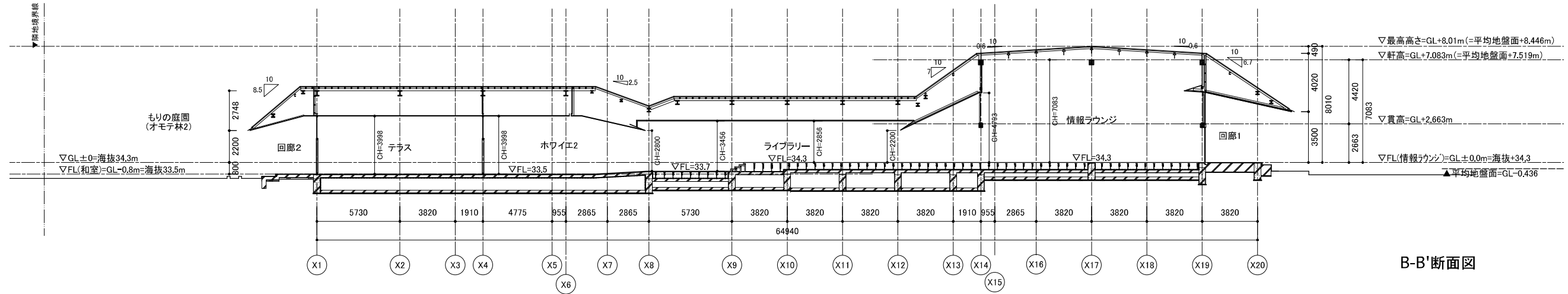


凡例

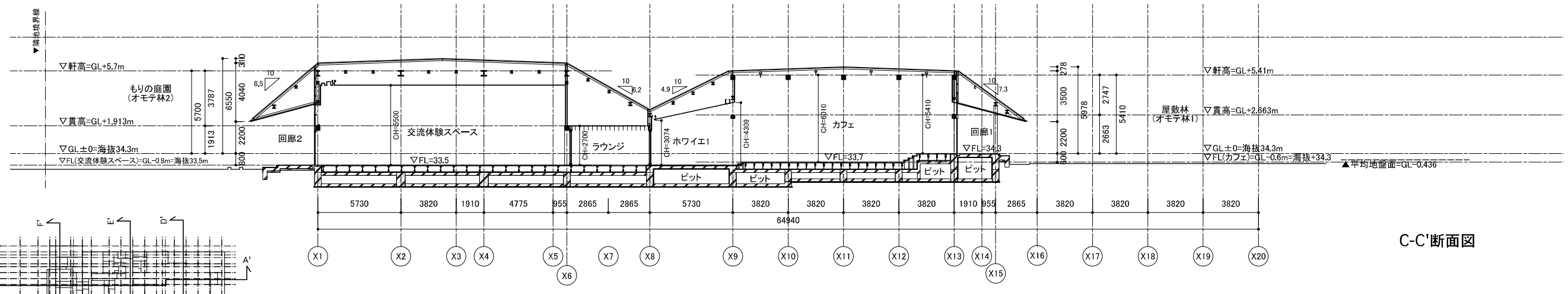
① 屋根: フッ素樹脂GL鋼板t0.4粘着工法一文字葺	⑥ トップライト: 固定枠アルミ押出形材 複層ガラス防錆処理 日射調整フィルム	⑪ 縦樋: GL鋼板縦樋φ75
② 庇・唐草: StPlt3.2溶融亜鉛メッキリン酸処理仕上げ	⑦ 屋根ハッチ: 点検口ハッチ600角 ドーム: アクリル樹脂	⑫ ルーバー: WP+杉20x60@60
③ 外壁A: 不燃木毛セメント板t15セメントしごき	⑧ 腰壁、基礎立上り: コンクリート化粧打放し仕上げ+撥水剤塗装	⑬ 手摺: St製手摺 溶融亜鉛メッキ処理の上SOP
④ 外壁B: フッ素GL鋼板t0.5 W 100,150,200ランダム張り	⑨ 小庇: StPlt3.2 溶融亜鉛メッキリン酸処理仕上げ	⑭ 破風庇: フッ素樹脂GL鋼板t0.4粘着工法一文字葺
⑤ ガラリ: アルミガラリ	⑩ 軒樋: 両面フッ素GL鋼板t0.5 落ち葉除け: フッ素GL鋼板t0.5	⑮ 木ガラリ



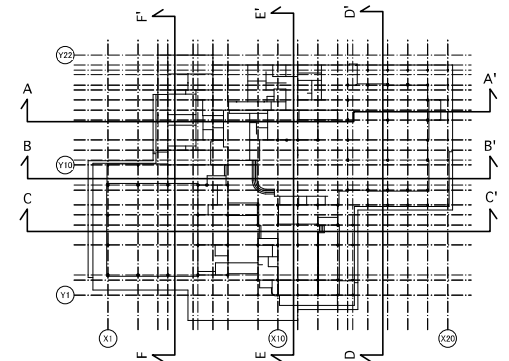
A-A'断面図



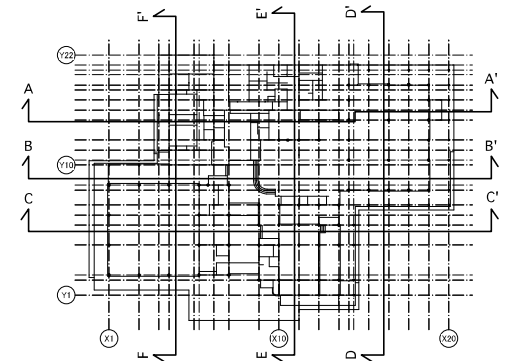
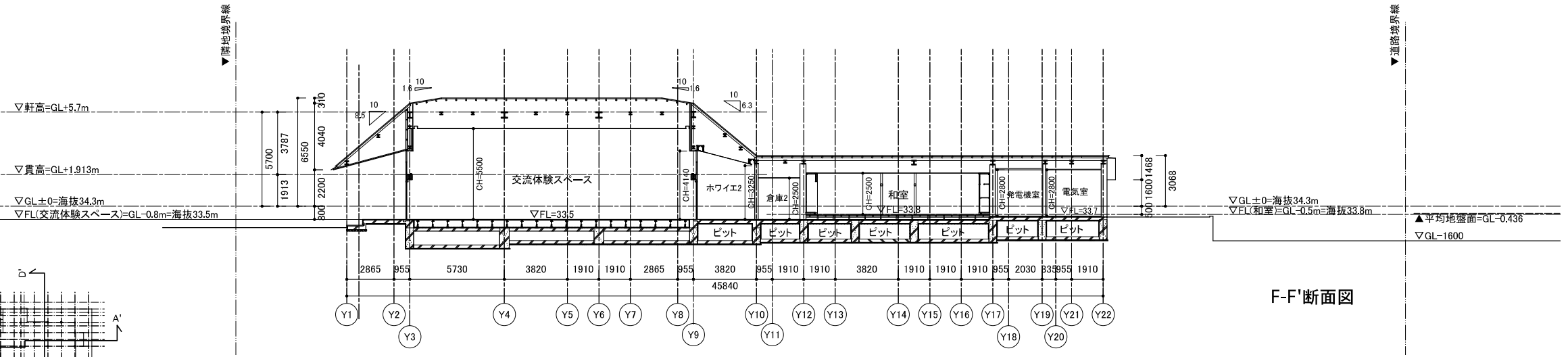
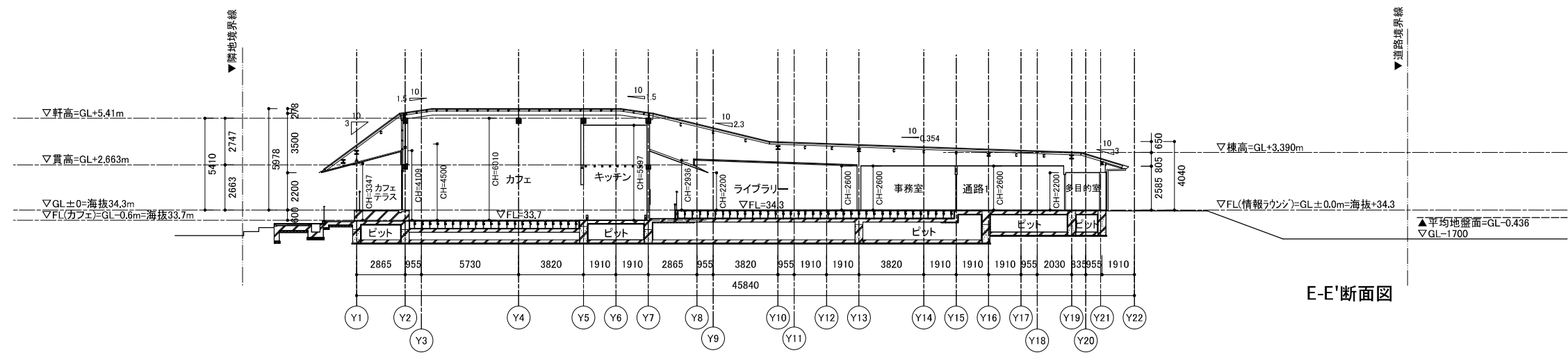
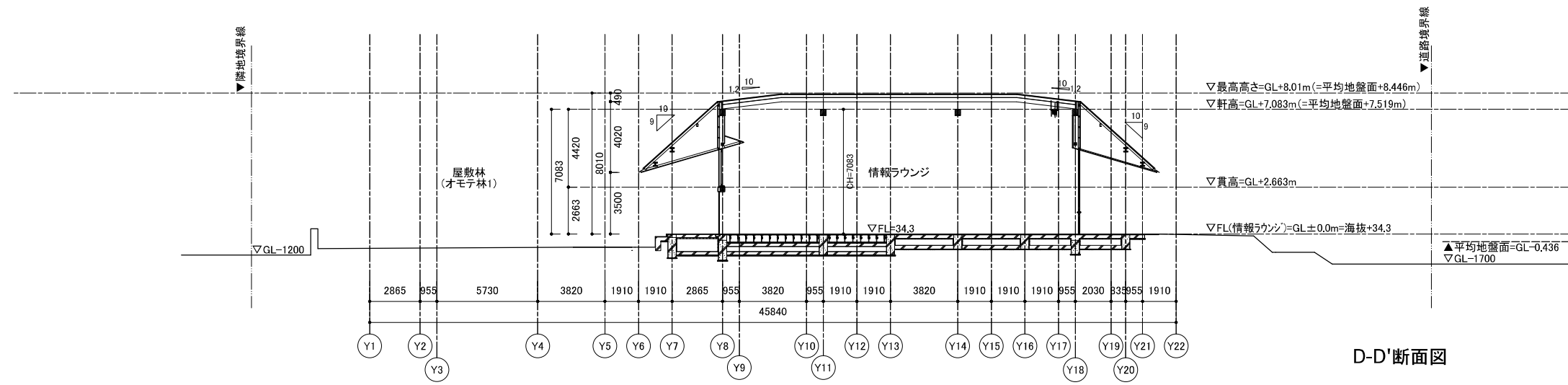
B-B'断面図



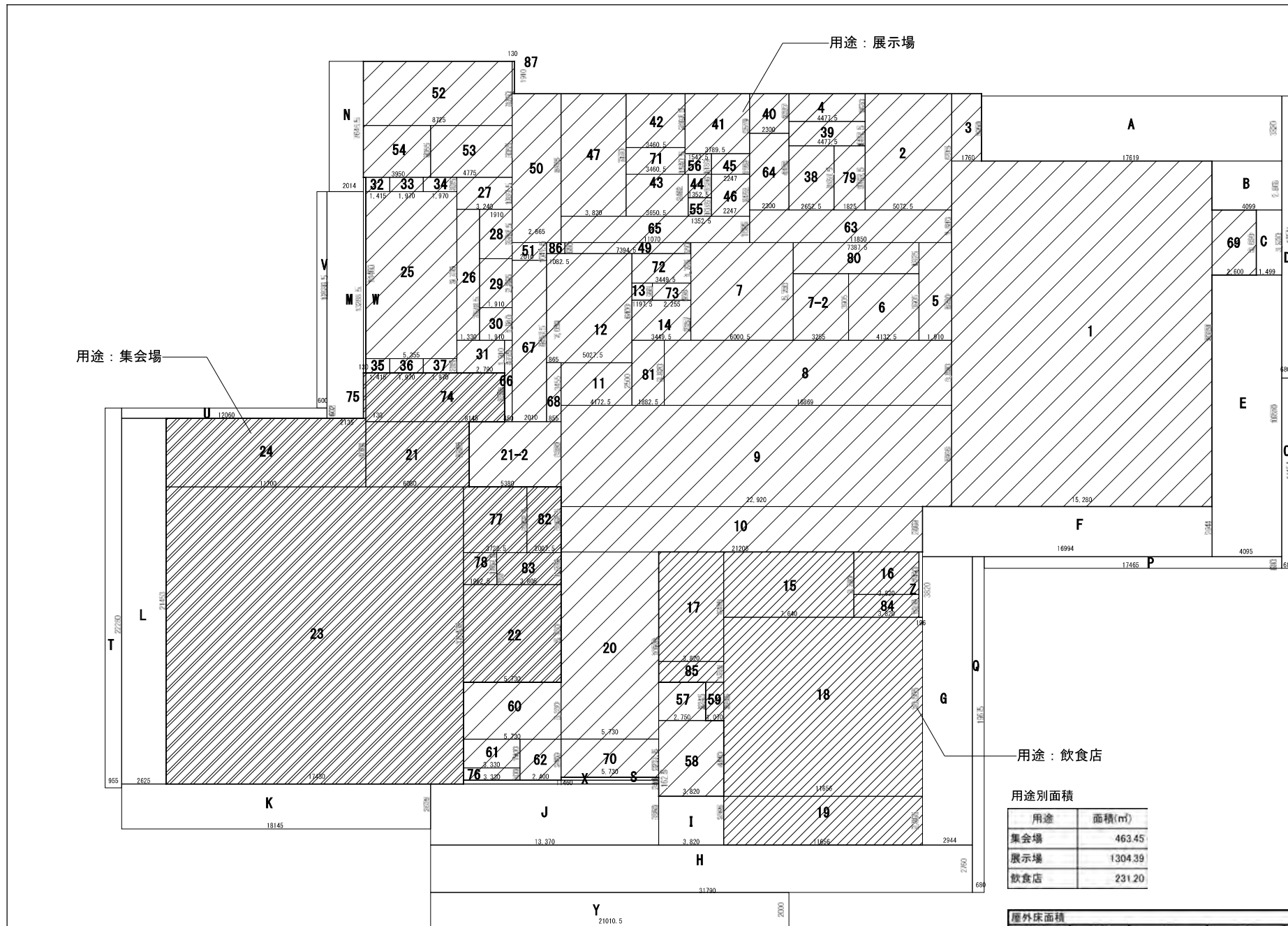
C-C'断面図



特記事項	仙台市都市整備局 公共建築部宮構課	AOBA JV ティーハウス・グラック・文化財保存計画協会設計共同体 ティハウス建築設計事務所 一級建築士事務所 第01A03718号 一級建築士事務所 第346912号 新田 尚 文化財保存計画協会 一級建築士事務所 第38418号 グラック 建設コンサルタント会社 第26第4161号 TEL: 022-5277777 FAX: 022-5277777 TEL: 022-5277777 FAX: 022-5277777	工事名称 青葉山公園（仮称）公園センター新築工事
			断面図1
			縮尺 (A1) 1 : 150
			縮尺 (A2) 1 : 300
			設計年月日 20.02.02
			A-025



特記事項	仙台市都市整備局 公共建築部宮城課	AOBA JV ティーハウス・グラク・文化財保存計画協会設計共同体 ティハウス建築設計事務所 仙台市宮城野区宮野2-20-20 TEL: 022-233-5512 FAX: 022-233-5513 文化財保存計画協会 仙台市宮城野区宮野2-20-20 TEL: 022-233-5512 FAX: 022-233-5513 グラク 仙台市宮城野区宮野2-20-20 TEL: 022-233-5512 FAX: 022-233-5513	工事名称 青葉山公園 (仮称) 公園センター新築工事
			図面名称 断面図2
			図面番号 A-026
			縮尺 (A1) 1 : 150
			縮尺 (A3) 1 : 300
			設計年月日 20.02.02



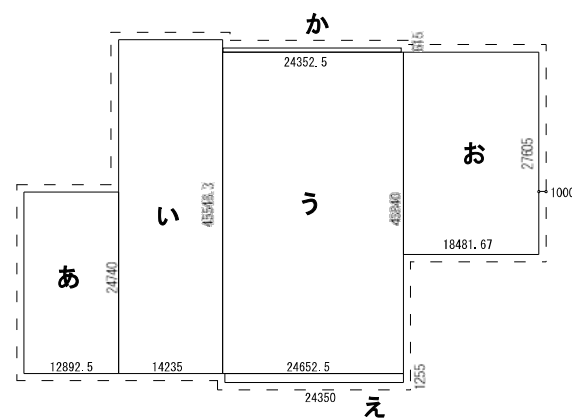
用途: 集会場

用途: 展示場

用途: 飲食店

用途別面積

用途	面積(m ²)
集会場	463.45
展示場	1304.39
飲食店	231.20



建築面積 2,603.82m²
 延べ面積 1999.04m²
 床面積(屋内) 1999.04m²
 床面積(屋外) 674.65m²
 合計床面積 2673.71m²

室名	記号	幅	奥行	計算値	面積
公園センター棟	あ	12.89250000	24.74000000	318.96045000	2603.82863835
	い	14.23500000	45.54830000	648.38005050	
	う	24.65250000	43.84000000	1080.76560000	
	え	24.35000000	1.25500000	30.55925000	
	お	18.48167000	27.60500000	510.18650035	
	か	24.35250000	0.61500000	14.97678750	

室名	記号	幅	奥行	計算値	面積
A		17.61900	3.82000	67.30458000	560.40411600
B		4.09900	2.86500	11.74363500	
C		1.49900	3.82000	5.72618000	
D		0.68000	16.54100	11.24788000	
E		4.09500	16.51000	67.60845000	
F		16.99400	2.94400	50.03033600	
G		2.94400	16.91500	49.79776000	
H		31.79000	2.76000	87.74040000	
I		3.82000	2.86500	10.94430000	
J		13.37000	3.58000	47.86460000	
K		18.14500	2.62500	47.63062500	
L		2.62500	21.45300	56.31412500	
S		5.73000	0.16250	0.93112500	
X		11.46000	0.24000	2.75040000	
Y		21.01050	2.00000	42.02100000	
Z		0.19600	3.82000	0.74872000	
M		2.13500	13.28850	28.37094750	
W		0.13000	11.46000	1.48980000	
N		2.01400	7.64850	15.40407900	
O		0.68000	11.15400	7.58472000	
P		17.46500	0.68000	11.87620000	
Q		0.68000	19.67500	13.37900000	
T		0.95500	22.28000	21.27740000	
U		12.06000	0.60200	7.26012000	
V		0.60000	12.68850	7.61190000	
屋外床面積合計					

室名	記号	用途	防火区分	幅	奥行	計算値	室面積	
情報ラウンジ	1			15.28000	20.25100	309.43528000	309.43528000	
ショップ	2			5.07250	6.81500	34.569087500	41.521087500	
ショップ倉庫	3			1.76000	3.95000	6.952000000		
受付	4			4.47750	1.63000	7.298325000	7.298325000	
事務室	5			1.91000	5.73000	10.944300000	10.944300000	
ライブラリー	6			4.05250	3.90500	15.825012500	63.231052500	
	7			6.00050	5.73000	34.382865000		
	7-2			3.33500	3.90500	13.023175000		
	8			16.86500	3.82000	64.424300000		
活動スペース	9			22.92000	5.92600	135.823920000	256.847034000	
	10			21.20600	2.66900	56.598814000		
	11			4.17250	2.50000	10.431250000		
給湯室	12			5.02750	6.40000	32.176000000	43.310875000	
	86			1.08250	0.65000	0.703625000		
キッチン	13			1.19750	0.99800	1.195105000	9.325576500	
	14			3.44950	2.35700	8.130471500		
カフェ	15	飲食店		7.64000	3.82000	29.184800000	38.696600000	
	16	飲食店		3.82000	2.49000	9.511800000		
	17	飲食店		3.82000	6.41500	24.505300000		
	18	飲食店		11.65600	10.50500	122.446280000		
カフェテラス	19	飲食店		11.65600	2.86500	33.394440000	33.394440000	
ホワイエ1	20			5.73000	10.97000	62.858100000		62.858100000
ホワイエ2	21	集会場(2)		6.08000	3.82000	23.225600000	43.772000000	
	21-2			5.38000	3.82000	20.551600000		
ラウンジ	22	集会場(2)		5.73000	5.73000	32.832900000	32.832900000	
交流体験スペース	23	集会場(2)		17.43000	17.43000	303.804900000		303.804900000
テラス	24	集会場(2)		11.70000	4.02300	47.069100000	47.069100000	
和室	25			5.35500	9.79000	52.425450000		62.629875000
和室トイレ	26			1.33000	7.67250	10.204425000	6.083100000	
水屋	27			3.24000	1.87750	6.083100000		6.083100000
準備室	28			1.91000	2.89750	5.534225000	5.534225000	
玄関	29			1.91000	2.86500	5.472150000		5.472150000
和室トイレ	30			1.91000	1.91000	3.648100000	3.648100000	
和室倉庫	31			2.79000	1.91000	5.328900000		5.328900000
収納	32			1.41500	0.83500	1.181525000	1.181525000	
押入	33			1.97000	0.83500	1.644950000		1.644950000
床の間	34			1.97000	0.83500	1.644950000	1.644950000	
収納	35			1.41500	0.83500	1.181525000		1.181525000
床の間	36			1.97000	0.83500	1.644950000	1.644950000	
押入	37			1.97000	0.83500	1.644950000		1.644950000
授乳室	38			2.65250	3.76750	9.993793750	16.340150000	
多目的室	39			4.47750	1.41750	6.346862500		6.346862500
多目的室	40			2.30000	2.32700	5.352100000	5.352100000	
トイレ(女)	41			3.78950	3.51900	13.335250500		24.296384250
トイレ(女)	42			3.46050	3.16750	10.961133750	20.698711750	
トイレ(男)	43			3.65050	2.46200	8.997531000		8.997531000
多目的トイレ1	44			1.35250	1.38600	1.874565000	20.698711750	
倉庫4	45			2.24700	1.18900	2.671683000		
EPS	46			1.54250	1.18900	1.834032500		
搬入ヤード	47			3.46050	1.54050	5.330900250		
電気室	48		(3)	2.24700	2.46200	5.532114000		5.532114000
倉庫5	49			3.82000	7.17000	27.389400000		27.389400000
更衣室	50			2.86500	8.72500	24.997125000	27.102600000	
倉庫6	51			2.01000	1.04750	2.105475000		2.105475000
電気室	52		(3)	8.72500	3.76000	32.806000000	33.054300000	
更衣室	53		(3)	0.13000	1.91000	0.249300000		0.249300000
倉庫7	54		(3)	3.95000	3.05500	12.067250000	12.067250000	
PS1	55			1.35250	1.07600	1.455290000		1.455290000
多目的トイレ2	56			2.75000	2.24500	6.173750000	6.173750000	
トイレ2(男)	57			3.82000	4.44000	16.960800000		16.960800000
トイレ2(女)	58			1.07000	2.24500	2.402150000	19.362950000	
多目的トイレ3	59			5.73000	3.33000	19.080900000		19.080900000
通路1	60			3.33000	1.70000	5.661000000	24.741900000	
通路2	61			2.40000	2.40000	5.760000000		5.760000000
通路3	62			11.85000	1.91000	22.633500000	32.953900000	
通路4	63			2.30000	4.48800	10.322400000		10.322400000
通路5	64			11.07000	1.55500	17.213850000	17.213850000	
通路6	65			0.45000	4.77500	2.148750000		2.148750000
通路7	66			2.01000	9.45750	19.009575000	24.112350000	
通路8	67			0.85500	3.45500	2.954025000		2.954025000
風除室1	68			2.60000	3.82000	9.932000000	9.932000000	
風除室2	69			5.73000	2.23750	12.820875000		12.820875000
倉庫1	70			3.44950	1.72500	5.950387500	8.197883500	
倉庫2	71			2.25200	0.99800	2.247496000		2.247496000
倉庫3	72			8.14500	2.86500	23.335425000	23.335425000	
倉庫4	73			0.13000	2.66200	0.346060000		0.346060000
倉庫5	74	集会場(2)		1.82500	3.76750	6.875687500	6.875687500	
倉庫6	75	集会場(2)		0.13000	2.66200	0.346060000		0.346060000
倉庫7	76	集会場(2)		3.33000	0.70000	2.331000000	2.331000000	
倉庫8	77	集会場(2)		3.72250	3.86250	14.378156250		14.378156250
倉庫9	78	集会場(2)		1.96250	1.86750	3.664988750	3.664988750	
室内機室1	79			1.82500	3.76750	6.875687500		6.875687500
室内機室2	80			7.38750	1.82500	13.482187500	13.482187500	
室内機室3	81			1.88250	3.82000	7.191150000		7.191150000
室内機室4	82	集会場(2)		2.00750	3.86250	7.753968750	7.753968750	
室内機室5	83	集会場(2)		3.76750	1.86750	7.035862500		7.035862500
室内機室6	84	飲食店		3.82000	1.33000	5.080600000	5.080600000	
室内機室7	85	飲食店		3.82000	1.22500	4.679500000		4.679500000
屋外床面積合計							674.65828250	
屋内床面積合計							1999.045869000	