

# 入 札 説 明 書

件 名

**救助工作車（Ⅱ型）製造請負**

仙 台 市

この入札説明書は、政府調達に関する協定（平成7年条約第23号）、地方自治法（昭和22年法律第67号）、地方自治法施行令（昭和22年政令第16号。以下「施行令」という。）、地方公共団体の物品等又は特定役務の調達手続の特例を定める政令（平成7年政令第372号）、仙台市契約規則（昭和39年仙台市規則第47号。以下「規則」という。）、物品等又は特定役務の調達手続の特例を定める規則（平成7年仙台市規則第93号。以下「特例規則」という。）、仙台市入札契約暴力団等排除要綱（平成20年10月31日市長決裁。以下「要綱」という。）、本件の調達に係る入札公告（以下「入札公告」という。）のほか、本市が発注する調達契約に関し一般競争入札に参加しようとする者（以下「入札参加者」という。）が熟知し、かつ、遵守しなければならない一般的事項を明らかにするものである。

## 1 公告日 令和5年6月2日

## 2 入札担当部局、問合せ先及び契約条項を示す場所

- (1) 所在地：〒980-8671 仙台市青葉区国分町三丁目7番1号
- (2) 担当課：仙台市財政局財政部契約課物品契約係 電話022-214-8124
- (3) 調達責任者：仙台市長

## 3 競争入札に付する事項

- (1) 件名及び数量 **救助工作車（Ⅱ型）製造請負** 1台
- (2) 案件内容 別添仕様書のとおり
- (3) 納入場所 別添仕様書のとおり
- (4) 納入期限 令和6年3月29日

## 4 入札参加者に必要な資格

一般競争入札参加申請書の提出期限の日から開札の時までの期間において、次に掲げる要件をすべて満たす者で、本市の審査により本入札の入札参加者に必要な資格があると認められた者とする。

- (1) 仙台市における令和5・6・7年度競争入札参加資格(物品)の認定を受けている者であること。  
また、当該資格において営業種目を「**大型・特殊車**」で登録している者であること。
- (2) 施行令第167条の4第1項各号に該当する者でないこと。
- (3) 要綱別表に掲げる措置要件に該当しないこと。
- (4) 有資格業者に対する指名停止に関する要綱第2条第1項の規定による指名停止を受けていないこと。
- (5) 会社更生法(平成14年法律第154号)に基づく更生手続開始の申立中又は更生手続中でないこと。
- (6) 民事再生法(平成11年法律第225号)に基づく再生手続開始の申立中又は再生手続中でないこと。
- (7) 資本金10,000,000円以上であること。

## 5 入札参加者に必要な資格の確認等

- (1) 本入札の参加希望者は、4に掲げる入札参加者に必要な資格を有することを証明するため、次に従い、一般競争入札参加申請書（添付書類の提出が必要な場合はそれらを含む。以下「申請書類」という。）を提出し、本市から入札参加者に必要な資格の有無について確認を受けなければならない。

4(1)の認定を受けていない者も次に従い申請書類を提出することができる。この場合において、4に掲げる事項のうち4(1)以外の事項を満たしているときは、開札の時において4(1)に

掲げる事項を満たしていることを条件として入札参加者に必要な資格があることを確認するものとする。当該確認を受けた者が本入札に参加するためには、開札の時に於いて4(1)に掲げる事項を満たしていなければならない。

なお、期限までに申請書類を提出しない者及び入札参加者に必要な資格がないと認められた者は、本入札に参加することができない。

ア 申請書類：① 一般競争入札参加申請書

(添付書類)

② メンテナンス体制証明書(別紙1-1, 1-2。なお、事前に消防局総務部管理課に提出し、確認を受けたものを提出すること。)

③ 同等品申請書兼承認書(別紙2。ただし、同等品での入札参加を希望する場合のみ提出すること。また、事前に消防局総務部管理課に申請し、承認を受けたものを提出すること。)

イ 提出期間：令和5年6月2日から令和5年6月19日まで(持参の場合は、土曜日、日曜日及び祝日を除く毎日午前9時から正午まで及び午後1時から午後5時まで。郵送の場合は、令和5年6月19日を受領期限とする。)

ウ 提出場所：〒980-8671 仙台市青葉区国分町三丁目7番1号  
仙台市財政局財政部契約課物品契約係 電話022-214-8124

エ 提出方法：持参又は配達証明付き書留で郵送すること。

なお、事前に電話連絡をしたうえで郵送すること。

(2) 入札参加者に必要な資格の確認は、上記の提出期限の日以後、本市の審査により行うものとし、その結果は令和5年6月29日までに通知する。なお、本入札への参加資格があると認められた者に対しては本入札に係る「一般競争入札参加資格認定通知書」を交付する。

(3) 上記(2)に示す「一般競争入札参加資格認定通知書」を交付された者であっても、開札が終了するまでは、入札を辞退することができる。入札を辞退するときは、辞退届(任意様式)を上記(1)ウの場所に提出すること。入札参加者又はその代理人として入札室に入室した者が入札室内で辞退届を提出した場合は、即時に入札室を退室すること。また、当該入札の辞退を表明している入札書を投函した場合(辞退届その他の書類を投函した場合も含む。)は、無効の入札書を投函したものとみなす。

6 令和5・6・7年度競争入札参加資格(物品)の認定を受けていない者等の手続き

(1) 本入札の参加希望者で、令和5・6・7年度競争入札参加資格(物品)の認定を受けておらず、4(1)に掲げる要件を満たさない者は、次に従い当該資格審査申請を行うことができる。

ア 提出書類：仙台市ホームページで確認すること。

<https://www.city.sendai.jp/keyaku-kanri/download/bunyabetsu/keyaku/shikakutoroku/buppin.html>

イ 提出期間：令和5年6月2日から令和5年6月9日まで(持参の場合は、土曜日、日曜日及び祝日を除く毎日午前9時から正午まで及び午後1時から午後5時まで。郵送の場合は、令和5年6月9日を受領期限とする。)

ウ 提出場所：5(1)ウに同じ。

エ 提出方法：持参又は配達証明付き書留で郵送すること。

なお、事前に電話連絡をしたうえで郵送すること。

(2) 令和5・6・7年度競争入札参加資格(物品)の認否の決定は、上記の提出期限の日以後、本市

の審査により行うものとし、その結果は認否の決定後に通知する。

- (3) 4 (1)に掲げる令和5・6・7年度競争入札参加資格(物品)の認定を受けている者で、4 (1)に掲げる営業種目の申請をしていない者は、営業種目の追加を行うことができる。営業種目の追加を行う者は、5 (1)に掲げる入札参加申請書等の提出に併せて、「入札参加資格登録事項変更届(様式第10号)」を提出すること(「変更事項」欄に「種目の追加」と記入し、「変更後」欄に追加する営業種目名を記入すること。なお、営業に関し、法令上の許可・登録を必要とする業種の場合は許可(登録)証明書の写しを添付すること)。なお、当該変更届の様式を掲載しているホームページのアドレスは次のとおり。

<https://www.city.sendai.jp/keyaku-kanri/download/bunyabetsu/keyaku/shikakutoroku/henko.html>

## 7 仕様書に対する質問

- (1) 本入札の参加希望者で、別添仕様書に対する質問(見積に必要な事項に限る。)がある場合は、次に従い提出すること。
- ア 提出書類：質疑応答書(別添様式。質問事項を記載すること。)
- イ 提出期間：5 (1)イに同じ。
- ウ 提出場所：5 (1)ウに同じ。
- エ 提出方法：5 (1)エに同じ。
- (2) (1)の全ての質問に対する回答は、**令和5年6月29日までに**、本入札説明書を公開しているホームページ内に掲載する。

## 8 入札及び開札の日時及び場所

- (1) 日 時：**令和5年7月25日 15時00分**  
ただし、郵便による入札書の受領期限は**令和5年7月24日**とする。
- (2) 場 所：〒980-8671 仙台市青葉区国分町三丁目7番1号  
仙台市財政局財政部契約課入札室  
ただし、郵便による入札書の宛て先は「仙台市財政局財政部契約課物品契約係」とすること(住所は上記に同じ)。  
なお、事前に電話連絡をしたうえで郵送すること(電話番号022-214-8124)。

## 9 入札保証金及び契約保証金

- (1) 入札保証金：免除
- (2) 契約保証金：免除

## 10 入札及び開札方法等

- (1) 入札書は持参又は郵送(配達証明付き書留郵便に限る。)すること。電報、電話その他の方法による入札は認めない。
- (2) 入札参加者又はその代理人は、仕様書、図面及び契約書案並びに規則及び特例規則を熟知の上、入札をしなければならない。
- (3) 入札参加者又はその代理人は、本入札に参加する他の入札参加者の代理人となることはできない。
- (4) 入札室には、入札参加者又はその代理人並びに入札執行事務に関係のある職員(以下「入札

- 関係職員」という。)及び下記(18)の立会い職員以外の者は入室することができない。ただし、入札執行主務者が特にやむを得ない事情があると認めた場合は、付添人を認めることがある。
- (5) 入札参加者又はその代理人は、入札開始時刻後においては、入札室に入室することができない。
- (6) 入札参加者又はその代理人は、入札室に入室しようとするときは、入札関係職員に**一般競争入札参加資格認定通知書**(5の手続きにより本市から交付を受けたもので、写しによることができる。)及び**身分を確認できるもの**(マイナンバーカード、自動車運転免許証、会社発行の写真付き身分証等すべて原本)並びに代理人をして入札させる場合においては**入札権限に関する委任状**(別添様式によること。)を提示又は提出しなければならない。
- (7) 入札参加者又はその代理人は、入札執行主務者が特にやむを得ない事情があると認めた場合のほか、入札室を退室することができない。
- (8) 入札室において、次の各号の一に該当する者は、当該入札室から退去させるものとする。  
ア 公正な競争の執行を妨げ、又は妨げようとした者  
イ 公正な価格を害し、又は不正の利益を得るため連合をした者
- (9) 入札参加者又はその代理人は、別添様式による入札書を作成し、提出すること。なお、入札書には、次の事項を記載すること。  
ア 件名 (救助工作車(Ⅱ型)製造請負)  
イ 入札金額(総額(課税業者にあつては消費税及び地方消費税相当額抜き))  
ウ 日付(持参の場合は入札日を、郵送の場合は発送日を記入すること。)  
エ 宛て先(「仙台市長」と記入すること。)  
オ 入札参加者本人の氏名(法人にあつては、その名称又は商号)  
カ 入札者氏名及び押印。ただし、押印を省略する場合は、本件責任者及び担当者の部署名、氏名及び連絡先を記入すること。
- (10) 入札書及び入札に係る文書に使用する言語は、日本語に限る。また、入札金額は、日本国通貨による表示に限る。
- (11) 持参による入札の場合においては、入札書を封筒に入れ、かつ、その封皮に入札参加者の氏名(法人にあつては、その名称又は商号)、件名及び入札日を表記し、8(1)に示した日時に、8(2)に示した場所において提出しなければならない。  
郵便による入札の場合においては、二重封筒とし、表封筒に入札書在中の旨を朱書きし、入札書を入れて密封した中封筒及び一般競争入札参加資格認定通知書の写しを入れ、8(1)に示した受領期限までに、8(2)に示した場所に到達するよう郵送(配達証明付き書留郵便に限る。)しなければならない。なお、この場合、中封筒の封皮には、上記の持参による入札の場合と同様に必要事項を記載しておくこと。
- (12) 入札金額は、一切の諸経費(ただし、仕様書において発注者が負担することとしているものを除く。)を含めて見積もった金額とすること。
- (13) 落札決定に当たっては、入札書に記載された金額に消費税相当額を加算した金額(当該金額に1円未満の端数があるときは、その端数金額を切り捨てた金額)をもって落札金額とするので、入札参加者又はその代理人は、消費税に係る課税事業者であるか免税事業者であるかを問わず、見積もった契約希望金額から課税時の消費税率により算出した消費税相当額を減じた金額を入札書に記載すること。
- (14) 入札書及び委任状は、ペン又はボールペンを使用すること(えんぴつ等の容易に消去可能な筆記用具は使用しないこと)。

- (15) 入札参加者又はその代理人（入札権限に関する委任状により入札権限を受任している者に限る）から提出された書類を本市の審査基準に照らし、採用し得ると判断した者のみを落札決定の対象とする。
- (16) 入札参加者又はその代理人（入札権限に関する委任状により入札権限を受任している者に限る）は、その提出した入札書の引換え、変更、取消しをすることができない。
- (17) 入札執行主務者は、入札参加者又はその代理人が相連合し、又は不穩の挙動をする等の場合で競争入札を公正に執行することができない状態にあると認めたときは、当該入札参加者又はその代理人を入札に参加させず、又は当該入札を延期し、若しくはこれを取りやめることができる。
- (18) 開札は、入札参加者又はその代理人が出席して行うものとする。この場合において、入札参加者又はその代理人が立ち会わないときは、当該入札執行事務に関係のない本市職員を立ち会わせてこれを行う。
- (19) 開札をした場合において、入札参加者又はその代理人（入札権限に関する委任状により入札権限を受任している者に限る）の入札のうち予定価格以下の入札がないときは、直ちに、再度の入札を行うことがある。ただし、郵便による入札は初度の入札のみ認める。なお、再度の入札を辞退する者は、入札室から退室しなければならない。この場合、辞退届の提出は不要とする。

## 11 入札の無効

次の各号の一に該当する入札書は無効とし、無効の入札書を提出したものを落札者としていた場合には落札決定を取り消す。

なお、本市より入札参加者に必要な資格がある旨確認された者であっても、開札時点において、4に掲げる資格のないものは、入札参加者に必要な資格のない者に該当する。

- (1) 4に示した入札参加者に必要な資格のない者の提出した入札書
- (2) 要綱第4条第1項の規定により、入札参加資格を失った者の提出した入札書
- (3) 一つの入札について同一の者がした二以上の入札書
- (4) 入札参加者本人の氏名（法人にあつては、その名称又は商号）並びに入札者氏名の記載のない又は判然としない入札書
- (5) 代理人が入札する場合は、入札参加者本人の氏名（法人にあつては、その名称又は商号）並びに入札者氏名（代理人の氏名）の記載のない又は判然としない入札書
- (6) 件名又は入札金額の記載のない入札書（「0円」または「無料」等の記載は入札金額の記載のない入札書とみなす。）
- (7) 件名の記載に重大な誤りのある入札書
- (8) 入札金額の記載が不明確な入札書
- (9) 入札金額を訂正した入札書
- (10) 再度入札において初回の最低入札金額以上の金額を記載した入札書
- (11) 8(1)に示した入札書の受領期限までに到達しなかった入札書
- (12) 入札が真正なものであることが確認できない入札書
- (13) 公正な価格を害し、又は不正の利益を得るために明らかに連合したと認められる者の提出した入札書
- (14) 「私的独占の禁止及び公正取引の確保に関する法律（昭和22年法律第54号）」に違反し、価格又はその他の点に関し、明らかに公正な競争を不法に阻害したと認められる者の提出した入

## 札書

(15) 当該入札の辞退を表明している入札書（辞退届その他の書類を投函した場合も含む。）

(16) その他入札に関する条件に違反した入札書

## 12 落札者の決定方法等

(1) 有効な入札書を提出した者であって、予定価格以下で最低の価格をもって申込みをした者を落札者とする。

(2) 落札となるべき同価格の入札をした者が2人以上あるときは、直ちに、当該入札者にくじを引かせて落札者を決定する。この場合において、当該入札者のうち出席しない者又はくじを引かない者があるときは、当該入札執行事務に関係のない本市職員にこれに代わってくじを引かせ、落札者を決定する。

(3) 落札者を決定した場合において、落札者とされなかった入札者から請求があったときは、速やかに落札者を決定したこと、落札者の氏名及び住所、落札金額並びに当該請求を行った入札者が落札者とされなかった理由（当該請求を行った入札者の入札が無効とされた場合においては、無効とされた理由）を、当該請求を行った入札者に書面により通知する。

(4) 落札者が、規則第14条で定める期日まで、契約書の取交わしをしないときは、落札の決定を取り消す。

## 13 入札公告等の要件に該当しなくなった場合の取り扱い

落札決定後、契約締結までの間に次に掲げるいずれかの事由に該当することとなったときは、当該落札決定を取り消し契約締結は行わない。この取扱いにより、落札者に損害が発生しても、本市は賠償する責を負わない。

(1) 「4 入札参加者に必要な資格」各号のいずれかに該当しないこととなったとき。

(2) 一般競争入札参加申請書又はその他の提出書類に虚偽の事項を記載したことが明らかになったとき。

(3) 要綱別表各号に掲げる措置要件に該当すると認められるとき。

## 14 苦情申立

本件における競争入札参加資格の確認その他の手続き等に関し、政府調達に関する協定に違反していると判断する場合は、その事実を知り、又は合理的に知りえたときから10日以内に、書面にて仙台市入札等監視委員会に対してその旨の苦情を申し立てることができる。

## 15 留保条項

契約確定後も仙台市入札等監視委員会から通知を受けた場合は、事情変更により契約解除をすることがある。

## 16 契約書の作成

(1) 落札者は、交付された契約書に記名押印し、落札決定の日から10日（その期間中に仙台市の休日を定める条例（平成元年仙台市条例第61号）第1条第1項に規定する休日があるときは、その日数を除く。）以内に契約書の取交わしを行うものとする。ただし、落札者が遠隔地にある等特別の事情があるときは、その事情に応じて本市が別に定めた期日までとする。

- (2) 契約書及び契約に係る文書に使用する言語並びに通貨は、日本語及び日本国通貨に限る。
- (3) 本契約は本市と契約の相手方との双方が契約書に記名して押印しなければ、確定しないものとする。

17 支払いの条件

別添契約書案による。

18 契約条項

別添契約書案，規則及び特例規則による。

19 その他必要な事項

- (1) 入札をした者は、入札後、この入札説明書、契約書案、仕様書、図面、質疑応答書等についての不知又は不明を理由として、異議を申し立てることはできない。
- (2) 入札参加者若しくはその代理人又は落札者が本件調達に関して要した費用については、すべて当該入札参加者若しくはその代理人又は落札者が負担するものとする。



## 留意事項

入札説明書本文に記載のとおり、一般競争入札参加申請時及び入札時には下記の書類等が必要となります。不備がある場合、失格又は入札無効となる場合がありますのでご注意ください。なお、一般競争入札参加資格認定通知書の再発行は行いません。

### 1 一般競争入札参加申請時の提出書類

- 一般競争入札参加申請書
- メンテナンス体制証明書（別紙1-1，1-2。なお，事前に消防局総務部管理課に提出し，確認を受けたものを提出すること。）
- 同等品申請書兼承認書（別紙2。ただし，同等品での入札参加を希望する場合のみ提出すること。また，事前に消防局総務部管理課に申請し，承認を受けたものを提出すること。）

### 2 入札時の必要書類等（持参の場合）

- 一般競争入札参加資格認定通知書（写し可）
- 身分を確認できるもの  
（マイナンバーカード，自動車運転免許証，会社発行の写真付き身分証明書等。ただし，原本に限る。写真付き名刺，健康保険証は不可。）
- 代理人が入札する場合は，委任状（本市様式に限る。）
- 入札書（本市様式に限る。）
- 入札用封筒

# 一般競争入札参加申請書

年 月 日

(宛て先) 仙 台 市 長

申請人住所

商号又は名称

氏 名

印※

電 話 番 号

物品等又は特定

役務の名称 (件名) \_\_\_\_\_

上記の案件に係る一般競争入札に参加したいので、申請します。

なお、本申請書の記載事項については、事実と相違ないことを誓約いたします。

(注) 申請は、原則として本店の代表者名で行って下さい。ただし、競争入札参加資格申請時（登録時）において、支店長等に入札・契約等に関する権限を委任している場合は、受任者名で申請してください。

※押印を省略する場合は以下に本件責任者及び担当者の部署名、氏名及び連絡先を記載すること

本件責任者 部署名(任意) \_\_\_\_\_ 氏名 \_\_\_\_\_ 電話 \_\_\_\_\_

本件担当者 部署名(任意) \_\_\_\_\_ 氏名 \_\_\_\_\_ 電話 \_\_\_\_\_

Email : \_\_\_\_\_



## メンテナンス体制証明書

[救助工作車 (Ⅱ型)]

1 当該車両のメンテナンスが行える整備工場 (整備拠点でも可能)

(1) 最寄りの整備工場 (整備拠点の) 名称及び所在地 (電話番号を含む)

(2) 入札希望者との関係

(3) 整備を実際に担当する人員 (サービスエンジニアを含み常駐者であること) 及び担当者名

(4) 点検整備及び修理依頼から着手までの所要日数は、1日に対応いたします。

2 部品供給体制

(1) 部品供給の総括窓口及び担当者名 (電話番号を含む)

(2) 供給系統 (フローチャート図)

3 技術員の派遣体制

(1) 最寄りの整備工場の派遣体制

ア 緊急時の連絡系統

イ 現地への派遣方法

ウ 修理依頼から現地到着までの所要日数は、1日以内で対応いたします。

(2) メーカーの技術員の派遣体制

ア 緊急時の連絡系統

イ 現地への派遣方法

ウ 修理依頼から現地到着までの所要日数は、2日以内で対応いたします。

上記のとおり証明いたします。

令和 年 月 日

(あて先) 仙台市長

競争入札参加希望者 住 所

会 社 名

代表者名

令和 年 月 日

上記について確認しました。

仙台市消防局総務部管理課長 小倉 弥 ㊞

[別紙2]

## 同等品申請書兼承認書

[救助工作車(Ⅱ型)]

( / 枚)

| No. | 品名(材料) | メーカー名・型式 | 諸元 | 備考 |
|-----|--------|----------|----|----|
| 1   |        |          |    |    |
| 2   |        |          |    |    |
| 3   |        |          |    |    |
| 4   |        |          |    |    |
| 5   |        |          |    |    |
| 6   |        |          |    |    |
| 7   |        |          |    |    |
| 8   |        |          |    |    |
| 9   |        |          |    |    |
| 10  |        |          |    |    |

※ 上記のとおり同等品の認定を申請いたします。

令和 年 月 日

住 所

会 社 名

代表者名

※ 上記の申請品を同等品として承認いたします。

令和 年 月 日

仙台市消防局総務部管理課長 小倉 弥 印

# 入札書

件名

\_\_\_\_\_

入札金額

|   |   |   |   |   |   |   |   |   |   |   |
|---|---|---|---|---|---|---|---|---|---|---|
| 百 | 拾 | 億 | 千 | 百 | 拾 | 万 | 千 | 百 | 拾 | 円 |
|   |   |   |   |   |   |   |   |   |   |   |

注：入札金額は契約希望金額から消費税（相当）額を除いた金額

上記の金額で請負（供給）したいので、関係書類を熟覧のうえ、仙台市契約規則を守り入札します。

\_\_\_\_\_年 月 日

(宛て先)

\_\_\_\_\_様

会社（商店）名

\_\_\_\_\_

入札者氏名

印※

\_\_\_\_\_

(注) 委任を受けて入札する場合には、受任者名で入札することとなります。

※押印を省略する場合は以下に本件責任者及び担当者の部署名、氏名及び連絡先を記載すること

本件責任者 部署名（任意） \_\_\_\_\_ 氏名 \_\_\_\_\_ 電話 \_\_\_\_\_

本件担当者 部署名（任意） \_\_\_\_\_ 氏名 \_\_\_\_\_ 電話 \_\_\_\_\_

## 記載例（本人の場合）

競争入札参加資格者名簿に登録されている代表者（受任者の登録がある場合は受任者）名で入札を行う場合。

# 入 札 書

件名

〇〇〇〇〇〇〇〇業務委託

入札金額

|   |   |   |   |   |   |   |   |   |   |   |
|---|---|---|---|---|---|---|---|---|---|---|
| 百 | 拾 | 億 | 千 | 百 | 拾 | 万 | 千 | 百 | 拾 | 円 |
|   |   | ¥ | 1 | 2 | 3 | 4 | 5 | 0 | 0 | 0 |

注：入札金額は契約希望金額から消費税（相当）額を除いた金額

上記の金額で請負（供給）したいので、関係書類を熟覧  
のうえ、仙台市契約規則を守り入札します。

令和〇年〇月〇日

（宛て先）

仙台市長

印は、競争入札参加資格名簿登録時に提出した  
「使用印鑑届」による届出印を使用します。  
※押印は省略できます。その場合、下部の責任者  
及び担当者欄を記入します。

支店長が入札を行う場合は、支店名も記載します。

会社（商店）名

〇〇〇〇株式会社

支店長が入札を行う場合は、「支店長 〇〇〇〇」と記載します。

入札者氏名

代表取締役 〇〇〇〇

印※

（注）委任を受けて入札する場合には、受任者名で入札することとなります。

※押印を省略する場合は以下に本件責任者及び担当者の部署名、氏名及び連絡先を記載すること

本件責任者 部署名（任意） 氏名 電話

本件担当者 部署名（任意） 氏名 電話



## 記載例（代理人の場合）

委任状で代理人と定められた者が入札を行う場合。

# 入 札 書

件名 ○○○○○○○○○業務委託

|   |   |   |   |   |   |   |   |   |   |   |
|---|---|---|---|---|---|---|---|---|---|---|
| 百 | 拾 | 億 | 千 | 百 | 拾 | 万 | 千 | 百 | 拾 | 円 |
|   |   | ¥ | 1 | 2 | 3 | 4 | 5 | 0 | 0 | 0 |

注：入札金額は契約希望金額から消費税（相当）額を除いた金額

上記の金額で請負（供給）したいので、関係書類を熟覧のうえ、仙台市契約規則を守り入札します。

令和○年 ○月 ○日

（宛て先）

仙台市長

委任状に押印した「使用印鑑」を押印します。  
※押印は省略できます。その場合、下部の責任者及び担当者欄を記入します。（委任状の使用印鑑欄も空欄とします。）

会社（商店）名 ○○○○株式会社

委任状で代理人と定められた者の氏名

入札者氏名

□□ □□

印※

（注）委任を受けて入札する場合には、受任者名で入札することとなります。

※押印を省略する場合は以下に本件責任者及び担当者の部署名、氏名及び連絡先を記載すること

本件責任者 部署名（任意） 氏名 電話

本件担当者 部署名（任意） 氏名 電話

# 委任状

年 月 日

様

住所

委任者

氏名

印※1

私は、  
を代理人と定め、  
年 月 日  
仙台市において行う下記件名の入札及び見積に関する一切の権限を委任します。

記

件名

---

---

受任者は次の印鑑を使用します。※2

使用印鑑



※1 押印を省略する場合は以下に本件責任者及び担当者の部署名、氏名及び連絡先を記載すること

本件責任者 部署名 (任意) 氏名 電話

本件担当者 部署名 (任意) 氏名 電話

※2 入札書への押印を省略する場合は、使用印鑑の届出は不要です。

# 委任状

令和〇年 〇月 〇日

仙台市長 様

住所 仙台市〇〇区△△■丁目■-■

委任者

〇〇〇〇株式会社

氏名 代表取締役 〇〇 〇〇

印※1

私は、〇〇 〇〇 を代理人と定め、令和〇年 〇月 〇日  
仙台市において行う下記件名の入札及び見積に関する一切の権限を委任します。

競争入札参加資格者名簿に登録されている代表者（受任者の登録がある場合は受任者）名で作成し、登録時に提出した「使用印鑑届」による届出印を使用します。  
※押印は省略できます。その場合、下部の責任者及び担当者欄を記入します。

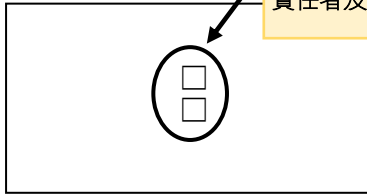
件名 〇〇〇〇〇〇〇〇〇〇業務委託

受任者は次の印鑑を使用します。※2

印は、この委任状で入札に関する委任を受けた者（実際に入札に参加する者）の私印を押印します。

※押印は省略できます。その場合、下部の責任者及び担当者欄を記入します。

使用印鑑



※1 押印を省略する場合は以下に本件責任者及び担当者の部署名、氏名及び連絡先を記載すること

本件責任者 部署名（任意） 氏名 電話

本件担当者 部署名（任意） 氏名 電話

※2 入札書への押印を省略する場合は、使用印鑑の届出は不要です。

契約番号  
第.....号

収入  
印紙

# 製造請負契約書

1 物件名 .....

2 数量 .....

3 請負代金額

|  |   |   |   |   |   |   |   |   |   |
|--|---|---|---|---|---|---|---|---|---|
|  | 億 | 千 | 百 | 拾 | 万 | 千 | 百 | 拾 | 円 |
|--|---|---|---|---|---|---|---|---|---|

うち消費税及び地方消費税額

|  |   |   |   |   |   |   |   |   |
|--|---|---|---|---|---|---|---|---|
|  | 千 | 百 | 拾 | 万 | 千 | 百 | 拾 | 円 |
|--|---|---|---|---|---|---|---|---|

4 契約保証金 **免 除**

5 納入場所 .....

6 納入期限 年 月 日

上記の物件の製造について、仙台市を発注者、消費税及び地方消費税に係る〔課〕税業者.....を受注者とし、上記事項及び次の条項によって物件の製造の請負に関する契約を締結する。

年 月 日

発注者 住所  
氏名 印

受注者 住所  
氏名 印

#### (総則)

- 第1条** 受注者は、別冊の仕様書及び図面（以下「設計図書」という。）に基づき、頭書記載事項に従い、頭書の物件を製造し、発注者に納入するものとする。
- 2 受注者は、発注者の指示により、頭書の納入期限内において、当該物件を分納することができる。
  - 3 設計図書に明示されていないもの、又は仕様書、図面の交互符合しないものがある場合は、発注者と受注者とが協議のうえ定める。ただし、軽微なものについては、発注者の指示に従うものとする。
  - 4 この契約の履行に関して発注者と受注者との間で用いる言語は、日本語とする。
  - 5 この契約書に定める金銭の支払いに用いる通貨は、日本円とする。
  - 6 この契約の履行に関して発注者と受注者との間で用いる計量単位は、仕様書に特別の定めがある場合を除き、計量法（平成4年法律第51号）に定めるものとする。
  - 7 この契約書及び仕様書における期間の定めについては、民法（明治29年法律第89号）及び商法（明治32年法律第48号）の定めるところによるものとする。
  - 8 この契約は、日本国の法令に準拠するものとする。
  - 9 この契約に係る訴訟の提起又は調停の申立てについては、日本国の裁判所をもって合意による専属的管轄裁判所とする。
  - 10 この契約書に定める指示、催告、請求、通知、報告、申出、承諾及び解除（以下「指示等」という。）は、書面により行わなければならない。
  - 11 前項の規定にかかわらず、緊急やむを得ない事情がある場合には、発注者及び受注者は、前項に規定する指示等を口頭で行うことができる。この場合において、発注者及び受注者は、既に行った指示等を書面に記載し、7日以内にこれを相手方に交付するものとする。
  - 12 発注者及び受注者は、この契約書の他の条項の規定に基づき協議を行うときは、当該協議の内容を書面に記録するものとする。

#### (定義)

- 第1条の2** この契約書において「遅延損害金約定利率」とは、契約締結日における、政府契約の支払遅延防止等に関する法律（昭和24年法律第256号）第8条第1項の規定に基づき財務大臣が決定する率をいう。

#### (権利義務の譲渡等)

- 第2条** 受注者は、この契約により生ずる権利若しくは義務を、第三者に譲渡し又は承継させてはならない。
- 2 受注者は、この契約に基づく物件又は検査済み材料は、これを第三者に売却し若しくは貸与し又は担保の目的に供してはならない。
  - 3 前2項の規定にかかわらず、あらかじめ発注者の書面による承諾を得た場合は、この限りでない。

#### (下請負等の禁止)

- 第3条** 受注者は、頭書物件の製造を第三者に委任し又は請負わせてはならない。ただし、あらかじめ発注者の書面による承諾を得た場合は、この限りでない。
- 2 受注者は、仙台市の有資格業者に対する指名停止に関する要綱（昭和60年10月29日市長決裁。以下この条において「指名停止要綱」という。）による指名停止（同要綱別表第21号によるものを除く。）の期間中の者に頭書物件の製造を委任し又は請負わせてはならない。ただし、発注者がやむを得ないと認め、前項ただし書きの規定により承諾した場合はこの限りでない。
  - 3 第1項ただし書きの規定にかかわらず、受注者は、指名停止要綱別表第21号による指名停止の期間中の者又は仙台市入札契約暴力団等排除要綱（平成20年10月31日市長決裁。以下「暴力団等

排除要綱」という。)別表各号に掲げる要件に該当すると認められる者を、この契約に関連する契約(下請契約、委任契約、資材又は原材料の購入契約その他の契約で、この契約に関連して締結する契約をいう。次項において同じ。)の相手方とすることができない。

- 4 発注者は、受注者に対して、この契約に関連する契約の相手方につき、その商号又は名称その他必要な事項の通知を求めることができる。

#### (特許権等の使用)

**第4条** 受注者は、特許権、実用新案権、意匠権、商標権その他日本国の法令に基づき保護される第三者の権利(以下本条において「特許権等」という。)の対象となっている履行方法を使用するときは、その使用に関する一切の責任を負わなければならない。ただし、発注者がその履行方法を指定した場合において、仕様書に特許権等の対象である旨の明示がなく、かつ、受注者がその存在を知らなかったときは、発注者は、受注者がその使用に関して要した費用を負担しなければならない。

#### (材料の品質及び検査等)

**第5条** 製造に使用する材料につき、設計図書にその品質が明示されていないものは、均衡を得たものを使用するものとする。

- 2 製造に使用する材料のうち、あらかじめ設計図書に発注者の検査を受けることを明示されたものについては、当該検査に合格したのものを使用しなければならない。

#### (支給材料及び貸与品)

**第6条** 発注者から受注者への支給材料及び貸与品の品名、数量、材質並びに引渡場所及び引渡時期は、設計図書に記載したところによるものとする。

#### (設計図書不適合の場合の改造義務)

**第7条** 受注者は、頭書物件の製造が設計図書に適合しない場合において、発注者がその改造を請求したときは、これに従わなければならない。ただし、このために請負代金額の増額又は履行期限の延長をすることができない。

#### (契約の変更及び中止等)

**第8条** 発注者は、必要あると認めるときは、受注者に対して契約内容を変更し又は製造の一時中止をさせることができる。この場合において、請負代金額又は履行期限その他契約条件を変更する必要があるときは、発注者と受注者とが協議のうえ定めるものとする。

#### (受注者の請求による履行期限の延長)

**第9条** 受注者は、天災その他受注者の責めに帰することができない理由により、この契約の履行が遅延するおそれが生じたときは、発注者に対して遅滞なく書面にその理由を付して履行期限の延長を求めることができる。この場合における延長日数は、発注者と受注者とが協議のうえ定める。

#### (一般的損害等)

**第10条** 製造物件の引渡し前に生じた一切の損害は、受注者の負担とする。

- 2 受注者は、債務の履行について第三者に損害をおよぼしたときは、その賠償の責めを負う。

#### (検査)

**第11条** 受注者は、頭書物件の製造を完成したときは、書面により発注者に通知し検査を受けなければならない。第1条第2項の規定により分納する場合も同様とする。

- 2 発注者は、前項の通知を受けた日から10日以内に、受注者の立会いを求めて検査を行うものとする。

#### (検査における不合格等)

**第12条** 検査の結果、不合格と判定されたときは、受注者は自己の費用をもって直ちにこれを補修し又は改造等の必要な処置をとらなければならない。

(引渡し)

**第13条** 発注者は、第11条第2項の検査に合格したときは、当該物件の引渡しを受けるものとする。

(中間検査)

**第14条** 発注者は、必要ある場合には、製造の中途において出来形部分の検査を行うことができる。

(請負代金の支払い)

**第15条** 受注者は、第13条の規定による引渡し完了後、所定の手続きに従って請負代金の支払いを請求するものとする。

2 発注者は、前項の支払い請求があったときは、その日から30日以内に請負代金を支払わなければならない。

(部分払)

**第16条** 受注者は、第1条第2項の規定により分納したときは、分納部分に対する請負代金相当額につき部分払を請求することができる。

(契約不適合責任)

**第17条** 発注者は、引き渡された物件が種類、品質及び数量に関して契約の内容に適合しないもの(以下「契約不適合」という。)であるときは、受注者に対し、物件の修補、代替物の引渡し又は不足物の引渡しによる履行の追完を請求することができる。ただし、その履行の追完に過分の費用を要するときは、発注者は履行の追完を請求することができない。

2 前項の場合において、受注者は、発注者に不相当な負担を課するものでないときは、発注者と協議のうえ、発注者が請求した方法と異なる方法による履行の追完をすることができる。

3 第1項の場合において、発注者が相当の期間を定めて履行の追完の催告をし、その期間内に履行の追完がないときは、発注者は、その不適合の程度に応じて代金の減額を請求することができる。ただし、次の各号のいずれかに該当する場合は、催告をすることなく、直ちに代金の減額を請求することができる。

一 履行の追完が不能であるとき。

二 受注者が履行の追完を拒絶する意思を明確に表示したとき。

三 物件の性質又は当事者の意思表示により、特定の日時又は一定の期間内に履行しなければ契約をした目的を達することができない場合において、受注者が履行の追完をしないでその時期を経過したとき。

四 前3号に掲げる場合のほか、発注者がこの項の規定による催告をしても履行の追完を受ける見込みがないことが明らかであるとき。

(発注者の任意解除権)

**第18条** 発注者は、物件が納入されるまでの間は、次条又は第20条の規定によるほか、必要があるときは、この契約を解除することができる。

2 発注者は、前項の規定によりこの契約を解除した場合において、受注者に損害を及ぼしたときは、その損害を賠償しなければならない。

3 発注者は、特定調達に係る苦情の処理手続に関する要綱(平成7年12月25日市長決裁)第5条第2項の要請を受けた場合において、これに従うときは、特に必要があると認められるものに限り、当該契約を解除することができる。

(発注者の催告による解除権)

**第19条** 発注者は、受注者が次の各号のいずれかに該当するときは相当の期間を定めてその履行の催告をし、その期間内に履行がないときはこの契約を解除することができる。ただし、その期間

を経過した時における債務の不履行がこの契約及び取引上の社会通念に照らして軽微であるときは、この限りでない。

- 一 納入期限内に物件を納入しないとき又は納入期限後相当の期間内に物件を納入する見込みがないと認められるとき。
- 二 正当な理由なく、第17条第1項の履行の追完がなされないとき。
- 三 前2号に掲げる場合のほか、この契約に違反したとき。

(発注者の催告によらない解除権)

**第20条** 発注者は、受注者が次の各号のいずれかに該当するときは、直ちにこの契約を解除することができる。

- 一 第2条の規定に違反してこの契約において生ずる債権を譲渡したとき。
- 二 この契約の物件を納入させることができないことが明らかであるとき。
- 三 受注者がこの契約の物件の納入の債務の履行を拒絶する意思を明確に表示したとき。
- 四 受注者の債務の一部の履行が不能である場合又は受注者がその債務の一部の履行を拒絶する意思を明確に表示した場合において、残存する部分のみでは契約をした目的を達することができないとき。
- 五 前各号に掲げる場合のほか、受注者がその債務の履行をせず、発注者が前条の催告をしても契約をした目的を達するのに足りる履行がされる見込みがないことが明らかであるとき。
- 六 受注者がこの契約に関し次のいずれかに該当するとき。
  - イ 受注者に対してなされた私的独占の禁止及び公正取引の確保に関する法律（昭和22年法律第54号。以下「独占禁止法」という。）第49条に規定する排除措置命令が確定したとき。
  - ロ 受注者に対してなされた独占禁止法第62条第1項に規定する課徴金の納付命令が確定したとき。
  - ハ 受注者（受注者が法人の場合にあっては、その役員又は使用人）が、刑法（明治40年法律第45号）第96条の6の規定による刑に処せられたとき。
- 七 第23条の規定によらないでこの契約の解除を申し出たとき。
- 八 暴力団（暴力団等排除要綱第2条第3号に規定する暴力団をいう。以下同じ。）又は暴力団員（暴力団等排除要綱第2条第4号に規定する暴力団員をいう。以下同じ。）が経営に実質的に関与していると認められる者に請負代金債権を譲渡したとき。
- 九 受注者（受注者が共同企業体であるときは、その代表者又は構成員。以下この号において同じ。）が次のいずれかに該当するとき。
  - イ 受注者の代表役員等（暴力団等排除要綱別表第1号に規定する代表役員等をいう。以下同じ。）又は一般役員等（暴力団等排除要綱別表第1号に規定する一般役員等をいう。以下同じ。）が暴力団員若しくは暴力団関係者（暴力団等排除要綱第2条第5号に規定する暴力団関係者をいう。以下同じ。）であると認められるとき又は暴力団員若しくは暴力団関係者が事実上経営に参加していると宮城県警察本部（以下「県警」という。）から通報があり、又は県警が認めたとき。
  - ロ 受注者（その使用人（暴力団等排除要綱別表第2号に規定する使用人をいう。）が受注者のために行った行為に関しては、当該使用人を含む。以下この号において同じ。）、受注者の代表役員等又は一般役員等が、自社、自己若しくは第三者の不正な利益を図り、又は第三者に損害を与える目的をもって、暴力団等（暴力団等排除要綱第1条に規定する暴力団等をいう。以下同じ。）の威力を利用していると県警から通報があり、又は県警が認めたとき。
  - ハ 受注者、受注者の代表役員等又は一般役員等が、暴力団等又は暴力団等が経営若しくは運営に関与していると認められる法人等に対して、資金等を提供し、又は便宜を供与するなど積極的に暴力団の維持運営に協力し、若しくは関与していると県警から通報があり、又は県警が認めたとき。



ニ 受注者、受注者の代表役員等又は一般役員等が、暴力団等と社会的に非難される関係を有していると県警から通報があり、又は県警が認めたとき。

ホ 受注者、受注者の代表役員等又は一般役員等が、暴力団等であることを知りながら、これを不当に利用する等の行為があったと県警から通報があり、又は県警が認めたとき。

ヘ イからホに掲げるものを除くほか、受注者が暴力団員による不当な行為の防止等に関する法律（平成3年法律第77号）第32条第1項各号に掲げる者に該当すると認められるとき又は同項各号に掲げる者に該当すると県警から通報があり、若しくは県警が認めたとき。

ト イからヘに掲げるものを除くほか、受注者が仙台市暴力団排除条例（平成25年仙台市条例第29号）第2条第3号に規定する暴力団員等に該当すると認められるとき又は同号に規定する暴力団員等に該当すると県警から通報があり、若しくは県警が認めたとき。

チ 下請契約又は資材、原材料の購入契約その他の契約に当たり、その相手方がイからトまでのいずれかに該当することを知りながら、当該者と契約を締結したと認められるとき。

リ 受注者が、イからトまでのいずれかに該当する者を下請契約又は資材、原材料の購入契約その他の契約の相手方としていた場合（チに該当する場合を除く。）に、発注者が受注者に対して当該契約の解除を求め、受注者がこれに従わなかったとき。

#### （発注者の責めに帰すべき事由による場合の解除の制限）

**第21条** 第19条各号又は前条各号に定める場合が発注者の責めに帰すべき事由によるものであるときは、発注者は、前2条の規定による契約の解除をすることができない。

#### （暴力団等排除に係る報告義務）

**第22条** 受注者は、この契約の履行に当たり暴力団等（仙台市暴力団排除条例第2条第3号に規定する暴力団員等を含む。以下この条において同じ。）から不当介入（暴力団等排除要綱第2条第6号に規定する不当介入をいう。以下同じ。）を受けたときは、速やかに所轄の警察署への通報を行い、捜査上必要な協力を行うとともに、発注者に報告しなければならない。受注者の下請負人等（暴力団等排除要綱第7条第2項に規定する下請負人等をいう。）が暴力団等から不当介入を受けたときも同様とする。

#### （受注者の催告による解除権）

**第23条** 受注者は、発注者がこの契約に違反したときは、相当の期間を定めてその履行の催告をし、その期間内に履行がないときは、この契約を解除することができる。ただし、その期間を経過した時における債務の不履行がこの契約及び取引上の社会通念に照らして軽微であるときは、この限りでない。

#### （受注者の責めに帰すべき事由による場合の解除の制限）

**第24条** 前条に定める場合が受注者の責めに帰すべき事由によるものであるときは、受注者は、同条の規定による契約の解除をすることができない。

#### （解除に伴う措置）

**第25条** この契約が解除された場合においては、受注者は、発注者に返還すべき物件があるとき、これを発注者に返還しその他の物件については、発注者と協議して定める期間内に引取る等適当な措置を講じなければならない。

2 前項の場合において、受注者が正当と認められる事由がなく所定の期間内に物件を引取らずその他適当な措置を講じないときは、発注者は受注者に代わってその物件を処分することができる。この場合においては、受注者は、これに要した費用を負担しなければならない。

#### （損害賠償の予定）

**第26条** 受注者は、第20条第6号のいずれかに該当するときは、製造の完成の前後を問わず、又は発注者が契約を解除するか否かを問わず、損害賠償金として、請負代金額の10分の2に相当する

額を発注者に支払わなければならない。ただし、同条同号イに該当する場合において、排除措置命令の対象となる行為が独占禁止法第2条第9項に基づく不公正な取引方法（昭和57年6月18日公正取引委員会告示第15号）第6項に規定する不当廉売の場合その他発注者が特に認める場合には、この限りでない。

- 2 前項の規定は、発注者に生じた実際の損害額が同項に規定する損害賠償金の額を超える場合において、超過分につきなお請求をすることを妨げるものではない。同項の規定により受注者が損害賠償金を支払った後に、実際の損害額が同項に規定する損害賠償金の額を超えることが明らかとなった場合においても、同様とする。

#### （発注者の損害賠償請求等）

**第27条** 発注者は、受注者が次の各号のいずれかに該当するときは、これによって生じた損害の賠償を請求することができる。

- 一 納入期限内に物件を納入することができないとき。
  - 二 この物件に契約不適合があるとき。
  - 三 前2号に掲げる場合のほか、債務の本旨に従った履行をしないとき又は債務の履行が不能であるとき。
- 2 次の各号のいずれかに該当するときは、前項の損害賠償に代えて、受注者は、請負代金額の10分の1に相当する額を違約金として発注者の指定する期間内に支払わなければならない。
    - 一 第19条又は第20条の規定によりこの契約が解除されたとき。
    - 二 物件の納入前に、受注者がその債務の履行を拒否し、又は受注者の責めに帰すべき事由によって受注者の債務について履行不能となったとき。
  - 3 次の各号に掲げる者がこの契約を解除した場合は、前項第2号に該当する場合とみなす。
    - 一 受注者について破産手続開始の決定があった場合において、破産法（平成16年法律第75号）の規定により選任された破産管財人
    - 二 受注者について更生手続開始の決定があった場合において、会社更生法（平成14年法律第154号）の規定により選任された管財人
    - 三 受注者について再生手続開始の決定があった場合において、民事再生法（平成11年法律第225号）の規定により選任された再生債務者等
  - 4 第1項各号又は第2項各号に定める場合（前項の規定により第2項第2号に該当する場合とみなされる場合を除く。）がこの契約及び取引上の社会通念に照らして受注者の責めに帰することができない事由によるものであるときは、第1項及び第2項の規定は適用しない。
  - 5 第1項第1号において、納入期限後に納入の見込のあるときは、発注者は、第1項の損害賠償に代えて、受注者に対して期限を定めてその履行を催告するとともに、違約金を請求することができる。
  - 6 前項の違約金は、請負代金額（発注者が第1条第2項の規定により引渡しを受けたものがあるときは、当該部分に相当する代価を差し引いた額）につき、遅延日数に応じ、遅延損害金約定利率の割合で計算した額とする。

#### （受注者の損害賠償請求等）

**第28条** 受注者は、発注者が次の各号のいずれかに該当する場合はこれによって生じた損害の賠償を請求することができる。ただし、当該各号に定める場合がこの契約及び取引上の社会通念に照らして発注者の責めに帰することができない事由によるものであるときは、この限りでない。

- 一 第23条の規定によりこの契約が解除されたとき。
  - 二 前号に掲げる場合のほか、債務の本旨に従った履行をしないとき又は債務の履行が不能であるとき。
- 2 第15条第2項の規定による請負代金の支払いが遅れた場合においては、受注者は、未受領金額につき、遅延日数に応じ、遅延損害金約定利率の割合で計算した額の遅延利息の支払いを発注者

に請求することができる。

**（契約不適合責任期間等）**

**第 29 条** 発注者は、納入された物件に関し、第 13 条の規定による引渡し（以下この条において単に「引渡し」という。）を受けた日から 1 年以内でなければ、契約不適合を理由とした履行の追完の請求、損害賠償の請求、代金の減額の請求又は契約の解除（以下この条において「請求等」という。）をすることができない。

2 前項の請求等は、具体的な契約不適合の内容、請求する損害額の算定の根拠等当該請求等の根拠を示して、受注者の契約不適合責任を問う意思を明確に告げることで行う。

3 発注者が第 1 項に規定する契約不適合に係る請求等が可能な期間（以下この項及び第 6 項において「契約不適合責任期間」という。）の内に契約不適合を知り、その旨を受注者に通知した場合において、発注者が通知から 1 年が経過する日までに前項に規定する方法による請求等をしたときは、契約不適合責任期間の内に請求等をしたものとみなす。

4 発注者は、第 1 項の請求等を行ったときは、当該請求等の根拠となる契約不適合に関し、民法の消滅時効の範囲で、当該請求等以外に必要と認められる請求等を行うことができる。

5 前各項の規定は、契約不適合が受注者の故意又は重過失により生じたものであるときには適用せず、契約不適合に関する受注者の責任については、民法の定めるところによる。

6 民法第 637 条第 1 項の規定は、契約不適合責任期間については適用しない。

7 引き渡された物件の契約不適合が支給材料の性質又は発注者の指図により生じたものであるときは、発注者は当該契約不適合を理由として、請求等を行うことができない。ただし、受注者がその材料又は指図の不相当であることを知りながらこれを通知しなかったときは、この限りでない。

**（仲裁）**

**第30条** この契約に関し、発注者と受注者との間に紛争を生じたときは、発注者と受注者とが協議のうえ定める第三者に仲裁を依頼するものとする。

**（補則）**

**第31条** この契約書に定めのない事項については、必要に応じて発注者と受注者が協議して定めるものとする。

**発注者及び受注者は、本書 2 通を作成し、それぞれ記名押印のうえ各自 1 通を保有する。**

印

# 内 訳 書

| 品 名                      | 規 格 | 単 位 | 数 量 | 単 価 | 金 額 |
|--------------------------|-----|-----|-----|-----|-----|
|                          |     |     |     |     |     |
|                          |     |     |     |     |     |
|                          |     |     |     |     |     |
|                          |     |     |     |     |     |
|                          |     |     |     |     |     |
|                          |     |     |     |     |     |
|                          |     |     |     |     |     |
|                          |     |     |     |     |     |
|                          |     |     |     |     |     |
|                          |     |     |     |     |     |
|                          |     |     |     |     |     |
|                          |     |     |     |     |     |
|                          |     |     |     |     |     |
|                          |     |     |     |     |     |
|                          |     |     |     |     |     |
|                          |     |     |     |     |     |
|                          |     |     |     |     |     |
|                          |     |     |     |     |     |
|                          |     |     |     |     |     |
| (1)小計 (各行の金額をたし上げて計算する。) |     |     |     |     |     |
| (2)消費税及び地方消費税相当額         |     |     |     |     |     |
| (3)契約金額                  |     |     |     |     |     |

令和5年度

# 仕 様 書

件名 救助工作車（Ⅱ型）製造請負

仙台市消防局総務部管理課

## 第1 入札案件

- 1 品目  
救助工作車（Ⅱ型）
- 2 数量  
1台
- 3 納入期限  
令和6年3月29日（金）
- 4 納入場所  
仙台市消防局（仙台市青葉区堤通雨宮町2-15）

## 第2 総則

- 1 目的  
この仕様書は、仙台市消防局（以下「当局」という。）において、令和5年度に購入する救助工作車（Ⅱ型）（以下「本車」という。）の一切に適用する。
- 2 概要  
本車は、動力取出装置、ウインチ、クレーン及び照明装置を装備し、各種救助用資機材を積載した人命救助を目的とする消防車である。
- 3 適合法令等  
本車は、消防用車両の安全基準検討委員会が定める「消防用車両の安全基準について」、「緊急消防援助隊設備整備費補助金交付要綱」、「道路運送車両法（昭和26年法律第185号）」、「道路運送車両の保安基準（昭和26年運輸省令第67号）」その他関係法令、通達に適合し、緊急自動車として承認の得られるものであること。
- 4 品質管理  
製造工場については品質管理システム（ISO認証取得）を構築していること。
- 5 製作上の問題処理  
製作は、仕様目的を十分に達成するため誠意をもって行い、仕様内容に疑義の生じた場合は、その都度速やかに当局と協議を行い解釈すること。  
なお、仕様変更は、事前に契約担当課及び当局の承認を受けること。また、本車製作に当たり工業所有権その他の法令に抵触する問題が生じたときは、受注者においてこれらの問題解決を行うこと。
- 6 製作上の注意  
消防車両として最適の構造及び性能を十分に有し、次のとおりとすること。
  - (1) 装置及びパーツの取り付けは、原則としてボルト締付けとすること。  
なお、ボルト等は、ネジロック剤を使用し確実に締め付けること。
  - (2) 車体全般にわたり防水措置及び防錆措置を十分に行うこと。特に下廻りの部材の継ぎ目は、すべてコーキングをすること。
  - (3) 清掃、点検、調整及び修理が容易に行えること。
  - (4) 使用取扱上の安全性、操作性を十分に考慮したものであること。
  - (5) 全体的に重量軽減を図り、前後左右の荷重バランスを十分に考慮すること。
  - (6) 堅ろうにして長期の使用に十分に耐え得るものであり、かつ、維持管理が経済的に行えるものであること。
  - (7) 水洗い整備ができるとともに、残水等の生じない構造とすること。また、フェンダー等で器具接触等により塗装剥離のおそれのある部分には、適切な保護対策を講じること。
- 7 表示および規格
  - (1) 規格  
車両に使用する材料及び部品は、特に指定するものを除き、すべて日本産業規格（JIS）のものを使用すること。ただし、ネジ類については、ISOネジ又は、これに準じたものを使用すること。

## (2) 表示

ア 車両に使用する絵表示以外の表示は、日本語、又は英語で表示すること。

イ 車両に使用する単位等の表示は、すべて S I 単位で表示すること。

## 8 登録の費用

当該車両の新規登録に要する費用のうち、自動車重量税及び自賠責保険の費用は発注者(仙台市)負担とし、車庫証明書その他の新規登録に要する費用は、受注者がすべて負担すること。また、自動車リサイクル法に基づくリサイクル料金は、発注者が負担するので、受注者が立替え払いし、納車後当該車両代金と別に発注者に請求すること。

## 9 登録の代行

本車製作完了後、新規登録のための手続きを受注者が代行し、東北運輸局宮城運輸支局長の行う当該検査に合格させること。

※当該検査前に、当局指定の資機材等を積載した重量と積載していない重量をそれぞれ測定し、記録すること。(詳細は別途指示)

## 10 保証

(1) 本車の保証期間は、検査合格後1年間とする。

積載品等で、メーカー保証期間が定められているものについては、その期間とする。

なお、保証期間後であっても設計、製作及び材質不良等の瑕疵によって生じた問題については、受注者が無償で修復すること。

(2) 保守体制

ア 当該車両のメンテナンス体制

点検整備及び修理依頼から着手までの所要日数は1日以内とすること。

イ 技術員の派遣体制

修理依頼から現場到着までの所要日数は1日以内とすること。

ウ メーカー技術員の派遣体制

修理依頼から現地到着までの所要日数は2日以内とすること。

エ 保守期間

検査合格後1年を無償の保守期間とすること。

なお、無償の保守期間後についても、無償の期間に準じた保守体制をとること。

## 11 事故防止

架装及び車両の移動に当たっては、事故防止に万全の注意を払い、万一事故が発生した場合は、速やかに当局に連絡するとともに、その被害等について一切の責任を負うこと。

## 12 検査

(1) 受注者は、仙台市財政局理財部庁舎管理課が行う検査を受けること。

(2) 検査は、車検取得後に行うものとし、車両、取付品、積載品、付属品全てを一括して行うものとする。

(3) その他必要に応じ検査を行うものとする。

## 13 提出書類

### 13-1 提出書類

(1) 製作承認図書類、完成図書及び取扱説明書は、A4判のファイルに編綴すること。(写真は除くこと。)

(2) 図面は、すべてA2判又はA3判とすること。

(3) 外国製品については、すべて日本語に翻訳すること。また、各単位には、S I 単位を併記すること。

(4) 外注先一覧表・・・1部

製作を外注する場合は、次の内容の外注先一覧表を当局に提出すること。

ア 会社名

イ 所在地

ウ 電話番号

エ 外注内容（品目及び作業内容等）

13-2 着手届・・・1部

契約日の翌日まで、当局に着手届けを提出すること。

13-3 全体工程表・・・2部

契約後14日以内に、シャシーの製作を含めた全体の工程表を当局に提出すること。

13-4 製作承認図書類・・・3部（返却分1部を含む）

受注者は、架装開始前に仕様書に基づく次の製作書類を速やかに提出し当局の承認を受けること。

(1) 架装工程表（外注先の作業工程を含む）

(2) 製作承認図

ア 架装外観5面図

イ 詳細な器具収納ボックス拡大図及び詳細な器具取付装置図（3面図）

ウ 骨組及び配管図

エ 電気配線図（種類、電球のワット数明示）

オ 改造自動車重量計算書

13-5 完成図書・・・2部（車両台数プラス1部）

完成図書は、次のとおりとし、目次及び見出しを付けて編綴し、完成車納入時提出すること。

(1) シャシー関係図

ア シャシーの消防受託試験合格の写し

イ シャシーの図面（3面図）

ウ 動力取出装置（以下「PTO」という。）の図面

エ エンジンオイル冷却装置の図面

オ シャシーの改造関係（キャブ取付品その他）の図面

カ シャシーの架装資料

キ シャシーの諸元明細書又は詳細な仕様書

ク シャシーカタログ

ケ シャシー使用電球型式等一覧表（増設部を含む）

コ シャシー使用ヒューズ型式等一覧表（増設部を含む）

サ シャシー電気配線図（増設部）

(2) 架装関係図書

ア 架装外観5面図

イ 完成車の最小回転半径の走行軌跡図

ウ 使用材料一覧表

エ 詳細な器具収納ボックス拡大図及び詳細な器具取付装置図（3面図で承認図を修正したもの）

オ はしご昇降装置の詳細図面（ストッパー装置の図面を含む）

カ 骨組及び配管図

キ 電気配線図（承認図を修正したもので、リレー、ヒューズ、アンペア数等を明示したもの）

ク 伸縮装置及び照明装置関係の関係図（諸元明細書又は詳細な仕様書を含む）

ケ 各電装品の配線施行図（メンテナンスを考慮したもので、リレー、ヒューズ、リミットスイッチ、安定器等の設置位置を具体的に示したもの）

コ 装備品等一覧表（品名、数量、製作会社名、型式等）

サ 装備品等のカタログ又は写し（諸元明示）

シ 装備品等の使用油脂類一覧表（整備上必要なもの）

ス 使用電球型式等一覧表

セ 使用ブレーカー（ヒューズ）型式等一覧表

ソ 改造自動車等審査届出書写し

タ 自動車検査証写し



- チ 重量測定及び転覆角度試験結果成績書（写真付）
- (3) 救助用資機材関係図書
  - ア 納入資機材一覧表
    - (ア) 品名
    - (イ) 数量
    - (ウ) 型式
    - (エ) メーカー名（住所及び電話番号等）
  - イ 資機材のカタログ及び取扱説明書（諸元及び仕様が分かるもの）
  - ウ 各資機材の使用電球一覧表（電球を使用するもの）
  - エ 使用ヒューズ一覧表（ヒューズを使用するもの）
  - オ 資機材に使用する油脂類一覧表（油脂類を使用するもの）
  - カ 資機材に使用する電池類一覧表（電池類を使用するもの）
  - キ 資機材試験成績証（鑑定等のあるもの）の写し
  - ク 資機材の保証書（保証書のあるもの）
  - ケ その他必要と認めるもの
- 13-6 取扱説明書・・・2部（車両台数プラス1部）
  - (1) シャシー取扱説明書（シャシー取付品含む）
  - (2) 伸縮装置及び照明装置関係の取扱説明書
  - (3) ウインチ装置取扱説明書
  - (4) シャッター取扱説明書
  - (5) クレーン装置取扱説明書（諸元明細書又は詳細な仕様書を含む）
  - (6) 資機材及び取付品等の取扱説明書（整備解説書含む）
- 13-7 写真（CD-R等の電子データ付）
  - (1) 架装工程写真（カラーL判程度）・・・各1部  
製作工程ごとに撮影すること。
  - (2) 完成写真（カラーL判程度）
    - ア 緊急自動車事前届出用（前後左右撮影，車検取得前のもの）・・・各2部
    - イ 緊急自動車届出用（前後左右撮影，車検取得後のもの）・・・各2部
    - ウ 照明装置関係，ウインチ，クレーンの取付状況・・・各1部
    - エ 資機材収納部の状況（車検取得前の物，キャブ内を含む）・・・各1部
- 14 無償点検整備  
納車後3ヶ月の法定定期点検整備は，受注者が無償で行うこと。
- 15 技術指導（時期は別途調整・期間は1週間程度）  
受注者は，納車後，機器の取り扱い及び保守整備について，当局職員に対し無償で技術指導を行うこと。特に救助資機材についての技術指導は，資機材取り扱いに習熟した者を当局に派遣することとし，当局職員に疑義ある時は，速やかに返答できるものとする。
- 16 その他  
道路交通法施行令第13条の規定に基づく緊急自動車の届出事務処理上必要なものとして，当該車両の車両型式，車体番号が記載されている書類，及び上記「13-7(2)ア」の写真を車検取得日の10日前までに当局に提出すること。

### 第3 仕様

#### 1 材料の規格

- (1) 材料及び部品は，すべて新規製品を使用すること。
- (2) 骨組等主要構造は，一般構造用圧延鋼材（SS400）以上又はアルミニウム材，FRP材等を使用し可能な限り軽量化を図ること。
- (3) 油圧配管は，配管用炭素鋼鋼管又は高圧ホースとすること。
- (4) ステップ等はアルミ縞板を使用し，表面は防滑テープ処理をすること。

- (5) 保護枠、計器板、蝶板、手すり、握り棒等その他金属露出部分及び外部に取り付けるボルト、ナット類はすべてステンレス製を使用すること。
- (6) コーキング及びシーリング類は、経年変化により硬化し難い弾力性のあるものを使用すること。
- (7) 潤滑油及び各種作動油は、各メーカーが指定するものを使用し、規定量を入れておくこと。
- (8) 電池及び電池パックを使用するものは、各メーカーが指定するものを使用し、必要数を入れておくこと。
- (9) その他の材料は、次によること。
  - ア プラスチック類は、難燃性のものを使用すること。
  - イ ゴム製品及び合成樹脂製品は、耐油性のものを使用すること。
  - ウ 木材は、十分に乾燥したものを使用し、製作後、変形及び歪み等が生じ難いものとする。

## 2 主要諸元

- (1) エンジン 水冷4サイクルのディーゼルエンジン（過給機付給気冷却器付）
- (2) 総排気量 5, 100cc以上
- (3) 最高出力 消防検定出力及び公称出力が177kw(240ps)以上
- (4) 軸数 2軸
- (5) 駆動方式 4輪駆動（デフロック付）
- (6) 変速装置 マニュアルトランスミッション
- (7) 軸間距離 3, 800mm以内
- (8) 車両寸法
 

|    |            |
|----|------------|
| 全長 | 7, 800mm以内 |
| 全幅 | 2, 360mm以内 |
| 全高 | 3, 500mm以内 |
- (9) 車両総重量 12, 000kg未満（許容総重量の範囲内において、別表の取付品・積載品・付属品等の他当局からの支給品の重量を含む。）

なお、関係法令及び艀装等の諸事情に伴う車両寸法の変更、及び新型車両に伴い変更となる事項については、当局と別途協議のうえ決定する。

## 3 シャシー（機関及び台車）

### 3-1 シャシー規格

- (1) 使用するシャシーは、令和5年に製作されたものを使用すること。
- (2) 使用するシャシーは、ダブルキャブ付きの消防専用シャシーとすること。
- (3) 使用するシャシーは、ポストポスト新長期規制適合車とすること。
- (4) 使用するシャシーは、最大積載量が5.5t級増トンの大型車とすること。
- (5) 使用するシャシーは、寒冷地仕様とすること。

### 3-2 自動エンジン回転制御装置

本車に装備される下記(1),(2)の装置を使用する際に、最適なエンジン回転数を自動的に選択する装置(オートスロットル)を設けること。また、誤動作による各装置の破損を防ぐため、(1),(2)の各装置を併用する時には、優先される装置の最適エンジン回転数を自動的に選択・維持し、装置の運用効率を高めること。

#### (1) ウインチ装置

- ア 一つのレバーを操作した時のみ、エンジン回転数が最適の状態になること。
- イ 一つのレバーを操作しない時は、エンジン回転数がアイドリングの状態に戻る。
- ウ 照明装置と併用時は、発電機の最適回転数を優先させること。

#### (2) クレーン装置

- ア 照明装置と併用時は発電機の最適回転数が優先し、アクセルレバーを最大に操作したときもエンジン回転数に影響を与えないこと。
- イ 照明装置と併用しない時は、アクセルレバーに応じ最大の回転数での操作ができること。

### 3-3 トランスミッション

トランスミッションはマニュアルトランスミッションとし、前進5段以上、後退1段とすること。

### 3-4 PTO (トランスミッションPTO)

- (1) ウインチ及びクレーンを駆動させるトランスミッションPTOを取り付け、動力伝達と兼用とすること。
- (2) 車外の適切な位置にPTO作動確認灯を取り付けること。  
なお、確認灯は、油圧切り替えスイッチと連動すること。
- (3) フライホールPTOと非常用PTOのスイッチは取り外すこと。

### 3-5 電気装置 (シャシー部及び架装部)

- (1) 電気装置は、直流24Vのマイナスアース式とすること。
- (2) シャシーエンジンには、次の充電装置 (オルタネーター) を取り付けること。  
ア オルタネーターは、24V-90A以上の中低速回転タイプとすること。  
イ オルタネーターに付属するレギュレーター及びワイヤーハーネスは、オルタネーターに適合するものと交換すること。
- (3) バッテリーは、JIS規格145G51又は同等品を2個とし、引き出し時においても支障のないようコード類は十分余裕をとること。
- (4) 電流計は、次のとおりとすること。  
ア 構成部品は、電流計本体 (第一エレクトロニクス製PMK-60±100A±60mA、又は同等以上の性能を有するもの)、分流器 (第一エレクトロニクス製DS-2、又は同等以上の性能を有するもの) 及び専用ヒューズホルダー等で構成されるものとすること。  
イ 取り付け位置は、本体が運転席上方 (オーバーヘッドコンソール付近) の適切な位置としヒューズホルダー等は、ステンレスのブラケットでバッテリーに取り付けること。  
なお、バッテリーの引き出しに支障のないよう取り付けること。  
ウ 電流計は、シャシー標準電装品及び架装電装品の合計の数値を検知できるよう適切に取り付けること。
- (5) 自動充電装置は、次のとおりとすること。  
ア AC100Vの電源により、シャシー積載のバッテリーに自動的に充電する装置を取り付けること。  
なお、装置の確認灯が容易に確認できること。  
イ 過充電防止装置付きとすること。  
ウ シャシー積載のバッテリーと車両側コンセントを結線すること。  
エ 車両側コンセントを次のとおり取り付けること。  
(ア) 取り付け位置は、右側後部ドア下付近とすること。  
(イ) コンセントは、マグネット式コンセント (蓋付) とすること。  
オ 電源コードはキャプタイヤコードとし、長さが10mで容量に余裕があるものとすること。  
カ 電源コードは、下記3-5(6)と兼用すること。  
キ キャプタイヤコードの両端には、それぞれ商用電源コンセント及びマグネット式コンセントを取り付けること。  
なお、マグネットコンセントの接続部には破損防止のためのゴムを取り付けること。  
ク 商用電源コンセントは、丸型のゴムプラグ (平行2芯) とすること。  
ケ 配線及び結線部は露出のないようにし、漏電及び防水対策を十分に取ること。  
コ キャブ内オーバーヘッドコンソールの適切な位置に自動充電装置の通電確認灯 (緑色) を取り付けること。
- (6) オイルパンヒーター  
ア 電源コードは上記3-5(5)と兼用すること。  
イ サーモスタットスイッチ付きとすること。  
ウ ヒーター本体と車両側コンセントを結線すること。

エ オイルパンヒーターは、エンジンクランク室内のエンジンオイルを有効的に暖めることができるものとする。

オ キャブ内オーバーヘッドコンソールの適切な位置に、オイルパンヒーターの「入」・「切」スイッチ及びスイッチ「入」で点灯する確認灯（赤色）を取り付けること。

#### (7) 電源盤及びリレー（架装部）

ア 架装にかかる電源は、すべて新たな電源盤を設け、適正容量のDCブレーカー（容量表示付）又はヒューズを介して供給すること。

イ モーターサイレン、無線機及びスイッチ等には、保護のため必要に応じリレーを設けること。

ウ 電源盤には、1次側のメインブレーカーを取り付け、また、予備回路を設けること。

エ 電源盤には、各系統の名称及びアンペア数を表示し符番すること。

#### (8) 電気配線（架装部）

ア 系統別に色分けを行うこと。

イ ターミナル部の配線接続は、圧着端子又は、メタルコンセント等とすること。

ウ すべての配線貫通部には、ブッシングゴムを取り付けること。

エ 灯火機器及びその他電気機器は、必ずその付近で接続するように配線すること。

なお、接続は、圧着端子によること。

オ 各配線は、消費電力量に見合う適正容量のものを使用すること。

カ 配線接続部はすべて絶縁被覆付とし、外部配線は、すべて防水構造とすること。特にコネクタ部分は、絶縁融着テープ等で被覆すること。

キ 配線は、すべて配線保護チューブ内を通すこと。

### 3-6 視界

(1) フロントウィンドウに、ウォッシャー連動の間欠式ワイパーを取り付けること。

(2) フロント左右に大型のアウターミラーを取り付けること。

(3) 左右のアウターミラーは、運転席から上下左右の傾きを調整できる電動リモコンミラーとし且つ、ヒーター付きとすること。また、左側のアウターミラーは運転席から遠隔操作によりステアの根元から格納できるものとする。メッキ製のカバーを取り付けること。

(4) フロント左側には、アンダーミラーを取り付けること。また、メッキ製のカバーを取り付けること。

(5) メッキ仕様の補助ミラーを取り付けること。（取り付け時期については別途協議）

(6) ミラーステーはメッキとすること。

### 3-7 計器類

(1) スピードメーター（走行距離計及びトリップメーター付き）を取り付けること。

(2) エンジン回転計（100回転刻みの目盛り及びエンジンの高負荷を示すレッドゾーンを表示したもの）を取り付けること。

(3) エンジン冷却装置の水温計を取り付けること。

(4) 燃料計を取り付けること。

(5) エンジンオイル温度計を運転席上方（オーバーヘッドコンソール付近）又は容易に視認できる適切な位置に取り付けること。

なお、シャシー標準品で代用可能とする。

(6) エンジンアワーメーターを運転席上方（オーバーヘッドコンソール付近）又は容易に視認できる適切な位置に取り付けること。

なお、シャシー標準品で代用可能とする。

(7) エアゲージを取り付けること。

(8) 上記の計器は、夜間用照明灯付（内部照明でも可）とすること。

### 3-8 燃料タンク

燃料タンクの容量は、100リットル以上とし、キャップは鍵付きとすること。

### 3-9 排気管

- (1) 排気管は、シャシー部分及び架装部分と適切な間隔を保つように取り付けること。また、適切な間隔が取れない場合は、確実な遮熱措置をすること。
  - (2) テールパイプは、デパーチャーアングル内に入ることのないように取り付けること。
  - (3) 右側資機材収納部の排気管付近にはデットスペースを利用した収納部を設けること。
- 3-10 タイヤ及びタイヤ用ディスクホイール
- タイヤは、全てオールシーズンタイヤ（アルミホイール付）とすること。また、ディスクホイールのディスク肉厚は、9 mm以上のものを使用すること。
- 3-11 ブレーキ装置
- (1) 主ブレーキ（フットブレーキ）は、空気油圧複合式（エアオーバーブレーキ）とし、エア配管系統にエアドライヤーを設けること。
  - (2) エアータンクの水抜栓は、容易に操作可能な位置とし、シャシー純正位置が容易に操作できない場合は、運転席側ステップ下で操作できる延長操作レバーを取り付けること。また、着氷雪による誤作動防止措置を講ずること。
  - (3) 主ブレーキには、ABS（アンチロックブレーキシステム）を装備すること。
  - (4) 補助ブレーキとして、排気ブレーキを装備すること。排気ブレーキはアクセルペダルに連動し、アクセルペダルを踏み込み中は、作動しない構造とすること。
  - (5) 駐車ブレーキ（サイドブレーキ）は、ホイールパーキング型のブレーキ装置とすること。
  - (6) パーキングブレーキと連動して全軸をロックするブレーキロック装置（作業用補助制動装置）を装備すること。
- 3-12 強化型スプリング
- サスペンションは、強靱なものとし、強化型スプリングとすること。
- 3-13 ステアリング
- (1) ステアリング装置はパワーステアリングとし、チルトできる構造とすること。
  - (2) ステアリングホイールの位置は、進行方向に向かって右側とすること。
- 3-14 シフトレバー等の位置
- (1) シフトレバーの位置は、進行方向に向かって運転席の左側とすること。
  - (2) ウィンカーレバーは、進行方向に向かってステアリングホイールの右側とすること。
  - (3) ペダル類は進行方向に向かって右側からアクセルペダル、ブレーキペダル、クラッチペダルの順に配置し、操作に支障のないよう適切な間隔に配置すること。
  - (4) 運転者が進行方向に向かって右側に着座し、運転に支障のないよう計器、レバー及びその他機器類を適切に配置すること。
- 3-15 エアコンディショナー
- (1) 暖房装置
    - ア 暖房装置は、エンジン冷却水利用の温水型とすること。
    - イ 暖房装置を、キャブ内のフロントの適切な位置に取り付けること。
    - ウ 暖房装置の吹き出し口をキャブ内のフロント及び後部座席の左右上部の適切な位置に取り付けること。
    - エ 暖房装置は、キャブ内を有効に暖房する十分な能力を有するものとすること。
    - オ 暖房装置は、シャシーメーカー純正品又は同等以上の性能を有するものとすること。
  - (2) 冷房装置
    - ア 冷房装置は、シャシーエンジンにより駆動するコンプレッサーを使用すること。
    - イ 冷房装置をキャブ内のフロントの適切な位置に取り付けること。
    - ウ 冷房装置の吹き出し口をキャブ内のフロント及び後部座席の左右上部の適切な位置に取り付けること。
    - エ 冷房装置は、キャブ内を有効に冷房する十分な能力を有するものとすること。
    - オ 冷房装置は、シャシーメーカー純正品又は同等以上の性能を有するものとすること。
  - (3) 換気装置
    - ア 外気をキャブ内に導入し、送風する換気装置を取り付けること。

なお、この換気装置は、外気を遮断し、キャブ内の空気を循環する機能も併せて有するものとする。

イ 換気装置は、上記の暖房装置及び冷房装置と併用できるエアミックスタイプとすること。

### 3-16 バックアイカラーカメラ、カラーモニター及び後方音声確認装置

#### (1) バックアイカラーカメラ

ア 車体後部の適切な位置に取り付けること。

イ 広視野タイプで撮影画素25万画素以上であること。

ウ 取り付け及び配線の引き込みは、防水対策を適切に行うこと。

#### (2) カラーモニター

ア ルームミラー型とし、画面サイズは7.0型ワイド以上とすること。

イ TFTカラー液晶モニターとすること。

ウ 走行用のシフトレバーがRレンジに入った場合（又は後方モニターONの場合）、バックアイカラーカメラの画像をモニターするものであること。

#### (3) バックアイカラーカメラとカラーモニターを専用の配線で適切に結線すること。

#### (4) 後方音声確認装置（バックトーク）

ア 車両後方の音声をキャビン内に伝達する受話装置をキャビン内適当位置に設けること。

イ キャビン内の音声を車両後方に伝達する送話装置をキャビン内適当位置に設けること。

ウ 装置の作動についてはバックギア連動とすること。また、常時作動も可能な構造とすること。

エ キャビン内ならびに車両後方間の相互通話が可能な構造とすること。また、受話、送話も単独で選択可能な構造とすること。

### 3-17 その他

(1) ヘッドランプはLEDランプとし、併せてフォグランプを取り付けること。

(2) バックランプはLED式のコンビネーションランプとすること。（詳細は別途協議）

(3) 冷却水は、ロングライフクーラントを使用し、凍結温度を-15℃以下に設定すること。

(4) エンジンはスターターキーで始動及び停止ができること。また、バッテリーメインスイッチ（LED式）を設けること。

## 4 キャブ

### 4-1 キャブの構造

(1) キャブは、6名乗車のダブルキャブで消防専用シャシーに散光式警光灯一体型ハイルーフ（FRP製又は同等品以上）を設けること。

なお、上部にはアルミ縞板製ステージを設けること。

(2) キャブは、電動油圧式のチルト装置付で、故障時は手動でチルトできるものとする。

(3) 床面には、フロアシートを張ること。

#### (4) ドア

ア ドアは、片側2枚ずつの4ドアとすること。

イ 4つのドアすべてに施錠装置を取り付けること。

なお、この施錠装置は、運転席で操作できる電磁式集中ドアロック装置付とすること。また、キーレスエントリー装置を取付けること。

#### (5) 窓

ア すべてのドアに開閉式のガラス窓を取り付けること。

なお、全席（左右）ドアのガラス窓は、電動で上下するパワーウィンドーとすること。

イ 助手席用ドアには、上記ガラス窓の下に、左下側確認用の埋め込み型ガラス窓を設けること。

ウ 各ドアには、ステンレス製サイドバイザーを取り付けること。

#### (6) 座席

ア 座席は、前向きとし、前2人、後4人掛けとすること。

イ 運転席は、防汚カバー付きのセパレート式とし、背もたれの角度が調整でき、座席位置の

前後調節が可能なものとする。

ウ 助手席については、背もたれ内に空気呼吸器（面体取付け状態を含む）を埋め込む構造とすること。

エ 後部座席の背当は、長距離移動を考慮した有効な高さ（と適度な傾斜）を確保するとともに、着座したまま空気呼吸器の着脱が容易に行える左右2分割型座面跳ね上げシート（座面高さ400mm）とすること。

オ 座席から天井までの有効高さは、前部座席は標準高とし、後部座席は1,800mm以上とすること。

カ 後部座席下は、薄型シートライザーとし前面に扉を取り付けること。

キ 後部座席下は、跳ね上げた時に足元空間（前後幅650mm以上）を最大限確保し大型資機材の平積み積載も可能とすること。

ク キャブ後方は、空気呼吸器設置場所の奥行きを拡張した構造もしくは、キャブバックパネル左右を切り込み立ち上げ加工をした構造とし、座席背板に干渉しない構造とすること。

ケ 前部座席及び後部座席にシートベルトを取り付けること。

コ 後部座席の座面（シートヒーター付）及び背もたれには耐久性のある防汚シートカバーを取り付けること。

なお、シートヒーターのスイッチの位置は別途協議とする。

#### (7) 乗降用ステップ

ア キャブ両側のすべてのドア下に防滑加工を施した乗降用ステップを2段取り付けること。

イ フロントバンパー上面のほとんどを覆うようにアルミ縞板製のステップを取り付けること。

なお、エッジ部分は受傷防止のため、曲面構造とすること。

#### (8) 昇降の際、塗装剥離等損傷防止のため次の箇所には、アルミ合金製保護板を張ること。

ア キャブ乗降口4箇所

イ 乗降用ステップ等の蹴込み部分

#### (9) 昇降のために必要な握り棒を次の箇所に取り付けること。

ア キャブ両側4箇所（ステンレス鋼管で前部は長さが450mm以上、後部は800mm以上）

イ フロントガラス上方2箇所（ステンレス製）下部1箇所（メッキ仕様）

#### (10) フロントグリルは、クロームメッキ仕上げとすること。

#### (11) フロントバンパースポイラーを取り付けること。

### 4-2 キャブ内取付品

(1) 運転席用と助手席用のサンバイザーを取り付けること。

(2) 運転席用と助手席用のアシストグリップを取り付けること。

(3) 手元スイッチ型のフレキシブルルームランプ（LED式）を助手席ピラー部と後部座席両側上方の3箇所に取り付けること。

(4) 後部隊員用の握り棒（握り部分ラバー巻き）は、次のとおりとすること。

ア 後部座席前方（前座席背面）に取り付けること。

イ 運転席と助手席間の握り棒は二段固定式とし、ステンレス製物掛け（S環フック）を8個程度取り付けること。

ウ 運転席背面の握り棒については、リクライニング時に取り外すことができる構造とすること。

(5) 集中スイッチパネル、電子サイレンアンプ及び無線機等を一体として収める金属製のコンソールボックス(A)を運転席と助手席の間に設けること。（詳細は別途指示）

(6) 金属製の収納箱(B)をコンソールボックス(A)の後方に、取り付けること。

(7) 金属製の地図収納箱(C)を後部隊員用握り棒と収納箱(B)の間に取り付けること。

(8) キャブ内中央の天井部分にドア開閉に連動しON・OFFする長方形のLED蛍光灯を2個取り付けること。

なお、取付位置付近にスイッチを取り付けるとともに、夜間運転の妨げになる照明の場合は、前面に遮光のためのカバーを取り付けること。

- (9) ドア開閉に連動しON・OFFするルームランプを前席周辺に取り付けること。
- (10) キャブ内天井にゴムネット製小物入れを4箇所取り付けること。大きさは、幅400mm、奥行300mm以上とすること。
- (11) 空気呼吸器の取り付けは次のとおりとすること。
  - ア 助手席は背もたれ内に埋め込み式とし、面体を空気呼吸器に接続させたまま収納できるようにすること。
  - イ 助手席の埋め込み式空気呼吸器取り付け装置は、後部座席の前方クリアランスを十分確保し、後部座席へ乗降する際の支障とならない空間を確保すること。
  - ウ 後部座席後方は、空気呼吸器を取り外した際に受け台を跳ね上げもしくは取り外して収納できるものを4基取り付けること。また、空気呼吸器は幅広マジックバンドで固定し、面体を空気呼吸器に接続させたまま収納できる面体フックを4箇所取り付けること。
  - エ 後部座席用空気呼吸器取付装置の下方に、鉄製の収納箱(D)を取り付けること。収納箱(ツールボックス)には仕切り板を設け、上部及び前面より物の出し入れが可能な構造とすること。また、前面には飛び出し防止用ゴムネットを取り付けること。
  - オ 後部座席用空気呼吸器取付装置の底板(安全弁保護枠の受座)は、収納箱(D)内の収納物が、容易に取り出せるような構造とすること。
- (12) 上記収納箱A、B、C、D、の大きさは、「別表1」のとおりとすること。
- (13) 後部座席上方に奥行き400mm程度、有効高さ300mm程度の棚を前後に設置すること。なお、床面はパンチングメタルなどを用いてフックが掛けられる構造とすること。また、下面には伸縮物入れネット及び物掛けパイプを取り付けること。
- (14) キャブ内の天井部分に、次のとおりLED式室内灯を取り付けること。
  - ア 運転席及び助手席の上部に、単独スイッチ付き室内灯を各1個取り付けること。
  - イ 後部座席の上部に、単独スイッチ付き長方形室内灯を、左右各1個取り付けること。
- (15) キャブ内前方に大型のデジタル時計を取り付けること。
- (16) キャブバック拡張部にパンチングパネルを取り付けること。

#### 4-3 車外無線送話機収納ボックス

- (1) リアバンパー側面の適切な位置に埋込式で設けること。
- (2) ボックスの大きさは、縦400mm以上、横200mm以上で奥行きが200mm以上であること。
- (3) 配線用導管を次のとおり取り付けること。

(配線は、AVM用24芯ケーブル(支給品)・スピーカーケーブル・ハンドセット用ケーブルが各2セットである。)

  - ア 配線用導管は、基本的に内径30mm以上の鋼管フレキシブル型とし、左右ボックスに接続しキャブ内に引き込むこと。
  - イ 配線用導管の末端(車外無線送話機取出ボックス固定部とキャブ内固定部)には、絶縁ブッシングを取り付けること。
  - ウ 配線用導管の固定は、U字型の固定金具でキャブ床に適切に固定すること。
  - エ 配線用導管は、極力目立たない隅やキャブ内部を通すこと。

#### 4-4 キャブ天井

- (1) キャブ屋根にアルミ縞板製ステージ取り付け、作業台を設けること。
- (2) アルミ縞板製ステージは静荷重300kg、動荷重150kgの耐荷重を有すること。
- (3) アルミ縞板製ステージには許容荷重50kg以上の視点を4箇所設けること。
- (4) 作業台の左右に無線用アンテナを取り付けること。

#### 4-5 その他

- (1) 天井内張りは、難燃材以上の性能を有すること。
- (2) 消防章をキャブフロントパネル中央付近に直付けすること。



- (3) キャブ内に取り付けられている灰皿はすべて取り外し、開口部は、化粧パーツ等で適切に穴埋めすること。
- (4) インバーター装置を設け、キャブ内に100V用2口コンセントを適切な位置に取り付けること。また、エンジン停止時はバッテリー充電器用ケーブルから給電可能な構造とし、車庫内待機中でもコンセントから100V電源を取り出せる構造とすること。(詳細は別途指示)
- (5) フロントバンパー
  - ア バンパーの張り出しは、前軸中心から1,500mm以内とすること。
  - イ バンパーの上面全てにアルミ縞板を貼ること。
  - ウ 取付は延長したフレームに強固に取り付け、ウインチ操作等に支障のない構造とすること。なお、ウインチ取付部以外の部分も強固に補強を行うこと。
  - エ フロントバンパーにスポイラーを取り付けること。

## 5 車体

### 5-1 構成

- (1) 資機材収納部の両側及び後部には、各種救助資機材を収納するボックスを設けること。
- (2) 車体上部は、作業が容易にできるようフラットに仕上げること。
- (3) 車体上部は、前方のみ前(キャブ側)に迫り出した構造とすること。(キャブチルトに支障がないこと。)
- (4) 各ボックスは、各種救助資機材を整然と収納し、かつ、容易に取り出しができるようにすること。
- (5) 車体は、走行中の振動及びねじれ等に十分対処できるようにすること。

### 5-2 外枠

- (1) 車体の骨組みは、シャシーに強固に取り付け、側板等に直接大きな荷重負担をかけないこと。
- (2) 骨組をシャシー部分に取り付ける場合で重要な部分のボルトには、ダブルナットを使用すること。
- (3) ブラケット及びステップ等を取り付ける部分には、十分補強を行うこと。
- (4) 車体上面は、十分強度のあるアルミ縞板張とし、車体両側及び上面周縁には必要に応じて手すりを設けること。
- (5) 資機材収納部は、全体を上下(フレーム位置から上下に分け、上部はアルミシャッター部分の資機材収納スペース部、下部はダンパー式チェーンレス扉付収納ボックスとする。)に分け車体幅を最大限有効に活用し確保すること。運転席側の収納棚は、資機材に合わせた可動可能な構造とすること。また、助手席側には、上下貫通大型展開式収納棚を設けて、資機材積載庫中央部資機材を含めて容易に積み下ろしができる構造とすること。(詳細は別途協議)
- (6) 側板等
  - ア 側板の材質は、JIS規格SS400以上の強度を有するものを使用すること。
  - イ 側板は、骨組みに適切に固定すること。
  - ウ 左右の側板の上端及び後部端は、強度を増すこと。
  - エ 側板は作業台上面と同程度の高さとする。
  - オ 上記エの側板には、作業灯、赤色点滅灯及びロープ支点を取り付けること。
- (7) キャブ下両側ステップは、キャブ後部座席乗降口まで他の装備品に支障のないよう延長すること。
- (8) フェンダーは、洗浄の際に泥土の残らない構造とし、冬季のタイヤチェーン脱着が迅速確実にできるものであること。
- (9) リヤフェンダー、両側下部収納ボックス及びバッテリー収納ボックスは、内部からの泥砂及び雨水等が侵入しないよう、次のようにすること。
  - ア シャシーフレームと収納ボックスの上は、ステンレス板で完全に仕切ること。
  - イ リヤフェンダーの内側を上記アと同様にステンレス板等で仕切ること。
  - ウ 上記ア及びイは、シーリング及び塗装等について、強固なものとし、防水性および防錆性を有すること。

エ リヤフェンダーの側板形状は、フェンダーアーチとタイヤショルダー部が約100mm程度のクリアランスを保つこと。

(10) 泥よけはゴム製とし、各車輪の外側に吊すこと。

### 5-3 資機材収納部

(1) 収納ボックス及び収納スペースの種類及び位置等は、次のとおりとすること。

ア 車体側面は、上部と下部に分け次のとおりとすること

(ア) 上部はシャッター付収納スペース（左右取り出し式）を左右各2箇所設けること。

(イ) 収納ボックスは、軽量ユニット方式の車体と完全分離した構造とし、ユニット枠は防錆のためにステンレスもしくは、アルミを用いて製作を行うこと。

なお、積載ユニット枠内部の棚板は高さを変えられる構造とすること。

(ウ) 上部の床面は、防錆を考慮したステンレス製であること。

(エ) 下部はリヤフェンダーの前方及び後方に、ダンパー式チェーンレス扉付収納ボックスを左右各1箇所設けること。

なお、床面は防錆を考慮したステンレス製とすること。

(オ) ダンパー式チェーンレス扉付収納ボックスを展開したときは、前方から後方まで（リヤフェンダー含む）段差が生じない高さ及び張り出し幅となるフルフラット方式とし、ステップ間の移動が容易にできること。

(カ) 車体両側下部の収納庫の扉と両側面リアフェンダーの扉に設けるロック装置はダブルロックとし、側板から突出しないよう扉内蔵の埋め込み式にすること。

(キ) 全ての展開式ステップの角は展開時に隊員の安全を考慮し丸みを施すこと。また、全ての展開式ステップの上面角に、塗装剥がれを防止するステンレス製のエッジカバーを3面張り付けること。

(ク) キャブ床下ステップ上に、前ヒンジ扉付収納ボックスを左右各1箇所設けること。また、収納庫の左側にはシャシーバッテリーを収納し、右側には収納庫を設けること。

なお、収納庫には扉を設けることとし、収納時のがたつきを防止するために扉の周囲は折り加工を行うこと。

(2) 車体の収納スペース及び収納方法は、次のとおりとすること。

ア 資機材の固定及び収納は、現物合わせにより適切に行うこと。（ブラケット作製、ベルト固定等、各資機材に最適な方法によること。）また、将来資機材の変更が生じた場合は容易に改造できる構造とすること。

イ 引き出し装置付収納

(ア) 基本的に重量資機材は引き出し装置付収納とし、必要に応じてローラー及びベルトストッパーを設置すること。

(イ) 引き出し時及び収納時にロックがかかる構造とすること。

(ウ) 資機材重量に見合った強固なものとすること。

(エ) 施錠及び解錠は容易にできようにすること。

ウ 収納する資機材のうち、引き出し装置付き収納又は単体での固定等が適切でない場合は、次のとおりとすること。

(ア) 収納箱を作製し、複数の救助用資機材を収納すること。

(イ) 収納箱の材質は、すべてアルミ製とすること。

(ウ) 収納箱は必要に応じ内部を区切ること。

(エ) 収納箱は資機材等を収納したまま持ち運ぶ際に、十分な強度を有しているものとすること。

(オ) 収納箱の取っ手は、切欠き式又は折りたたみ式とすること。

(カ) 収納箱の端々は、折り曲げるか又はゴムを長期使用に耐えるよう取り付けすること。

エ 上下貫通式の展開式収納ボックスを次のとおり取り付けすること。

(ア) 車体左側前に1箇所設置すること。

(イ) 展開式収納ボックスは可動角度90度以上とし、棚寸法は積載資器材の指定及びクリ

アランスを基に、寸法の増減について別途協議することとする。

なお、展開式収納ボックスは、45度で一度止まる構造とすること。

- (ウ) 油圧救助器具及び大型油圧救助器具は、車体左側前方に縦置き収納を前提とする。
- オ 空気呼吸器の予備ボンベ6本程度を収納するためのワンタッチで脱着容易な収納装置を取り付けること。
- カ 次の資機材は収納場所を別途協議の上、一括して引き出し装置付収納に固定すること。
  - (ア) 剣先スコップ
  - (イ) ツルハシ
  - (ウ) 大ハンマー
  - (エ) 掛矢
  - (オ) なた
  - (カ) 鋸
  - (キ) おの
  - (ク) その他別途指示する携帯用資機材
- キ 車両後方には、救助用ロープ及びカラビナ等を収納できる、縦長の引出し式収納を設けること。

引出しにはパンチングボード等のような吊り下げ位置を自在に調整できるフック式とすること。

なお、フックは20個程度とすること。
- ク 車両にバスケット担架等を収納できる縦型収納庫を設けること。
- ケ 資機材を取り外す時に一緒に外れるブラケット（ピン等を含む）がある場合には、紛失防止のためすべてステンレス製の鎖を取り付け固定すること。
- コ 車両用消火器を適切な位置に取り付けること。
- サ 当局が積載換えを行う資機材（詳細は別途指示）については、積載換えを行えるように共通の積載スペースを確保すること。
- シ 予備収納スペースを最大限確保し、積載品の大きさにより、収納スペースを変えられるように棚の高さを調節できるものとする。
- (3) 車体後面は、次のとおりとすること。
  - ア 悪路走行時、クレーン後方大型ステップ下部が路面に接触しない様、斜めに切り上げること。
  - イ 扉及び収納ボックスの材質は、5-2(6)アと同様とすること。
  - ウ 後部バンパー上方に有効幅800mm程度の扉付収納スペースを設けること。また、後部バンパー下方には資機材収納ボックスを設けること。（詳細別途指示）
  - エ 扉は開放時にステップとして使用するため十分な強度を有した構造とし、内側にはアルミ縞板及び防滑テープを張ること。
  - オ 扉付収納ボックスには、取っ手及びロック装置を取り付けること。ロック装置はダブルロックとし、側板から突出しないよう扉内蔵の埋め込み式にすること。
  - カ 後部バンパー下部扉の左右に車体上面に移動するための、円形の折畳式ステップを左右各1個取り付けること。
  - キ 車体後面上部の収納資機材を取り出すための足場として、ステンレス製鋼管をはしご形状に加工したステップを、車体後面からクレーン保護板にかけて両側に取り付けること。

なお、踏み面は、アルミ縞板とし、車体上面の昇降口には上体を支えるための手摺りを有効に取り付けること。
  - ク クレーン基部前方の車体上方（背面部）にレスキューフレーム等の長尺物収納ボックスを1カ所設けること。
  - ケ 収納庫後面とクレーンの間に左右貫通型の長物収納庫を設けること。
- (4) 車体（資機材収納部）上面は、次のとおりとすること。
  - ア クレーンブームの右側及び下側に、以下の大型収納ボックスを各設けること。

イ クレーンブーム右側収納ボックスは、大型のものを1個積載するものとし、ガスダンパー付の上開き蓋を取り付けること。寸法については別途協議とする。

ウ 床面はアルミ縞板貼りとする。

(5) 下部の収納ボックスの構造は、次のとおりとする。

ア ダンパー式チェーンレス扉及び収納ボックスの材質は、5-2(6)アと同様とする。

イ 内部容量は最大限に確保し、空き収納スペースは棚等を設けて十分活用できるようにすること。

ウ 積載品の収納及び取り出しが容易にできるようにすること。

エ 各収納ボックスは、防水構造とする。

オ 各収納ボックス底部には、内径約10mmの水抜き用穴を設け、その穴にはパイプを接続し、車体下方まで延長すること。ただし、車体側面の下部収納ボックスには、水抜き用穴にパイプを複数取り付けること。

カ ダンパー式チェーンレス扉付収納ボックス（フェンダーステップを含む）には、取っ手及びロック装置を取り付けること。ロック装置はダブルロックとし、側板から突出しないよう扉内蔵の埋め込み式にすること。

キ ダンパー式チェーンレス扉（フェンダーステップを含む）は開放時にステップとして使用するため十分な強度を有した構造とし、内側には滑り止めの樹脂加工を施したアルミ縞板を張ること。

ク ダンパー式チェーンレス扉の袋状構造の内部に入った雨水等を排水できるよう、内径15mm程度の水抜き穴を設けること。

ケ 片開き扉には、ストッパーを取り付けること。

コ 戸当部には、緩衝ゴムを張ること。

(6) バッテリーボックスは、次のとおりとする。

ア バッテリーボックスの位置は、キャブ床下左側ステップ上とする。

イ バッテリーを一括収納できる引出装置（引き出した状態で比重チェックができること。）を設けること。

ウ 収納するバッテリーの向きは、引き出し時において両方のバッテリーの液量が確認できるようにすること。また、上部に十分なクリアランスを設けること。

(7) シャッターは、次のとおりとする。

ア アルミ合金製とする。

イ 開閉は、スライドアップ式とする。

ウ シャッターは手動式とする。

エ スラットの幅及び厚さは、それぞれ35mm、8mm程度とする。

オ ロック装置はワンプッシュ式とし、容易に開閉できること。

カ 上部巻上げ部のスペースが、できるだけ少ないものであること。

キ シャッター閉鎖用補助ベルトを取り付けベルトはシャッター裏に固定できる構造とすること。

#### 5-4 握り棒及び隊員昇降用はしご等

(1) 収納部握り棒（詳細は別途協議）

ア 資機材収納部の適切な位置に上体を支えるための握り棒を取り付けること。

イ 握り棒は、ステンレス又はアルミ合金製とする。

(2) 隊員昇降用はしご

ア 車体前方の左右に取り付けること。

イ はしごは資機材収納部前方の、バッテリーボックス（左側）及び資機材収納ボックス（右側）から資機材収納部外枠に沿って車体上面までの高さとし、キャブのチルト操作に支障が無いよう取り付けること。

なお、車体上面の昇降口には、上体を支えるための手摺りを有効に取り付けること。

ウ はしごは、ステンレス製又はアルミ合金製とする。

- エ 主かん及び横さんは、直径25mm程度とすること。
- オ 横さんの間隔は、300mm程度とすること。
- カ 横さんには、滑り止めとしてアルミ縞板等を加工し取り付けること。
- キ はしご取り付け付近に車輪止め固定装置を設けること。

5-5 燃料タンク取り付け部（詳細は別途協議）

- (1) 取り付け位置は、容易に給油可能な位置とすること。
- (2) 給油口は、積載品等を移動することなく安全容易に給油できるものとすること。

6 取付品

6-1 ウインチ装置

- (1) 車両前部のウインチ装置は、トランスミッションPTOで高圧ポンプを駆動させ、油圧方式で駆動させること。諸元及び性能は次のとおりとする。

|         |                                |
|---------|--------------------------------|
| 型 式     | 大橋機産(株)製 CW5102EOR又は同等以上の性能のもの |
| 引 張 力   | 5,000kg以上                      |
| ワイヤー外径  | 径14mm                          |
| ワイヤー長さ  | 30m以上                          |
| 引張速度制御  | 無段階変速(0～最速)                    |
| 操 作 方 法 | 手動、有線式遠隔操作                     |

(2) 構造及び取付方法

- ア ウインチ装置は、シャシーフレームに堅固に取り付けるとともにウインチメーカー標準施工を遵守し正確に取り付けること。
- イ 作動油タンクは、クレーンと共用し堅固かつ点検整備が容易な位置に適切に取り付けること。  
 なお、タンクには外部から油量が確認できる油量計を設けること。
- ウ フロントワイヤーの先端には、5トン用シャックル1個を取り付けること。また、5トン用アイフック（安全チャック付防錆メッキ）を1個付属すること。
- エ アイフック及びシャックル等を一括して収納できること。
- オ 過荷重時にワイヤー及び動力伝達装置の損傷を防止することができる安全装置を設けること。
- カ フロントウインチは有線式の遠隔操作ができること。
- キ 乱巻防止装置を設けること。
- ク 有線式遠隔操作装置のコードは5m程度とすること。
- ケ フロントウインチの牽引力を計測できる張力計を付属すること。
- コ 必要に応じて、ウインチのロープガイドまでフロントバンパーを張り出し、バンパー上部にアルミ縞板を設けること。
- サ フロントウインチ装置の左右上面は、アルミ縞板を張り、ウインチ上面はカバー付きとし、救助作業台として兼用できる強度を有すること。  
 また、ウインチドラム付近に照明を適切に取付けること。
- シ ウインチモード切替スイッチを車両左右のリモコン差込口付近に設けること。  
 なお、モード切替が確認できる確認灯を設けること。
- ス ワイヤーロープの牽引角度は上下左右15度まで対応可能とすること。

## 6-2 クレーン装置

- (1) トランスミッションP.T.Oの駆動力により油圧ポンプを駆動させ、油圧方式でクレーン装置を駆動させること。諸元及び性能は次のとおりとする。

|           |                                       |
|-----------|---------------------------------------|
| 型 式       | 古河ユニック(株) UR-G304GRD                  |
| 最大クレーン容量  | 2.9 t以上                               |
| ブーム段数     | 4段                                    |
| 操作方法      | 手動, 無線式遠隔操作                           |
| フック収納     | スーパーユニフック                             |
| 最大ブーム長    | 8.9 m以上                               |
| 最大地上揚程    | 10.7 m以上                              |
| 最大作業半径    | 8.7 m以上                               |
| 無線式遠隔操作装置 | 高機能液晶デジタルラジコン                         |
| 安全装置      | 巻過自動停止装置, 定格荷重指示装置, 転倒防止装置,<br>高さ制限装置 |

- (2) クレーン装置の取付位置は車体後部とし、シャシーフレームに補強を行い、堅固に取り付けるとともにクレーンメーカー標準施工を遵守し正確に取り付けること。
- (3) クレーン装置は4段ブームとし、最大吊上げ力は2.9 t以上とすること。
- (4) 手動操作のほか無線操作による遠隔操作ができること。
- (5) 無線式遠隔操作装置
- ア 使用範囲は、見通し距離で50 m以上であること。
- イ フック吊下げ荷重・作業半径・高さ・定格荷重が常時表示されること。
- ウ フックは地表に対し水平移動及びジブに平行移動できる機能を設け、車両に対し直線的操作が可能な直交操作モードを設けること。
- (6) 格納時は、フック格納、ブーム縮伏、ブーム旋回が非常時にはすぐに停止できる状態で自動格納できる旋回自動停止自動格納装置を備えること。
- (7) ブームは、車体上部に格納すること。
- (8) ワイヤの乱捲きを防止するためワイヤー押さえローラーを取り付け、ワイヤードラムにワイヤーが残った状態で停止するよう捨て巻防止装置を設けること。(詳細は別途指示)
- (9) クレーン用滑車(3 t用)1個とシャックル2個(3 t用)を装備すること。
- (10) クレーン旋回時、車体及び架装部分に接触しないよう、取り付け高さには十分留意すること。
- (11) クレーン操作部の見やすい位置に水準器を設置すること。
- (12) クレーン操作部の見やすい位置に20 kg刻みのデジタル荷重計を設置すること。
- (13) クレーンブームの先端及びブーム下部に、LED照明灯を取付けること。
- (14) 車体上部にクレーンフックの受け用保護板を設置すること。
- (15) アウトリガー両側面に保護カバーを設けること。
- (16) 上記保護カバーに張り出し警告用の点滅式黄色灯を3方向に設置すること。また、アウトリ

ガー本体に黄色反射テープを貼り付けること。

- (17) アウトリガージャッキ用マグネット付き敷板（樹脂製）をクレーン装置付近の左右に各一枚取付けること。
- (18) クレーン下塔後部に保護板を取り付けること。
- (19) クレーンモード切替スイッチを車両左右のクレーン本体付近に設けること。  
なお、モード切替が確認できる確認灯を設けること。
- (20) クレーン及びアウトリガーの未格納警報装置を設けること。
- (21) クレーン本体の手動操作装置及び無線式遠隔操作装置は当局保有のクレーンと同様の配列とすること。
- (22) クレーンブーム先端及び中間部の左右に支点フックを取り付けること。
- (23) クレーンコラムに乗降用の手摺を取り付けること。

### 6-3 照明装置等

- (1) 自動昇降装置付投光器（車体上部前方中央部付近）1基を、他の資器材収納スペース及びクレーン装置の操作の妨げにならない位置に架装すること。（詳細取り付け位置は別途協議すること）
- (2) 自動昇降装置付投光器

|         |                              |
|---------|------------------------------|
| 大型投光器型式 | (株)湘南工作所製 SVE30CL13-2402     |
| 照 度     | LED240W相当×2灯（瞬時点灯式）          |
| 最大光中光度  | 約500,000cd                   |
| 取 付 高 さ | 全縮の状態で車高が3500mm程度に収まるようにすること |
| 消 費 電 流 | 15A程度                        |
| ふ 仰 角 度 | 180度                         |
| 電 源     | DC24V                        |
| 伸 縮 高 さ | 取り付け位置より1.3m                 |
| 旋 回 角 度 | 360度                         |
| 操 作 方 法 | 有線式操作装置及び無線式操作装置             |

ア 伸縮装置は電動式とし、自動収納機能付きとすること。また、非常用の手動式収納機能を備えていること。

イ 操作装置は、有線式及び無線式操作により遠隔操作ができること。

ウ 装置全体は、走行振動等に耐える構造であること。

エ 伸縮柱の外側に配電線が露出しないような処置を施すこと。

オ 無線式遠隔操作装置の場合の使用範囲は、見通し距離で50m以上であること。

カ 電源はシャシーのバッテリーより供給される構造とすること。

キ 拡散レンズおよび色温度変換フィルターを付属すること。

- (3) キャビン内にDC24Vバッテリー直結インバータのAC100V1000W以上の電源を、運転席と助手席の間の収納箱、後部座席前の収納箱付近、車体後部バンパー左右各1個を容易に使用できる箇所に計4箇所程度取り付けすること。

なお、車両外部に取り付けるコンセントは通常の差込コンセントが使用できる2極式差込接続器とし、プラグ脱落防止フック付き及び防水埋め込みタイプとすること。

#### 6-4 積載はしご動力昇降装置

- (1) 積載はしご動力昇降装置を車両上部へ取り付けること。
- (2) 上記装置は、モーター等を使用した回転式積載装置とすること。
- (3) 上記装置は、後方に展開した後、下端が地面に接地すること。

なお、接地時、後部車体等に固定装置等が当たる部分には、塗装剥離防止のためアルミ縞板等を取り付けること。

- (4) 三連はしご、かぎ付はしごを積載できるよう取り付けること。(取付位置は別途協議)

#### 6-5 牽引フック

- (1) 前部の延長したシャシーフレーム(フロントウインチ両側)に、ステンレス製ピントルフック(耐荷重3t以上)を2個取り付けること。

なお、車両正面から左右30度程度の範囲において他の資器材等との連携に支障がない位置に設けること。

- (2) 車体前部及び後部に、ステンレス製バウシャックル(3トン以上)を各2個取り付けること。
- (3) 上記(2)の取付部周囲に、塗装剥離防止のためのステンレス製ガード等を取り付けること。

#### 6-6 救助ロープ用支点

- (1) 車体側板立上げ部

ア 両側板それぞれに、ステンレス製支点リングを3個を取り付けること。

イ 耐荷重は、それぞれ100kg以上とすること。

なお、これにより難しい場合は最大限の補強等を行った耐荷重とする。

ウ 取付部周囲に塗装剥離防止のためのステンレス製ガード等を取り付けるとすること。

- (2) リヤフェンダー内

ア 両側面それぞれにステンレス製D環を2個取り付けること。

イ 耐荷重は、それぞれ500kg以上とすること。

ウ 取付部周囲に塗装剥離防止のためのステンレス製ガード等を取り付けるとすること。

### 7 電装品関係(型式、取付個数の詳細は別表1のとおり)

#### 7-1 作業灯

作業灯は、LEDタイプとすること。取り付け位置、個数及び取付方法は次のとおりとする。

- (1) フロントパネル(左右) 2個
- (2) 車体資機材収納部の上部側板(左右) 各2個
- (3) 車体資機材収納部の後面上部(左右) 2個
- (4) キャブ上方側面(左右) 各1個
- (5) 取り付け方法は、作業灯及び車両のメンテナンスに支障がないよう、必要に応じて台座等を作成し適切に取り付けること。
- (6) メインスイッチを7-7(1)に設け、点灯入・切スイッチは車体前部及び後部の適切な位置に取り付けること。

#### 7-2 その他の照明灯

- (1) 次の箇所には、照明灯を取り付けること。

ア 資機材等収納ボックス内

(ア) 照明灯は、LEDタイプとし、効果的に取り付けること。

(イ) 扉の開閉により点灯する個別のリミットスイッチ等を設けること。

イ エンジンルーム(24V-12W程度)

ウ クレーン用ジャッキ接地部付近を有効に照射する箇所

エ 車体へ昇降する、ステップ及び昇降用はしご等の付近

オ その他構造上必要と認める箇所

- (2) キャブ内の架装関係スイッチボックスに、メインスイッチを取り付けること。
- (3) 車体後部の左右に運転席から視認できるようにサイドマーカーランプ(LEDタイプ)を取



り付けること。

#### (4) 路肩灯

ア 後輪付近（両側）の適切な位置に設けること。

イ 路肩灯は保安基準認定品（LEDタイプ）とすること。

### 7-3 サイレン等

#### (1) 電子サイレン

ア アンプは、50W以上で電子サイレン、電子警鐘、拡声機能及び音声合成機能を持つものとする。

イ 当局が別途指示する消防用広報メッセージを拡声できること。

ウ 出動予告スイッチと渋滞通過スイッチを本体と分離してフロントダッシュパネルに設置すること。

エ スピーカーは電子サイレンアンプに適合するものであること。取り付けはハイルーフキャビン上部、車体後部に設置し、防雪カバーを取り付けること。

オ 電子サイレンアンプ用のマイクをキャビン内の、助手席側から操作し易い位置に取り付けること。また、運転席側フロントピラーにフレキシブルマイク及び入・切スイッチを取り付けること。

カ 車体左側後方の車外無線送受話機取出ボックス内に、電子サイレンアンプ用のマイク格納ボックスを設け、キャビン内の電子サイレンアンプをリモートコントロールして外部拡声ができるマイクを取り付けること。

#### (2) モーターサイレン

ア モーターサイレンは、キャビン下部の適切な位置とすること。

イ スwitchは、4-2(12)の金属製コンソールボックス(A)と助手席足元（足踏式）の適切な位置に設けること。

ウ 自動吹鳴装置及び手動吹鳴装置を4-2(12)の金属製コンソールボックス(A)に取り付けること。

### 7-4 警光灯類

#### (1) 赤色警光灯は次のとおりとすること。

ア 高照度LEDとすること。

イ 赤色警光灯本体の重量、車両走行中の振動及び雨水の浸入に十分耐えられるよう適切に補強等を行うこと。

ウ 赤色警光灯本体のメンテナンスを十分考慮した取り付けとすること。

#### (2) 赤色点滅灯は次のとおりとすること。

ア フロントグリル 2個

イ フロントスポイラー（左右） 2個

ウ 車体資機材収納部の上部側板（左右）各2個

エ 車体資機材収納部の後面上部（左右）2個

オ 取り付け方法は、点滅灯及び車両のメンテナンスに支障がないよう、必要に応じて台座等を作成し適切に取り付けること。

カ メインスイッチを7-7(1)に設けること。

### 7-5 保護枠

(1) 車体取り付けの外部スイッチには、ステンレス製保護枠を取り付けること。

(2) その他構造上必要と認める箇所

(3) 保護枠は、架装状況等により当局の判断において設けないことができること。

### 7-6 無線雑音防止装置等

(1) 各電装品は、無線障害の原因とならないものを使用すること。また、その虞がある製品には、セラミックコンデンサーを取り付けるなど有効な防止対策をとること。

(2) 次の箇所には必要に応じてボンディングアースを取り付けること。

なお、アース線は平織のアース線とし、金属で両側端末を処理したものとする。ただし、

樹脂コートなどによりその効果が期待できないものについては、当局の判断において除くことができる。

- ア エンジンブロックとシャシーフレーム
- イ ミッションケースとシャシーフレーム
- ウ オルタネーター（レギュレーターを含む）とシャシーフレーム
- エ キャブとシャシーフレーム
- オ キャブとドア
- カ サスペンションとシャシーフレーム

#### 7-7 架装用スイッチ等

##### (1) 集中スイッチパネル

- ア 架装用のメインスイッチを、集中スイッチパネル（大阪サイレン製S BW-D 1又は同等品以上の性能のもの）に集約すること。
- イ 集中スイッチパネルは、キャブ内ダッシュボード中央スペースの適切な位置に埋め込み、取り付けること。
- ウ 集中スイッチパネルには全て名称を明記し、赤色確認灯付きとすること。（詳細なスイッチの名称及び配列については別途協議）

##### (2) 運転席側オーバーヘッドに、次の確認灯又は警告灯（赤色）を取り付けること。

- ア P T O作動確認灯
- イ 自動昇降装置付投光器が上昇している確認灯
- ウ はしご昇降装置の未収納警告灯
- エ クレーン装置の未収納警告灯
- オ クレーン装置アウトリガーの未収納警告灯
- カ 車体資機材収納部（シャッター及び下ヒンジ扉等）の各収納扉未閉鎖警告灯
- キ その他必要な確認灯及び警告灯（別途協議）

#### 7-8 標識灯（隊名表示）

標識灯（隊名表示）はF R P製ハイルーフステージ一体型とし、左右に各1箇所とすること。

#### 7-9 ドライブレコーダー

キャビン内前方窓の適切な位置にドライブレコーダーを設置すること。

#### 8 無線装置関係等

##### (1) 無線機用アンテナ及びケーブル（2 6 0 MHz・4 0 0 MHz）

- ア 無線機用のアンテナをキャブの屋根にそれぞれ取り付けること。（詳細な位置は別途協議）
- イ アンテナからキャブ内助手席の足元前方まで、アンテナ用ケーブル（5 D 2 V）を敷設すること。  
なお、ケーブル敷設は露出のないように適切に行い、端末はコネクタを取付け、2 m程度の余長をとること。また、4 0 0 MHz のケーブルには当局使用の無線アンテナ専用コネクタを取り付けること。
- ウ アンテナ本体とケーブルは、専用のL型接続コネクタにより接続すると共に、接続部が外部に露出しないこと。
- エ 取り付けに当たっては、アンテナ基台部のアースを十分に確保し、漏水及び防錆対策を十分に行うこと。

##### (2) 無線機本体（2 6 0 MHz）及び付属機器の取付け位置は、4 - 2(5)の金属製コンソールボックス（A）とすること。

##### (3) 無線装置等の取り付け用ブラケット（金属製台座）を製作し、運転室内の適切な位置に取り付けること。（詳細は別途指示）

補助端末は、車外無線送受信器収納ボックス内に取り付けること。

##### (4) 電源については、無線機メーカー推奨の施工方法を採用して実施すること。（詳細については別途協議）

##### (5) 無線装置一式（2 6 0 MHz）を別紙1「消防業務用超短波無線電話装置等仕様書（救助工作

車) 」のとおり取り付けること。

## 9 塗装等

### 9-1 素地調整

- (1) 塗装、シーリング、文字記入等を実施する前には、すべて油分の汚れを取り除く等の下地の調整を十分に行うこと。
- (2) 金属については、錆等の腐食部分を完全に除去すること。
- (3) 溶接部分については、残渣その他焼けた塗料等を完全に除去すること。
- (4) パテを使用する部分は、素地調整を十分に先行し、専用の接着剤を用いてパテを接着すること。
- (5) コーキング及びシーリング等を行う場合は、素地調整を十分に先行し剥離等を起こさないようにすること。

### 9-2 塗装要領

- (1) 朱色塗装は、素地調整を十分に先行し、プライマー塗り、水研ぎ及びサーフェサー塗り等を実施後、上塗りを行うこと。
- (2) パテを使用する部分は、パテが十分に乾燥してから塗装を行うこと。
- (3) 朱色塗装部分等の外観部分は、鏡面仕上げ材による磨き及び艶出し加工仕上げを行うこと。ただし、シャッター部分は除くこと。
- (4) その他の塗装については、素地調整を十分に行ってから上塗りを行うこと。

### 9-3 塗装種別

- (1) 外装は、指定する部分を除きすべて朱色塗装（消防指定色ウレタン系塗り）とすること。なお、メーカー指定色がある場合は、事前に当局と協議し了解を得ること。
- (2) 車体上部（キャブを除く）は、銀色系に統一すること。
- (3) タイヤ用ディスクホイールは、純正色のままとし再塗装しないこと。
- (4) 収納ボックス内側は、メーカー指定の白系統で統一色とすること。
- (5) 燃料配管及び特に注意を要する箇所は、赤色とすること。
- (6) その他の部分は、すべて黒色とすること。
- (7) バッテリーボックス内側は、耐酸物質で被覆すること。
- (8) クレーンブームは白色とすること。
- (9) 照明塔体色は別途協議とする。

### 9-4 特殊防錆塗装

次の箇所には、上記塗装の他、特殊防錆塗装（ジーバード塗装又は同等以上の性能の防錆塗装とし別途協議）を行うこと。

- (1) キャブ下廻り及びキャブ立ち上がり部
- (2) フェンダー内側
- (3) シャシー下廻り
- (4) 各ボックス扉の袋構造内部
- (5) 架装下回り

### 9-5 メッキ

塗装しない部分（アルミ部分及びステンレス部分を除く）の金属部分は、必要に応じて良質のクロームメッキ処理をし、錆止剤を塗ること。

なお、クロームメッキ処理をする部分は、次のとおりとすること。

- (1) 扉の取っ手
- (2) ロープフック
- (3) 鋼製握り棒及びその止め金具
- (4) 計器類（必要に応じて）
- (5) 各種操作レバー
- (6) フロントグリル
- (7) 各ミラー

(8) フロントウィンドウ上下部握り棒

(9) その他必要と認める箇所

#### 10-1 記入文字（詳細は別途指示）

(1) 書体は、丸ゴシックとし、体裁よく配列すること。

(2) 記入箇所及び文字は、次のとおりとすること。

なお、「（車両略号）」については、塗装工程前までに当局より別途指示する。

| 記入箇所                 | 記入文字        | 色    | 大きさ(mm) | 記入方向       |
|----------------------|-------------|------|---------|------------|
| キャブ両側面               | 仙台市消防局      | 白    | 120×120 | 向かって左側から記入 |
| キャブ両側面               | (車両略号)      | 白    | 100×90  | 〃          |
| 車両両側面                | 救助工作車       | 白    | 200×200 | 〃          |
| 車両両側面                | SENDAI      | 白    | 別途指示    | 〃          |
| 車両両側面                | FIRE RESCUE | 白    | 別途指示    | 〃          |
| 車体後部左側               | (車両略号)      | 白    | 100×90  | 〃          |
| 車体後部右側               | 仙台          | 白    | 100×100 | 〃          |
| 車体後部中央               | 救助工作車       | 白    | 200×200 | 〃          |
| 標識灯                  | (車両略号)      | 黒    | 60×60   | 〃          |
| キャブ前面<br>(フロントガラス右下) | 仙台          | 白    | 80×80   | 〃          |
| キャブ前面<br>(フロントガラス左下) | (車両略号)      | 白    | 80×80   | 〃          |
| キャブ屋根                | (車両略号)      | 黒    | 別途指示    | 別途指示       |
| クレーンブーム              | 別途指示        | 別途指示 | 別途指示    | 〃          |

(3) 記入文字の材質は、フィルムとし、住友スリーエム製スコッチカルコントロールタック、又は同等以上の性能を有するものであること。

#### 10-2 ラインマーク等

車体両側に、ラインマーク、英文字及び特別消防隊章を貼付すること。(詳細の配置位置等については別途指示)

#### 11 銘板等

銘板等の取り付けは、次のとおりとすること。(本仕様書において別途指示してあるものを除く)

(1) スイッチ類には、「名称」及び「ON/OFF」の表示をすること。

(2) 計器類には、名称を表示すること。

(3) バルブ、コック類には、名称及び開閉方向を表示すること。

(4) エアブレーキの水抜き栓には、すべての箇所に名称を表示すること。

(5) 操作装置は、名称及び操作方向等を表示(絵表示でも可)すること。

- (6) 燃料及び作動油の給油口には、使用油の種類を表示すること。
- (7) 各種フック等取付部には、フックの各使用角度及び許容荷重等を表示すること。

## 12 反射テープ

- (1) 車体側面及び後面
  - ア 再帰性に富んだ反射材を貼ること。(赤色)
  - イ 再帰性に富んだ反射材は、住友スリーエム製PX9472と同等以上の性能があるものとする。
- (2) 資機材収納部のステップ
  - ア 扉開放時、扉が開放していることが確認できるように扉の側面に反射テープを取り付けること。
  - イ 取り付ける扉は、次のとおりとすること。
    - (ア) キャビンのすべての扉
    - (イ) 資機材収納ボックスの扉(シャッター式扉は除く)
  - ウ 反射テープは、住友スリーエム製スコッチライト(高輝度タイプ981-71型)と同等以上の性能があるものとする。

## 13 取付品、積載品及び付属品

- (1) 車両とともに納品する取付品、積載品及び付属品は、別表のとおりとし、この仕様書で指定するもの以外で公表された標準添付品は、すべて納入すること。
- (2) 別表で指定する積載品には、次のとおり文字を記入すること。
  - ア 書体は、丸ゴシックとすること。
  - イ 大きさ及び色については、適宜とすること。
  - ウ 確定していない記入文字については、塗装工程前までに当局より別途指示する。

別表1 取付品一覧表

| 番号 | 品名                   | 数量 | 備考  |
|----|----------------------|----|---|
| 1  | 消防章(φ150mm真鍮製)       | 1個 | 全体をクロームメッキ処理し、中央を切り込み、金メッキ処理した真鍮製の仙台市章を埋め込んだもの                          |
| 2  | モーターサイレン             | 1個 | 大阪サイレン製前部開放7N型  |
| 3  | 散光式赤色警光灯             | 1式 | ウイレン製LED回転灯左右各1個、ウイレン製M7FCR24左右各3個、テープ式LED左右各1個<br>又は同等以上の性能のもの         |
| 4  | 赤色点滅灯<br>(フロントグリル)   | 2個 | ウイレン製 WIONSMBR24<br>又は同等以上の性能のもの  |
| 5  | 赤色点滅灯<br>(フロントスポイラー) | 2個 | ウイレン製 WIONSMBR24<br>又は同等以上の性能のもの  |
| 6  | 側面赤色点滅灯              | 4個 | ウイレン製 M6FCR24 又は同等以上の性能のもの  |
| 7  | 後面赤色点滅灯              | 2個 | ウイレン製 M9FCR24 又は同等以上の性能のもの  |
| 8  | 側面作業灯                | 6個 | ウイレン製 M6ZC24 又は同等以上の性能のもの   |
| 9  | 後面作業灯                | 2個 | ウイレン製 M9ZC24 又は同等以上の性能のもの   |
| 10 | フロントパネル作業灯           | 2個 | ウイレン製 PELCC24 又は同等以上の性能のもの  |
| 11 | 標識灯                  | 1個 | ハイルーフ一体型  |
| 12 | 電子サイレンアンプ            | 1式 | 本体1台、大阪サイレン製TSK-D152<br>又は同等以上の性能のもの、付属装置1組                             |
| 13 | マイク                  | 2個 | 大阪サイレン製MC-D1 又は同等以上の性能のもの   |
| 14 | 前後スピーカー              | 1式 | 前：ウイレン製 SA-41 又は同等以上の性能のもの<br>後：ウイレン製 SA315P-50 又は同等以上の性能のもの<br>防雪カバー付き |
| 15 | 集中スイッチパネル            | 1個 | 大阪サイレン製 SBW-D1<br>又は同等以上の性能のもの  |
| 16 | 路肩灯                  | 2個 | 保安基準認定品(LEDタイプ)   |
| 17 | 時計                   | 1台 | リズム時計製大型デジタル時計8AD855型(埋込型)<br>又は同等以上の性能のもの                              |
| 18 | 冷房装置                 | 1式 | シャシーメーカー純正品 又は同等以上の性能のもの<br>後部座席吹き出し口増設                                 |

|    |                            |       |  |
|----|----------------------------|-------|--|
| 19 | 暖房装置                       | 1 式   | シャシーメーカー純正品 又は同等以上の性能のもの<br>後部座席吹き出し口増設  |
| 20 | サンバイザー                     | 2 個   | 運転席及び助手席用  |
| 21 | サイドバイザー                    | 4 個   | ステンレス製   |
| 22 | バックライト                     | 2 個   | L E D 式コンビネーションランプ   |
| 23 | バックブザー                     | 1 式   | ブザー 1 組, サイレンアンプ内蔵の音声警告 1 組 (右折, 左折, 後退), 付属装置 1 組   |
| 24 | フレキシブルルームランプ               | 3 個   | L E D タイプ  |
| 25 | 無線機等                       | 1 式   | 無線装置 (2 6 0 M H z)<br>※別紙 1 「消防業務用超短波無線電話装置仕様書」のとおり  |
| 26 | 登録ナンバープレート<br>フレーム (前・後)   | 各 1 個 | ステンレス製   |
| 27 | キャブ内収納箱<br>(A・B・C・D)       | 各 1 個 | 大きさは次のとおりとする<br>(A) : 幅 3 8 0 mm, 奥行 3 5 0 mm, 高さ 3 0 0 mm 程度<br>(B) : 幅 4 0 0 mm, 奥行 2 2 0 mm, 高さ 4 5 0 mm 程度<br>(C) : 幅 6 5 0 mm, 奥行 2 2 0 mm, 高さ 3 0 0 mm 程度<br>(D) : 幅 1, 8 0 0 mm, 奥行 3 0 0 mm, 高さ 3 5 0 mm<br>程度とし, キャブ内有効幅を十分活用すること。T 形仕切り板を 2 個付属すること。 |
| 28 | 左サイド補助ミラー                  | 1 個   | メーカー純正品 又は同等以上の性能のもの   |
| 29 | サイドマーカーランプ                 | 2 個   | メーカー純正品 又は同等以上の性能のもの   |
| 30 | アシストグリップ                   | 2 個   | メーカー純正品 又は同等以上の性能のもの   |
| 31 | キャブ内照明灯                    | 4 個   | L E D 式 運転席及び助手席の上部に各 1 個, 後部座席上部に 2 個   |
| 32 | フロントスポイラー                  | 1 式   | シャシーメーカー純正品 又は同等以上の性能のもの   |
| 33 | 自動充電装置 本体                  | 1 式   | 七宝電子工業製 S A - 1 2 P W - X (商用電源用キャブ<br>タイヤコード付) 又は同等以上の性能のもの, 付属装置<br>1 組  |
| 34 | バックアイカラーカメラ                | 1 式   | 市光工業製 X C - 4 2 0 A, カメラプロテクター付<br>又は同等以上の性能のもの  |
| 35 | カラーモニター (バック<br>アイカラーカメラ用) | 1 式   | 市光工業製 S T - 9 0 0 又は同等以上の性能のもの   |
| 36 | バックトーク                     | 1 式   | キャビン内ならびに車両後方間の相互通話が可能でかつ明<br>瞭に聞き取れる性能のもの   |

|    |                    |     |  |
|----|--------------------|-----|--|
| 37 | ドライブレコーダー          | 1 式 | KENWOOD製 DRV-350<br>又は同等以上の性能のもの   |
| 38 | 車輪止め               | 2 個 | 合成ゴム製（取っ手付き）   |
| 39 | 自動車用消火器            | 1 基 | 粉末ABC20型車両用  |
| 40 | 自動エンジン回転制御装置       | 1 式 | スロットルコントロール 同等以上の性能のもの   |
| 41 | フロントウインチ           | 1 式 | 大橋機産(株)製CW-5102EOR又は同等以上の性能のもの<br>・5トン用アイフック×1個<br>・ワイヤーロープ（予備）×2本<br>・張力計（5トン用）   |
| 42 | クレーン装置             | 1 式 | 古河ユニック(株)製 UR-G304GRD<br>標準付属装置1式<br>・3トン用クレーン滑車×1個<br>・3トン用シャックル×2個   |
| 43 | 自動昇降装置付投光器         | 1 式 | (株)湘南工作所製 SVE30CL13-2402<br>標準付属装置1式<br>・色温度変換フィルター×1式   |
| 44 | 操作配電盤              | 1 式 | (株)湘南工作所製 CP-SET-22H   |
| 45 | 積載はしご動力昇降装置        | 1 基 | 佐藤工業所製 SSA-II型又は同等以上の性能のもの   |
| 46 | 牽引フック              | 6 個 | 【フロントウインチ両側】<br>ステンレス製ピントルフック（耐荷重3トン以上）×2個<br>【フロントウインチ下部】<br>ステンレス製バウシャックル（耐荷重3トン以上）×2個<br>【後方】<br>ステンレス製バウシャックル（耐荷重3トン以上）×2個 |
| 47 | 車両側板立ち上げ部<br>支点リング | 4 個 | ステンレス製支点リング（耐荷重100kg以上）×左右各<br>2個  |
| 48 | リヤフェンダー内<br>支点リング  | 4 個 | ステンレス製支点リング（耐荷重500kg以上）×左右各<br>2個  |



別表2 付属品一覧表

| 番号 | 品名                  | 数量  | 備考   |
|----|---------------------|-----|--|
| 1  | すのこ板                | 1式  | 合成樹脂製  |
| 2  | フロアマット              | 1組  | キャブ内用（前・後）とし、フットスイッチ等がある場合は、適切な穴あけ加工をすること。   |
| 3  | 愛車セット               | 1組  | ボディワックス（250g）含む  |
| 4  | タイヤチェーン             | 2組  | SCC製ケーブルチェーン 又は同等以上の性能のもの（※スタッドレスタイヤサイズ適合のもの）                                      |
| 5  | 標準工具                | 1式  | シャシーメーカー標準積載品  |
| 6  | 点検ハンマー              | 1本  | 1/4ポンド   |
| 7  | オイルパンヒーターコード        | 1本  | 商用電源接続用キャブタイヤケーブル10m コンセント形式 片側商用AC100V用平行2芯、片側七星製のメタルコンセント正芯（2穴）プラグ付 又は同等以上の性能のもの |
| 8  | 非常信号用具              | 1式  | 発炎筒1本、2色信号灯（マグネット付）1本、赤旗1本、非常停止板1枚 いずれも保安基準適合品                                     |
| 9  | 冬用タイヤ               | 6本  | アルミホイール付スタッドレスタイヤ  |
| 10 | 予備シーラー              | 2本  | 白と透明のもの各1本（チューブ入り）   |
| 11 | ネジロック剤              | 1本  | スリーポンド製1401B型200g入り缶 又は同等以上の性能のもの  |
| 12 | 予備電球<br>（シャシー分含む）   | 1式  | シャシー取付数と同数（シャシー分にあっては保安基準にかかるもののみ）   |
| 13 | 予備ヒューズ<br>（シャシー分含む） | 1式  | ブレードヒューズは、種類別に各5個、その他は、種類ごとに各1個  |
| 14 | 補修用塗料               | 1式  | それぞれ500ccの缶入り（朱色、灰色）   |
| 15 | 鍵                   | 1式  | エンジンキー（ドアキー兼用）3本<br>キーレスエントリー 1本<br>架装部収納ボックス 3本<br>その他施錠装置 3本                     |
| 16 | スペアタイヤ              | 1本  | アルミホイール付   |
| 17 | アドブルー               | 10個 | 10リットル以上入り   |

### 別表3 救助用資機材一覧表

- 1 「型式」欄：「式」及び「セット」と表されているものは付属品等1組をいうものである。
- 2 「同等品以上可」欄：「○」印が付いているものは、同等品以上の性能の物に限り認めるものとする。ただし、同等品の場合には、入札説明書に掲げる期限まで消防局担当者に現物を提示するなどして性能を示し、協議のうえ決定することとする。
- 3 「標示」欄：「○」印が付いているものは、当局が塗装工程前までに別途指示する文字を記入すること。ただし、表示方法については、契約後別途協議を行うものとする。
- 4 「積載別」欄：「○」印が付いているものについては、積載装置又は収納箱等により、資機材別に収納すること。ただし、積載方法等については、契約後別途協議を行うものとする。
- 5 「備考」欄：支給品についてのメーカー・型式等については、契約後別途指示する。  
なお、支給品については予定であり、増減する可能性があるため、詳細については契約後別途指示する。
- 6 各種バッテリーの納入時期の詳細については契約後別途指示する。

No.1

| 資機材名                | 型式                               | 数量 | 同等品可 | 標示 | 積載別 | 備考            |
|---------------------|----------------------------------|----|------|----|-----|---------------|
| 一般救助用器具             |                                  |    |      |    |     |               |
| かぎ付梯子               | KHFL-TOT-31                      | 1  | ○    | ○  | ○   |               |
| 三連梯子                | KHFLCT-87(チタン製)                  | 1  |      | ○  | ○   |               |
| 救命索発射銃              | レスキューマックス #411                   | 1  | ○    |    | ○   |               |
| サバイバースリング<br>又は救助縛帯 | 藤倉航装製 AZ-1031-1                  | 1  | ○    |    | ○   |               |
|                     | デラックスエバックハーネス                    | 1  | ○    |    | ○   |               |
| 平担架                 | バーチカルストレッチャー                     | 1  | ○    |    |     | アウターシート付      |
|                     | タイタンT I チタン製 (一体型)               | 1  | ○    | ○  | ○   | 4ポイントブライドモデル付 |
| 滑車                  | TR-300                           | 5  | ○    | ○  |     |               |
| とび口                 | 別途協議                             | 2  | ○    | ○  | ○   |               |
| 重量物排除用器具            |                                  |    |      |    |     |               |
| 油圧ジャッキ              | ルーカス社製 eドローリック<br>ラムシリンダー R421E2 | 1  |      | ○  | ○   |               |
|                     | リチウムイオンバッテリー 4個                  |    |      |    | ○   |               |
|                     | パワーサプライケーブル                      |    |      |    | ○   |               |
|                     | バッテリー充電器                         |    |      |    |     |               |
|                     | キャリングケース                         |    |      | ○  |     |               |
|                     | ラムサポート LRS-C                     | 1  |      | ○  | ○   |               |

## No.2

| 資機材名     | 型式                               | 数量 | 同等品可 | 標示 | 積載別 | 備考   |
|----------|----------------------------------|----|------|----|-----|------|
| 切断用器具    |                                  |    |      |    |     |      |
| 油圧切断機    | ルーカス社製 eドローリック<br>コンビツール SC358E2 | 1  |      | ○  | ○   |      |
|          | リチウムイオンバッテリー 4個                  |    |      |    | ○   |      |
|          | パワーサプライケーブル                      |    |      |    | ○   |      |
|          | バッテリー充電器                         |    |      |    |     |      |
|          | キャリングケース                         |    |      |    |     |      |
| エンジンカッター | ハスクバーナ製 K970Rescue               | 1  | ○    | ○  | ○   | 予備刃付 |
|          | 加圧式水タンク                          | 1  | ○    | ○  |     |      |
| ガス溶断機    | アークエアー                           | 1  | ○    | ○  | ○   |      |
| チェーンソー   | スチール社製<br>MS462 C-MR             | 1  | ○    | ○  | ○   | 替刃付  |

| 資機材名              | 型式                   | 数量 | 同等品可 | 標示 | 積載別 | 備考 |
|-------------------|----------------------|----|------|----|-----|----|
| 破壊用器具             |                      |    |      |    |     |    |
| 携帯用コンクリート<br>破壊器具 | ハンディーブレイカー<br>ビートル付き | 1  | ○    | ○  | ○   |    |

| 資機材名     | 型式                 | 数量 | 同等品可 | 標示 | 積載別 | 備考                         |
|----------|--------------------|----|------|----|-----|----------------------------|
| 検知・測定用器具 |                    |    |      |    |     |                            |
| 可燃性ガス測定器 | GX-6000            | 1  |      |    | ○   | 充電式<br>専用ケース付<br>チューブ 10m付 |
| 放射線測定器   | 放射線量計 ICS-1323     | 1  | ○    |    | ○   |                            |
|          | 個人用線量計 PDM-127B-S2 | 5  | ○    |    | ○   |                            |

| 資機材名       | 型式  | 数量 | 同等品可 | 標示 | 積載別 | 備考                                   |
|------------|---|----|------|----|-----|--------------------------------------|
| 呼吸保護用器具    |   |    |      |    |     |                                      |
| 空気呼吸器      | 重松社製NM30-F(CF)  | 5  | ○    |    | ○   |                                      |
| 空気呼吸器予備ポンペ | 内容積 6.8ℓ 最高充填圧力 29.4MPa<br>(150度バルブ) 軟質塩化ビニール製<br>ポンペ保護カバー (上下) 付 | 7  | ○    |    | ○   | 容器所有者<br>登録記号番号<br>「C085」を<br>打刻すること |

## No.3

| 資機材名       | 型式                            | 数量 | 同等品可 | 標示 | 積載別 | 備考     |
|------------|-------------------------------|----|------|----|-----|--------|
| 酸素呼吸器      | カワサキ OXY-GEM11 型              | 5  | ○    |    | ○   |        |
| 酸素ポンベ      | FRP 酸素ポンベ (カワサキ OXY-GEM11 型用) | 5  | ○    |    | ○   |        |
| 隊員保護用器具    |                               |    |      |    |     |        |
| 耐電手袋       | ヨツギ YS-101                    | 5  | ○    |    | ○   |        |
| 陽圧式化学防護服   | ドレーゲル CPS7900                 | 5  | ○    |    | ○   |        |
| 放射線防護服     | NUK-6000                      | 2  | ○    |    |     |        |
| 水難救助用器具    |                               |    |      |    |     |        |
| 救命胴衣       | NRS ラビットレスキュー-PFD             | 5  | ○    | ○  | ○   | 黄色     |
| 水中投光器      | PS-PH40                       | 1  | ○    |    |     |        |
| 救命浮環       | P-136K                        | 1  | ○    |    |     |        |
| その他の救助用器具  |                               |    |      |    |     |        |
| 投光器一式      | モリタ製 Nomad 3 6 0              | 1  |      | ○  | ○   |        |
| 投光器一式      | ホンダ EU-18i                    | 1  |      | ○  | ○   |        |
| コードリール     | HAYATA 社製 BE-30K              | 1  | ○    | ○  | ○   |        |
| 携帯拡声器      | かるーいホン TR-503R                | 2  | ○    | ○  | ○   |        |
| 車輛移動器具     | ゴージャック AZ6313 2ヶ1組            | 2  | ○    | ○  |     |        |
| チルホール      | TU-16 (ワイヤロープ付)               | 1  | ○    |    | ○   | 20m    |
| その他の携帯救助器具 |                               |    |      |    |     |        |
| グラスマネジメント  | ルーカス社製 グラスマネジメントセット           | 1  | ○    | ○  | ○   |        |
| ツールステーション  | ルーカス社製 ツールステーション              | 1  | ○    | ○  | ○   |        |
| 台車         | 森山鉄工製 MT カート                  | 1  | ○    | ○  | ○   |        |
| インパクトドライバー | マキタ製 TD171DRGX (ビット付き)        | 1  | ○    |    | ○   |        |
| スリング       | テザック製 ブルースリング                 | 2  | ○    | ○  | ○   | 1.3.6m |
| ロープ保護具     | テザック製 ローププロテクター 50 cm         | 2  | ○    |    | ○   |        |

## No.4

| 資機材名            | 型式                               | 数量  | 同等品可 | 標示 | 積載別 | 備考 |  |
|-----------------|----------------------------------|-----|------|----|-----|----|--|
| 重量物排除用器具        |                                  |     |      |    |     |    |  |
| マット型<br>空気ジャッキ式 | フェッター社製<br>S.Tec マイティバック         | 1   |      | ○  | ○   |    |  |
|                 | SV20, SV26, SV33L,SV35,SV59 (各1) |     |      | ○  | ○   |    |  |
|                 | SACU 調整器 LED ライト付き               |     |      | ○  | ○   |    |  |
|                 | 減圧器                              |     |      |    | ○   |    |  |
|                 | SBV ホース (赤, 黄 10m 各1本)           |     |      |    |     | ○  |  |
|                 | ストップバルブ (赤, 黄 各2本)               |     |      |    |     | ○  |  |
|                 | フェッター社製<br>ミニマイティバックセット(A)       | 1   |      | ○  | ○   |    |  |
|                 | 変換アダプター                          | 1   |      |    | ○   |    |  |
| 大型油圧<br>スプレッター  | ルーカス社製 eドローリック<br>スプレッター SP777E2 | 1   |      | ○  | ○   |    |  |
|                 | リチウムイオンバッテリー 4個                  |     |      |    |     |    |  |
|                 | パワーサプライケーブル                      |     |      |    |     |    |  |
|                 | バッテリー充電器                         |     |      |    |     |    |  |
|                 | キャリングケース                         |     |      |    |     |    |  |
|                 | チェーンセット KSV-11                   | 1   |      |    | ○   |    |  |
|                 | 救助ブロック LSS セット 2                 | 1   |      | ○  | ○   |    |  |
|                 | プロテクションカバー                       | 1   |      | ○  | ○   |    |  |
| 救助用支柱器具         | LSS セット ステップ チョーク+ケグ             | 1 式 | ○    | ○  | ○   |    |  |

| 資機材名    | 型式                            | 数量 | 同等品可 | 標示 | 積載別 | 備考 |
|---------|-------------------------------|----|------|----|-----|----|
| 切断用器具   |                               |    |      |    |     |    |
| 大型油圧切断機 | ルーカス社製 eドローリック<br>カッター S788E2 | 1  |      | ○  | ○   |    |
|         | リチウムイオンバッテリー 4個               |    |      |    |     |    |
|         | パワーサプライケーブル                   |    |      |    |     |    |
|         | バッテリー充電器                      |    |      |    |     |    |
|         | キャリングケース                      |    |      |    |     |    |

## No.5

| 資機材名    | 型式                    | 数量 | 同等品可 | 標示 | 積載別 | 備考 |
|---------|-----------------------|----|------|----|-----|----|
| 呼吸保護用器具 |                       |    |      |    |     |    |
| 送排風機    | 大西電機工業製 防爆ママダクト2個付き   | 1  |      | ○  | ○   |    |
|         | ベルリング製 ブローハードミストリング付き | 1  |      | ○  | ○   |    |

| 資機材名    | 型式         | 数量 | 同等品可 | 標示 | 積載別 | 備考 |
|---------|------------|----|------|----|-----|----|
| 隊員保護用器具 |            |    |      |    |     |    |
| 耐電衣     | ヨツギ YS-121 | 2  | ○    |    | ○   |    |
| 耐電ズボン   | ヨツギ YS-122 | 2  | ○    |    | ○   |    |
| 耐電長靴    | ヨツギ YS-111 | 2  | ○    |    | ○   |    |

| 資機材名    | 型式      | 数量 | 同等品可 | 標示 | 積載別 | 備考 |
|---------|---------|----|------|----|-----|----|
| 高度救助用器具 |         |    |      |    |     |    |
| 熱画像直視装置 | フリー K65 | 1  |      | ○  | ○   |    |

| 資機材名         | 型式                | 数量 | 同等品可 | 標示 | 積載別 | 備考       |
|--------------|-------------------|----|------|----|-----|----------|
| その他          |                   |    |      |    |     |          |
| 工具セット        | SK4521WZ          | 1  | ○    | ○  | ○   |          |
| トランシーバー      | ICOM IC4300       | 8  | ○    |    | ○   | VOX 機能内蔵 |
| トランシーバーオプション | ICOM OPC-2133     | 8  | ○    |    | ○   |          |
| 〃            | ICOM HS-97        | 8  | ○    |    | ○   |          |
| ニッケル水素電池     | パナソニック エネループ 単3型  | 16 | ○    |    | ○   |          |
| ニッケル水素電池充電器  | 1~8本同時に充電 BQ-CC63 | 2  | ○    |    | ○   |          |

## 消防業務用超短波無線電話装置等仕様書（救助工作車（Ⅱ型））

令和5年度  
仙台市消防局

### 1 概要

本仕様書は、当局が購入する救助工作車に搭載する「車載型超短波無線電話装置」（以下「車載無線装置」という。）及び「車載系データ端末装置」（以下「車載端末装置」という。）の仕様、設置機器等について必要な事項を定める。

### 2 車載無線装置

- (1) 発注者が別途指示する車両から以下の機器を撤去し、撤去した各機器を購入する車両に設置すること。設置位置については発注者と別途協議し、決定すること。
  - ア 車載型移動局無線装置…1台  
(富士通ゼネラル製 CM-2011D3/CM-2011D2 取付金具(マウントシャーシ CM-2011D)を含む)
  - イ 空中線共用器…1台
  - ウ ハンドセット…3台（※車両により台数が変動する場合あり）  
(富士通ゼネラル製 MC-175A ハンドセットホルダ含む)
  - エ スピーカ…3台（※車両により台数が変動する場合あり）  
(車内用1台、車外用2台)
- (2) 各機器間にケーブルを敷設すること。ケーブルは機器製造メーカーの純正品とし、受注者が新規に手配すること。
- (3) 各機器の設置に係る作業方法、作業日程及び作業場所等については、発注者の指示に従うこと。
- (4) 機器設置後に動作試験を行い、試験結果を発注者が指示する試験成績書に記載すること。進行波及び反射波は製造メーカーの保証範囲内とすること。

### 3 車載端末装置

- (1) 以下の機器を設置できるように車両内のスペースを確保すること。
  - ア PCユニット
  - イ LCDユニット
  - ウ カーアダプター
  - エ 外部スピーカ
  - オ 車載端末ユニット
  - カ 拡張 IFユニット
  - キ モバイル通信ユニット
  - ク モバイル通信アンテナ
  - ケ GPS アンテナ

コ 外部補助設定器

(2) 各機器の設置数及び設置場所については、発注者が別途指示する。

#### 4 各機器の構成

車載無線装置及び車載端末装置の構成品、外観図等については別図のとおり。

#### 5 提出書類

引渡し時に以下の書類を提出すること。

(1) 機器構成一覧図（接続系統図、施工図）… 1部

(2) 試験成績書… 1部

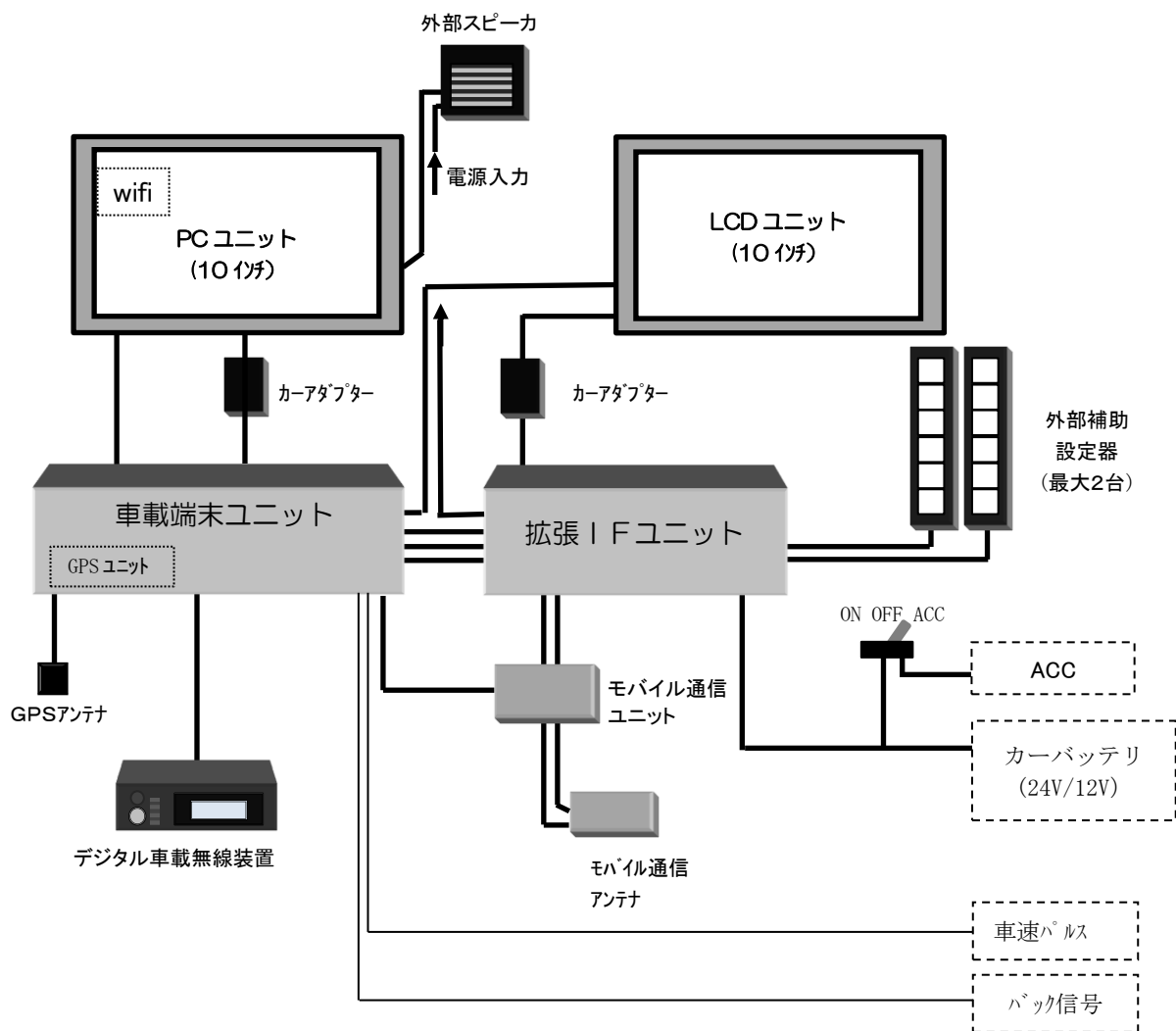
#### 6 その他

(1) 仕様書の内容に疑義が生じた場合は、発注者と受注者が協議の上実施すること。

(2) 本仕様書に明記されていない事項であっても、当然に必要なものについては受注者の負担で処理すること。



# 車載システム系統図(参考)

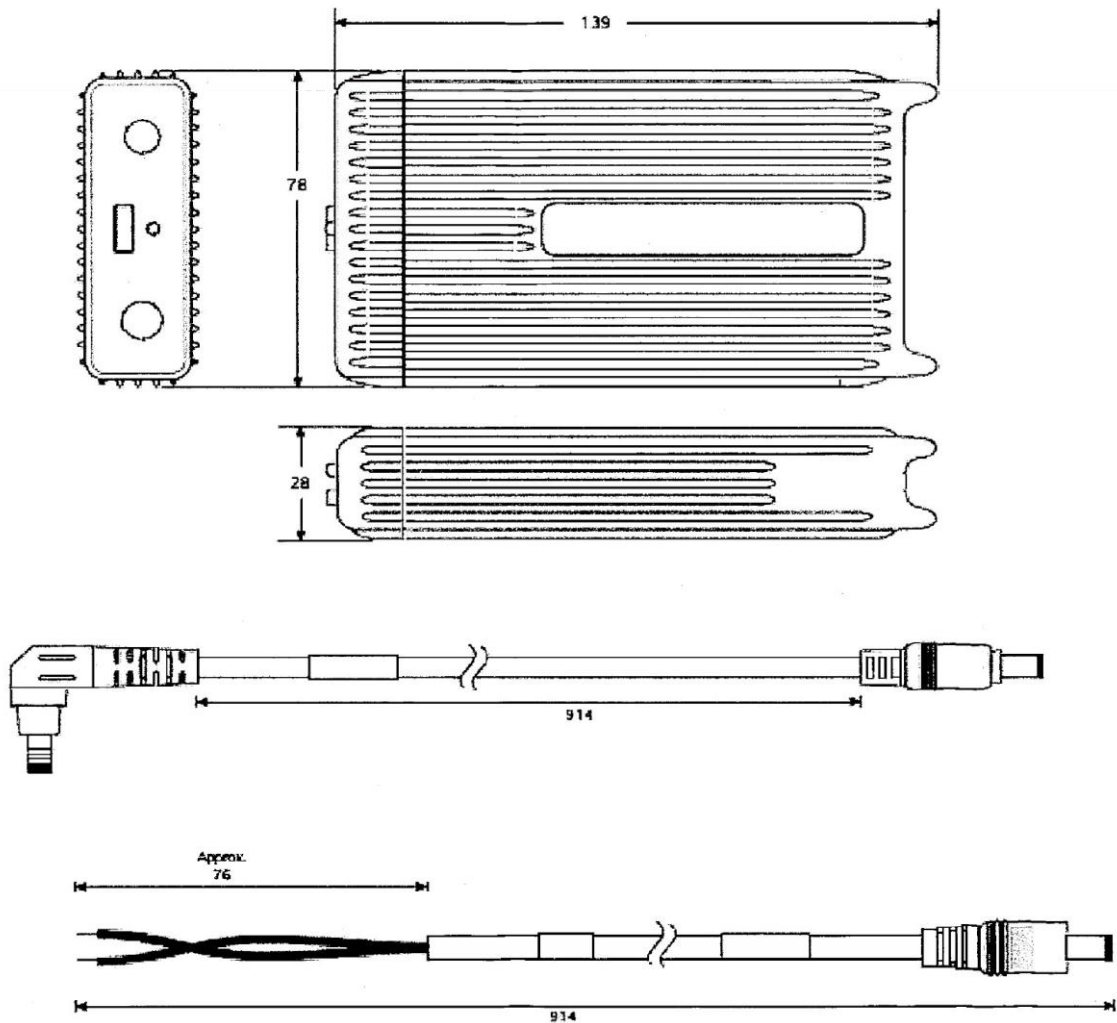


# 機器姿図(参考)

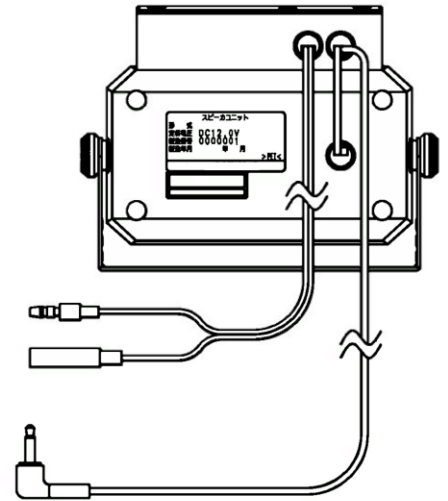
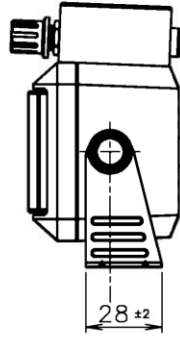
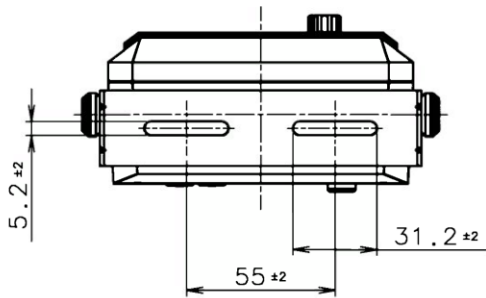
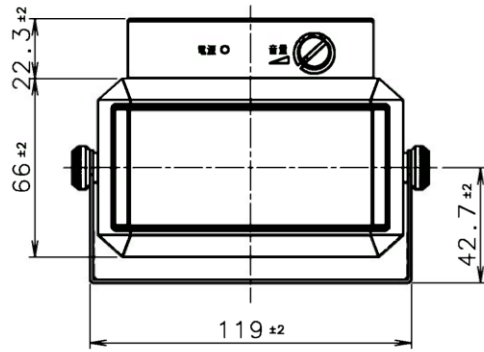
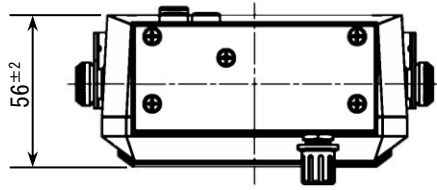
(1) PCユニット/LCDユニット (10.1インチ)



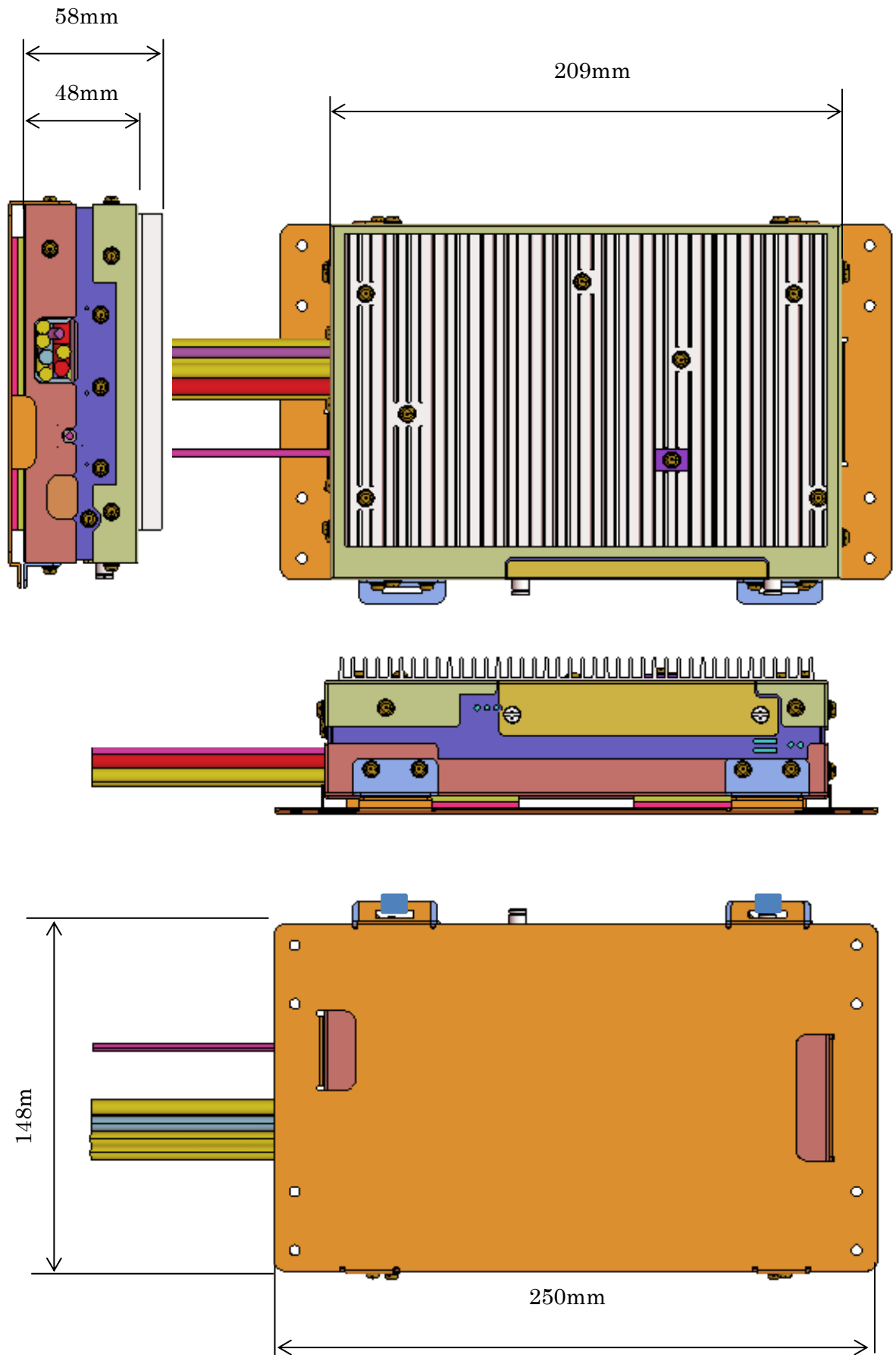
(2) カーアダプター



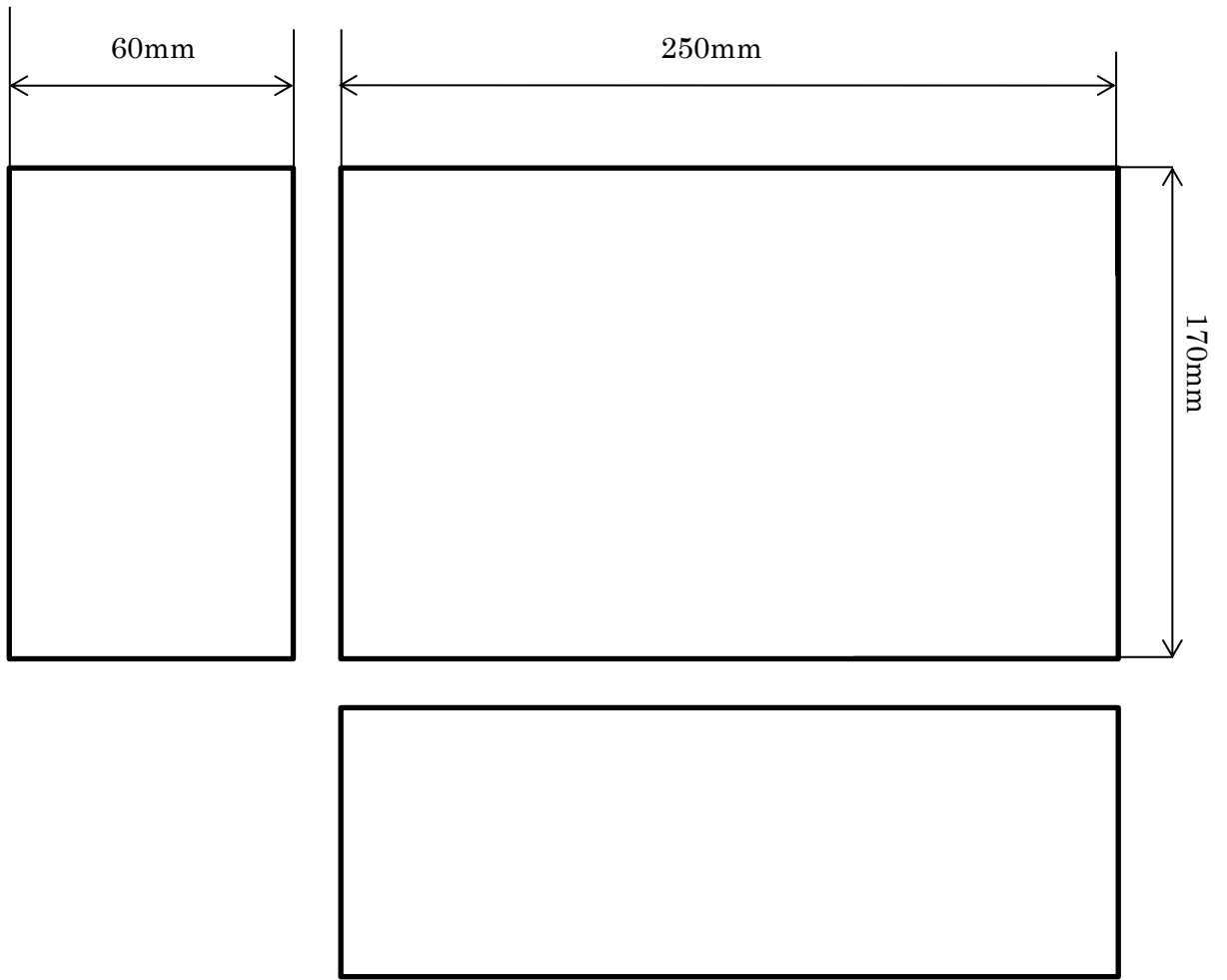
(3) 外部スピーカ



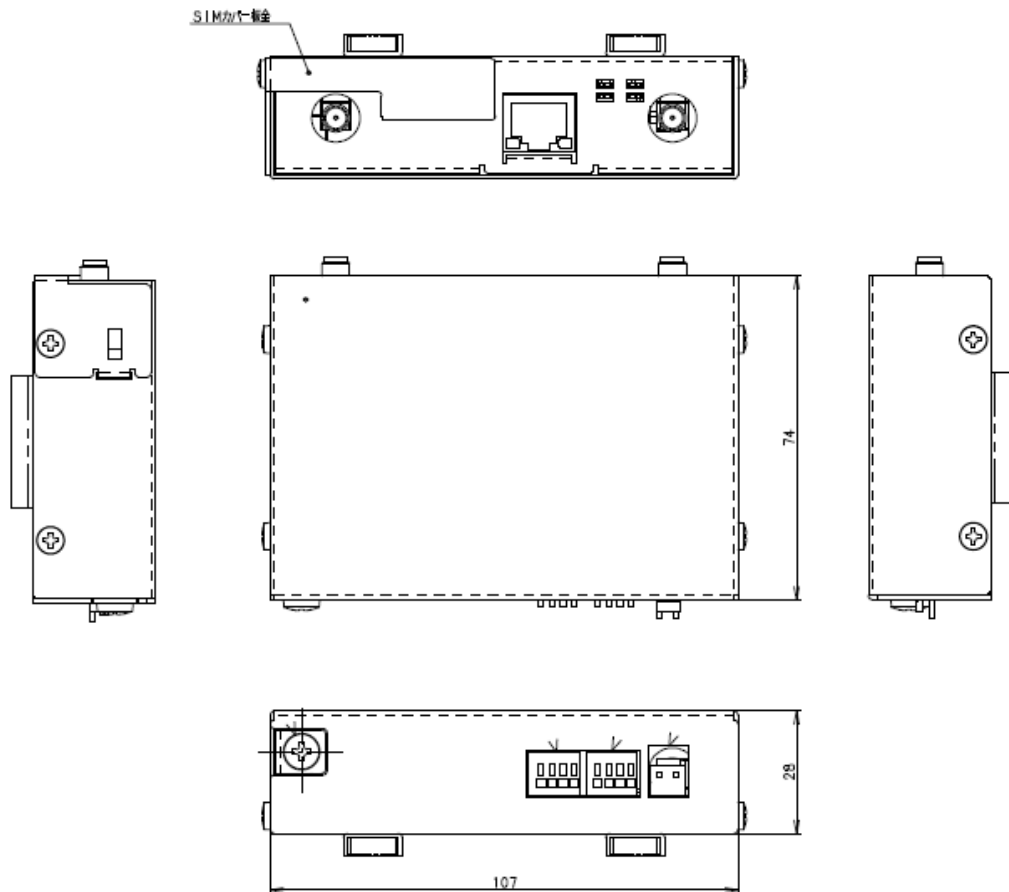
(4) 車載端末ユニット



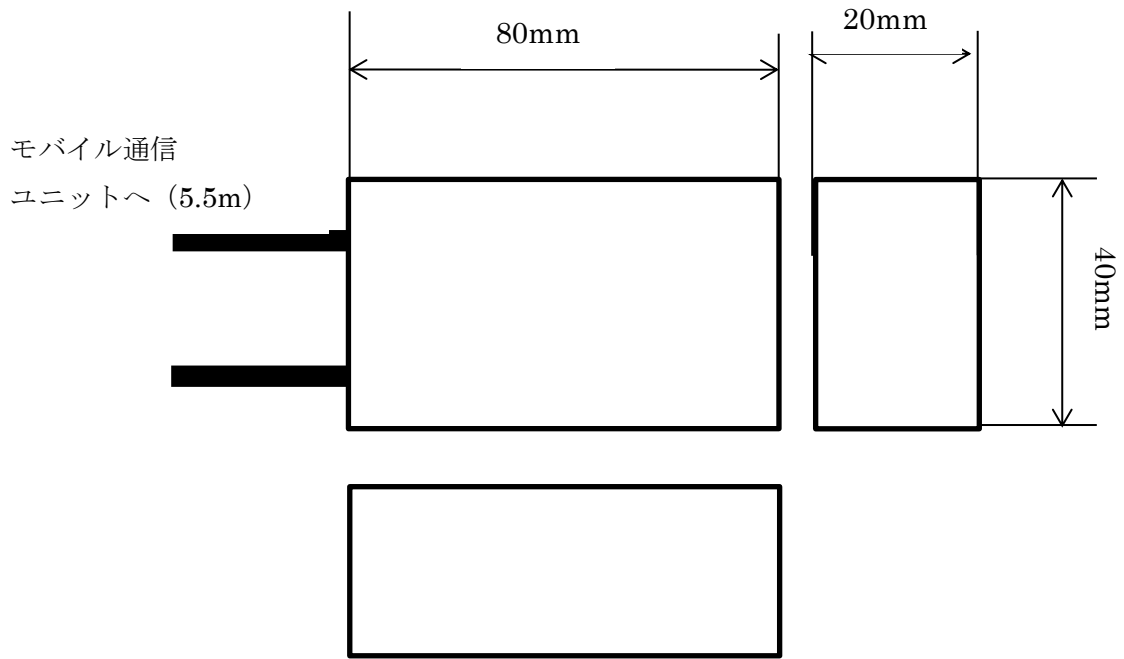
(5) 拡張IFユニット



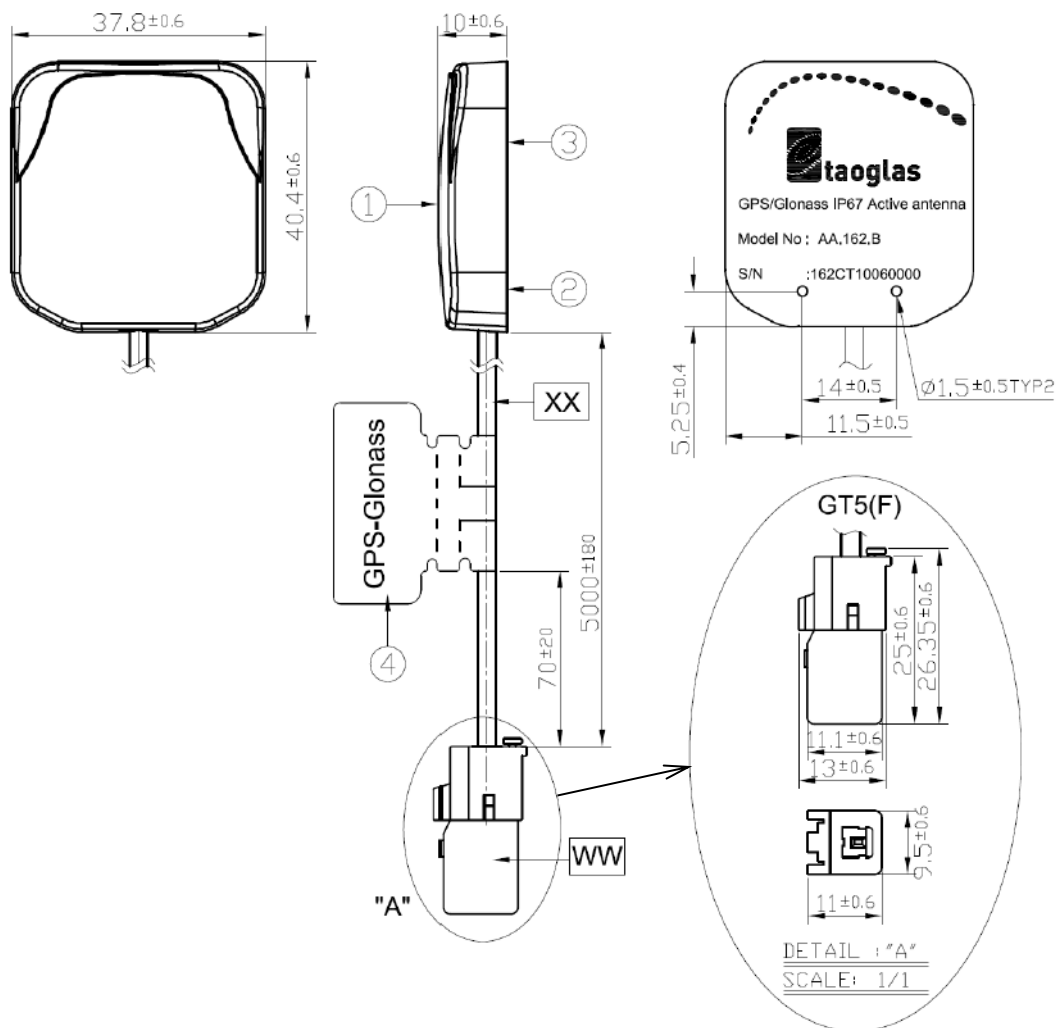
(6) モバイル通信ユニット



(7) モバイル通信アンテナ



(8) GPS アンテナ



(9) 外部補助設定器

