

令和5年度 健康福祉局・こども若者局の  
組織・予算・主要事業

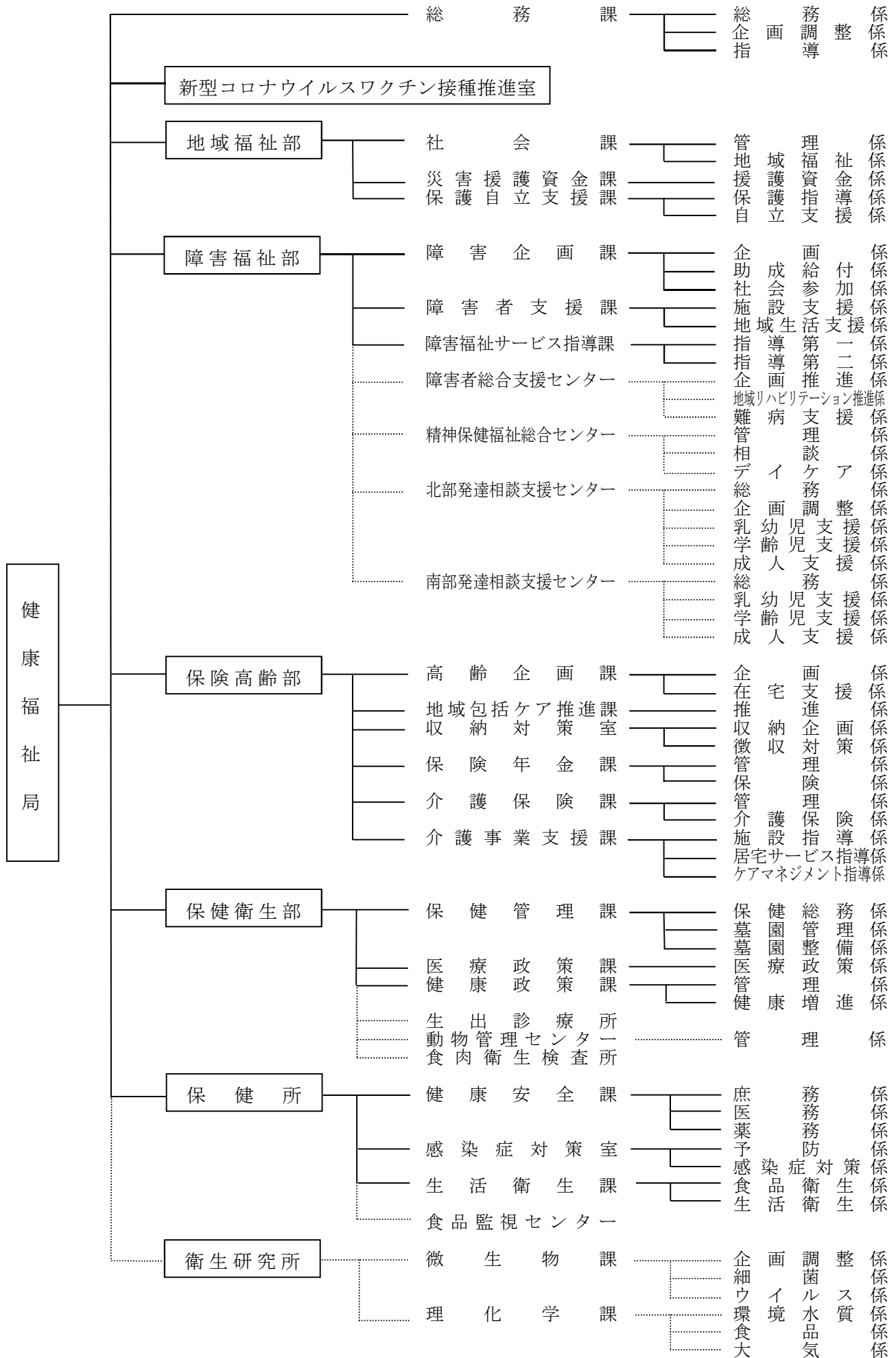
健康福祉局  
こども若者局

## 目 次

	(頁)
健康福祉局の組織 . . . . .	1
こども若者局の組織 . . . . .	2
区役所の組織（健康福祉局・こども若者局関係分） . . . . .	3
令和5年度 健康福祉関係の予算 . . . . .	6
令和5年度 健康福祉局主要事業（当初予算） . . . . .	8
令和5年度 こども若者局主要事業（当初予算） . . . . .	21

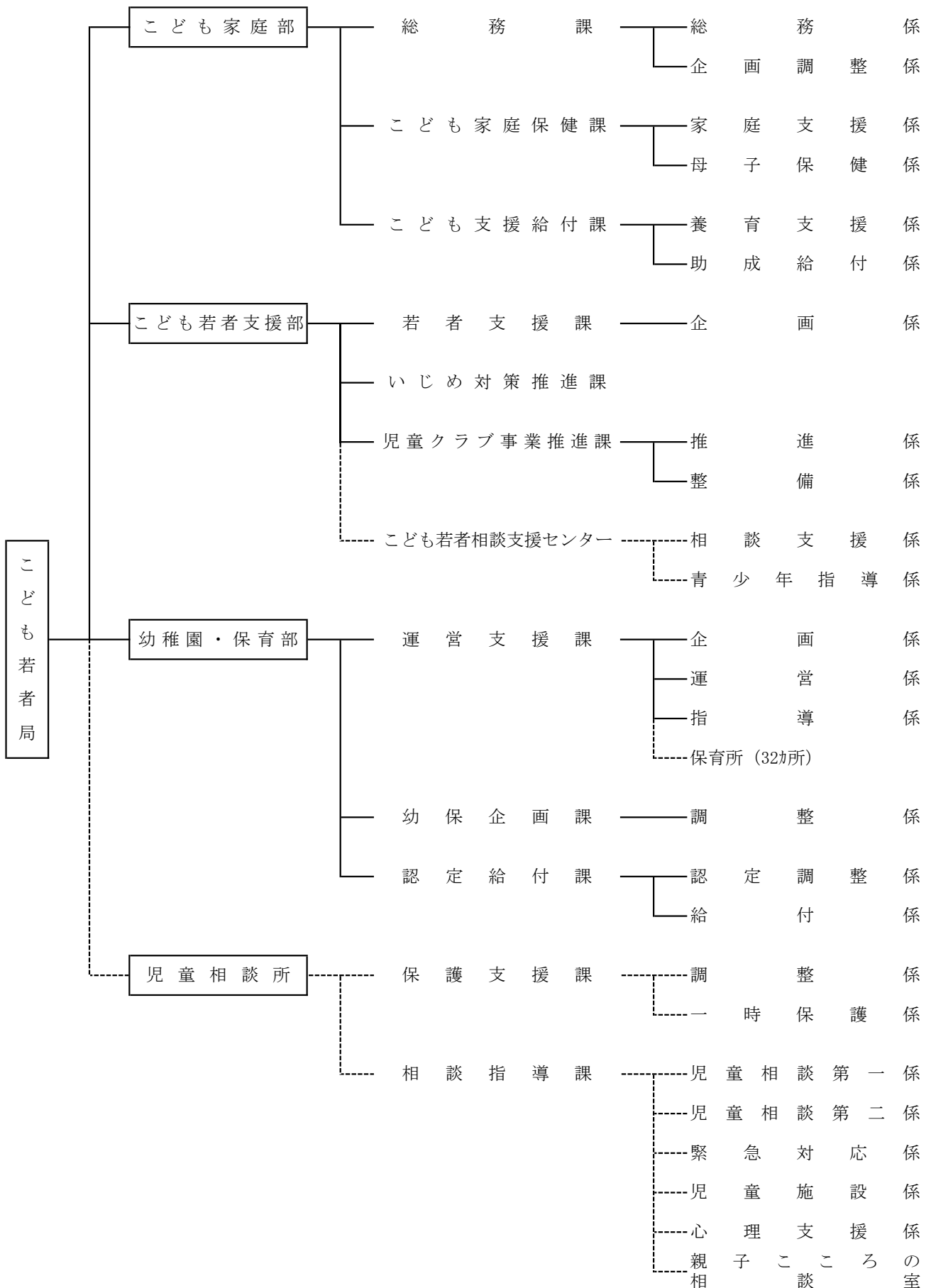
# 1. 健康福祉局の組織

令和5年4月1日現在



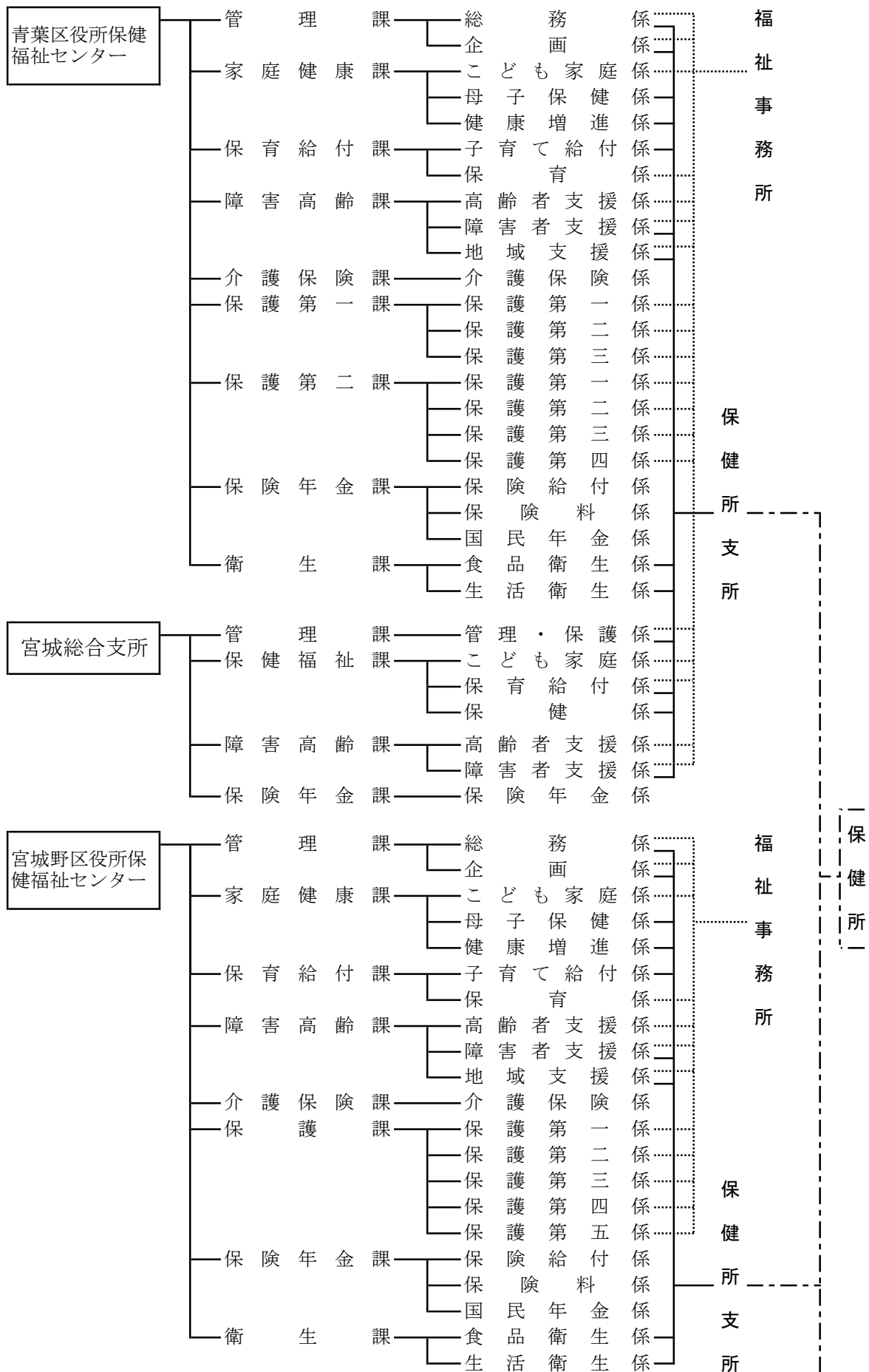
## 2. こども若者局の組織

令和5年4月1日現在

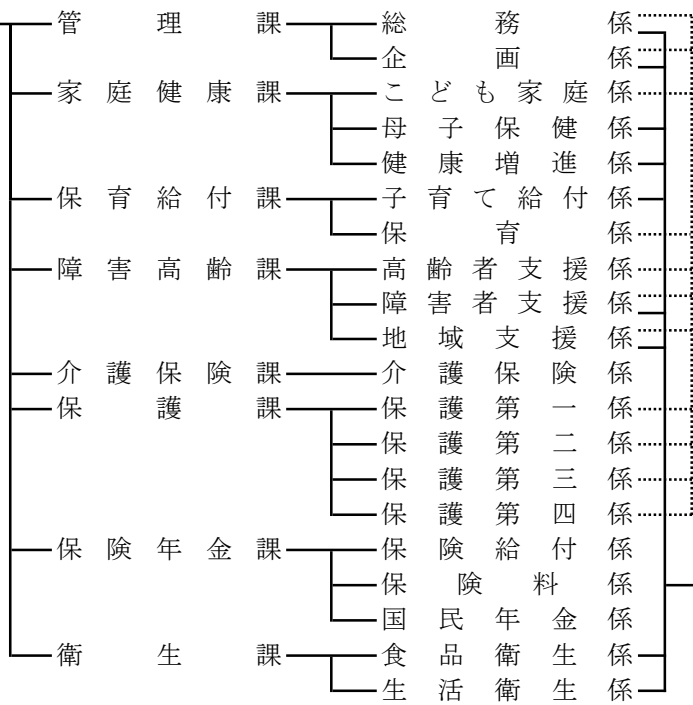


3. 区役所の組織（健康福祉局・子ども若者局関連分）

令和5年4月1日現在



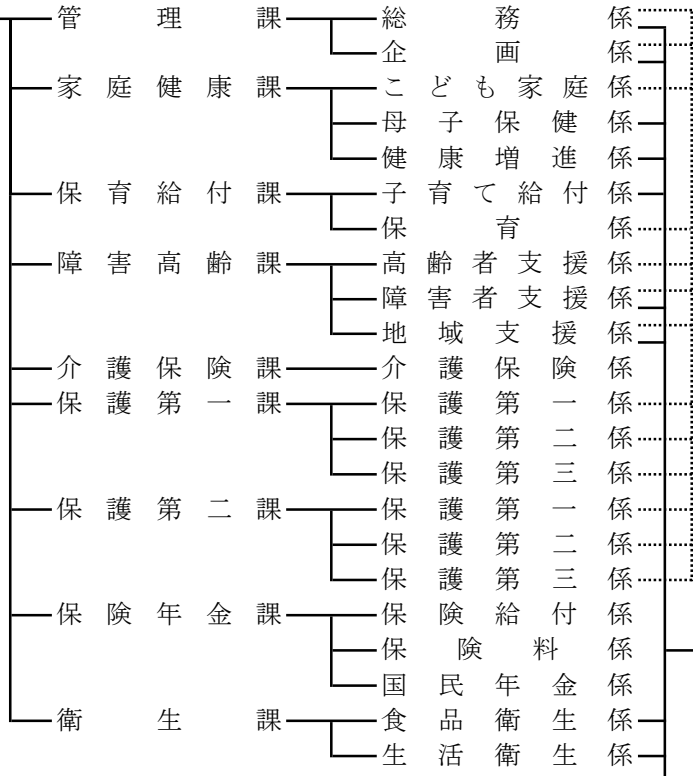
若林区役所保健  
福祉センター



福祉事務所

保健所支所

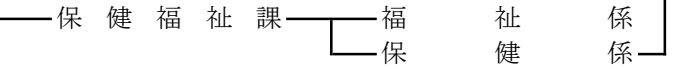
太白区役所保健  
福祉センター

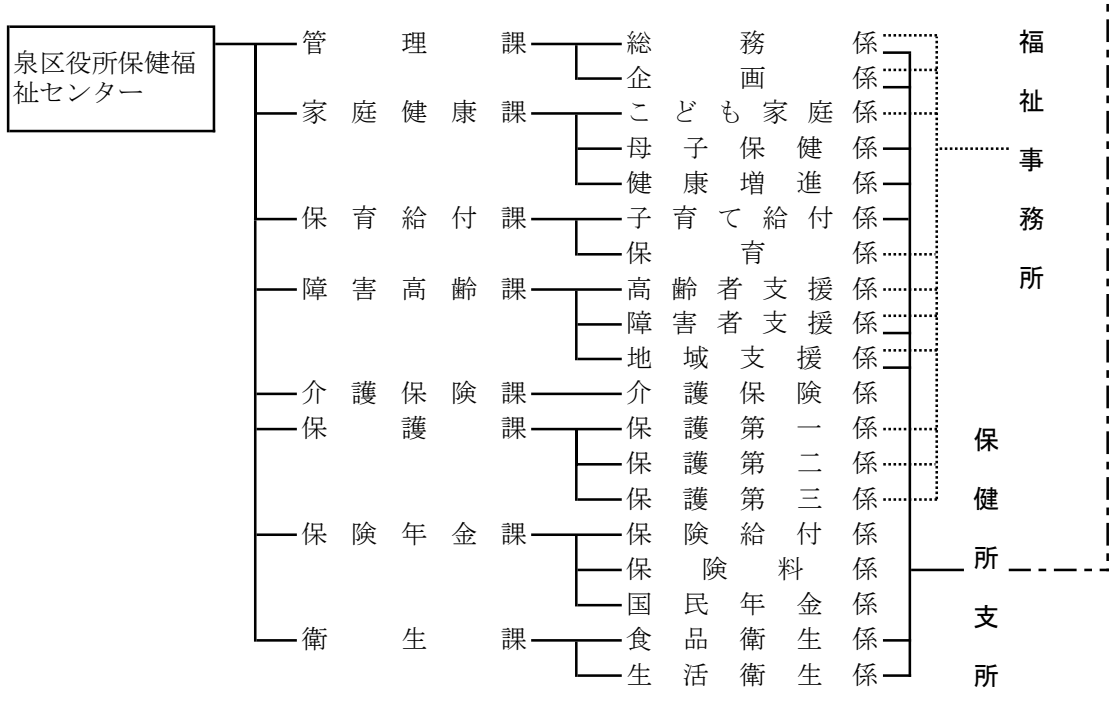


福祉事務所

保健所支所

秋保総合支所





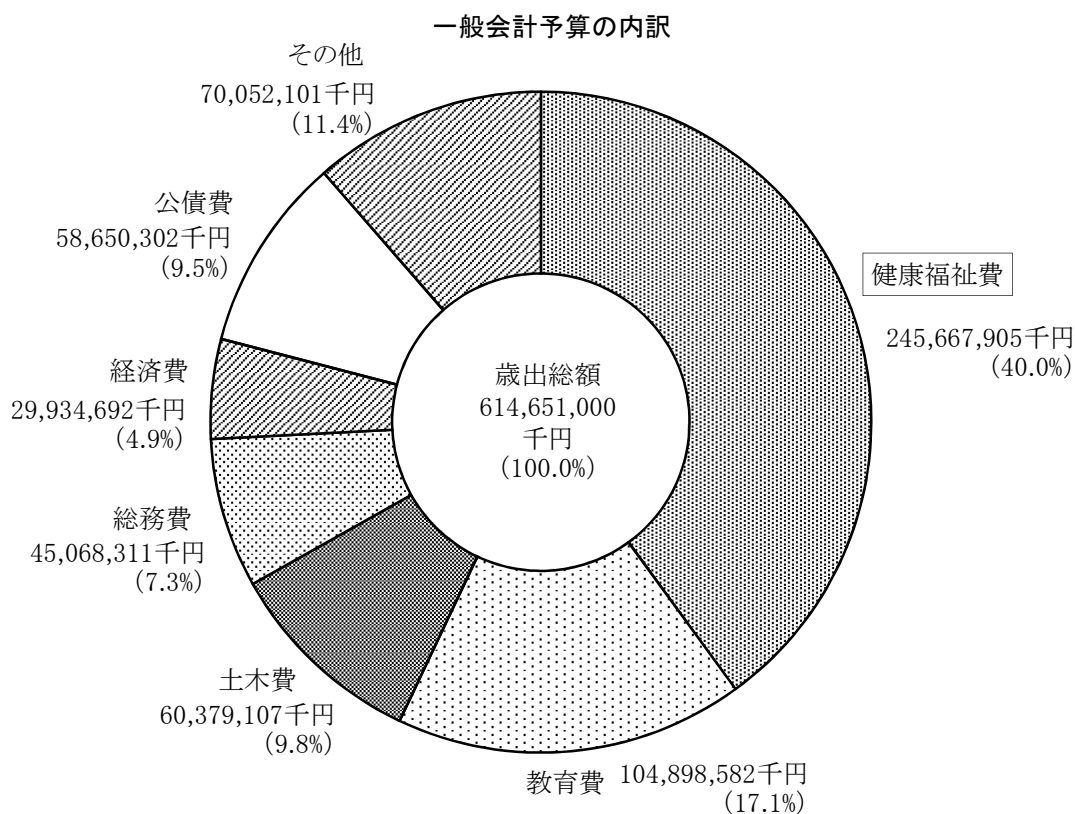
## 令和5年度 健康福祉関係の予算

### [一般会計]

本年度の健康福祉費当初予算額は、2,456億6,791万円で、前年度に比べ104億4,448万円(4.4%)の増加となっている。また、本市一般会計予算6,146億5,100万円に占める割合は40.0%である。

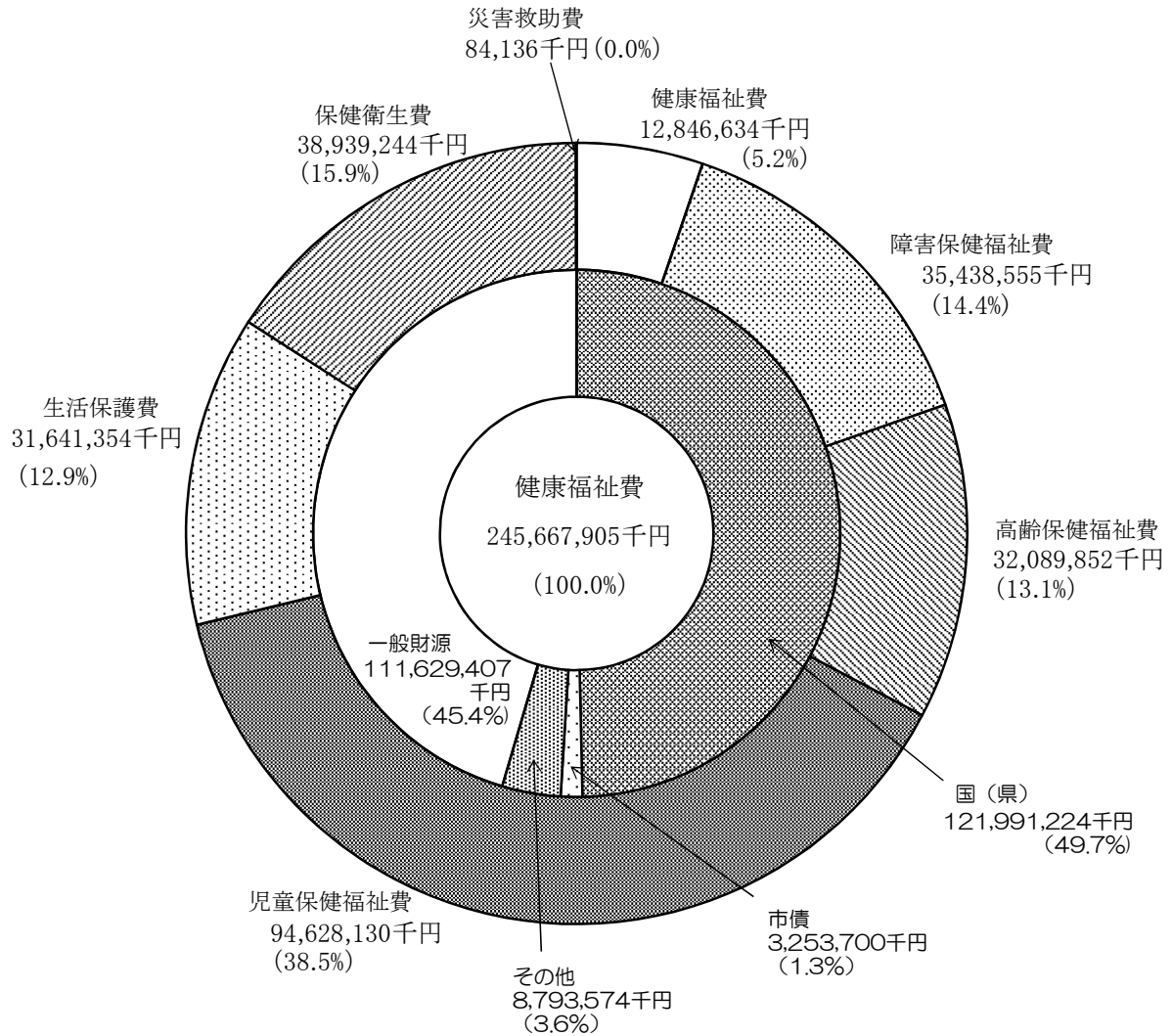
(単位:千円, %)

	令和4年度	令和5年度	比較増減	
			金額	率
<b>健康福祉費</b>	<b>235,223,426</b>	<b>245,667,905</b>	<b>10,444,479</b>	<b>4.4</b>
健康福祉費	13,424,724	12,846,634	△ 578,090	△ 4.3
障害保健福祉費	34,916,452	35,438,555	522,103	1.5
高齢保健福祉費	31,350,545	32,089,852	739,307	2.4
児童保健福祉費	91,396,536	94,628,130	3,231,594	3.5
生活保護費	31,537,588	31,641,354	103,766	0.3
災害救助費	79,286	84,136	4,850	6.1
保健衛生費	32,518,295	38,939,244	6,420,949	19.7
一般会計歳出総額	592,893,000	614,651,000	21,758,000	3.7
健康福祉費予算割合	39.7%	40.0%	—	—





### 健康福祉費の内訳(財源内訳)



### [特別会計]

(単位:千円, %)

	令和4年度	令和5年度	比較増減	
			金額	率
国民健康保険事業	92,682,421	94,119,643	1,437,222	1.6
母子父子寡婦福祉資金貸付事業	162,350	266,996	104,646	64.5
新墓園事業	812,355	722,790	△ 89,565	△ 11.0
介護保険事業	83,826,577	84,568,417	741,840	0.9
後期高齢者医療事業	13,908,505	14,265,213	356,708	2.6
<b>特別会計合計</b>	<b>191,392,208</b>	<b>193,943,059</b>	<b>2,550,851</b>	<b>1.3</b>

# 令和5年度 仙台市健康福祉局主要事業（当初予算）

令和5年度予算額（令和4年度当初予算額）

## 1 地域福祉の推進

(1) 地域福祉の推進	858,566 千円	(630,577 千円)
① せんだい支えあいのまち推進プラン推進	230 千円	(230 千円)
地域共生社会の実現に向けて、地域でともに支えあう仕組みづくりや保健福祉サービスの円滑な利用が促進されるよう、「せんだい支えあいのまち推進プラン」を推進する。		
② ボランティアセンター運営費補助	69,611 千円	(66,561 千円)
ボランティアの全市的振興と地域福祉推進を図るための活動拠点として設置されているボランティアセンターの運営について支援を行う。		
③ 小地域福祉ネットワーク推進事業費補助	19,276 千円	(19,544 千円)
支援を要する高齢者や障害者等が住み慣れた地域で安心して自立した生活を送ることができるよう、民生委員等と連携し、安否確認や生活支援を行う活動について支援を行う。		
④ 日常生活自立支援事業費補助	152,554 千円	(152,613 千円)
認知症や知的障害、精神障害等で判断能力が十分でない方が地域で自立した生活を送ることができるよう、福祉サービスの利用援助等を行う。		
⑤ 成年後見制度利用サポート	23,335 千円	(13,212 千円)
認知症や知的・精神障害を抱えた方が安心して生活することができるように、成年後見制度等権利擁護に係る専門職相談や広報啓発等を強化する。		
⑥ 市民後見人養成・支援	539 千円	(204 千円)
成年後見制度の活用に向けて、養成講座で後見人として必要な知識を身につけた市民を後見人候補者として登録し、選任できる体制の整備を行う。		
⑦ コミュニティソーシャルワーカー配置	121,824 千円	(131,315 千円)
仙台市社会福祉協議会にコミュニティソーシャルワーカーを配置し、地域住民が抱える生活上の様々な課題に対する相談支援を行うとともに、地域の支援機関や団体とのネットワーク構築などを行うことで、地域課題解決に向けた住民主体の活動についての支援を強化する。		
⑧ 民生委員活動費・協議会運営費補助等	214,081 千円	(219,613 千円)
民生委員児童委員が活動を行うための交通費等として活動費を増額のうえ支給するとともに、各種研修会を実施し、民生委員児童委員の対応力向上を図る。		
⑨ 民生委員協力員制度	2,574 千円	(1,324 千円)
民生委員児童委員活動をサポートする協力員制度を実施・拡充する。		
⑩ 災害時要援護者情報登録	3,138 千円	(4,221 千円)
災害時に安否確認や避難支援といった地域の支援を必要とする方の申し出を受け、災害時要援護者として登録し、その情報を町内会などの地域団体へ提供することにより、地域の避難支援体制づくりを推進する。		
⑪ ひとにやさしいまちづくり推進	824 千円	(935 千円)
建築物、道路等の施設を、社会生活上の行動に制約を受けている人たちにも円滑に利用できるようにするための整備等を促進する。		
⑫ 再犯防止推進	405 千円	(556 千円)
罪を犯した人が地域生活を再開するにあたり、必要な支援につながるができる環境づくりを推進する。		
⑬ 24時間対応包括的相談支援	12,336 千円	(10,742 千円)
属性を問わず居所のない方の一時受け入れを行っている施設「ひなたぼっこ」の入所者の居住支援等実施後の地域生活定着支援を強化する。		
⑭ 泉社会福祉センター大規模改修	237,839 千円	(9,507 千円)

**(2) 低所得者への支援** 452,192 千円 (627,209 千円)

**①生活困窮者自立支援** 303,897 千円 (486,349 千円)

- ・生活保護に至る前の経済的に困窮している方を対象とした、総合相談や就労支援等の自立支援事業を実施する。
- ・自立相談支援機能強化のため、仙台市生活自立・仕事相談センター「わんすてっぷ」にアウトリーチ支援員を配置する。
- ・生活困窮者に対して、就労機会の提供や就労訓練を行う認定事業所を増やすため、その担い手となる企業等の開拓を進める。
- ・家計に課題を抱える生活困窮者等に対し、家計の状況を適切に把握しその改善の意欲を高めるとともに、自ら管理ができるように支援する。

**②路上生活者等支援** 148,295 千円 (140,860 千円)

- ・路上生活者等に対し、自立支援等を行う施設の設置・運営、巡回相談員の配置による相談・助言、シャワー提供による衛生状況改善等の支援を行い、路上生活からの脱却や自立した生活の定着を図る。
- ・住まいを失った生活困窮者に対して一時的な個室型の宿泊場所を供与するとともに、福祉事務所等と連携し居宅の確保や地域定着を支援する。

**2 障害者保健福祉の推進**

**(1) 障害理解の促進と権利擁護の推進** 25,180 千円 (27,574 千円)

**①障害者差別解消** 19,600 千円 (22,101 千円)

- ・障害当事者講師による企業・団体向けの「障害理解サポーター養成研修」や学生を対象としたワークショップ「ココロン・スクール」等の各種啓発を行う。
- ・障害者差別解消条例の改正に合わせて障害理解の普及啓発を行う。

**②パラリンピックを契機とした障害理解・交流促進** 5,580 千円 (5,473 千円)

障害者スポーツの普及や競技力向上、市民への啓発イベント等を通じ、パラリンピックを契機とした障害理解のさらなる促進を図る。

**(2) 障害児支援の充実** 6,832,142 千円 (6,230,725 千円)

**①発達評価体制強化** 778 千円 (723 千円)

発達障害に関する医療相談をはじめ、発達相談支援センターの評価体制を強化する。

**②発達相談・支援総合情報提供** 413 千円 (453 千円)

発達に関する相談窓口や支援施策等の情報を網羅したパンフレットを作成する。

**③障害児施設給付・措置** 6,019,187 千円 (5,432,313 千円)

放課後等デイサービス等の障害児通所給付・障害児入所給付・措置委託等を行う。

**④児童発達支援センター運営支援** 6,762 千円 (12,367 千円)

**⑤児童発達支援施設運営管理** 653,493 千円 (667,121 千円)

**⑥発達障害児緊急対応** 1,825 千円 (1,825 千円)

行動障害等を有する発達障害児の緊急一時保護を行うため、年間を通じてショートステイ実施事業所に受け入れ枠（1人分）を確保する。

**⑦発達障害児者支援体制整備** 89,907 千円 (90,069 千円)

自閉症児者相談センター事業、発達障害児者自立支援事業等を実施する。

⑧医療的ケア児者等支援体制整備	1,130千円	(1,128千円)
重症心身障害・医療的ケア児者の現状と課題を共有し、医療・福祉・教育等のネットワークを構築することで、支援体制の整備を図る。		
⑨就学前療育支援推進	57,560千円	(23,639千円)
発達に不安を抱える未就学児やその保護者への支援体制をさらに整えるため、地域の保護者や施設からの相談及びペアレント・プログラムや初期支援プログラムを活用した啓発・相談を実施する。		
⑩医療的ケア児受入体制整備	1,087千円	(1,087千円)
医療的ケアが必要な障害児の放課後等の受入先となる障害児通所支援事業所に、訪問看護に必要な経費の一部を助成することで、受入体制を整備する。		
<b>(3) 地域生活支援体制の充実</b>	<b>6,970,040千円</b>	<b>(6,802,080千円)</b>
①地域生活支援拠点整備	13,092千円	(13,274千円)
在宅で生活する障害児者及びその家族が住み慣れた地域で安心して生活できるよう、緊急時の相談支援及び受け入れ等のコーディネートを行う。		
②相談支援事業の実施	367,387千円	(367,675千円)
・障害児者と家族が安心して地域で生活できるよう各種相談事業を実施する。 ・複合的な課題を抱える障害児者やその家族への支援を強化するとともに相談支援事業所等の人材育成を行い、相談支援体制の充実を図る基幹相談支援センター事業を実施する。		
③障害者家族支援等推進	3,609千円	(3,787千円)
障害児者を預かり、介護サービスを提供する。		
④重度障害者コミュニケーション支援	25,819千円	(25,084千円)
意思表出に高い困難性を持つALS（筋萎縮性側索硬化症）等の進行性難病患者や重度障害者のコミュニケーション支援を実施する。		
⑤視覚障害者支援	34,186千円	(34,480千円)
視覚障害者が安心して地域で暮らすことができるよう、相談支援、就労支援及び余暇活動支援等の支援を行うほか、生活訓練や交流会・研修会を実施する。		
⑥高次脳機能障害者支援	319千円	(360千円)
脳損傷の後遺症である高次脳機能障害者及びその家族が安心して地域で生活できるよう、総合相談や普及啓発を含めた研修会などを実施する。		
⑦入院時コミュニケーションサービス	350千円	(1,689千円)
意思疎通の困難な入院中の重度障害者に対し、医療スタッフとのコミュニケーションを円滑にするための支援員の派遣を行う。		
⑧在宅重度身体障害者訪問入浴サービス	90,727千円	(96,958千円)
入浴に全面介助を必要とする重度の身体障害者、難病患者等の自宅に訪問入浴車を派遣し、入浴の介助を行う。		
⑨医療的ケア障害児者等支援	17,493千円	(17,467千円)
医療的ケアを要する障害児者が円滑に利用できるよう医療型短期入所事業所の空床の常時確保や、事業所間連携強化等のためのコーディネーターを配置するほか、福祉型短期入所事業所に看護師を配置する費用を補助する。		
⑩医療的ケア障害者対応型グループホーム運営費補助	6,820千円	(6,820千円)
医療的ケアが必要な重症心身障害者が、住み慣れた地域で生活していくことができるようグループホームの運営費を補助する。		
⑪精神障害者地域社会交流促進	7,897千円	(7,973千円)
精神疾患や精神障害に対する偏見や差別の解消を図るため、精神障害者が自らの病の体験等を発信する講演会を開催する。		
⑫精神障害者家族支援	994千円	(1,057千円)
精神障害者の家族が抱える悩み等に対応するため、ピア家族相談員を養成する研修を実施するとともに、相談員を活用した相談の機会の確保を図る。		
⑬精神科救急システム整備	58,746千円	(58,910千円)
24時間365日対応の精神科救急医療体制を県・市共同で運営実施する。		

⑭自殺総合対策推進 47,564 千円 (46,623 千円)

- ・自殺対策推進センターを設置し、保健・福祉・医療・労働・教育・警察等関係機関と連携を図りながら、自死予防についての普及啓発や人材育成、ならびに自死を考えている方や自殺未遂者など幅広い方への相談支援に取り組む。
- ・若年者の身近なコミュニケーションツールであるSNSを活用し、様々な困りごとや悩みに関する相談窓口を通年で設置し、相談体制の充実を図る。
- ・自死の予防を目的に弁護士等による対面相談を行い、対面相談後に困りごとの解決に向けたソーシャルワーカーによる伴走型支援を提供する。

⑮ひきこもり者地域支援 86,433 千円 (31,098 千円)

- ・ひきこもり状態にある本人やその家族に対して、電話・訪問等による相談支援や、関係機関との連携、ひきこもり青少年等に対する就労、社会参加プログラムの提供により適切な支援を行う。
- ・中高年ひきこもり者が、安心して対人交流できる居場所を提供し、状態にあわせた支援プログラムの充実を図り、社会参加を促進する。
- ・ひきこもり状態にある子や障害のある子を介護する親を対象に学習会や相談会を実施し、親なきあとの経済的な悩みや不安の解消を図る。
- ・ひきこもり状態にある方へ適切な支援を届けるため、実態や支援ニーズの把握に向けた調査を行う。

【新規】

⑯難病患者サポート 14,414 千円 (14,418 千円)

各区の看護師による訪問相談等を行うほか、難病サポートセンターにおいて、難病患者を対象とした相談支援や医療相談会、ピアカウンセリング等を実施する。

⑰補装具費支給等 347,389 千円 (361,757 千円)

身体障害者等を対象に、補装具等の購入・修理等費用を支給するほか、難病患者等に対して補装具等の賃借費用を助成する。

⑱障害者自立支援医療給付 3,584,928 千円 (3,584,928 千円)

心身の障害を除去・軽減するための医療費の自己負担額の一部を給付する。

⑲指定難病医療費助成 2,261,873 千円 (2,127,722 千円)

指定難病患者に係る医療費の自己負担分の一部を助成する。

**(4) 就労と社会参加の充実 164,644 千円 (164,271 千円)**

①障害者就労支援センター運営 59,600 千円 (59,600 千円)

求職者や企業等に対し、相談、援助、啓発等を行うことにより、障害者の就労を総合的に支援する。

②障害者就労プロモート 1,487 千円 (1,517 千円)

企業や市民の障害者就労に関する理解を深め、障害者雇用促進を図ることを目的として、「障害者雇用促進セミナー」を開催する等の取り組みを行う。

③障害者施設自主製品販売促進事業助成 6,867 千円 (6,764 千円)

障害のある方が製作する製品の販売促進を目指し、販売機会の提供や障害者の販売業務訓練等を実施する。

④障害者在宅就労支援 1,402 千円 (1,402 千円)

在宅就労に必要な知識・技術取得のためのセミナーを実施する。

⑤障害者雇用促進 12,003 千円 (11,453 千円)

障害者雇用の促進のため、知的障害者チャレンジオフィスの運営を行う。

⑥福祉的就労ステップアップ 6,381 千円 (7,130 千円)

福祉事業所利用者の工賃向上のため、自主製品の販売促進、販路拡大等の支援を行うほか、福祉事業所が企業等からの業務受注に向けたマッチング支援を行う。

⑦障害者スポーツ振興 72,348 千円 (65,224 千円)

⑧重度障害者等就労支援 4,556 千円 (11,181 千円)

常時介護を必要とする重度障害者等のうち、働く意思と能力がありながら就労できない方に対し、通勤中・就業中にも日常生活に係る支援を行うことで、就労機会を拡大し、障害者の社会参加を促進する。

<b>(5) 安心して暮らせる生活環境の整備</b>		
	<b>21,867,830 千円</b>	<b>(21,213,844 千円)</b>
①介護給付・訓練等給付	21,124,685 千円	(20,602,194 千円)
ホームヘルプ, 生活介護等の介護給付及び就労継続支援, グループホーム等の訓練等給付を行う。		
②精神障害者社会復帰施設運営管理	173,377 千円	(169,927 千円)
障害福祉サービス事業所(3ヶ所)の運営管理を行う。		
③障害者小規模地域活動センター運営費補助	173,578 千円	(180,874 千円)
④障害福祉サービス事業所等整備費補助	211,561 千円	(122,057 千円)
<ul style="list-style-type: none"> <li>・グループホーム整備促進のため, 自動火災報知機やスプリンクラー, 耐火隔壁等の整備に要する費用の補助を行う。</li> <li>・グループホームにおける強度行動障害者の受入促進のため, 入居者の行動特性に応じた補強や, 設備の補修等に要する費用の補助を行う。</li> <li>・市内で需要超過が見込まれる生活介護事業所の新設整備への補助を行う。</li> <li>・新型コロナウイルス感染症の施設内での感染拡大を予防するため, 障害者入所施設における簡易陰圧装置設置への補助を行う。</li> </ul>		
⑤グループホーム開設支援	300 千円	(300 千円)
仙台市グループホーム連絡会が実施するグループホームの整備促進及び支援の質の向上を目的とする研修にかかる経費の補助を行う。		
⑥強度行動障害支援者養成研修費補助	1,170 千円	(1,170 千円)
グループホーム等の職員を対象に研修受講費及び代替人件費を補助し, 事業所での強度行動障害者の支援体制整備を促進する。		
⑦障害者施設等の維持補修・改修等	131,440 千円	(90,762 千円)
<ul style="list-style-type: none"> <li>・太白障害者福祉センター空調機更新工事</li> <li>・泉障害者福祉センター長寿命化工事</li> <li>・その他維持修繕, 備品購入等</li> </ul>		
⑧障害福祉サービス事業所等に対するサービス継続支援	5,724 千円	(6,740 千円)
新型コロナウイルス感染症による感染者又は濃厚接触者が発生した障害福祉サービス事業所等に対し, 利用者へのサービス提供を継続するために必要となったかかり増し経費を助成する。		
⑨障害福祉サービス事業所等環境整備費補助	8,350 千円	(5,170 千円)
新型コロナウイルス感染防止対策等のため, 障害福祉サービス事業所等がロボット等を導入するための経費を助成する。		
⑩障害者支援施設等の感染防止対策	4,963 千円	(4,963 千円)
障害福祉サービス事業所等における感染症対策に係る相談対応窓口の設置, 専門家による実地指導・研修会等を行う。		
⑪単科精神科病院向け感染症制御に関するアドバイザー派遣【新規】	176 千円	( — )
新型コロナウイルス感染症発生時に備え, 市内単科精神科病院を対象に, 病院の構造や病室の配置等に即した具体的な助言やシミュレーションに関する助言を行い感染拡大防止を図る。		
⑫障害福祉サービス人材確保・定着	624 千円	(624 千円)
障害福祉に携わる人材の確保と定着を目的として, 事業所向けセミナーや障害福祉事業所職員および学生を対象とした交流イベント等を開催する。		
⑬障害者相談支援事業所(ぴぼっと支倉)大規模改修	31,882 千円	(29,063 千円)

### 3 高齢者保健福祉の推進(介護保険事業特別会計を一部含む)

<b>(1) 高齢者の健康と元気を応援する地域づくりや活動への支援の充実</b>		
	<b>14,370 千円</b>	<b>(10,031 千円)</b>
①高齢者生きがい健康祭(スポーツ交流大会)の開催	3,000 千円	(3,000 千円)
高齢者がスポーツや文化活動を通じて心身の健康を保ち, 積極的に社会参加することを促進するため, 開催費用の一部を負担する。		
②全国健康福祉祭(ねんりんピック)への選手派遣	11,370 千円	(7,031 千円)
スポーツの交流大会をはじめ, 健康や福祉に関する多彩なイベントを開催する全国健康福祉祭に, 仙台市選手団を派遣する。		

**(2) 高齢者が生涯活躍することのできる環境の整備** **3,346,545 千円** **(3,136,062 千円)**

- ①多彩な生涯学習の展開 **405,430 千円** **(403,518 千円)**  
 高齢者の生きがいがづくりを支援するため、老人福祉センターやシルバーセンターにおいて生涯学習の場を提供するほか、さまざまな文化活動への支援等を行う。
- ②社会参加活動の促進 **2,941,115 千円** **(2,732,544 千円)**  
 ・高齢者の社会参加活動を促進するため、高齢者の就労支援に向けた取り組みのほか、老人クラブ連合会・単位老人クラブ・老人つどいの家（好日庵）運営に対する助成、敬老乗車証の交付及び老朽化が進んでいる高砂老人福祉センターについて大規模修繕工事の設計等を行う。  
 ・市民に身近な地域の商業施設等の遊休スペースを活用し、生きがい・健康づくりのプログラムを実施することで、健康やウェルビーイングに対する意識を醸成し、健康寿命の延伸を図る。【新規】  
 ・老人福祉センター2館において、eスポーツ体験会や施設間をオンラインで結んだ対抗戦を行うなど、健康づくりや生きがいがづくりを推進する。【新規】

**(3) 自立した生活が続けるための生活支援体制づくりの充実** **218,614 千円** **(226,224 千円)**

- ①日常生活を支援するサービスの提供 **205,627 千円** **(213,962 千円)**  
 高齢者が地域の中で孤立することなく、住み慣れた地域で生活が続けることができるよう、高齢者食の自立支援サービス（特別会計）のほか、介護用品の支給（特別会計）、ひとり暮らし高齢者等緊急通報システムの運営等を行う。
- ②高齢者の虐待防止と権利擁護の推進（特別会計） **8,573 千円** **(8,437 千円)**  
 成年後見人等の市長申立てや報酬助成などの成年後見制度利用支援を行うほか、適時適切な制度利用につなげるための担当職員の研修等を実施する。
- ③多様な居住環境の整備 **4,414 千円** **(3,825 千円)**  
 高齢者が在宅で安全で快適な生活を送ることができるよう、住宅の改造費用を助成する。

**(4) 地域の多様な主体が連携する地域ネットワークづくりの推進** **1,350,994 千円** **(1,330,131 千円)**

- ①地域の見守りや支え合い活動の充実に向けた支援 **40,700 千円** **(32,050 千円)**  
 ・住民主体による訪問型生活支援活動を促進するため、新規ボランティア団体等の立上げと団体の持続可能な活動に向けた支援を生活支援コーディネーターと連携しながら行う。  
 ・共通する地域課題の把握・分析や、支援の担い手である団体間での連携強化などの役割を担う第1層生活支援コーディネーターを配置する。  
 ・住民主体によるボランティア団体等への継続的な支援と安定したサービス提供が可能となるよう、初年度は団体数を限定し、訪問型生活支援活動を実施する団体等へ補助を行う（特別会計）。【新規】
- ②専門職の力を生かした高齢者の在宅生活の支援（特別会計） **21,413 千円** **(20,814 千円)**  
 ・地域包括ケアシステムの実現に向け、地域ケア会議の充実のほか、高齢者の在宅生活を支えるための在宅医療・介護関係者の連携体制の充実を図る。  
 ・講演会やパンフレットの配布等により、在宅医療・終末期医療等の普及啓発の拡充を行う。
- ③地域包括支援センターによる支援の充実 **1,288,881 千円** **(1,277,267 千円)**  
 ・圏域の高齢者人口の増加等に対応し、センター（宮城野）に職員を追加で配置するなど、地域包括支援センターの適切な運営を図る。  
 ・ネットワークの構築により運営業務の効率化及びセキュリティの向上を図るとともに、ワーキングの開催により有識者の知見を活用する等、本市における取り組みの進め方の検討を行う（一部特別会計）。【新規】

**(5) 認知症の人が希望を持って自分らしく暮らし続けることができる取組みの推進**

	82,738 千円	(77,663 千円)
①認知症への理解の促進と本人からの発信への支援	31,177 千円	(30,649 千円)
<ul style="list-style-type: none"> <li>・ 認知症の普及・啓発のため、認知症カフェ等に当事者を講師として派遣する認知症ピアサポート活動支援を実施するほか、認知症対策推進会議の運営（特別会計）や認知症地域支援推進員の研修（特別会計）等を行う。</li> <li>・ 大学や企業と協働し、認知症の正しい知識と理解の普及啓発のための新たな媒体の制作やイベント等による発信を行い、若年層や就業世代等の無関心層を含む多様な層への啓発を図る（特別会計）。 【新規】</li> </ul>		
②医療・介護専門職等の連携による認知症への対応力の強化	46,386 千円	(42,058 千円)
<p>認知症の人とその家族を支える体制を整備するため、認知症初期集中支援チームの配置（特別会計）、また、介護専門職への認知症に関する研修の実施・地域医療支援に加え、認知症疾患医療センターによる診断後の支援を継続するために人員体制を強化し、運営費助成を行う。</p>		
③認知症の人や家族が自分らしく暮らし続けることのできる支援の充実（特別会計）	5,175 千円	(4,956 千円)
<p>認知症介護家族交流会や介護講座、電話相談等のほか、認知症の人または可能性のある人等が行方不明になった際の早期発見のため、情報配信を行う。</p>		

**(6) 多様な介護人材の確保（特別会計）**

**7,989 千円 (5,847 千円)**

・ 介護人材確保

介護人材の担い手確保のため、関係団体と連携して小中学生向け出前授業や新任・中堅介護職員の研修会等を実施するほか、資格取得支援や外国人人材受入促進に資するセミナー等を行う。

**(7) 介護保険事業の円滑な運営（特別会計）**

**42,366 千円 (22,606 千円)**

①介護サービス情報の公表	24,697 千円	(22,606 千円)
<p>要介護者等が介護サービス事業所の提供するサービス内容等を比較・検討して、適切に選択するための情報を提供する。</p>		
②介護認定審査会ペーパーレスシステム運用【新規】	17,669 千円	( — )
<p>介護認定審査会委員へタブレット端末を貸与し、審査会資料のペーパーレス化等を図る。</p>		

**(8) 次期「高齢者保健福祉計画・介護保険事業計画」の策定**

	4,386 千円	(23,874 千円)
①高齢者保健福祉計画策定	3,007 千円	(17,031 千円)
②介護保険事業計画策定（特別会計）	1,379 千円	(6,843 千円)

**4 介護予防・日常生活支援総合事業（介護保険事業特別会計を一部含む）**

**(1) 介護予防・生活支援サービス事業（特別会計）** **2,963,878 千円 (2,893,865 千円)**

要支援認定を受けた方及び65歳以上で豊齢力チェックリストの判定に該当した方を対象に、介護予防と自立支援を目的とした一人ひとりの生活ニーズに応じた適切なサービスを提供する。

①訪問介護型・生活支援訪問型サービス	781,259 千円	(802,194 千円)
②訪問型短期集中予防サービス	540 千円	(540 千円)
③通所介護型・生活支援通所型サービス	1,804,664 千円	(1,708,904 千円)
④通所型短期集中予防サービス	52,293 千円	(51,738 千円)

元気応援教室を開催するとともに、アセスメント訪問回数の増加や支援プログラムの充実など、従来の事業を見直すためのモデル事業を実施する。

⑤介護予防ケアマネジメント	325,122 千円	(330,489 千円)
---------------	------------	--------------



**(2) 一般介護予防事業 149,105 千円 (140,169 千円)**

65歳以上の全ての方を対象に、介護予防（健康づくり）の取り組みを支援する。

- ①介護予防把握（特別会計） 92,410 千円 (91,273 千円)  
 支援を必要とする方の把握のため、節目の年齢（70・75・80歳）の方に豊齢力チェックリストを送付し、介護予防活動につなげる。
- ②介護予防普及啓発（特別会計） 43,379 千円 (36,748 千円)  
 ・介護予防月間、地域包括支援センターによる介護予防教室、シニア世代向け介護予防栄養講座等の事業を行う。  
 ・地域でフレイルチェックを行うサポーターやトレーナーを養成し、通いの場等において総合的なフレイルチェックを展開する。  
 ・検査から判定のプロセスにICTを活用し、フレイルのリスク度を数値化することで、フレイル状態となっている高齢者の早期発見、必要な支援に繋げる。【新規】
- ③担い手づくり・活動の場づくり 8,273 千円 (8,204 千円)  
 介護予防活動を実践する地域のグループの立ち上げと継続的な活動に向けた支援を行う。
- ④地域リハビリテーション活動支援（特別会計） 5,043 千円 (3,944 千円)  
 ・住民主体の地域の通いの場や地域包括支援センターにリハビリテーション専門職を派遣し、様々な側面から地域の介護予防の取り組みを強化する。  
 ・フレイル状態になる可能性の高い高齢者を早期に発見するため、生活の場にリハビリテーション専門職等が出向いてアウトリーチ支援を実施する。  
 ・活動が停滞している地域の通いの場へ健康運動指導士等を派遣し、活動の再開や活性化を図る。

**5 介護サービス基盤整備促進**

**(1) 高齢者福祉施設等整備事業費補助 311,016 千円 (930,670 千円)**

- ①広域型特別養護老人ホーム整備（令和3年度選定分）  
 ・太白区茂庭台中学校区（新設）（100床）
- ②施設整備応募事業者公認会計士調査委託

**(2) 高齢者福祉施設等開設準備経費補助 293,650 千円 (542,833 千円)**

**6 ヘルスケア向上推進（国民健康保険事業特別会計を一部含む）**

**(1) いきいき市民健康プラン推進等 31,825 千円 (35,094 千円)**

- ①生活習慣病予防 10,576 千円 (11,328 千円)  
 糖尿病やがん等の生活習慣病発症予防や健診受診の啓発、健康リスクを抱える人への健康教育や個別相談等の支援を行う。また、メタボ予防・改善を目的に市民の行動実践につながる働きかけとしてウォーキングイベント等を開催するほか、人工透析の新規導入患者数の減少に向け、保健指導の手法の確立や医療機関の連携体制の構築に向けたモデル事業を行う。
- ②心の健康づくり 5,776 千円 (5,808 千円)  
 心の健康課題の多い働き盛り世代をターゲットに、関係団体等と連携しながら心の健康づくり・自殺予防の啓発を推進する。
- ③歯と口の健康づくり 3,018 千円 (2,952 千円)  
 分かりやすい歯科保健情報や具体的な実践方法の普及啓発により、むし歯や歯周病予防に向けた総合的な歯科保健対策の推進を図る。また、保育・教育施設における歯と口の健康づくり活動への支援を行う。
- ④受動喫煙防止対策推進 905 千円 (1,318 千円)  
 たばこの健康影響について、若い世代や子育て世代への啓発を強化するとともに、改正健康増進法に基づく受動喫煙防止対策を推進する。
- ⑤被災者健康支援 2,899 千円 (7,668 千円)  
 被災された方々の心と身体の状態を把握し、健康づくりや介護予防、心のケアなど一人ひとりの状況に合わせたきめ細かな健康支援を行う。

令和5年度予算額 (令和4年度当初予算額)

- ⑥がん患者医療用ウィッグ購入費助成 6,020 千円 (6,020 千円)  
医療用ウィッグ購入費の助成を行う。
- ⑦次期「いきいき市民健康プラン」の策定【新規】 2,631 千円 ( — )  
健康増進法第8条に規定する市町村健康増進計画として、次期プランを策定し、関係機関や市民に幅広く周知・啓発する。

**(2) 総合健康診査等 2,798,109 千円 (2,894,060 千円)**

壮年期から高齢期までライフステージに応じた健康診査を行うとともに、国民健康保険の保険者として特定健診・各種保健指導事業を実施する。

- ①基礎健康診査・各種がん検診等（一般会計負担分） 2,004,494 千円 (2,081,605 千円)  
35～39歳・75歳以上の後期高齢者・35歳以上の生活保護受給者等を対象とした基礎健康診査及び各種がん検診・骨粗しょう症検診・歯周病検診等を行う。
- ②特定健康診査・特定保健指導（特別会計負担分） 793,615 千円 (812,455 千円)  
40～74歳の国保被保険者を対象に、生活習慣病予防のための特定健診・保健指導を実施する。

**(3) 栄養改善・食育推進 6,105 千円 (7,787 千円)**

- ①訪問栄養指導・給食施設指導等 4,660 千円 (6,328 千円)  
健康的な食生活の実践への支援として、妊産婦、乳幼児から成人までの全年齢を対象とし、訪問による個別相談、集団指導等を行う。また、給食施設を対象とした研修会の開催及び施設巡回による個別の指導・助言を行い、適切な給食管理・栄養管理を支援する。
- ②仙台市食育推進計画〔第2期〕後期計画推進・食育啓発等 1,445 千円 (1,459 千円)  
仙台市食育推進会議を開催し、関係機関と連携・協力のうえ、仙台市食育推進計画〔第2期〕後期計画を推進する。また、SNSを活用するなどして、若い世代や子育て世代への食育の普及啓発を強化する。

**7 医療政策推進・救急体制整備（介護保険事業特別会計を一部含む）**

**(1) 医療政策推進 61,043 千円 (28,500 千円)**

- ①（仮称）医療政策基本方針策定【新規】 15,536 千円 ( — )  
仙台市における医療のあり方に関する検討会議の議論の結果も踏まえ、本市の医療政策に関する方針を策定する。
- ②病院群当番制運用の見直し・強化【新規】 5,000 千円 ( — )  
本市二次救急医療体制強化を図るため、当番制運用の状況をより詳細に分析し、病院群当番制に係る補助事業のあり方について検討する。
- ③休日夜間救急オンライン診療活用【新規】 15,973 千円 ( — )  
高齢化の進展により増加が見込まれる救急医療需要に対応するため、オンライン診療を活用し、休日・夜間の初期救急医療体制の充実を図る。
- ④救急医療電話相談 10,000 千円 (14,625 千円)  
夜間・休日の急な病気やけがへの市民の不安解消と軽症患者の二次・三次救急医療機関への集中緩和のための、救急医療に関する電話相談の実施及び市民・関係施設への周知啓発の拡充を行う。
- ⑤在宅医療・介護連携（特別会計） 12,255 千円 (12,271 千円)  
高齢者の在宅生活を支えるための在宅医療・介護関係者の連携体制の充実を図る。
- ⑥在宅医療等の理解促進（特別会計） 2,279 千円 (1,604 千円)  
講演会やパンフレットの配布等により、在宅医療・終末期医療等の普及啓発の拡充を行う。

**(2) 病院群当番制運営 140,321 千円 (139,911 千円)**

初期から二次救急の患者に対応する医療スタッフを配置している市内の病院で当番制を組み、救急医療体制の確保を図る。

**(3) 小児科病院群輪番制運営** **7,510 千円** **(7,450 千円)**

土、日、祝日等の日中に救急患者を受け入れる病院を輪番で設けることにより、小児救急医療体制を確保する。

**(4) 休日夜間診療所の運営管理** **690,668 千円** **(521,185 千円)**

急患センター、北部急患診療所、夜間休日こども急病診療所の運営管理を行う。

**(5) 外国人救急患者多言語通訳サポート** **396 千円** **(396 千円)**

市内の救急医療機関に緊急搬送された外国人の診察が言語の支障なく円滑に行えるよう、電話通訳センターを介した三者間での多言語通訳サポートを実施する。

**(6) G7仙台科学技術大臣会合医療体制整備【新規】** **2,018 千円** **( — )**

G7仙台科学技術大臣会合開催にあたり、救護所等の設置や二次搬送先受入体制確保に係る医療関係者との調整を行い、救急医療体制の整備を図る。

**8 感染症対策**

**(1) 感染症予防** **279,237 千円** **(290,031 千円)**

- ① 感染症発生動向調査 16,050 千円 (16,098 千円)
- ② 感染症対策 130,417 千円 (140,437 千円)  
 肝炎ウイルス検査、風しん抗体検査の検査費用を助成する。また、検査技術の維持向上、機器類の精度管理及び備品等の整備を行う。
- ③ 結核予防 117,618 千円 (118,922 千円)
- ④ エイズ・性感染症対策 15,152 千円 (14,574 千円)  
 ・NPOと協働し、エイズ・性感染症予防啓発及び検査受検促進を行う。  
 ・梅毒感染者の急増を受け、身近な医療機関においてHIV・梅毒検査を受けられるキャンペーンを行い、性感染症検査の更なる受け皿確保を図る。【新規】

**(2) 予防接種** **3,649,256 千円** **(3,540,222 千円)**

- ① 定期予防接種 3,534,206 千円 (3,427,596 千円)  
 乳幼児等各種予防接種事業、HPV（子宮頸がん予防）ワクチン定期接種事業、成人男性風しん予防接種事業、高齢者インフルエンザ予防接種事業、高齢者肺炎球菌予防接種事業、県外定期接種費用助成を行う。
- ② 任意予防接種 45,319 千円 (45,928 千円)  
 おたふくかぜ予防接種事業を行う。
- ③ 予防接種台帳システム運用・保守 2,494 千円 (2,295 千円)
- ④ HPV（子宮頸がん予防）ワクチン接種費用助成 4,073 千円 ( — )  
 積極的な接種勧奨の差控えにより、接種機会を逃した平成9年4月2日から平成17年4月1日の間に生まれた女子のうち、自費で接種した方へ、接種に要した費用を助成する。
- ⑤ その他予防接種 63,164 千円 (64,403 千円)

## 9 新型コロナウイルス感染症対策

(1) 保健所における感染症対策	5,722,022 千円	(2,850,938 千円)
①一般電話相談窓口（コールセンター）運営 市民の不安軽減，感染症まん延防止の観点から，新型コロナウイルス感染症に関する電話相談窓口を宮城県と共同で設置する。	210,000 千円	(180,000 千円)
②看護師配置 感染拡大に伴う相談業務，積極的疫学調査及び健康観察等の業務急増に対応するため，看護師等の専門知識のある人材を保健所へ派遣する。	260,172 千円	(144,540 千円)
③感染症患者移送 陽性患者及び疑い患者の，感染症指定医療機関や帰国者・接触者外来，宿泊療養施設と自宅等との往復に係る移送業務を実施する。	750,811 千円	(492,489 千円)
④ドライブスルー検査場設置 ドライブスルー形式による診療・検体採取等を，宮城県及び東北大学と共同で実施する。	19,147 千円	(19,147 千円)
⑤臨時検査運営 新型コロナウイルス感染症の拡大に対応し検査体制を確保するため，検体を自宅から回収し検査する。	181,748 千円	(498,060 千円)
⑥保険適用PCR検査等自己負担分給付 民間医療機関等において保険適用のPCR検査等を受けた場合における，検査に係る診療報酬の患者自己負担分について，本市が負担する。	715,419 千円	(396,924 千円)
⑦帰国者・接触者外来助成 疑い患者に対し検体採取を行っている帰国者・接触者外来の医療機関に対して，検体採取における体制確保及び検体採取件数に対する本市独自の助成を実施する。	2,304 千円	(8,597 千円)
⑧高齢者施設等検査 重症化リスクが高い高齢者等への感染防止を図るため，高齢者施設等の職員を対象に検査を実施する。	391,422 千円	(450,000 千円)
⑨検体搬送 帰国者・接触者外来等で採取した疑い患者の検体を仙台市衛生研究所へ搬送する。	28,652 千円	(28,658 千円)
⑩検査用試薬・防護衣等購入 仙台市衛生研究所が実施するPCR検査における検査用試薬及び防護衣等を購入する。	97,800 千円	(119,895 千円)
⑪変異株検査 変異株の早期発見・感染拡大防止を図るため，衛生研究所等による変異株検査に加え，民間検査機関へ委託して変異株検査を実施する。	83,160 千円	(23,760 千円)
⑫感染症入院患者医療費負担診療報酬 入院患者の医療費について，本市が負担する。	206,275 千円	(130,981 千円)
⑬宿泊療養施設運営 軽症者の療養体制を確保するため，宿泊療養施設の運営を行う。	292,732 千円	(292,732 千円)
⑭自宅療養者生活支援 自宅療養を行う方を対象に，食料品等の生活支援物資を提供する。	695,893 千円	(34,143 千円)
⑮陽性者サポートセンター運営 抗原検査キットの購入・配送及び陽性者登録を行う陽性者サポートセンターを県市合同で運営する。	245,707 千円	( — )
⑯健康フォローアップセンター運営 自宅療養者に対して電話での健康相談等を実施する。	820,778 千円	( — )
⑰オンライン診療活用による適切な医療提供体制確保 新型コロナウイルス感染症に罹患した自宅療養者に対して，健康フォローアップセンターを通してオンラインによる診療や処方を行う。	254,013 千円	( — )
⑱ケア付き宿泊療養施設運営 介助の必要性が高い高齢者等が療養する為の施設を運営する。	259,200 千円	( — )
⑲発熱患者対応協力金 年末年始等の期間に発熱患者の外来診療を行う医療機関等に対し補助金を交付し，医療機関の取り組みを支援し，市内の医療提供体制の確保を図る。	28,800 千円	( — )
⑳事務経費等	177,989 千円	(31,012 千円)

**(2) 発熱患者の医療の確保** **350,079 千円** **(194,484 千円)**

新型コロナウイルス感染症拡大防止のため、発熱患者への迅速かつ適切な医療提供体制の拡充を図る。

- |                |            |              |
|----------------|------------|--------------|
| ①初期救急医療提供体制の強化 | 158,559 千円 | (152,460 千円) |
| ②診療所等医療提供体制の強化 | 191,520 千円 | (42,024 千円)  |

**(3) 新型コロナウイルスワクチン接種** **14,864,666 千円** **(12,657,549千円)**

希望する市民に対して円滑にワクチン接種を実施し、新型コロナウイルス感染症の発症を抑制するとともに、重症化予防を図る。

**10 防災・減災対策の推進**

**・避難所等における備蓄物資の整備** **3,502 千円** **(2,994 千円)**

- |                       |          |            |
|-----------------------|----------|------------|
| ①福祉避難所用資機材, 備蓄物資整備補助  | 3,365 千円 | (2,062 千円) |
| ②周産期福祉避難所備蓄物資, 備蓄食糧購入 | 137 千円   | (932 千円)   |

**11 市税等の収納率向上対策**  
(国民健康保険事業特別会計, 介護保険事業特別会計を一部含む)

**・滞納整理の強化 (財政局, 子供未来局, 教育局分含む)**

**231,207 千円** **(231,207 千円)**

民間への委託により、仙台市収納業務集約センターを運営する。

**12 健康・医療・福祉DXの推進**  
(国民健康保険事業特別会計, 介護保険事業特別会計を一部含む)

**(1) 市民の健康のためのデジタル化** **23,447 千円** **( — )**

- ①eスポーツの活用による高齢者の健康・生きがいづくり推進【新規】(再掲・3(2)②に含む)  
8,416 千円 ( — )

老人福祉センター2館において、eスポーツ体験会や施設間をオンラインで結んだ対抗戦を行うなど、健康づくりや生きがいづくりを推進する。

- ②ICTを活用したフレイル健診(介保特会)【新規】(再掲・4(2)②に含む)  
1,886 千円 ( — )

検査から判定のプロセスにICTを活用し、フレイルのリスク度を数値化することで、フレイル状態となっている高齢者の早期発見, 必要な支援に繋げる。

- ③AIを活用した特定健診受診勧奨(国保特会) 13,145 千円 ( — )  
人工知能を活用したデータ解析を行った上で、効率的できめ細かな受診勧奨を行うことにより、特定健診受診率向上, 生活習慣病の重症化予防に繋げる。

**(2) 医療・救急現場におけるデジタル化(再掲)** **269,986 千円** **( — )**

- ①休日夜間救急オンライン診療活用【新規】 15,973 千円 ( — )

高齢化の進展により増加が見込まれる救急医療需要に対応するため、オンライン診療を活用し、休日・夜間の初期救急医療体制の充実を図る。

- ②オンライン診療活用による適切な医療提供体制確保 254,013 千円 ( — )

新型コロナウイルス感染症に罹患した自宅療養者に対して、健康フォローアップセンターを通してオンラインによる診療や処方を行う。

**(3) 介護認定審査会ペーパーレスシステム運用 (介保特会) 【新規】 (再掲)**

17,669 千円 ( — )

介護認定審査会委員へタブレット端末を貸与し、審査会資料のペーパーレス化等を図る。

**(4) データ利活用環境の整備【新規】**

85,637 千円 ( — )

国が目指す自治体情報システム標準化への対応を行う。

①住民情報システム標準化への対応 (国民年金業務分)	4,400 千円	( — )
②生活保護システム標準化への対応	17,600 千円	( — )
③国保・医療助成システム標準化への対応 (国保特会)	13,736 千円	( — )
④介護保険システム標準化への対応 (介保特会)	23,760 千円	( — )
⑤障害者基本システム標準化への対応	26,141 千円	( — )

## 令和5年度 仙台市子ども若者局主要事業（当初予算）

### すこやか子育てプラン推進

令和5年度予算額

令和4年度予算額

### (1) 子どものすこやかな成長を支える取り組みの充実、子どもの安全・安心の確保

	9,520,281千円	(7,390,377千円)
① 子ども・若者の居場所づくり、活動の場の充実	6,203,234千円	(5,102,169千円)
・放課後子ども総合プラン推進	1,210,106千円	
・放課後児童健全育成事業	198,262千円	
・児童館整備	775,283千円	
東六番丁児童館建設	154,028千円	
片平児童館建設	31,703千円	
根白石児童館建設	274,208千円	
(仮称)秋保児童館建設設計【新規】	2,954千円	
児童館未整備学区である秋保小学校区に秋保小学校の改築工事に併せ、合築施設として児童館を整備する。		
生出地域複合施設建設設計(児童館)【新規】	8,565千円	
児童館未整備学区である生出小学校区に生出市民センター等改築工事に併せ、複合施設として児童館を整備する。		
児童館大規模修繕	303,825千円	
・(仮称)生出児童クラブ室整備【新規】	35,634千円	
生出地域複合施設供用開始までの間の放課後児童の居場所確保のため、生出小学校区に児童クラブの新規設置を行う。		
・児童館運営管理	3,387,788千円	
・放課後児童支援員処遇改善	531,383千円	
・児童館への防犯カメラの設置	5,615千円	
・児童館・児童クラブ業務支援システムの導入【新規】	59,163千円	
保護者への迅速かつ確実な連絡及び入退館管理の自動化等による業務の効率化を推進するため、業務支援システムを導入する。		
② 児童虐待防止対策の充実	39,948千円	(39,119千円)
・要保護児童対策地域協議会の開催等	4,780千円	
・乳幼児健康診査等未受診者対策	1,163千円	
・児童虐待防止医療ネットワーク	4,818千円	
・支援対象児童等見守り強化	29,187千円	
③ いじめ防止等対策推進	1,696,135千円	(1,648,972千円)
・いじめ防止等対策の総合的推進	6,749千円	
社会全体で子どもたちをいじめから守るという意識の醸成を図るため、専用ポータルサイトを活用した情報発信や、地下鉄広告の掲出、リーフレットの作成・配布等により、広く市民に向けて広報啓発を行う。		
・いじめ等相談支援室 S-K E T運営	11,825千円	
法律や心理など専門的な知見を有する第三者を中心とした相談窓口「いじめ等相談支援室 S-K E T」を運営し、いじめに悩む児童生徒や保護者への相談支援を実施する。また、児童生徒向けチラシの作成・配布などにより、相談窓口の周知を図る。		
④ 安全・安心な環境の確保	8,772千円	(9,196千円)
・街頭指導活動		
⑤ 不登校・ひきこもり等への支援の充実	65,707千円	(25,480千円)
・ふれあい広場サテライト	40,152千円	
・子育て家庭相談支援	2,965千円	
・青少年自立促進	13,140千円	
・ヤングケアラー支援体制強化	9,450千円	

⑥ 社会性の向上や就労等に向けた支援の充実	18,335千円	(0千円)
・若者自立・就労支援【新規】	18,123千円	
主に10歳代後半から39歳までの就労等に不安を持つ若者を対象に、カウンセリングや各種講座、就労体験などを通じた支援を行う。		
・子ども・若者支援地域協議会の運営【新規】	212千円	
子ども・若者の支援に携わる関係機関等で構成する協議会を設置することにより、支援ネットワークを構築し、関係機関の連携の強化や各分野を組み合わせた効果的な支援を図る。		
⑦ 代替養育を必要とする子どもへの支援の充実	1,488,150千円	(565,441千円)
・児童相談所における相談・支援	39,190千円	
・児童相談システム構築	38,490千円	
・AHT等入院児童の支援【新規】	2,433千円	
AHT（虐待による頭部外傷）等により入院する一時保護児童の付き添い支援、及び当該受傷について法医学等の専門家へのセカンドオピニオン依頼を行う。		
・児童相談所の大規模改修及び一時保護所増築	1,383,032千円	
・里親支援	7,005千円	
・ファミリーホーム開設支援	8,000千円	
・子どもアドボケイト派遣	10,000千円	

## (2) 妊娠期から出産・子育て期にわたる切れ目のない支援の充実

	68,049,175千円	(67,205,259千円)
① 母子保健の充実	1,254,298千円	(1,679,088千円)
・産婦健康診査	75,892千円	
・新生児聴覚検査費用助成	39,419千円	
・妊娠・出産包括支援	126,716千円	
産後ケア	90,394千円	
需要の増加に対応するため、委託料を増額し受託施設の拡充を図る。		
せんだい助産師サロン	3,545千円	
3～4か月児育児教室	6,624千円	
特定妊婦関連産科受診等支援	430千円	
妊娠等に関する相談	16,430千円	
その他事務経費等	9,293千円	
・妊産婦・乳幼児等訪問指導	45,520千円	
・育児ヘルプ家庭訪問	21,438千円	
・幼児健康診査	52,747千円	
・3歳児健康診査における屈折検査の導入【新規】	19,091千円	
小児の弱視を予防するため、目の異常の早期発見に資する屈折検査機器を導入し、早期治療につなげる。		
・乳児健康診査	125,322千円	
・5歳児発達相談	2,016千円	
・子どものこころのケア	1,714千円	
・妊婦健康診査	713,451千円	
・母子歯科保健	24,270千円	
妊婦歯科健康診査	14,829千円	
フッ化物歯面塗布助成	9,441千円	
・不妊症・不育症患者等支援	3,341千円	
・妊婦・子育て家庭への伴走型相談支援【新規】	3,361千円	
妊婦・子育て家庭への伴走型支援として、妊娠届出時・出産時に加え、妊娠8か月の面談を実施するとともに、子育てアプリなどを活用した情報発信や相談支援などを継続的に実施する。		



② 子育てに関する不安・負担の軽減	407,394千円	(420,558千円)
・ のびすく運営	198,391千円	
のびすく大型室内遊具購入【新規】	4,622千円	
のびすく各館において、破損や経年劣化等により継続して使用することが困難になった大型遊具等を更新する。		
その他指定管理料等	193,769千円	
・ 仙台すくすくサポート	4,739千円	
・ 保育所・幼稚園等による地域子育て支援	180,394千円	
・ SNSを活用した子ども・子育て相談	23,870千円	
③ 子育てに要する経済的負担の軽減	25,079,733千円	(25,615,224千円)
・ 児童手当支給	14,343,820千円	
・ 児童扶養手当支給	3,496,458千円	
・ 子ども医療費助成	3,789,626千円	
※うち子ども医療費助成の拡充	394,078千円	
子ども医療費助成における所得制限を撤廃し、子育て家庭の経済的負担の軽減を図る。		
・ 第3子以降小学校入学祝金支給	35,760千円	
・ 子育てのための施設等利用給付	2,613,970千円	
・ 幼児集団活動利用支援給付	7,200千円	
・ 出産・子育て応援給付金支給【新規】	792,899千円	
妊婦・子育て家庭が安心して出産・子育てができるよう充実を図る伴走型相談支援と一体となる出産・子育て応援給付金を支給する。		
④ 子育てに関する情報提供・相談支援の充実	45,806千円	(45,803千円)
・ 保育サービス相談員の配置（人件費）	30,938千円	
・ のびすくにおける専門の相談員の配置	14,868千円	
⑤ 教育・保育基盤の整備	37,527,677千円	(35,871,651千円)
・ 私立保育所等老朽化対策施設整備補助	398,947千円	
・ 公立保育所維持修繕	34,703千円	
・ 公立保育所大規模修繕	245,463千円	
・ 公立保育所建設 2施設（落合保育所、七北田保育所）	230,021千円	
・ 私立保育所助成	731,712千円	
・ 認定こども園助成	596,601千円	
・ 地域型保育事業助成	93,789千円	
・ 事業所内保育施設助成	22,897千円	
・ 私立保育所運営委託	12,991,038千円	
・ 施設型給付	16,874,610千円	
・ 地域型保育給付	5,165,314千円	
・ 多子世帯利用者負担額軽減	2,956千円	
・ 1歳児受入推進	14,256千円	
・ 公立保育所・保育業務支援システム導入	24,699千円	
・ 私立保育所等におけるICT化推進	69,500千円	
・ 保育給付費申請等オンライン化【新規】	31,171千円	
保育施設等がインターネットから給付費や補助金の申請等が行えるシステムを導入し、事務処理の効率化等を図る。		
⑥ 多様な保育サービスの充実	843,291千円	(865,306千円)
・ 延長保育	481,477千円	
・ 一時預かり等	246,921千円	
・ 休日保育	17,790千円	
・ 病児・病後児保育	59,418千円	
・ 病児・病後児保育Web予約システム導入	1,265千円	
・ 未就園児の定期的な預かりモデル事業【新規】	36,420千円	
定員に空きのある保育所等において、未就園児を対象に週1～2日程度の定期的な預かりモデル事業を実施する。		

⑦ 保育の質の確保・向上	364,840千円	(308,715千円)
・保育士等研修	19,485千円	
・保育士確保支援	5,111千円	
・私立保育所インターンシップ支援【新規】	1,440千円	
保育士として働く予定の養成校学生をインターンシップで受け入れる私立認可保育施設に対し補助を行う。		
・キャリアアップ研修参加支援補助	15,449千円	
・保育士宿舍借り上げ支援	243,334千円	
・保育士等就労スタートアップ補助	74,178千円	
・保育施設等産休等代替職員補助	5,843千円	
⑧ 幼児教育の充実	361,743千円	(372,720千円)
・幼稚園預かり保育の推進	308,345千円	
・私立幼稚園運営費等補助	44,485千円	
・幼稚園PTA活動振興	7,413千円	
・私立幼稚園教員研修	1,500千円	
⑨ 子どもの貧困対策の推進	1,049,769千円	(985,110千円)
・学習・生活サポート	94,733千円	
教室数を拡充し、生活困窮世帯の中学生に対する支援の充実を図る。		
・中途退学未然防止等	19,326千円	
・子どもの居場所づくり支援	9,843千円	
仙台市社会福祉協議会への補助により、「子ども食堂」運営団体へ経費を助成し、食事の提供を通じた居場所づくりと見守りを行う。		
・児童養護施設等入所児童自立支援	9,992千円	
・要保護及び準要保護世帯児童生徒に対する就学援助（教育局 915,875千円「新入学学用品費」（中学校分）を増額し、経済的理由で就学困難な児童生徒に対する支援の充実を図る。		
⑩ ひとり親家庭等への支援の充実	109,524千円	(114,141千円)
・母子家庭等就業・自立支援センター運営管理	31,163千円	
・高等職業訓練促進給付等のひとり親家庭等対策	55,918千円	
・ひとり親家庭等日常生活支援	2,951千円	
・ひとり親家庭等生活向上支援	19,492千円	
⑪ 障害のある子どもなどへの支援の充実	1,005,100千円	(926,943千円)
・児童館等要支援児受け入れ体制の充実	537,280千円	
・特別支援保育の充実	467,820千円	

**(3) 地域社会全体で子どもの育ちと子育てを応援していく環境づくり****328,928千円****(275,454千円)**

① （仮称）仙台こども財団の設立【新規】	13,000千円	(0千円)
子育てしやすいまちづくりを進めるため、子ども・子育て支援に係る事業を行うことを目的とした財団を設立する		
② ワーク・ライフ・バランスの実現に向けた家庭・企業等における取り組みの推進	2,828千円	(2,257千円)
③ 子育てを応援していく各種プロジェクトの展開	313,100千円	(273,197千円)
・杜っ子のびすくプレゼント	250,800千円	
・子どもの遊びの環境の充実【新規】	5,133千円	
公園等における自由な遊び場の運営など、プレーパーク活動等の普及に向けた啓発や支援を行う。		
・子育てに関する情報発信の充実	15,207千円	
・若年・子育て世帯住み替え支援（都市整備局）	41,960千円	

**(4) 新型コロナウイルス感染症対策****263,326千円****(391,557千円)**

① 衛生管理体制確保支援等	231,169千円	(334,224千円)
② 妊産婦への新型コロナウイルス感染症に関する検査と支援	32,157千円	(57,333千円)