

# 建築物における維持管理マニュアル

平成20年1月

建築物環境衛生維持管理要領等検討委員会

## 【目次】

|                       |    |
|-----------------------|----|
| <u>はじめに</u>           | 2  |
| <u>第1章 空気環境の調整</u>    | 3  |
| I 個別空調方式の維持管理方法       | 3  |
| ・ 基本的な考え方             | 3  |
| ・ 維持管理方法              | 4  |
| II 冷却塔及び冷却水の維持管理方法    | 20 |
| ・ 基本的な考え方             | 20 |
| ・ 維持管理方法              | 20 |
| <u>第2章 飲料水の管理</u>     | 31 |
| 中央式給湯設備の維持管理方法        | 31 |
| ・ 基本的な考え方             | 31 |
| ・ 維持管理方法              | 31 |
| <u>第3章 雑用水の管理</u>     | 34 |
| 雑用水設備の維持管理方法          | 34 |
| ・ 基本的な考え方             | 34 |
| ・ 維持管理方法              | 34 |
| <u>第4章 排水の管理</u>      | 38 |
| 排水設備の維持管理方法           | 38 |
| ・ 基本的な考え方             | 38 |
| ・ 維持管理方法              | 38 |
| <u>第5章 清掃</u>         | 44 |
| 清掃の管理                 | 44 |
| ・ 基本的な考え方             | 44 |
| ・ 維持管理方法              | 44 |
| <u>第6章 ねずみ等の防除</u>    | 47 |
| I P M（総合的有害生物管理）の施工方法 | 47 |
| ・ 基本的な考え方             | 47 |
| ・ 維持管理方法              | 47 |

## 1. はじめに

建築物における衛生的環境の確保に関する法律（以下「建築物衛生法」という。）の規制対象となる特定建築物については、特定建築物の所有者等は、環境衛生上良好な状態を維持するのに必要な基準（建築物環境衛生管理基準）に従って、その建築物を維持管理しなければならないこととされている。建築物の維持管理にあたっては、建築物衛生法はもとよりその他の関連法令等を遵守し、環境衛生の向上に努めることが重要である。

建築物衛生法上、特定建築物については、建築物環境衛生管理技術者（以下「管理技術者」という。）を選任しなければならないこととされており、管理技術者は当該建築物の維持管理が環境衛生上適正に行われるように監督することとされている。しかし、近年、高度化・複雑用途化している建築物が多くなっているため、管理技術者等の実務者は、それらの設備に関する最新の知見やその留意点を把握した上で、適切な維持管理を行うことが求められている。

また、平成15年4月1日に建築物衛生法政省令改正が施行され、空気環境の調整に係る基準において、従前の中央管理方式の限定が廃止された他、雑用水の維持管理基準やねずみ等防除における生息状況調査等新たな規定が導入された。

このように、近年の建築物を取り巻く環境の変化やそれに対応した制度改正により、建築物を衛生上適切に維持管理することがより一層求められている。そこで、本マニュアルでは、近年の知見を整理することで、管理技術者等の実務者を対象として、政省令改正の際に新たに導入された事項を中心に、建築物の良好な環境を維持するための管理方法の一例を示すこととした。

なお、建築物所有者が管理技術者との意思疎通を十分に図ることや建築物所有者側が管理基準に従って維持管理を積極的に行う意識を持つことなどにより、それぞれの建築物の特性にあった適切な管理が推進されることが望まれる。よって、建築物所有者等においても、本マニュアルを参考にし、衛生的環境の確保に努めていただきたい。

# 第1章 空気環境の調整

## I 個別空調方式の維持管理方法

### <基本的な考え方>

建築物における衛生的環境の確保に関する法律施行令及び同施行規則が平成14年に改正された（平成15年4月施行）。これにより、特定建築物の空気調和設備については、中央管理方式のみならずいわゆる個別方式についても、室内空気環境を良好に保つために維持管理しなければならないこととなった。

近年、中央管理方式と個別方式の形態は多種多様にわたっており、両方式の境界が判然としなくなっているが、一般的に、中央管理方式は、各居室に供給する空気を中央管理室等で一元的に制御することができること方式を言う。個別空調方式は、中央熱源を持たずに、熱源と空気調和機とが一体となっているか、室内ユニットと熱源ユニット（室外機や室外ユニットと呼ぶことがある。）を冷媒配管で接続して、各々の機器単体で運転制御が可能な空気調和設備をいい、パッケージ方式と呼ぶこともある。

本章では、個別空調方式について、建築物衛生法に基づく建築物環境衛生管理基準を満たすために必要と考えられる維持管理方法を例示する。

※本章で示す個別方式空気調和設備の例については特定の商品（構造または画像）を取り上げることはあるが、これらはいくまでも説明するための例示であり、その性能を保証しあるいは推奨するものではない。

## <維持管理方法>

### 1. 個別方式空調機の分類

個別空調方式の空調機は、以下のような種類がある。

#### 1) 空冷式ヒートポンプパッケージ

直膨コイルにより室内空気を加熱し、冷却・減湿する。水冷式と比べて、温水ボイラーや温水コイルが不要である。

これらパッケージ型空調機は直接、室内へ空調空気を吹き出す直吹き出し方式とダクトを接続して複数の吹き出し口から空調空気を吹き出すダクト接続方式とがある。

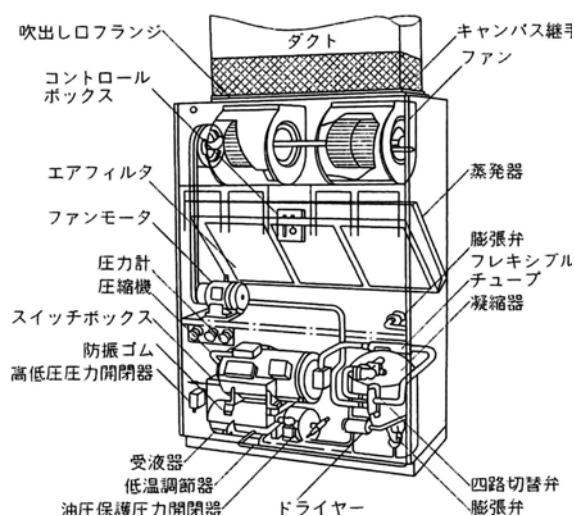


図 1-I-2 空冷式ヒートポンプパッケージの例

#### 2) 分散設置型の水熱源ヒートポンプ・パッケージ型空調機

天井面等に多数設置された小型の水熱源ヒートポンプ・パッケージ型空調機を水配管で接続し、屋上に冷却塔を設置すると共に、補助温熱源（通常は、小型温水ボイラー）を設置している。冷房時には水熱源ヒートポンプ・パッケージ型空調機から循環水へ放熱を行い、冷却塔で循環水を減温する。暖房時には水熱源ヒートポンプ・パッケージ型空調機は循環水から採熱を行い、補助温熱源で循環水を加熱する。このシステムは、冷房運転モードの水熱源ヒートポンプ・パッケージ型空調機が循環水へ捨てる熱を暖房運転モードの空調機が循環水から吸い上げるので、暖冷房同時運転時に熱回収できることが大きな利点である。

#### 3) 分散設置型の空気熱源ヒートポンプ・パッケージ型空調機

通常、ビル用マルチエアコンと呼ばれているもので、一台の室外機に対して複数の室内機を設置できる機種を指している。室内ユニットから直吹き出しするだけでなく、ダクトを接続して周辺の2～3個の吹き出し口から空調空気を吹き出すものがある。

システムが開発された当初は比較的小規模のビルへ設置されることが多かったが、冷媒管の許容配管長、許容ヘッド(高低差)の増大に伴って、中・大規模ビルへ普及していった。適応ビルの大規模化に伴って、建築物衛生法への対応が要求され、室内ユニット内へ加湿器並びに高性能フィ

ルターを設置するもの、外気処理用に全熱交換器や別置きの外気用空調機を組み込むものなどが開発された。また、省エネルギー性能を向上させる為に、夜間電力を利用した氷蓄熱ビル用マルチエアコンや冷媒3管方式による熱回収・暖冷房同時運転が可能なシステムが開発されている。また、1)～3)の他に、ウォールスルー型などがある。

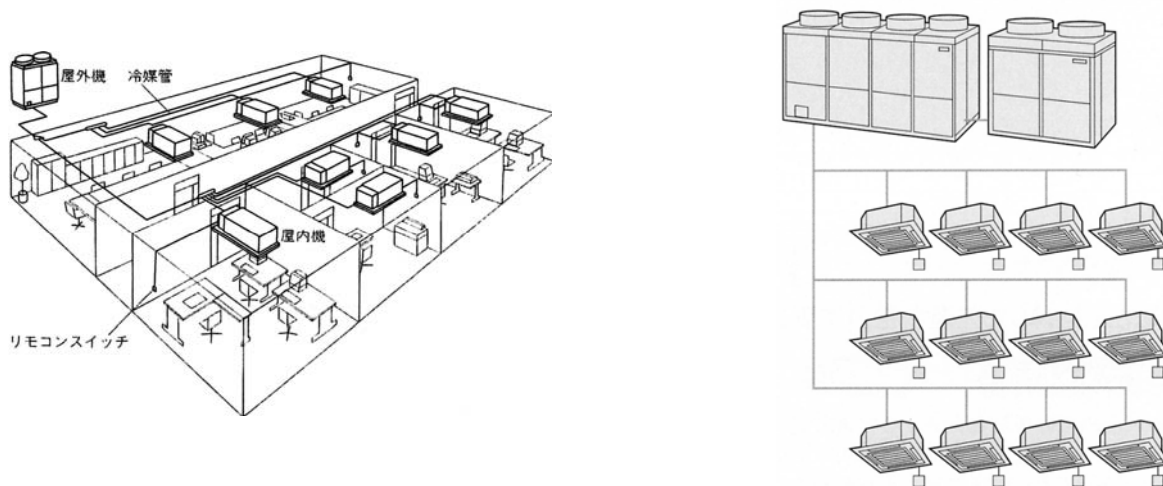


図 1 - I - 2 ビル用マルチエアコン

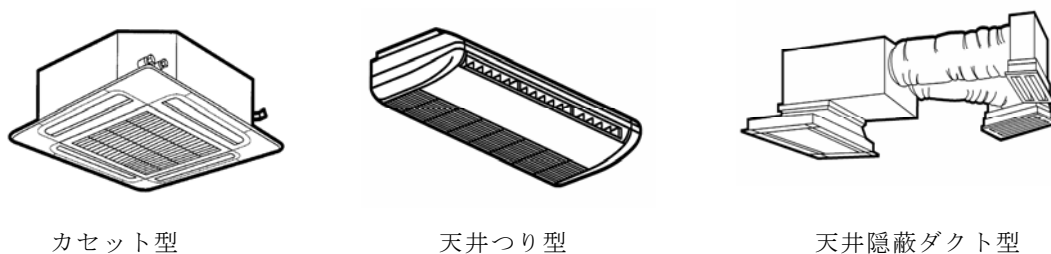


図 1 - I - 3 室内ユニットの例

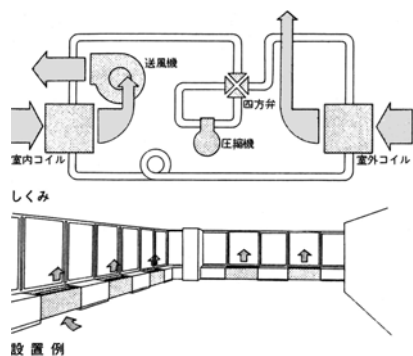


図 1 - I - 4 ウォールスルー型

## 2. 個別方式の空調換気設備とその維持管理方法

室内空気質と温熱環境を建築物衛生法に定められている建築物環境衛生管理基準を満足するように、維持管理を行うことは、空調機の性能維持にも有効である。

ここでは、各種空調機において維持管理すべき項目及びその方法について示す。

### 1) パッケージ型空調機

#### (1) 種類と原理

熱源と空気調和機とが一体となっているか、室内ユニットと熱源ユニット（室外機や室外ユニットと呼ぶことがある。）を冷媒配管で接続して、各々の機器単体で運転制御が可能な空気調和設備はパッケージ型空調機と呼ばれる。

#### (2) 維持管理項目とその方法

維持管理項目は、まず維持管理の必要性をリモコン上の洗浄サイン表示にて判断する。オプションとして、加湿器が設置された場合については、フィルターに加えて、加湿器、ドレンパンの管理が必要となる（P 13 参照）。

また、外気処理機についても、維持管理項目及びその方法は同様である。

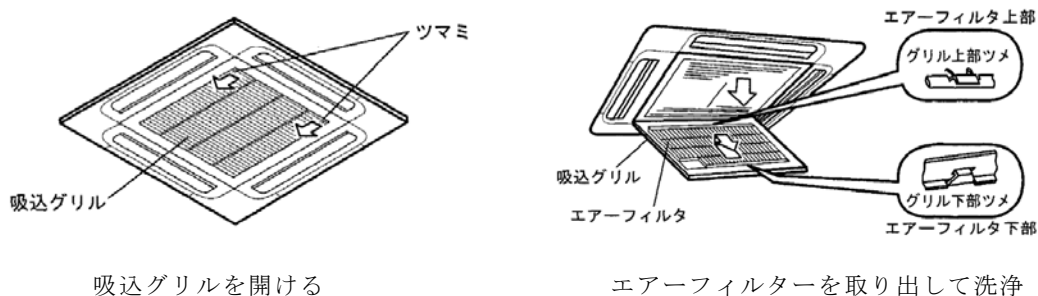
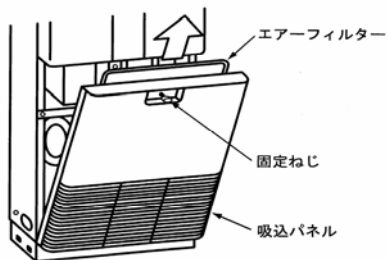


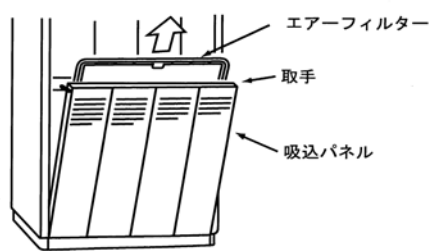
図 1 - I - 5 カセット型の例



図 1 - I - 6 天井つり型の例

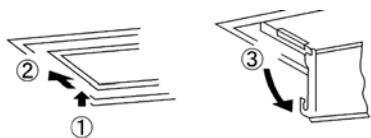


吸込パネルを開ける



エアークフィルタを取り外して洗浄

図 1 - I - 7 床置型の例

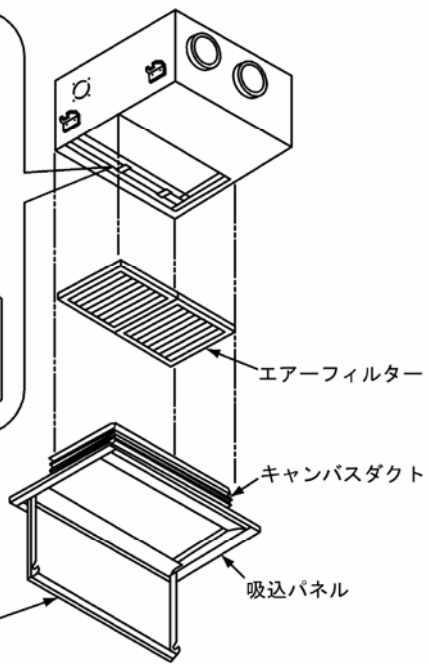


サービスパネルを開ける

①ツマミ部(2カ所)を引きながら  
②下方へエアークフィルタを取り外します。

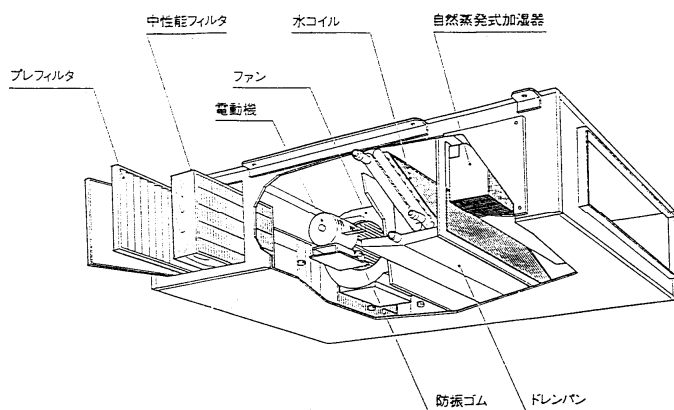
ツマミ部

〔エアークフィルタの数は室内ユニットの型式により異なります。すべてのエアークフィルタを取り外して掃除してください。〕



エアークフィルタを取り外して洗浄

図 1 - I - 8 天井隠蔽型の例



- 各階毎や部屋毎に個別に設置されている。
- 冷却・加熱・加湿により外気を処理する。
- 直膨方式により、冷媒配管で室内機と室外機が接続されるものがある。
- 室内機のタイプとしては、天井埋込型や機械室設置の床置ビルトイン型などがある。

図 1 - I - 9 外気処理機の例

## 2) マルチ型空調機

マルチ型空調システムの例を図 1 - I - 10 に示す。必要な維持管理は基本的に室内ユニットに関するものであり、前記のパッケージ型空調機と同様である。

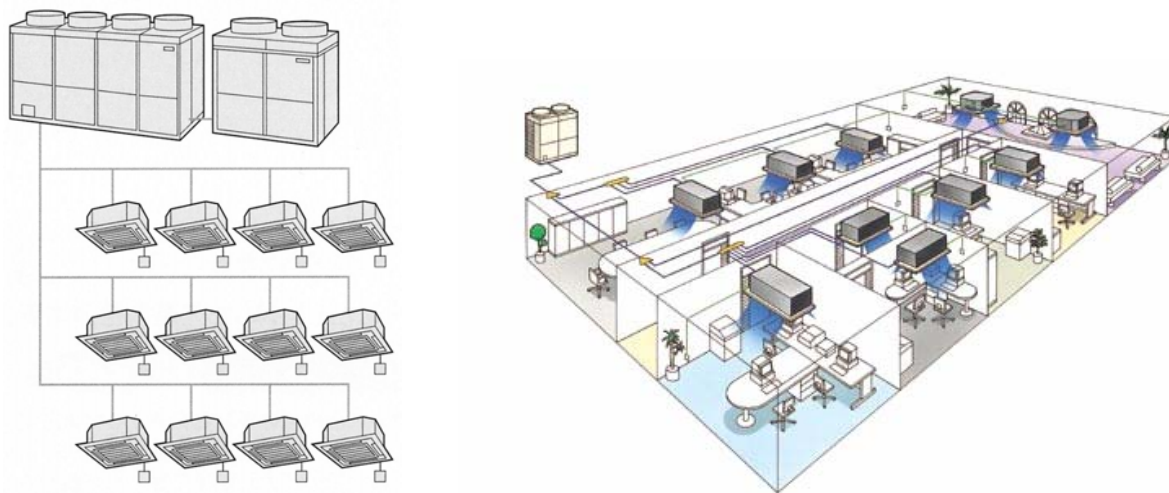


図 1 - I - 10 マルチ型空調システムの例

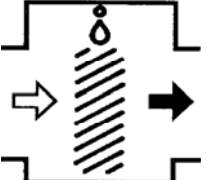
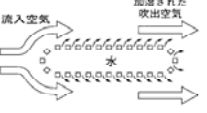
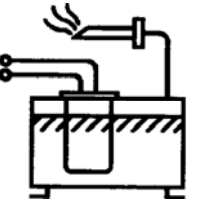

## 3) 個別式加湿器

加湿器が衛生的な状態に保たれないとレジオネラ症等の加湿器で増殖した微生物が室内に侵入し、居住者に健康影響を与える健康障害を引き起こすことがあることから、加湿器の適正な維持管理は性能を維持するのみならず、室内空気の衛生管理においても極めて重要である。

(1) 種類と原理

個別方式加湿器の種類と加湿原理の例を以下表に示す。

表－1 個別方式加湿器の種類と加湿原理の例

| 加湿方式         | 概略構造   | 加湿原理   | 加湿能力         |
|--------------|--|--|--------------|
| 気化式<br>(流下式) |   | 加湿器に静置した加湿材に上部から給水し、水分を浸透させる。これに空調機または加湿器組み込みファンの気流を通過させる。水分は気流と熱交換して気化蒸発し、高湿空気となって加湿する。     | 0.2～4.8 kg/h |
| 気化式<br>(膜式)  |   | 透湿膜でできたチューブ内に水を流し、チューブの外側に空気が流れるようにする。チューブ内の水分は透湿膜を水蒸気の状態で透過し、チューブ表面より放出され、表面を流れる空気を加湿する。    | 0.2～4.8 kg/h |
| 蒸気式          |   | 加湿器内の水槽上部からヒータを懸垂してこれを水中に浸漬し、水を直接加熱する。発生した蒸気は噴霧管または本体のファンにより送出され加湿する。                        | 6～60 kg/h    |
| 水噴霧式         |  | 加湿器の水槽底部に超音波振動子を取り付けられ、水面に向けて超音波を発振することにより水を常温のまま直接霧化する。霧は空調機または加湿器組み込みのファンの気流により送出され蒸発加湿する。 | 0.4～18 kg/h  |

(2) 維持管理項目と方法の例

(i) 保守点検頻度：1回／年

(ii) 交換部品

気化式（流下式）：加湿モジュール

気化式（膜式）：加湿エレメント

蒸気式：ヒータ

水噴霧式：超音波振動子

4) 個別式全熱交換器

(1) 維持管理の必要性

熱交換エレメントは、粉じんや微生物などの粒子状物質の付着による目詰まり、目つぶれ、あるいは経年変化による変形、損傷などにより、熱交換効率の低下や、外気量を確保できない状態も起こりうる。従って、エレメントの定期的な点検清掃が望ましい。

(2) 種類

カセット型と天井埋め込み型がある。天井埋め込み型には加湿できるタイプもある。

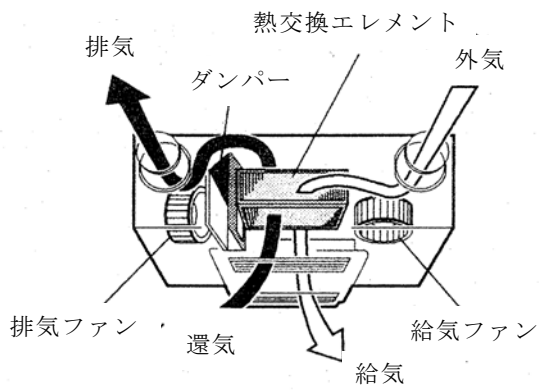


図 1-I-11 カセット型の例

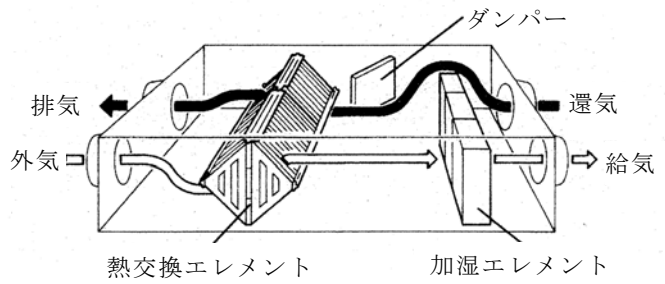


図 1-I-12 天井埋め込み型の例

### (3) 維持管理項目と方法

維持管理項目として、熱交換エレメント、加湿エレメント（加湿器有の場合）がある（次ページ以降参照）。

### 3. 個別方式の空調換気設備構成部品とその維持管理方法

法令を遵守しつつ、効率的な点検を行っていくためには、点検の実績により汚れやすい機器等のデータを積み重ねることで、汚れ具合に関係する項目を見いだしていくこと等が重要である。ここでは、フィルターやエレメントといった各種空調換気設備構成部品の保守・点検方法について示す。

なお、空調機については、機器を分解することなく簡便に点検できるような構造のものが開発されることが望まれる。

#### 1) エアーフィルター

|         | ロングライフフィルター   | 高性能フィルター   |
|---------|---|--|
| 点検・保守頻度 | リモコン上のエレメント洗浄サイン表示にて判断。                             |  |
| 点検方法    | カセットの場合：吸込グリルを開放しフィルター脱着。<br>ダクトの場合：現地調達であり現地仕様による。 | カセットの場合：吸込グリルを開放しフィルター脱着。<br>ダクトの場合：点検口よりフィルターチャンバ横の点検蓋をあけフィルター脱着。 |
| 保守方法    | 掃除機による清掃、または水、中性洗剤を用いブラシなどで洗浄十分に乾燥させてから設置すること。      | 交換   |

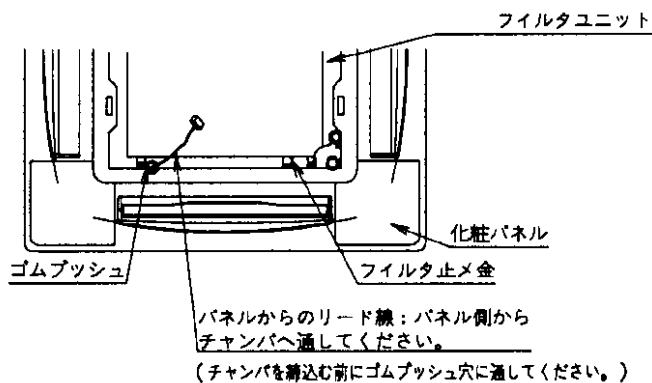


図 1-I-13

#### 2) 空気洗浄ユニット

| 集じんエレメント |   |
|----------|---|
| 点検・保守頻度  | リモコン上のエレメント洗浄サイン表示にて判断（運転 ON 積算 2500 時間をカウントする）。                |
| 点検方法     | カセットの場合：吸込グリルを開放しエレメント脱着。<br>ダクトの場合：点検口より集塵チャンバ横の点検蓋をあけエレメント脱着。 |
| 保守方法     | 薬品（専用）溶解水への水没洗浄。  |

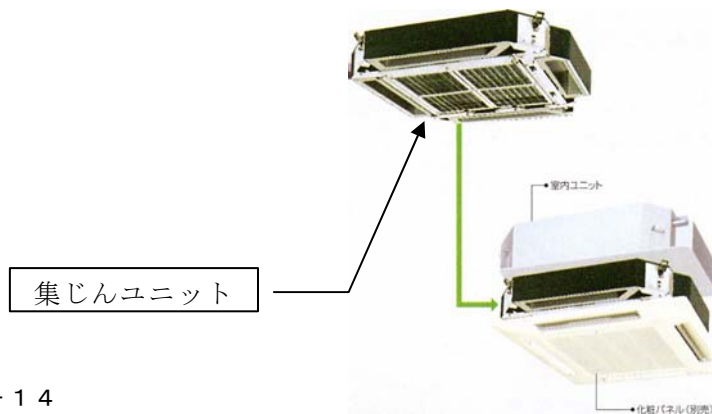


図 1 - I - 1 4

### 3) エアコン

| ベーンルーバー |   |
|---------|---|
| 点検方法    | (1) エアコンの受け持ち範囲に気流が行き渡っているか、不快なドラフトがないかを確認する。<br>(2) ベーンルーバーが破損していないか、外れかかかっていないかを、点検する。<br>(3) 自動ベーンの場合は、リモコンを操作してスムーズに稼働するかを確認する。 |
| 保守方法    | ベーン角度や風量の調整で可能。   |



図 1 - I - 1 5

#### 4) エアコンドレンパン

|          |                       |
|----------|-----------------------|
| 高性能フィルター |                       |
| 点検・保守頻度  | 運転期間で判断。              |
| 点検方法     | 化粧パネル、電装品、ドレンパンの順で脱着。 |
| 保守方法     | 水洗浄、清掃。               |

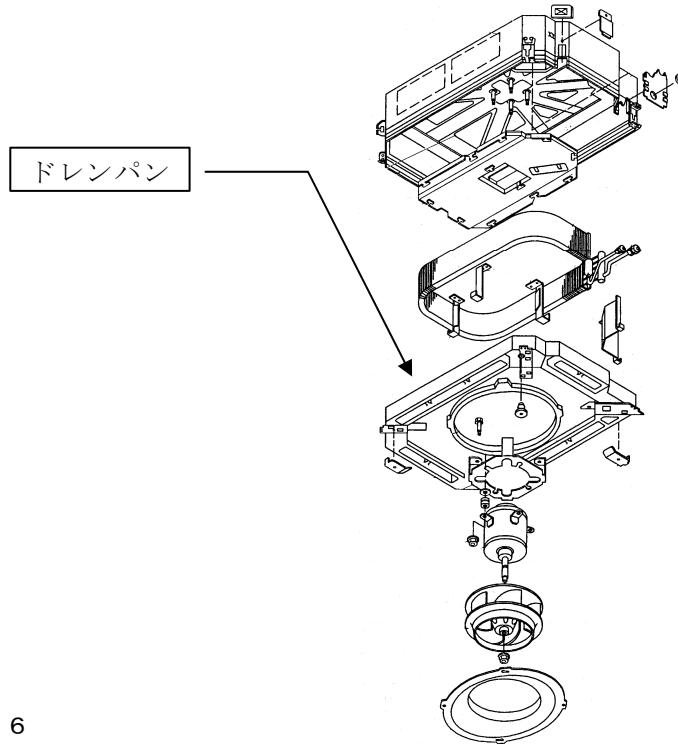


図 1 - I - 1 6

#### 5) 気化式加湿器

|         | 加湿エレメント：気化式（流下式）   | 加湿エレメント：気化式（膜式）  |
|---------|--|--|
| 点検・保守頻度 | 運転期間で判断。   |  |
| 点検方法    | カセットの場合：点検口より加湿器本体カバーを外し、エレメント押さえを外して脱着<br>ダクトの場合：点検口より加湿器チャンバー横の点検蓋をあけエレメント脱着 |  |
| 保守方法    | 交換   | (i) 加湿エレメントと給水ドレンパンを取り外す。<br>(ii) 給水ドレンパン内の水を捨てる。<br>(iii) 清水を内部に流し込んで、洗う。<br>(iv) 給水ドレン内清掃後、元どおりに取り付ける。 |

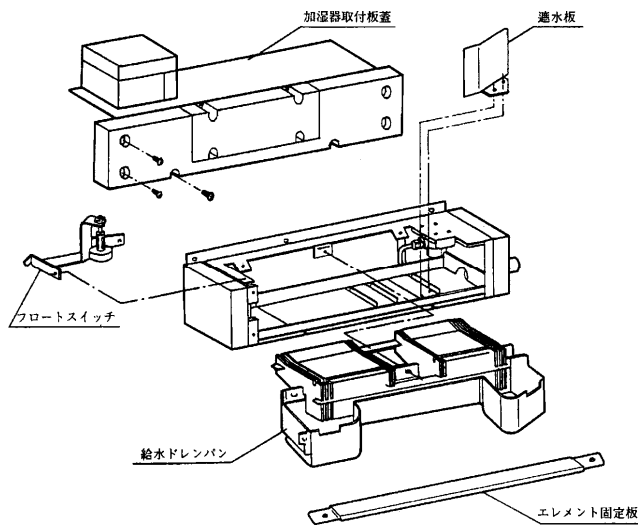


図 1 - I - 17 流下式の例

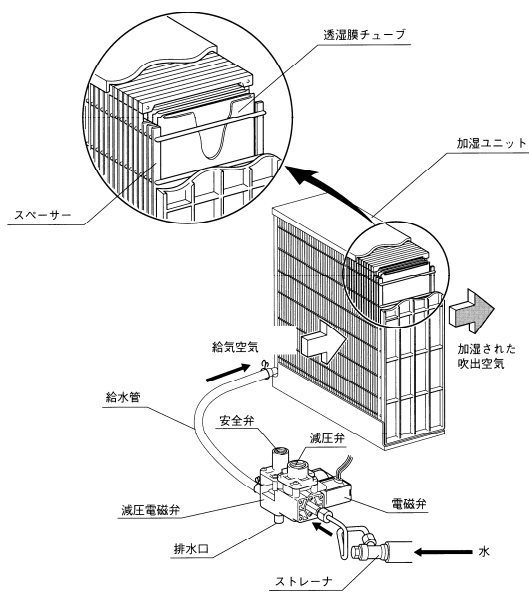


図 1 - I - 18 膜式の例

## 6) 自然蒸発式加湿器

|         |   |
|---------|---|
| ドレンパン   |   |
| 点検・保守頻度 | 運転期間で判断。  |
| 点検方法    | カセットの場合：点検口より加湿器本体カバーを外し、エレメント押さえを外して脱着し、ドレンパン清掃。<br>ダクトの場合：点検口より加湿器チャンバー横の点検蓋をあけエレメント脱着し、ドレンパン清掃。  |
| 保守方法    | (1) 加湿エレメントと給水ドレンパンを取り外す。<br>(2) 給水ドレンパン内の水を捨てる。<br>(3) 清水を内部に流し込んで、洗う。<br>(4) 給水ドレン内清掃後、元通りに取り付ける。 |

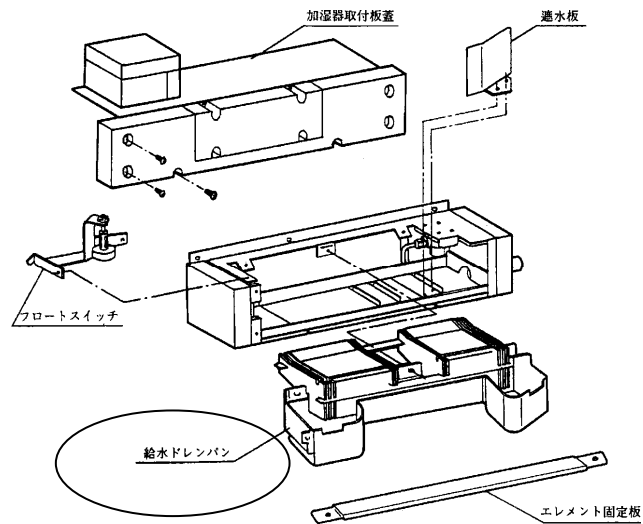


図 1 - I - 19 自然蒸発式加湿器の例

## 7) 蒸発式加湿器

|         |  |
|---------|--|
| 蒸発槽     |  |
| 点検・保守頻度 | 運転期間で判断。   |
| 点検方法    | (1) 蒸発槽を取り外す。<br>(2) 蒸発槽内の水を捨てる。<br>(3) 清水を内部に流し込んで、洗う。<br>(4) 蒸発槽清掃後、元通りに取り付ける。 |
| 保守方法    | スケール除去清掃   |

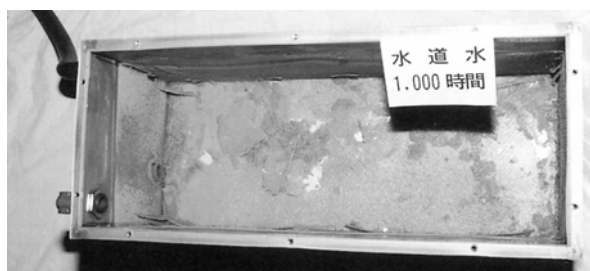


図 1 - I - 2 0 蒸発槽内のスケールの堆積

### 8) 超音波加湿器

|         |  |
|---------|--|
| 超音波加湿器  |  |
| 点検・保守頻度 | 水槽の汚れ、ストレーナのつまり状況で判断。  |
| 点検方法    | (1) 運転スイッチを停止にし、電源を切る。吸い込みグリルを開ける。<br>(2) 加湿器のフタをはずすと水槽及び振動子が見える。<br>(3) 水槽・振動子の汚れ、ストレーナのつまりを点検する。           |
| 保守方法    | マニュアル記載の保守周期で、振動子、フロートスイッチをハケなどで清掃<br>汚れがひどい時は清掃の頻度を高くする。シーズン始めや終わりにも清掃を行う。汚れた水はゴム栓を抜いて排水し、清掃後はゴム栓をしっかりとしめる。 |

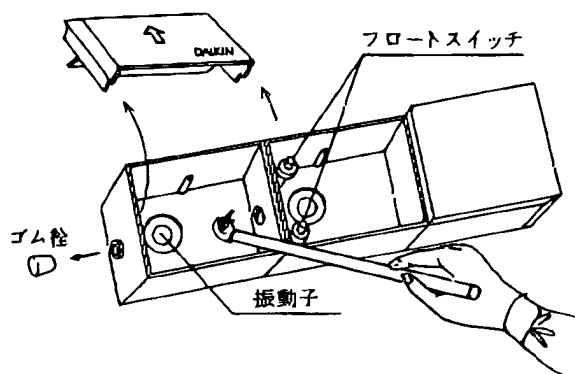


図 1 - I - 2 1

### 9) 加湿器ストレーナ

|          |   |
|----------|---|
| 加湿器ストレーナ |   |
| 点検・保守頻度  | 運転期間で判断。  |
| 点検方法     | (1) 給水弁を閉じる。<br>(2) 給水入りロストレーナのキャップをゆるめる（水が出てくるので、バケツなどで受け、水がこぼれないようにする）。<br>(3) ストレーナ内部のエレメントを取り出して、清掃する。<br>(4) エレメントの清掃後、元どおりに取り付ける。 |
| 保守方法     | 水洗浄、清掃。   |

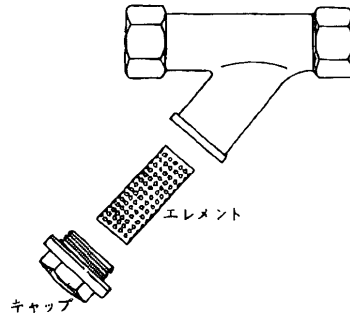
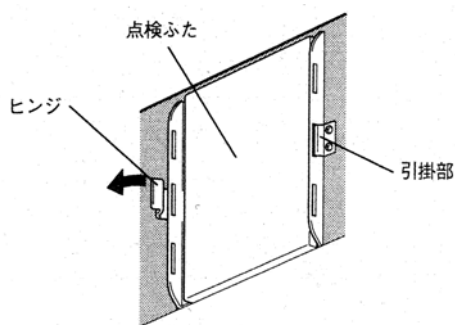


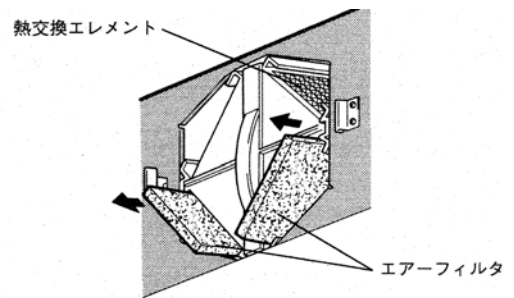
図 1 - I - 2 2 ストレーナーの取り出し方

10) 全熱交換機

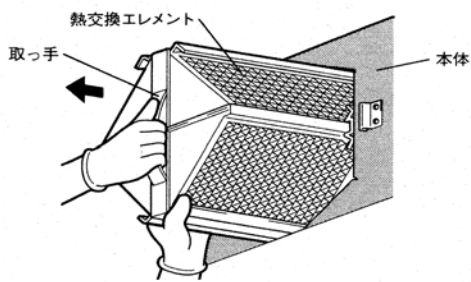
|          |   |
|----------|---|
| 熱交換エレメント |   |
| 点検・保守頻度  | 運転期間で判断。  |
| 点検方法     | カセットの場合：吸込グリルを開放しフィルター脱着。<br>ダクトの場合：点検口より本体側面の点検蓋をあフィルター脱着。 |
| 保守方法     | 掃除機による清掃。   |



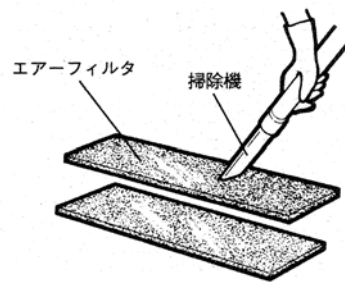
a) 点検ふたを外す



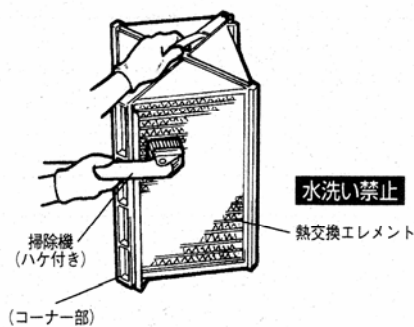
b) エアフィルターを取り出す



c) 熱交換エレメントを取り出す



d) エアフィルターの清掃をする



e) 熱交換エレメントの清掃をする。 図 1-I-23

### 11) ダクト

使用年数の経過につれダクト内に粉塵や微生物の付着量が多くなるばかりではなく、ダクト内の温湿度は微生物の生育にとって好環境となり、その増殖によって室内空気質の低下にもたらす可能性がある。今までの多くの調査報告では、ダクト内の汚染が指摘されており、室内良好な環境を維持するために、ダクトの定期的な清掃を行うことが望ましい。

|         |                             |
|---------|-----------------------------|
| ダクト     |                             |
| 点検・保守頻度 | 運転期間で判断。                    |
| 点検方法    | ダクト接続型室内ユニットからダクトを外して清掃を行う。 |
| 保守方法    | 真空吸引による清掃                   |

### 4. 石綿を扱う場合の留意点

建築物において石綿にばく露する作業を行う場合については、各種法制度を踏まえた対応が必要である。また、建築物内の作業であっても廃棄物処理法に則って適正に処理する必要がある。

なお、石綿を取り扱う作業等では、石綿障害予防規則等に基づいて、主に次のような対策を講ずることが義務付けられている。(以下、平成17年「アスベスト(石綿)についてQ&A」抜粋)。

#### ○石綿が使用された建築物等の解体等の作業

- ・解体、改修を行う建築物に石綿が使用されているか否かについて、事前調査を行う。
- ・石綿が使用されている建築物の解体、改修を行う前に労働者へのばく露防止対策等を定めた作業計画を定め、これに従って作業を行う。
- ・石綿が使用されている建築物等の解体等の作業に従事する労働者に、石綿の有害性、粉

じんの発散防止、保護具の使用方法等について特別教育を行う。

- 石綿作業主任者を選任し、作業方法の決定、労働者の指揮等の業務を行わせる。
- 石綿を含む建材等の解体をする際に、労働者にばく露を防止するための呼吸用保護具、作業衣または保護衣を着用させ、粉じんの飛散を防止するため、建材等を湿潤なものにする。
- 常時これらの作業に従事する労働者について、6 か月ごとに1回、特殊健康診断を実施するとともに、1 か月を超えない期間ごとに作業の記録を作成する。健診の記録及び作業の記録は30年間保存する。

# 第 1 章 空気環境の調整

## II 冷却塔及び冷却水の維持管理方法

### <基本的な考え方>

平成15年4月より、建築物衛生法では、空気調和設備を設置している場合、病原体によって居室の内部の空気が汚染されることを防止するための措置として、①冷却塔や加湿装置に供給する水は水道法の水質基準に適合すること、②冷却塔や加湿装置の汚れの状況を定期的に点検し、必要に応じ、清掃等を行うこと、③冷却塔を含む冷却水の水管及び加湿装置の清掃を1年以内ごとに1回行うこと、等が定められた。

ここでは、建築物の冷却塔や給湯設備などで増殖し、易感染性の高齢者や免疫不全者に対して重篤な肺炎症状をもたらすことがあるレジオネラ症を防止するための維持管理方法について示す。

### ※レジオネラ属菌

レジオネラ属菌は、発育至適温度が36℃前後であり、水を使用する設備に付着する生物膜に生息する微生物の細胞内で繁殖し、これらの設備から発生したエアロゾルを吸入することによって感染する。レジオネラ症の発生の防止対策の基本は、①微生物の繁殖及び細菌性スライム（生物膜）等の生成の抑制、②設備内に定着する細菌性スライム等の除去、③エアロゾルの飛散の抑制、である。

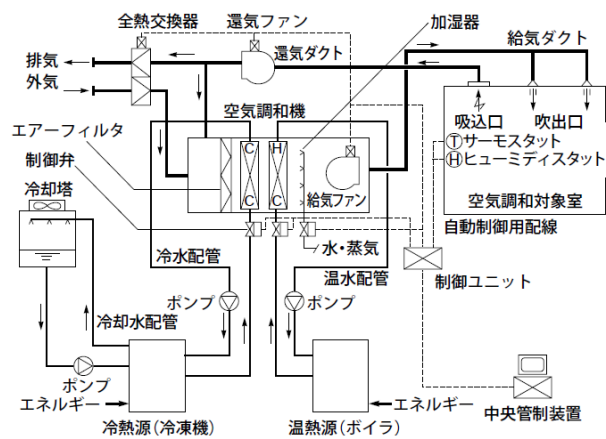
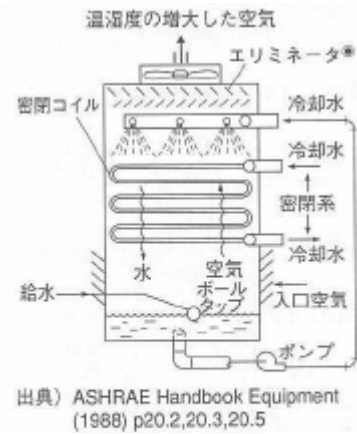
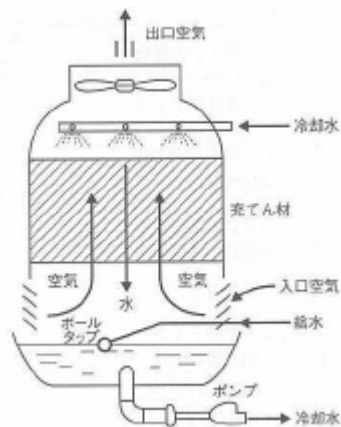


図 1 - II - 1 冷却塔を用いた空気調和設備の例



出典) ASHRAE Handbook Equipment (1988) p20.2,20.3,20.5

図 1 - II - 2 冷却塔の例 (左: 開放型、右: 密閉型)

## <維持管理方法>

### 1. 維持管理の留意点

建築物の冷却水は、空調用冷凍機などの熱を発生する機器と冷却塔の間を循環して、発生した熱を冷却塔から放出するのに用いられる。冷却水は、夏期に水温 25～35℃程度であり、日射、酸素の供給、大気への開放、蒸発による有機物質の濃縮などレジオネラ属菌を含めて微生物や藻類の増殖に好適な環境となり、スライムを発生しやすい。冷却塔では冷却水が菌に汚染されていると、蒸発時に菌をエアロゾルとして空中に飛散させるため、レジオネラ症防止のために最も注意を払わなければならない建築設備の一つである。また、冷却水は冷却塔での蒸発に伴い徐々に水中のカルシウム、ケイ酸塩、炭酸塩などの塩類が濃縮し、冷却水系統にスケールの生成、腐食の発生を引き起こすことがある。そのため生物膜やスケールの生成を抑制し、除去を行うことが重要である。

### 2. 冷却塔の維持管理

全ての冷却塔が維持管理の対象であるが、特に易感染性の患者、老人等が利用する施設において、外気取入口に近い冷却塔や丸形(カウンターフロー)冷却塔の場合は、さらに厳重な管理が必要である。

#### 1) 冷却塔の調査・記録

建築物内の冷却塔の維持管理にあたっては、冷却塔に関して位置と型式と管理の調査を行い、管理シートを作成する(表2-1)。

##### (1) 冷却塔型式の調査

建築物内の冷却塔の型式(角形・丸形の区別)と冷凍容量を調べる。

丸形の冷却塔は角形に比べて飛散水量が多いので、特に注意する。

##### (2) 冷却塔相対位置の調査

建築物内の各冷却塔に対して外気取入口と冷却塔の位置を調べて平面図に記入する。特に、病院などでは病室の窓と冷却塔の位置、屋上や庭など患者や老人の集まる場所と冷却塔との距離が10m以内の冷却塔または飛散水が届くと考えられる冷却塔を要注意対象とする。

### (3) 冷却塔管理の調査

現状の冷却塔の洗浄方法、洗浄回数、薬注の有無、薬注している場合はその目的を調べる。またレジオネラ属菌検査の状況およびその結果を調べ、記録する。

表2-1 冷却塔管理シート

| 冷却塔No.         | 1(例)                 | 2 |
|----------------|----------------------|---|
| 設置位置           | 第一棟屋上NO.1            |   |
| 冷却塔型式          | 丸型(カウンターフロー)         |   |
| 冷却能力           | 120RTON              |   |
| 保有水量           | 500                  |   |
| 設置年            | 1975年6月              |   |
| 対象             | 第一棟空調                |   |
| 最も近い外気取入口      | 事務室空調用0A取入口          |   |
| 同上距離           | 15m                  |   |
| 最も近い居室の窓       | 第一棟6階事務室             |   |
| 同上距離           | 26m                  |   |
| (人が歩行する)最も近い場所 | 第一棟屋上                |   |
| 同上距離           | 12m                  |   |
| 冷却塔管理責任者       | 〇〇 〇〇                |   |
| 冷却塔管理担当者       | △△ △△                |   |
| 薬注の有無          | 有り                   |   |
| 抗レジオネラ薬注の有無    | 有り                   |   |
| 薬注方法           | 比例注入方式               |   |
| 薬剤名称           | レジオバイオサイド223         |   |
| 薬剤主成分          | イソチアゾロン              |   |
| メーカー名          | 〇〇(株)                |   |
| 注入量            | 50g/m <sup>2</sup>   |   |
| 担当者名           | 〇〇                   |   |
| 電話番号           | 〇〇〇〇-〇〇〇〇            |   |
| 備考             | 1985年5月<br>エリミネーター取付 |   |

#### (4) 対策作業

冷却水管を含む冷却塔の清掃を1年以内毎に行うとともに、冷却塔及び冷却水は、冷却塔の使用開始時及び使用を開始した後、1ヶ月以内毎に1回、定期にその汚れの状況を点検する（施行規則第3条の18）。

特に、要注意対象の冷却塔に関しては、月1回の洗浄を行い、レジオネラ属菌の検査を定期的に行うか、化学的洗浄の後、抗レジオネラ用空調水処理剤を投入する。数日以上にわたる長期停止後の運転開始時には冷却塔の殺菌処理を行う。

また、設備の更新計画がある場合は、要注意対象の冷却塔を優先的に角形(クロスフロー)に取り替えることや設置位置の変更を検討する。

#### 2) 定期清掃（物理的な清掃）

冷却塔の物理的な清掃及び清掃に伴う冷却水の入替えは、設備の保守管理上重要である。しかし、物理的な清掃のみでは効果が持続せず、一旦減少した冷却水中のレジオネラ属菌は、通常、運転再開とともに増加を始める。

《物理的な清掃の一般的な方法》

- (1) 冷却水の循環を停止した後、冷却塔下部水槽の水を排出する。
- (2) 冷却塔内部の汚れは、デッキブラシ等を用いて洗い流す。
- (3) 充填材の汚れは、高圧ジェット洗浄で落とす。
- (4) 洗浄により、下部水槽に溜まった汚れは冷却塔の排水口から排出し、冷却水系に混入しないようにする。
- (5) 冷却塔内部をよくすすいだ後、清水を張り運転を再開する。なお、清掃に際しては、作業員の安全確保のため、保護マスク、保護メガネ、ゴム手袋等を着用させる。

### 3. 冷却水系の維持管理

#### 1) 冷却水系の維持管理に関する留意点

冷却水系のレジオネラ属菌を抑制するには、定期的な清掃(物理的清掃)を行うとともに化学的洗浄と殺菌剤添加とを併用することが望ましい。化学的洗浄は冷却塔の運転開始時と終了時に行い、冷却塔の運転中は殺菌剤を連続的に投入することが必要である。

さらに、洗浄殺菌効果を維持するためにスケール防止やスライム防止等の水処理を行うことも重要である。また、冷却塔や冷却水の維持管理状況の定期的な点検やレジオネラ属菌の定期検査の実施は、レジオネラ属菌抑制対策の効果確認とともに冷却水系の適正な管理を行うため必要である。

表 1 - II - 1 冷却水系におけるレジオネラ属菌対策水処理の流れ

| 冷 却 塔 | レジオネラ属菌対策         |  |   |  | 管理項目   |
|-------|-------------------|--|---|--|--|
| 使用開始時 | 洗浄 (化学的洗浄)        |  |   |  |  |
| 使 用 中 | レジオネラ属菌殺菌剤 [間欠投入] | レジオネラ属菌殺菌剤 [間欠投入] + (併用) 総合水処理剤 [連続注入] | レジオネラ属菌殺菌剤 [投入] ↓ 総合水処理剤 (レジオネラ属菌殺菌効果含) [連続注入] ↓ レジオネラ属菌検査 (検査より) ↓ レジオネラ属菌殺菌剤 [投入] | 総合水処理剤 (レジオネラ属菌殺菌効果含) [連続注入] ↓ レジオネラ属菌検査 (結果により) ↓ レジオネラ属菌殺菌剤 [投入] | <ul style="list-style-type: none"> <li>・定期点検 (毎月)</li> <li>・定期清掃 (毎月) (物理的清掃)</li> <li>・冷却水濃縮管理 (冷却水のブロー)</li> <li>・細菌検査(レジオネラ属菌検査)</li> </ul> |
|       |                   |  |   |  |  |
|       |                   |  |   |  |  |
|       |                   |  |   |  |  |
|       |                   |  |   |  |  |
| 使用終了時 | 洗浄 (化学的洗浄)        |  |   |  |  |

#### (1) 維持管理の流れ

##### (i) 使用開始時

化学的洗浄を行う。また、休止後再開時には再開する前に殺菌等の処理をする。

##### (ii) 使用期間中

- ① 冷却水の殺菌剤処理
- ② 洗浄殺菌効果を持続させるための水処理
- ③ 定期清掃(毎月1回程度の物理的洗浄)
- ④ 定期点検(毎月1回程度)
- ⑤ レジオネラ属菌検査(「新版レジオネラ防止指針(ビル管理教育センター)」 「IV. 1 感染因子の点数化」参考)

##### (iii) 使用終了時

化学的洗浄を行う。

##### (iv) 緊急時

レジオネラ症患者の集団発生が確認あるいは推定された場合等には検水を保存した上で化学的洗浄により冷却水系を殺菌する。

## 2) 化学的洗浄

冷却水系を化学的に殺菌洗浄するには、過酸化水素、塩酸、又は有機酸などの酸を循環させる。化学的洗浄によって冷却水系全体がかなりの程度まで殺菌され、レジオネラ属菌数も検出限界以下となる。しかし、化学的洗浄の効果は持続しないので、条件によってレジオネラ属菌数は2週間前後で洗浄前の状態に復帰する。この洗浄に用いる薬剤によっては、スケール、スライムも同時に除去されるが、腐食性の強い薬剤を使用する場合は、系内の金属素材の腐食防止に十分配慮しなければならない。

### (1) 化学的洗浄剤の種類と特徴

表 1-Ⅱ-2

| 化学的洗浄剤            | 主な目的      | 使用濃度                    | 特徴  |
|-------------------|-----------|-------------------------|---|
| 過酸化水素又は過炭酸塩       | スライム洗浄、殺菌 | 数%                      | 有機物を酸化分解し殺菌。<br>酸素発砲しスライム剥離。                |
| 塩素剤：次亜塩素酸ナトリウム溶液等 | スライム洗浄、殺菌 | 残留塩素として<br>5～10mg/L     | 有機物を酸化分解し殺菌。消費量を見ながらの補充添加が必要。必要に応じ腐食防止剤を併用。 |
| 各種有機系殺菌剤          | スライム洗浄、殺菌 | 数百mg/L<br>(薬剤の種類により異なる) | 金属に対する腐食性低い。                                |

### (2) 洗浄のタイミング

- (i) 冷却塔の運転開始時。
- (ii) 冷却塔の運転終了時。
- (iii) レジオネラ属菌が100CFU/100mL以上検出された場合直ちに洗浄。洗浄後、検出限界以下(10CFU/100mL未満)であることを確認。
- (iv) 緊急時：レジオネラ症患者の集団発生が確認あるいは推定された場合、検水保存の上、直ちに洗浄。洗浄後、検出限界以下(10CFU/100mL未満)であることを確認。

### (3) 薬剤の種類別洗浄方法

洗浄方法の流れは以下のとおり。なお、処理時間、濃度は冷却水系の汚れ状況により異なる。

表 1-Ⅱ-3

|   | 過酸化水素  | 塩素剤  | 各種有機系殺菌剤                       |
|---|--|--|--------------------------------|
| 1 | 冷却塔のファン停止  |  |                                |
| 2 | 投入予定量に応じて冷却塔下部水槽の水位を下げる。                           | ↓  | ↓                              |
| 3 | ブロー停止  |  |                                |
| 4 | 冷却水を循環させながら過酸化水素を徐々に添加する。発砲するので必要に応じて配管途中でエア抜きをする。 | 冷却水を循環させながら薬剤を徐々に添加。必要に応じて同時に腐食防止剤を添加。発泡するので必要に応じて配管途中でエア抜き。 | 冷却水を循環しながら徐々に添加。               |
| 5 | 必要に応じて過酸化水素濃度を測定し、洗浄状態を把握。                         | 残留塩素濃度を測定し、所定濃度を保持するよう補充添加。pHを7.0~7.5に保つのが望ましい。              | ↓                              |
| 6 | 数時間循環後、亜硫酸塩などで中和。洗浄水を全ブロー、水洗。                      | 数時間循環後、洗浄水ブロー開始。緊急殺菌洗浄時は12~24時間循環後全ブローし、物理清掃。                | 一定時間循環後、洗浄水ブロー開始。              |
| 7 | 循環水の汚れが激しい場合は循環水洗を繰り返す。                            | 循環水の汚れが激しい場合はブロー量を多くするか又は全部ロー。                               | 循環水の汚れが激しい場合はブロー量を多くするか又は全ブロー。 |
| 8 | 系内に清水を張り、通常運転復帰。                                   |  |                                |

### 3) 冷却水の殺菌剤処理

#### (1) 多機能型薬剤

多機能型薬剤は総合水処理剤あるいは複合水処理剤などと呼ばれ、スケール防止剤、腐食防止剤、スライムコントロール剤とレジオネラ属菌の殺菌剤（又は抑制剤）を含有するものであり、スライムコントロール剤と殺菌剤、抑制剤が同一薬剤の場合もある。多機能型薬剤は薬注装置を使用し、連続的に注入して、その効果を発揮する。

##### (i) タイプ分け

殺菌型薬剤：その薬剤自体が菌数を減少させるタイプ

抑制型薬剤：化学的洗浄などにより一旦菌数を低下させてから使用し、菌数増加を抑制するタイプ

##### (ii) 薬剤の注入方法

① 冷却塔の化学的洗浄を行ったのち、冷却塔水槽に多機能型薬剤を初期投入する。

② 初期導入濃度は100~500mg/L（薬剤の種類により異なる）である。

③ 冷却塔の運転開始時、薬液注入ポンプを稼働させ、薬剤を連続的に所定の場所に注入す

る。

- ④ 薬剤の注入量は補給水量比例方式あるいは冷却塔運転時タイマー制御方式により、冷却水中の薬剤維持濃度が100～500mg/Lになるように調整する。
- ⑤ 冷却塔の運転期間中、薬剤濃度を分析し薬剤維持濃度を調整する。
- ⑥ なお、初期投入濃度及び維持濃度は薬剤の種類により異なるので、個別の水処理計画に基づき実施することとする。

## (2) 単一機能型薬剤

単一機能型薬剤とは、スライムコントロール・レジオネラ属菌の殺菌機能を有するタイプを示す。この場合、腐食防止・スケール防止機能を有する薬剤を別途注入する。このため、2液型薬剤とも呼ばれる。

以下にはレジオネラ属菌への殺菌剤を記載する。(単一機能型薬剤には抑制タイプは使用しない。)

### (i) レジオネラ属菌の殺菌剤の例

#### ① 塩素

冷却水中の残留塩素濃度を2～5mg/Lに維持すれば、レジオネラ属菌に対する殺菌効果が得られる。

#### ② その他有機化合物

冷却水系に使用される殺菌剤の多くは有機化合物であり、その組成、作用有効濃度は様々である。

表1-Ⅱ-4 レジオネラ属菌に対する代表的な殺菌剤(有効濃度と作用時間の参考値)

| 化合物名                     | 有効濃度 (mg/L) × 作用時間           |
|--------------------------|------------------------------|
| グルタルアルデヒド                | 7.5mg/L × 6時間、15mg/L × 3、4時間 |
| 2-プロモ-2-ニトロプロパン-1、3-ジオール | 7.5mg/L × 28時間、15mg/L × 21時間 |
| イソチアゾン化合物                | 7.5mg/L × 22時間、15mg/L × 18時間 |
| 塩素                       | 0.5mg/L × 0.6分               |
| 過酸化水素                    | 10000mg/L × 2.5分             |

### (ii) 薬剤ごとの添加方法

#### ① 酸化剤

塩素は酸化力が強いので、高濃度の衝撃添加方法は冷凍機の熱交換機材質(銅、SUS材)又は、配管材質(鉄、SUS材)を傷めやすい。低濃度の連続添加方法が望ましい。

#### ② 有機系殺菌剤

連続注入により、殺菌剤の有効成分を常に残留させることも有効であるが、ランニングコストの関係上、衝撃添加方法が望ましい。投入間隔はレジオネラ属菌数を減少させた後に菌数が立ち上がるまでの期間の殺菌効果持続期間が目安となる、季節にもよるが一般的には2～7日である。

## (3) パック剤

スケール防止剤、腐食防止剤、スライムコントロール剤とレジオネラ属菌の殺菌剤を含有する錠剤等の固形剤をプラスチック等の容器に入れた形態のものといい、冷却塔の下部水槽、または、散水板に固定して使用する。冷却水中に薬剤が徐々に溶け出す加工がされていて、効果は1～3ヶ月間持続する。

#### 4) 洗浄殺菌剤効果を維持するための水処理

冷却水中のレジオネラ属菌の洗浄殺菌処理を効果的に持続させるために、水処理対策が必要である。殺菌剤の効果を持続させるための水処理対策としては、冷却水の濃縮管理とスケール、スライム、腐食等の防止策が必要となる。

##### (1) 冷却水濃縮管理（冷却水をブローする。）

スケール防止のため冷却水を過度に濃縮させないようにする。水中に腐食性イオンが多い場合、過剰な濃縮は腐食の原因ともなる。一般に濃縮の限度は塩化物イオンもしくは電気伝導率を目安とするが、薬剤処理に際しては、処理条件に合った水質基準値（濃縮度）を採用する。濃縮管理には図 2-1 の方式等で冷却水を強制ブローする。

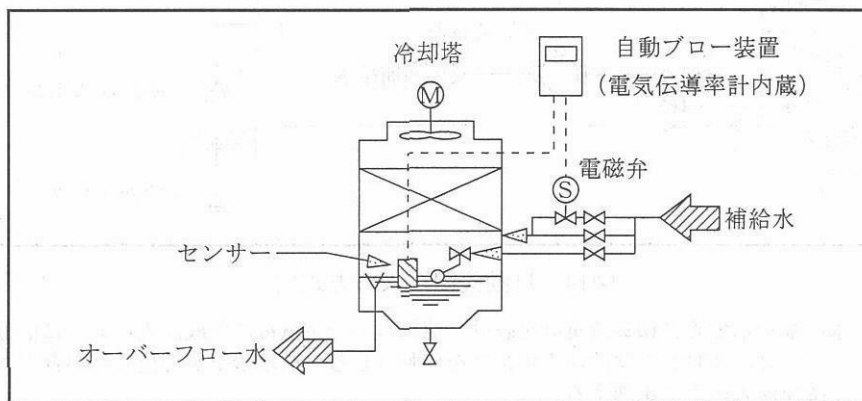


図 1-Ⅱ-3 自動ブローの方式例

冷却水の電気伝導率を連続的に測定し、設定値以上になると自動的に補給水管の電磁弁を開けて補給水を供給する。

補給水によって冷却水を希釈し、さらにオーバーフローで排出することで、冷却水の濃度を設定値に保つ。

##### (2) 薬剤処理

冷却水系に発生する障害を防ぐために、目的に応じて、下記の薬剤が用いられる。スライム防止薬剤のなかには、レジオネラ属菌殺菌効果を有するものがある。

###### (i) スケール防止

主に炭酸カルシウム系スケールを防止するため、ホスホン酸、合成有機高分子化合物、重合リン酸塩などが用いられている。

###### (ii) 腐食防止（防食）

対象とする金属により使用する薬剤が異なる。鉄に対してはリン酸塩や二価金属系薬剤、銅に対してはアゾール系薬剤が使用される。

###### (iii) スライム防止

殺菌と殺藻の目的で塩素系、第四級アンモニウム系、イソチアズロン系、有機臭素系など種々の化学物質が用いられている。

これらの薬剤はそれぞれ適正な濃度を維持しなければならない。そのため自動ブロー装置に連動して薬液注入ポンプを作動させたり、冷却塔の補給水量に比例して薬剤を注入する（図 I-Ⅱ-4）。効果の異なる複数の薬剤を個別に注入する場合もあるが、複合効果を持たせるには前述の 3 種の薬剤を混合し、一液として注入することもできる。小型冷却塔では乾電池等を利用した簡易薬注装置も利用できる。

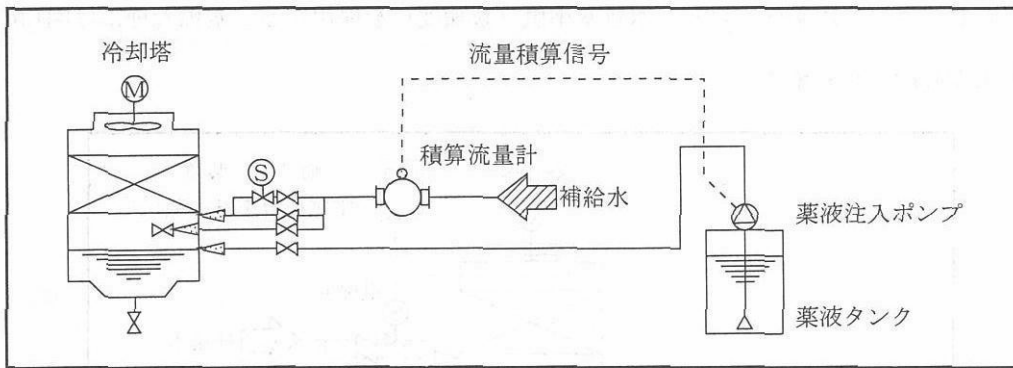


図 1 - II - 4 自動薬剤注入の方式例

冷却水の補給水配管に積算流量計を設け、補給水の一定量毎に薬液注入ポンプに信号を送り、その信号に連動して薬液注入ポンプを作動させる。補給水量が変化した場合も水処理剤を正確な注入比率で添加する。