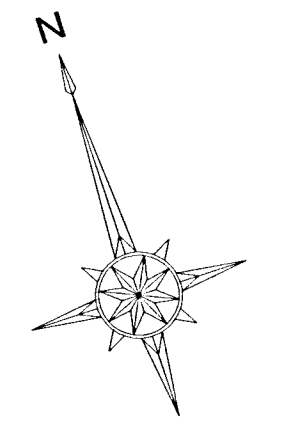
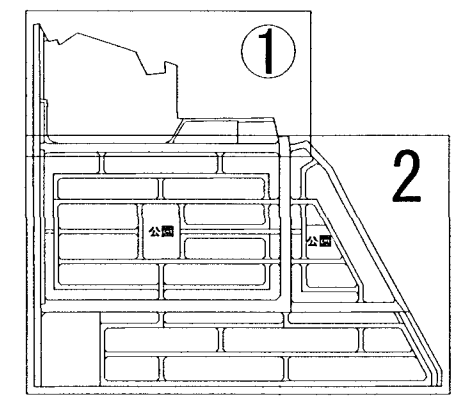


【留意事項】

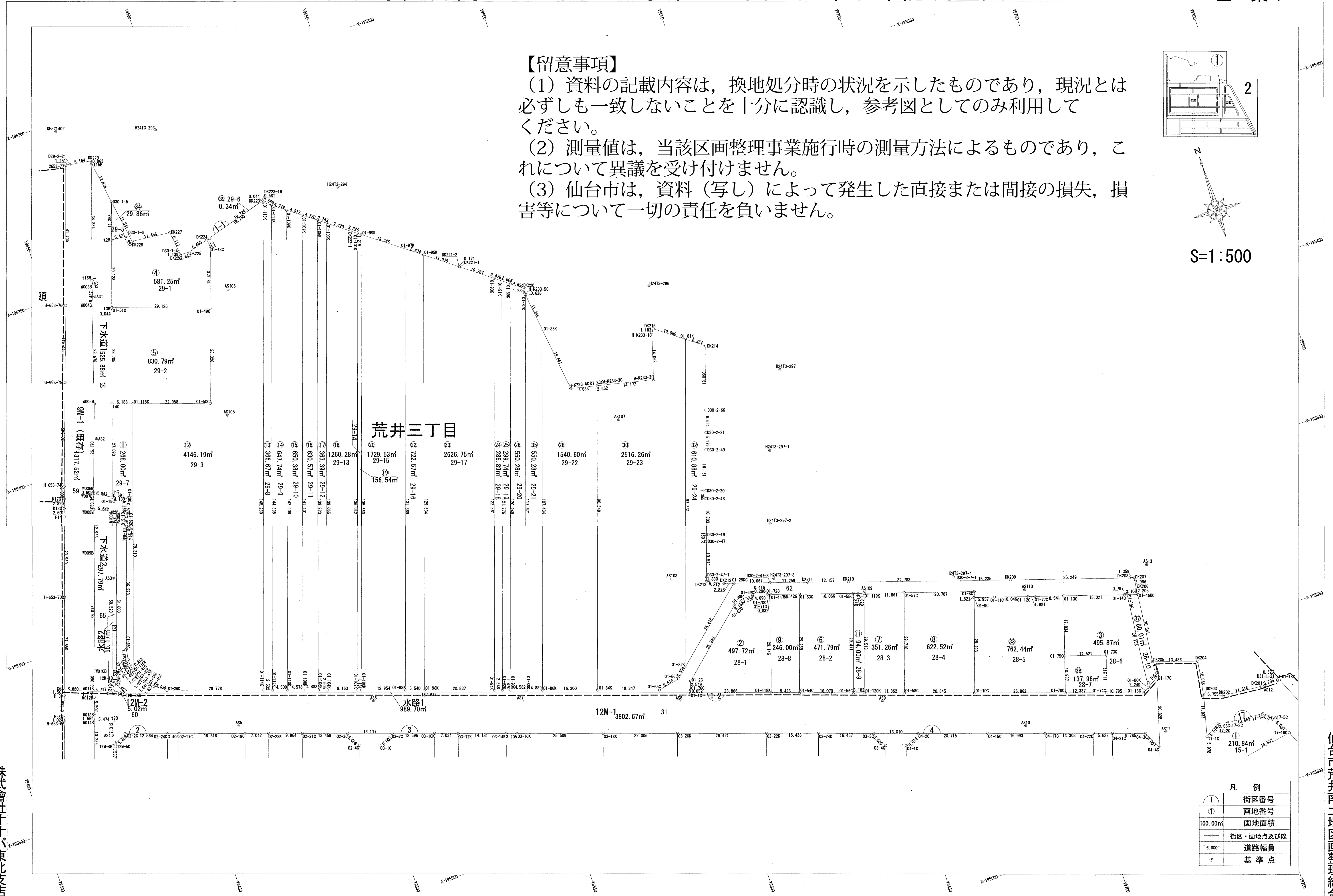
(1) 資料の記載内容は、換地処分時の状況を示したものであり、現況とは必ずしも一致しないことを十分に認識し、参考図としてのみ利用してください。

(2) 測量値は、当該区画整理事業施行時の測量方法によるものであり、これについて異議を受け付けません。

(3) 仙台市は、資料(写し)によって発生した直接または間接の損失、損害等について一切の責任を負いません。



S=1:500

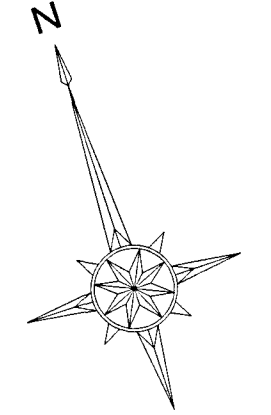
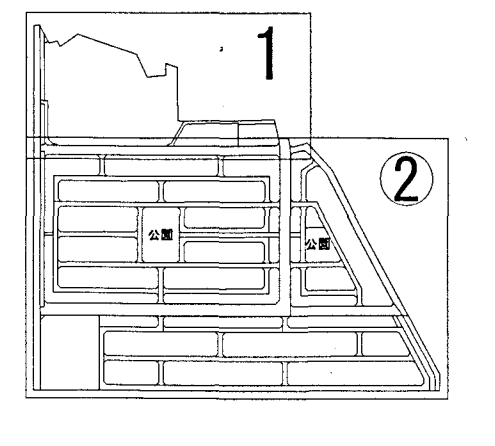


株式会社才才ハ東北支店

仙台市荒井南土地区画整理組合

凡例	
①	街区番号
①	画地番号
100.00m ²	画地面積
○	街区・画地点及び線
—6.000—	道路幅員
⊕	基準点

仙台市荒井南土地区画整理事業 画地出来形確認測量図



S=1:500

- 【留意事項】**
- 資料の記載内容は、換地処分時の状況を示したものであり、現況とは必ずしも一致しないことを十分に認識し、参考図としてのみ利用してください。
 - 測量値は、当該区画整理事業施行時の測量方法によるものであり、これについて異議を受け付けません。
 - 仙台市は、資料（写し）によって発生した直接または間接の損失、損害等について一切の責任を負いません。

凡例

①	街区番号
②	画地番号
100.00m	画地面積
—	街区・画地点及び線
—	道路幅員
●	基準点