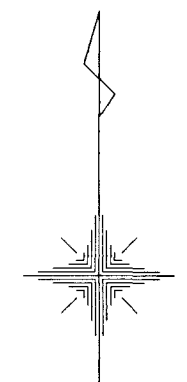
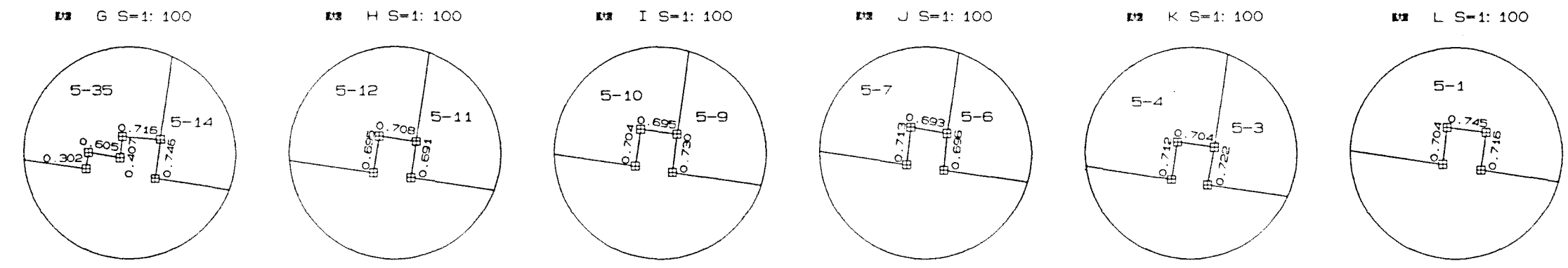
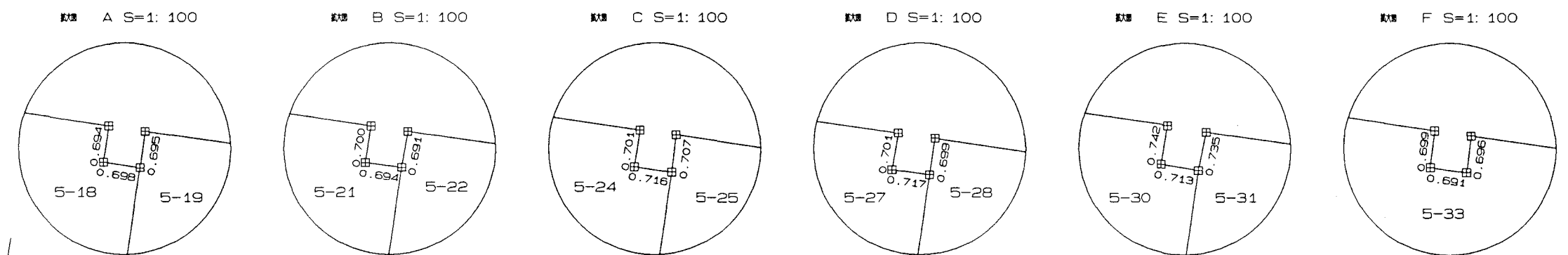


# 仙台市高野原土地区画整理事業画地確定図

画地番号 5

**【留意事項】**

- (1) 資料の記載内容は、換地処分時の状況を示したものであり、現況とは必ずしも一致しないことを十分に認識し、参考図としてのみ利用してください。
- (2) 測量値は、当該区画整理事業施行時の測量方法によるものであり、これについて異議を受け付けません。
- (3) 仙台市は、資料（写し）によって発生した直接または間接の損失、損害等について一切の責任を負いません。



凡 例	
	コンクリート杭
	鉄 釘
	プラスチック杭
	金属標(メタル)
	木 杭

縮尺 1:500