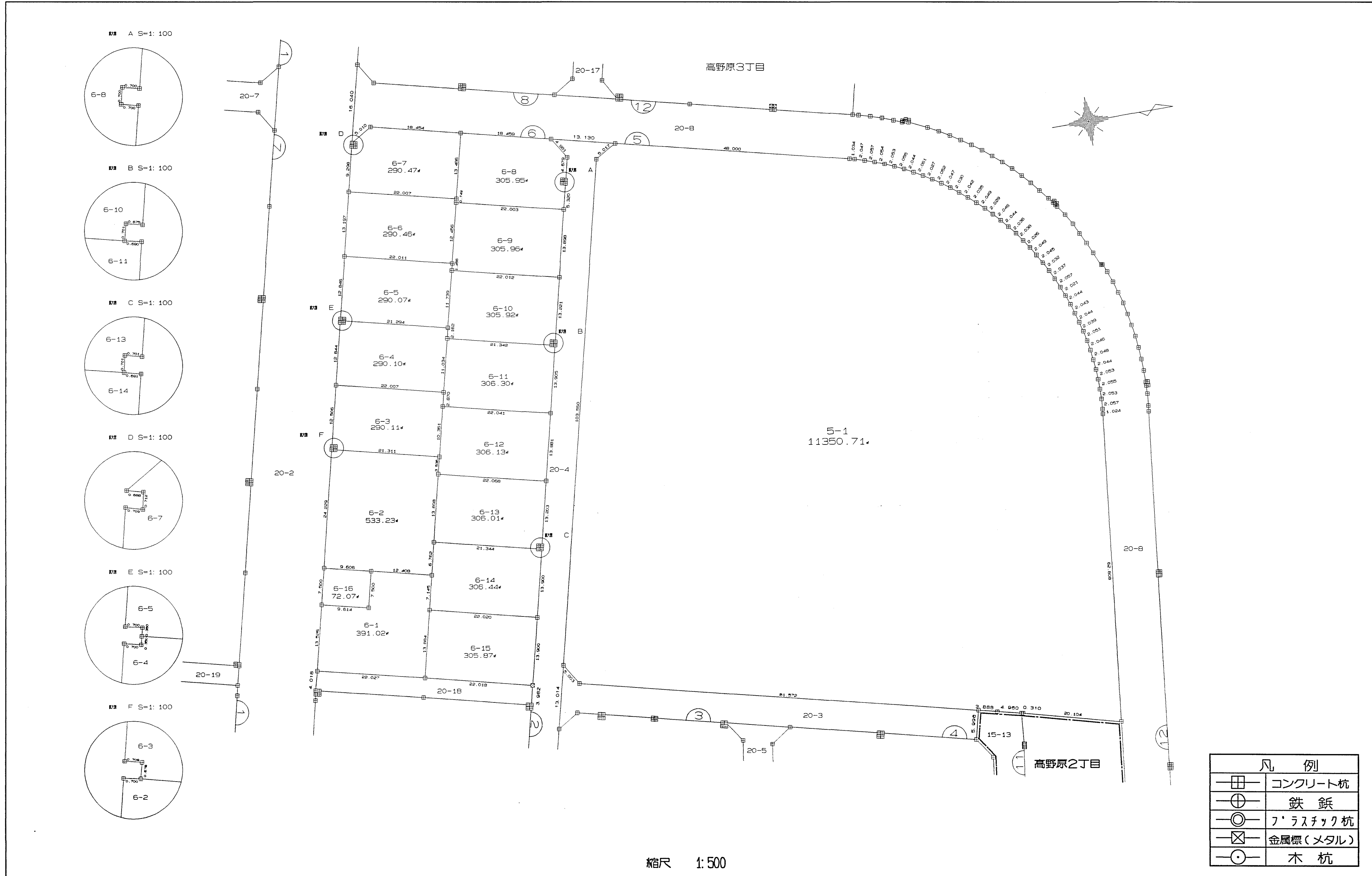
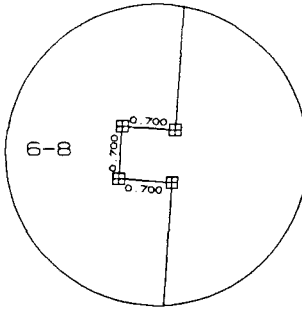


# 仙台市高野原土地区画整理事業画地確定図

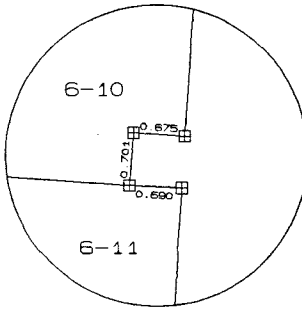
画地番号 5, 6



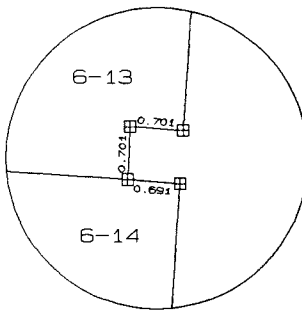
凡例 A S=1:100



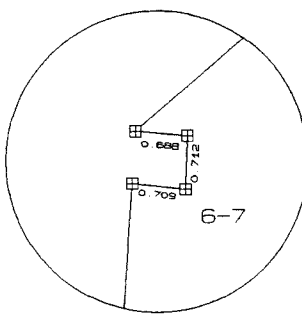
凡例 B S=1:100



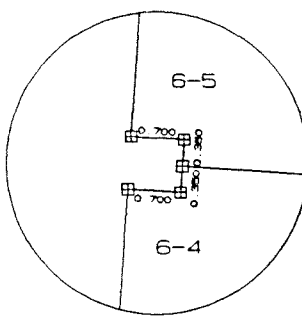
凡例 C S=1:100



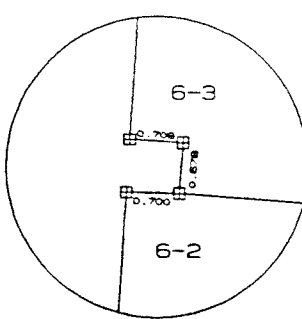
凡例 D S=1:100



凡例 E S=1:100



凡例 F S=1:100



縮尺 1:500

凡例	
	コンクリート杭
	鉄 銑
	プラスチック杭
	金属標(メタル)
	木 杭