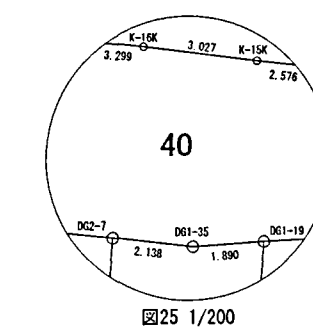
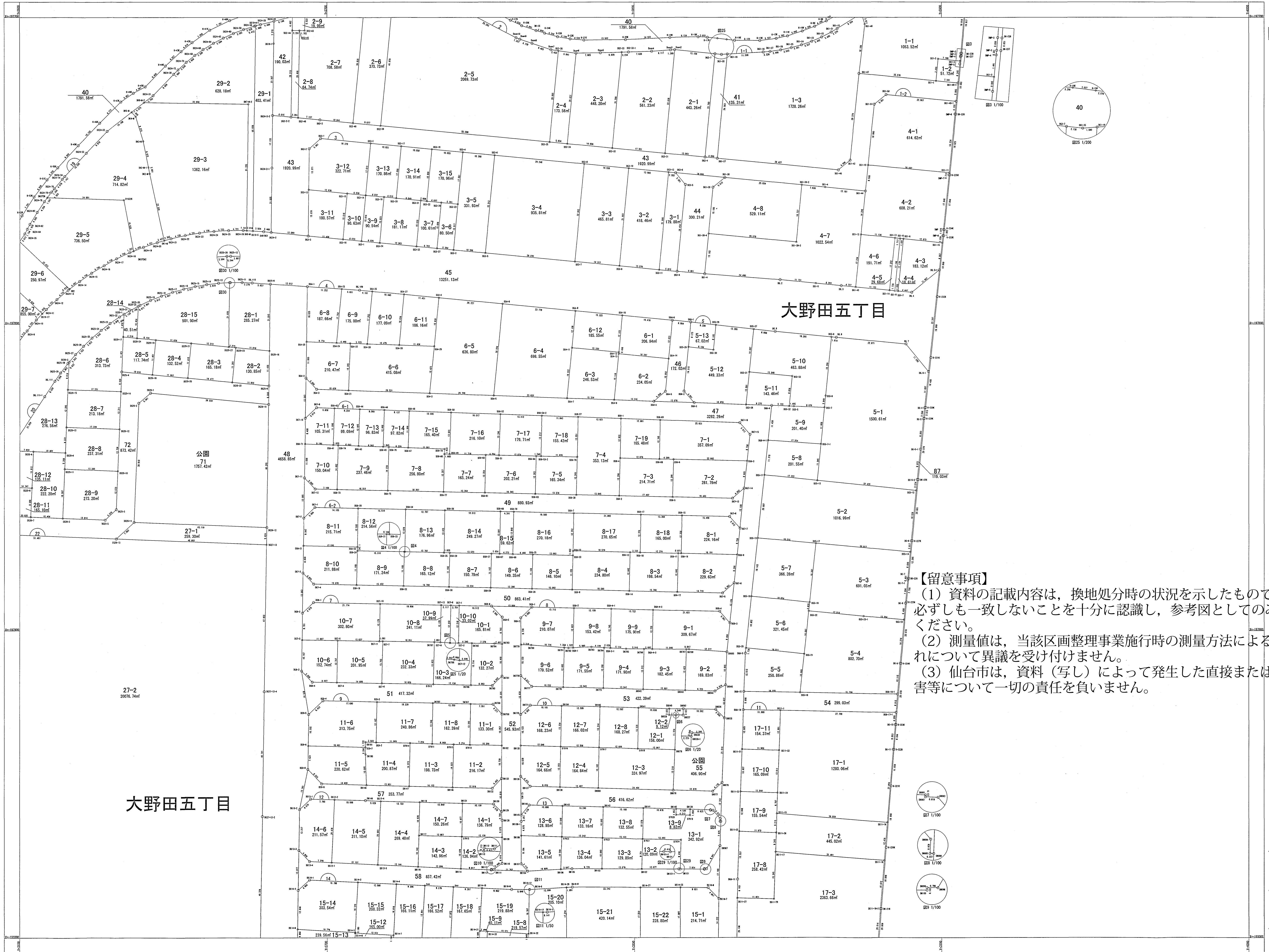
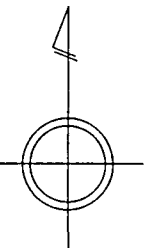


仙塩広域都市計画事業 仙台市富沢駅周辺土地区画整理事業 画地確定図

平成二十八年 六月

1
2 3
4 5 6
7 8
9 10



【留意事項】
 (1) 資料の記載内容は、換地処分時の状況を示したものであり、現況とは必ずしも一致しないことを十分に認識し、参考図としてのみ利用してください。
 (2) 測量値は、当該区画整理事業施行時の測量方法によるものであり、これについて異議を受け付けません。
 (3) 仙台市は、資料(写し)によって発生した直接または間接の損失、損害等について一切の責任を負いません。

大野田五丁目

大野田五丁目

仙
台
市