

平成 30 年 4 月 27 日

「公益財団法人日本眼科学会  
視覚障害者との共生委員会」  
「公益社団法人日本眼科医会  
身体障害認定基準に関する委員会」  
との合同委員会

お知らせ

今般、厚生労働省から「身体障害者福祉法施行規則等の一部を改正する省令」が公布されました。

これまで、平成 22 年度から「公益財団法人日本眼科学会 視覚障害者との共生委員会・公益社団法人日本眼科医会 身体障害認定基準に関する委員会との合同委員会」（以下、合同委員会）において計 12 回の委員会を開催して、視覚障害認定基準の改定に関して医学的見地から慎重に検討を重ねてまいりました。平成 28 年 8 月に「合同委員会」で「視覚障害認定基準の改定に関する取りまとめ報告書」を作成し、厚生労働省に提出いたしました。

この報告書を基に、厚生労働省で平成 29 年 1 月に「視覚障害認定基準に関する検討会」が設置され、1 年間かけて計 5 回の検討会が開催され、見直しが行われました。その検討結果がまとめられ、パブリックコメントを経て、本年 4 月 27 日に厚生労働省から公布されました。本年 7 月 1 日から実施の運びとされていますので、ご承知おきください。

なお、今回の改正に関する眼科医向けの「視覚障害認定基準の手引き」を合同委員会で作成しましたので、視覚障害認定に当たり、ご活用くださいますようにお知らせいたします。



## 視覚障害認定基準の手引き

### I. 身体障害者の定義

障害者福祉法によれば、身体障害者の定義は  
(身体障害者)

第四条 この法律において、「身体障害者」とは、別表に掲げる身体上の障害がある十八歳以上の者であつて、都道府県知事から身体障害者手帳の交付を受けたものをいう。

別 表 (第四条、第十五条、第十六条関係)

一 次に掲げる視覚障害で、永続するもの

- 1 両眼の視力(万国式試視力表によつて測つたものをいい、屈折異常がある者については、矯正視力について測つたものをいう。以下同じ。)がそれぞれ〇.一以下のもの
- 2 一眼の視力が〇.〇二以下、他眼の視力が〇.六以下のもの
- 3 両眼の視野がそれぞれ十度以内のもの
- 4 両眼による視野の二分の一以上が欠けているもの

上記「別表」に掲げられた視覚障害で、永続するものは、身体障害者手帳の交付を受けることができる。

今回の改定では、この「別表」の視覚障害の範囲は変更せずに、視覚障害の認定基準に関して、現状に即した変更が行われた。

### II. 主な改正点

#### 1. 視力障害について

##### (1) 視力について

現行の視力障害は、「両眼の視力の和」で認定されることとなっているが、日常生活は両眼開放で行っていることから、視力の認定も両眼の視力の和でなく、良い方または両眼視力で判定することが望ましい。しかし、日常の眼科診療では、通常片眼ずつの視力を測定しているので、「視力の良い方の眼の視力」で認定することとなった。

視力障害の各等級の境界値については、客観性・公平性を基本とし、0.3未満の視力について「logMAR 値」の0.6~1.7の範囲を12段階に細分化し、3段階ずつ2~5級の各障害等級に割り当て、その結果を日常診療で用いられている小数視力に換算したものにより設定した。なお、小数視力0.25は視力表に

ないので、logMAR 値 0.6 は小数視力 0.2 とする。

その例外として、視力の良い方の眼の視力が 0.04 かつ他方の視力が手動弁以下の場合と、視力の良い方の眼の視力が 0.08 かつ他方の視力が手動弁以下の場合が、現行の両眼の視力の和で認定した等級より等級が下がってしまう。そこで、日常生活の困難度という観点から等級を下げるべき強い根拠が現時点であるわけではないことを踏まえ、新規認定分も含め現行の等級を維持することにした。すなわち、次に示す障害程度等級表 改正の「2 級の 2」及び「3 級の 2」に該当するものである（表 1・表 2）。

「身体障害者福祉法施行規則別表第 5 号」改正（視力障害抜粋）

表 1 障害程度等級表 現行

級別	視 覚 障 害
1 級	両眼の視力（万国式試視力表によって測ったものをいい、屈折異常のある者については、 <u>きょう正</u> 視力について測ったものをいう。以下同じ。）の <u>和</u> が 0.01 以下のもの
2 級	1 両眼の視力の和が 0.02 以上 <u>0.04</u> 以下のもの
3 級	1 両眼の視力の和が 0.05 以上 0.08 以下のもの
4 級	1 両眼の視力の和が 0.09 以上 0.12 以下のもの
5 級	1 両眼の視力の和が 0.13 以上 0.2 以下のもの
6 級	一眼の視力が 0.02 以下、他眼の視力が 0.6 以下のもので、両眼の視力の和が 0.2 を超えるもの

表 2 障害程度等級表 改正

級別	視 覚 障 害
1 級	<u>視力の良い方の眼の視力</u> （万国式試視力表によって測ったものをいい、屈折異常のある者については、 <u>矯正</u> 視力について測ったものをいう。以下同じ。）が 0.01 以下のもの
2 級	1 <u>視力の良い方の眼の視力</u> が 0.02 以上 <u>0.03</u> 以下のもの 2 <u>視力の良い方の眼の視力が 0.04 かつ他方の眼の視力が手動弁以下のもの</u>
3 級	1 <u>視力の良い方の眼の視力が 0.04 以上 0.07 以下のもの（2 級の 2 に該当するものを除く。）</u> 2 <u>視力の良い方の眼の視力が 0.08 かつ他方の眼の視力が手動弁以下のもの</u>
4 級	1 <u>視力の良い方の眼の視力が 0.08 以上 0.1 以下のもの（3 級の 2 に該当するものを除く。）</u>
5 級	1 <u>視力の良い方の眼の視力が 0.2 かつ他方の眼の視力が 0.02 以下のもの</u>
6 級	<u>視力の良い方の眼の視力が 0.3 以上 0.6 以下かつ他方の眼の視力が 0.02 以下のもの</u>

## (2) 解説・留意点など

### 1) 等級

- 1 級：視力の良い方の眼の視力が 0.01 以下のものである。現行では、両眼とも 0.01、片眼が指数、両眼が指数の場合には 2 級であった。
- 2 級：視力の良い方の眼の視力が 0.02 以上 0.03 以下のものである。但し、視力の良い方の眼の視力が 0.04 の場合、他方の視力が手動弁あるいは 0 のときも 2 級である（障害程度等級表 2 級の 2）。
- 3 級：視力の良い方の眼の視力が 0.04 以上 0.07 以下のものである。但し、視力の良い方の眼の視力が 0.04 で、他方の視力が手動弁あるいは 0 の場合は 2 級であるから 3 級とならない。
- 4 級：視力の良い方の眼の視力が 0.08 以上 0.1 以下のものである。但し、視力の良い方の眼の視力が 0.08 で、他方の視力が手動弁あるいは 0 の場合（障害程度等級表 3 級の 2）は 3 級であるから 4 級とはならない。  
両眼とも 0.1 の場合、現行では 5 級であったが、4 級となることに留意する。  
また、視力 0.15 は、従来から 0.1 として扱っているので、視力の良い方の眼の視力 0.15 は 4 級である。
- 5 級：視力の良い方の眼の視力が 0.2 かつ他方の眼の視力が 0.02 以下のものである。
- 6 級：視力の良い方の眼の視力が 0.3 以上 0.6 以下かつ他方の眼の視力が 0.02 以下のものである。

現行の 5 級は、身体障害者の範囲が、別表一の 1、両眼の視力がそれぞれ 0.1 以下のものであったが、改正では、別表一の 2、一眼の視力が 0.02 以下、他眼の視力が 0.6 以下のものの内、0.2 以下のものが 5 級になり、0.3 以上 0.6 以下のものが 6 級になった。

### 2) 視力の判定基準

視力の判定基準は、すべての視標がランドルト環からなる標準視力検査装置では、50%より高い正答数を持ってその段の視力ありと判定する。たとえば 5 級の視標があれば 3 個以上の正答が必要である。準標準視力検査装置では、1 視標では 1 正答、2 視標では 2 正答、3 視標では 3 正答、4 視標では 3 正答、5 視標では 4 正答をもってその段の視力ありと判定する。



## 2. 視野障害

### (1) 視野障害等級判定

視野等級判定は、ゴールドマン型視野計または自動視野計のどちらか一方を用い、下記等級判定表（表5）に従って行う。ただし、両者の測定結果を混在させて判定することはできない。

（表5）視野障害の等級判定表

	ゴールドマン型視野計		自動視野計	
	I/4視標	I/2視標	両眼開放エスターマン テスト視認点数	10-2プログラム 両眼中心視野視認点数
2級	周辺視野角度 の総和が 左右眼それぞれ 80度以下	両眼中心視野角度 28度以下	70点以下	20点以下
3級		両眼中心視野角度 56度以下		40点以下
4級		X		X
5級	両眼による視野が 2分の1以上欠損		100点以下	X
	X	両眼中心視野角度 56度以下	X	40点以下

ゴールドマン型視野計、自動視野計いずれも視野図を診断書に添付する。その際に、ゴールドマン型視野計の場合は、どのイソプタがI/4視標によるものか、I/2視標によるものかを明確に区別できるように記載する。

### (2) ゴールドマン型視野計を用いる場合

周辺視野評価にはI/4視標、中心視野評価にはI/2視標を用いる。中心30度内は適宜矯正レンズを使用し、30度外は矯正レンズを装用せずに測定する。

#### 1) 周辺視野角度の総和が左右眼それぞれ80度以下(I/4視標)【改変あり】

従来の『左右眼ともI/4視標の視野が10度以内である』からの改変

周辺視野角度（I/4視標による上・内上・内・内下・下・外下、外、外上8方向それぞれの角度）の総和が左右眼それぞれ80度以下である。（注1）（図1）また、周辺視野角度の算出では、さらに以下の基準が追加されている。

- a) 周辺視野角度は、I/4視標が視認できない部分を除いて算出する。（注2）（図1b, 1c, 1d）
- b) 周辺視野角度の総和は、I/4視標にて中心10度以内に視野が存在しない場合は0度とする。（注3）

c) 1/4 視標にて周辺にも視野が存在するが、中心部の視野と連続していない場合、中心部の視野のみで評価する（注4）（図2a, 2b）。

注1. 求心性視野狭窄の偏心への対応。一部の周辺視野角度が10度を超えても、周辺視野角度の総和が80度以下ならば10度以内とみなす。

注2. 傍中心暗点など視標が見えない部分への対応

注3. 中心暗点への対応

注4. 輪状暗点、周辺残存視野に対する対応

## 2) 両眼による視野が2分の1以上欠損（1/4 視標）【改変なし】

両眼で一点を注視しつつ測定した視野が、生理的限界（注5）の面積の2分の1以上欠損している。左右眼それぞれに測定した1/4の視標による視野表を重ね合わせることで、両眼による視野の面積を得る。その際、面積は厳格に計算しなくてもよい。

注5. 左右眼それぞれ上・内上・内・内下60度、下70度、外下80度、外95度、外上75度である。

## 3) 両眼中心視野角度（1/2 視標）【改変あり】

従来の視能率、損失率から変更され、560度で割らずに実測角度をそのまま表示する。

中心視野角度（1/2 視標による上・内上・内・内下・下・外下、外、外上8方向それぞれの角度）の総和を左右眼それぞれ求める。（図1）

また、中心視野角度の算出では、さらに以下の基準が追加されている。

a) 中心視野角度は、1/2 視標が視認できない部分を除いて算出する。（注6）（図1b, 1c, 1d）

b) 中心視野角度の総和は、1/2 視標にて中心10度以内に視野が存在しない場合は0度とする。（注7）

次に下記計算式にて両眼中心視野角度を算出する。（小数点以下は四捨五入）

両眼中心視野角度 = (3 × 中心視野角度が大きい方の眼の中心視野角度 + 中心視野角度が小さい方の眼の中心視野角度) / 4
---

注6. 傍中心暗点など視標が見えない部分への対応

注7. 中心暗点への対応



(2) 自動視野計を用いる場合【新規】

周辺視野の評価には両眼開放エスターマンテスト (図 3)、中心視野の評価、には 10-2 プログラム (図 4) を用いる。視標サイズⅢ、背景輝度 31.4 asb で測定し、dB 値の計算は視標輝度 10000 asb を 0 dB としたスケールで算定する。10-2 プログラムは適宜矯正レンズを使用し、両眼開放エスターマンテストは矯正眼鏡を装用せずに実施する。

1) 両眼開放エスターマンテスト視認点数

両眼開放エスターマンテストにて 120 点測定し、視認点数を数える。

2) 10-2 プログラム、両眼中心視野視認点数

左右眼それぞれの中心視野視認点数 (10-2 プログラムで感度が 26 dB 以上の測定点数) を求め、次に下記計算式にて両眼中心視野視認点数を算出する。(小数点以下は四捨五入)

両眼中心視野視認点数 = (3 × 中心視野視認点数が多い方の眼の中心視野視認点数 + 中心視野視認点数 が少ない方の眼の中心視野視認点数) / 4
--

自動視野計を用いて測定した場合において、等級判定上信頼性のある測定が困難な場合は、ゴールドマン型視野計で評価する。

(3) 用語の解説

1) ゴールドマン型視野計

周辺視野角度 : 1/4 視標による上・内上・内・内下・下・外下、外、外上 8  
方向それぞれの角度

中心視野角度 : 1/2 視標による上・内上・内・内下・下・外下、外、外上 8  
方向それぞれの角度

両眼中心視野角度 : (3 × 中心視野角度が大きい方の眼の中心視野角度 +  
中心視野角度が小さい方の眼の中心視野角度) / 4

2) 自動視野計

両眼開放エスターマンテスト視認点数 :

両眼開放エスターマンテストにて見えた測定点数

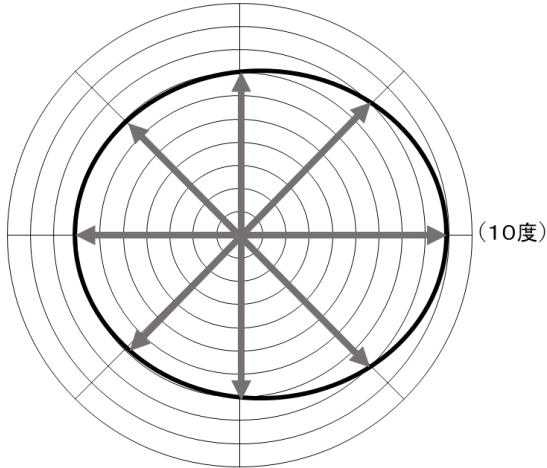
中心視野視認点数 : 10-2 プログラムで感度が 26 dB 以上の測定点数

両眼中心視野視認点数 :

(3 × 中心視野視認点数が多い方の眼の中心視野視認点数 +  
中心視野視認点数が少ない方の眼の中心視野視認点数) / 4

図1 周辺視野角度、中心視野角度の求め方

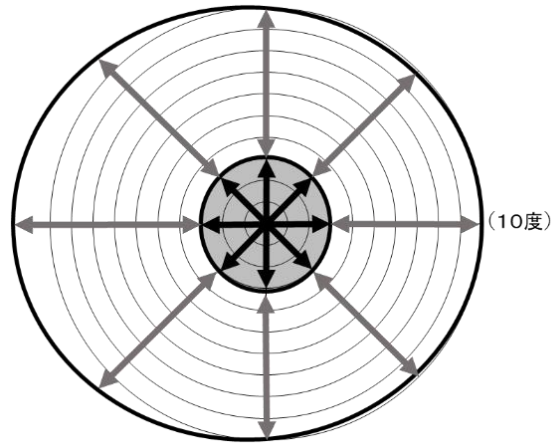
図1a: 視野角度の総和の算出方法



8方向の経線（上・内上・内・内下・下・外下、外、外上）とイソプタとの交点の角度を視野角度とし、その合計を視野角度の総和とする。

$$7+7+7+7+7+8+9+8=60(\text{度})$$

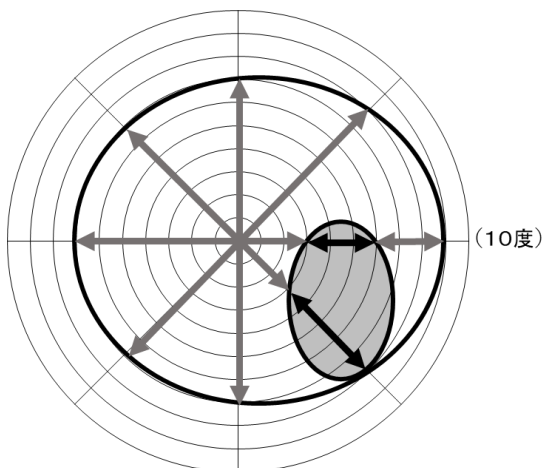
図1b: 中心暗点が存在する場合



中心暗点が存在する場合は、各経線とイソプタとの交点の角度から、暗点と重なる部分の角度を差し引いて視野角度とし、その合計を視野角度の総和とする。

$$(10-3)+(11-3)+(12-3)+(11-3)+ \\ (10-3)+(10-3)+(10-3)+(10-3)=60(\text{度})$$

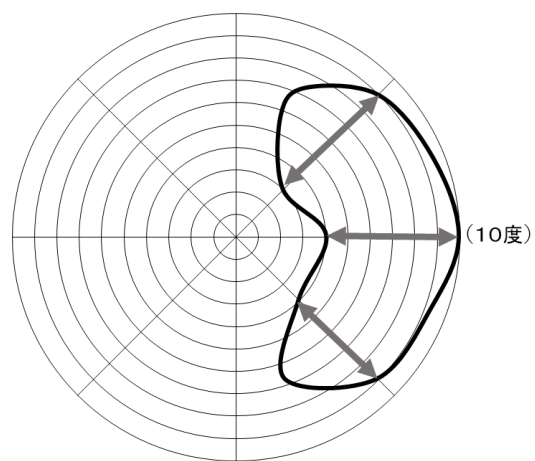
図1c: 傍中心暗点が存在する場合



傍中心暗点が存在する場合は、各経線とイソプタとの交点の角度から、暗点と重なる部分の角度を差し引いて視野角度とし、その合計を視野角度の総和とする。

$$7+7+7+7+(8-5)+(9-3)+8=52(\text{度})$$

図1d: 固視点を含まず偏心している場合



イソプタが、固視点を含まずに偏心している場合、イソプタが経線と重なる部分を視野角度とし、その合計を視野角度の総和とする。

$$0+0+0+0+5+6+6=17(\text{度})$$

図 2

1/4 視標にて周辺にも視野が存在するが、中心部の視野と連続していない場合、中心部の視野のみで評価する。

図 2 a

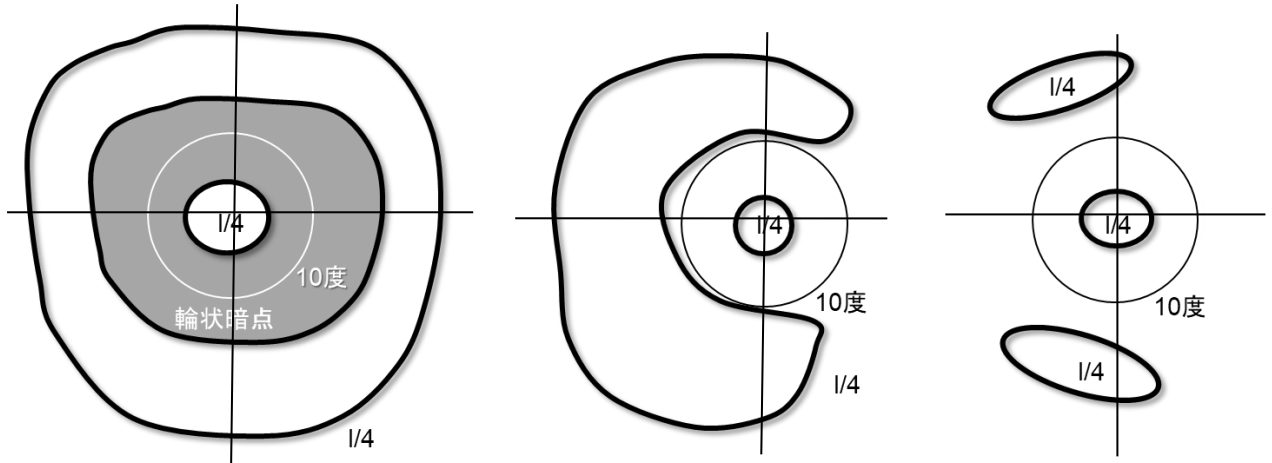


図 2 b

実例

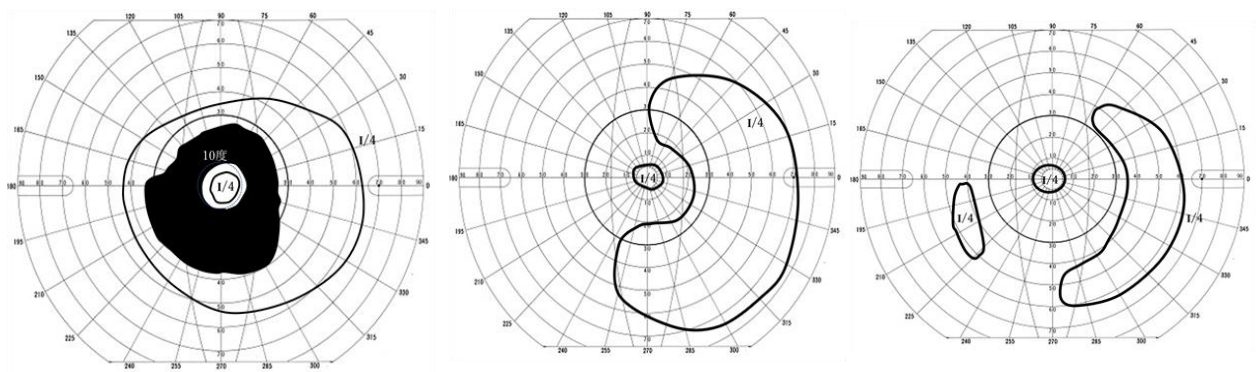


図 3

両眼開放エスターマンテストならびに 10-2 プログラムの測定点配置

