

入 札 説 明 書

件 名

化学消防ポンプ自動車（Ⅱ型）製造請負

仙 台 市

この入札説明書は、政府調達に関する協定（平成7年条約第23号）、地方自治法（昭和22年法律第67号）、地方自治法施行令（昭和22年政令第16号。以下「施行令」という。）、地方公共団体の物品等又は特定役務の調達手続の特例を定める政令（平成7年政令第372号）、仙台市契約規則（昭和39年仙台市規則第47号。以下「規則」という。）、物品等又は特定役務の調達手続の特例を定める規則（平成7年仙台市規則第93号。以下「特例規則」という。）、仙台市入札契約暴力団等排除要綱（平成20年10月31日市長決裁。以下「要綱」という。）、本件の調達に係る入札公告（以下「入札公告」という。）のほか、本市が発注する調達契約に関し一般競争入札に参加しようとする者（以下「入札参加者」という。）が熟知し、かつ、遵守しなければならない一般的事項を明らかにするものである。

1 公告日 令和4年6月3日

2 入札担当部局、問合せ先及び契約条項を示す場所

- (1) 所在地：〒980-8671 仙台市青葉区国分町三丁目7番1号
- (2) 担当課：仙台市財政局財政部契約課物品契約係 電話022-214-8124
- (3) 調達責任者：仙台市長

3 競争入札に付する事項

- (1) 件名及び数量 化学消防ポンプ自動車（Ⅱ型）製造請負 1台
- (2) 案件内容 別添仕様書のとおり
- (3) 納入場所 別添仕様書のとおり
- (4) 納入期限 令和5年3月31日

4 入札参加者に必要な資格

一般競争入札参加申請書の提出期限の日から開札の時までの期間において、次に掲げる要件をすべて満たす者で、本市の審査により本入札の入札参加者に必要な資格があると認められた者とする。

- (1) 仙台市における令和2・3・4年度競争入札参加資格(物品)の認定を受けている者であること。
また、当該資格において営業種目を「大型・特殊車」で申請している者であること。
- (2) 施行令第167条の4第1項各号に該当する者でないこと。
- (3) 要綱別表に掲げる措置要件に該当しないこと。
- (4) 有資格業者に対する指名停止に関する要綱第2条第1項の規定による指名停止を受けていないこと。
- (5) 会社更生法(平成14年法律第154号)に基づく更生手続開始の申立中又は更生手続中でないこと。
- (6) 民事再生法(平成11年法律第225号)に基づく再生手続開始の申立中又は再生手続中でないこと。
- (7) 資本金10,000,000円以上であること。

5 入札参加者に必要な資格の確認等

- (1) 本入札の参加希望者は、4に掲げる入札参加者に必要な資格を有することを証明するため、次に従い、一般競争入札参加申請書（添付書類の提出が必要な場合はそれらを含む。以下「申請書類」という。）を提出し、本市から入札参加者に必要な資格の有無について確認を受けなければならない。

4(1)の認定を受けていない者も次に従い申請書類を提出することができる。この場合において、4に掲げる事項のうち4(1)以外の事項を満たしているときは、開札の時において4(1)に

掲げる事項を満たしていることを条件として入札参加者に必要な資格があることを確認するものとする。当該確認を受けた者が本入札に参加するためには、開札の時に於いて4(1)に掲げる事項を満たしていなければならない。

なお、期限までに申請書類を提出しない者及び入札参加者に必要な資格がないと認められた者は、本入札に参加することができない。

ア 申請書類：① 一般競争入札参加申請書

(添付書類)

② メンテナンス体制証明書(別紙1-1, 1-2。なお、事前に、消防局総務部管理課に提出し、確認を受けたものを提出すること。)

③ 同等品申請書兼承認書(別紙2。ただし、同等品での入札参加を希望する場合のみ提出すること。また、事前に、消防局総務部管理課に申請し、承認を受けたものを提出すること。)

イ 提出期間：令和4年6月3日から令和4年6月20日まで(持参の場合は、土曜日、日曜日及び祝日を除く毎日午前9時から正午まで及び午後1時から午後5時まで。郵送の場合は、令和4年6月20日を受領期限とする。)

ウ 提出場所：〒980-8671 仙台市青葉区国分町三丁目7番1号

仙台市財政局財政部契約課物品契約係 電話022-214-8124

エ 提出方法：持参又は配達証明付き書留で郵送すること。

なお、事前に電話連絡をしたうえで郵送すること。

(2) 入札参加者に必要な資格の確認は、上記の提出期限の日以後、本市の審査により行うものとし、その結果は令和4年6月29日までに通知する。なお、本入札への参加資格があると認められた者に対しては本入札に係る「一般競争入札参加資格認定通知書」を交付する。

(3) 上記(2)に示す「一般競争入札参加資格認定通知書」を交付された者であっても、開札が終了するまでは、入札を辞退することができる。入札を辞退するときは、辞退届(任意様式)を上記(1)ウの場所に提出すること。入札参加者又はその代理人として入札室に入室した者が入札室内で辞退届を提出した場合は、即時に入札室を退室すること。また、当該入札の辞退を表明している入札書を投函した場合(辞退届その他の書類を投函した場合も含む。)は、無効の入札書を投函したものとみなす。

6 令和2・3・4年度競争入札参加資格(物品)の認定を受けていない者等の手続き

(1) 本入札の参加希望者で、4(1)に掲げる令和2・3・4年度競争入札参加資格(物品)の認定を受けていない者は、次に従い当該資格審査申請を行うことができる。

ア 提出書類：仙台市ホームページで確認すること。

<https://www.city.sendai.jp/keyaku-kanri/download/bunyabetsu/keyaku/shikakutoroku/buppin.html>

イ 提出期間：令和4年6月3日から令和4年6月10日まで(持参の場合は、土曜日、日曜日及び祝日を除く毎日午前9時から正午まで及び午後1時から午後5時まで。郵送の場合は、令和4年6月10日を受領期限とする。)

ウ 提出場所：5(1)ウに同じ。

エ 提出方法：持参又は配達証明付き書留で郵送すること。

なお、事前に電話連絡をしたうえで郵送すること。

(2) 令和2・3・4年度競争入札参加資格(物品)の認否の決定は、上記の提出期限の日以後、本市

の審査により行うものとし、その結果は認否の決定後に通知する。

- (3) 4 (1)に掲げる令和2・3・4年度競争入札参加資格(物品)の認定を受けている者で、4 (1)に掲げる営業種目の申請をしていない者は、営業種目の追加を行うことができる。営業種目の追加を行う者は、5 (1)に掲げる入札参加申請書等の提出に併せて、「入札参加資格登録事項変更届(様式第10号)」を提出すること(「変更事項」欄に「種目の追加」と記入し、「変更後」欄に追加する営業種目名を記入すること。なお、営業に関し、法令上の許可・登録を必要とする業種の場合は許可(登録)証明書の写しを添付すること)。なお、当該変更届の様式を掲載しているホームページのアドレスは次のとおり。

<https://www.city.sendai.jp/keyaku-kanri/download/bunyabetsu/keyaku/shikakutoroku/henko.html>

7 仕様書に対する質問

- (1) 本入札の参加希望者で、別添仕様書に対する質問(見積に必要な事項に限る。)がある場合は、次に従い提出すること。
- ア 提出書類：質疑応答書(別添様式。質問事項を記載すること。)
- イ 提出期間：5 (1)イに同じ。
- ウ 提出場所：5 (1)ウに同じ。
- エ 提出方法：5 (1)エに同じ。
- (2) (1)の全ての質問に対する回答は、**令和4年6月29日までに**、本入札説明書を公開しているホームページ内に掲載する。

8 入札及び開札の日時及び場所

- (1) 日 時：**令和4年7月22日 14時00分**
ただし、郵便による入札書の受領期限は**令和4年7月21日**とする。
- (2) 場 所：〒980-8671 仙台市青葉区国分町三丁目7番1号
仙台市財政局財政部契約課入札室
ただし、郵便による入札書の宛て先は「仙台市財政局財政部契約課物品契約係」とすること(住所は上記に同じ)。
なお、事前に電話連絡をしたうえで郵送すること(電話番号022-214-8124)。

9 入札保証金及び契約保証金

- (1)入札保証金：免除
(2)契約保証金：免除

10 入札及び開札方法等

- (1) 入札書は持参又は郵送(配達証明付き書留郵便に限る。)すること。電報、電話その他の方法による入札は認めない。
- (2) 入札参加者又はその代理人は、仕様書、図面及び契約書案並びに規則及び特例規則を熟知の上、入札をしなければならない。
- (3) 入札参加者又はその代理人は、本入札に参加する他の入札参加者の代理人となることはできない。
- (4) 入札室には、入札参加者又はその代理人並びに入札執行事務に関係のある職員(以下「入札

- 関係職員」という。)及び下記(20)の立会い職員以外の者は入室することができない。ただし、入札執行主務者が特にやむを得ない事情があると認めた場合は、付添人を認めることがある。
- (5) 入札参加者又はその代理人は、入札開始時刻後においては、入札室に入室することができない。
- (6) 入札参加者又はその代理人は、入札室に入室しようとするときは、入札関係職員に**一般競争入札参加資格認定通知書**（5の手続きにより本市から交付を受けたもので、写しによることができる。）及び**身分を確認できるもの**（マイナンバーカード、自動車運転免許証、会社発行の写真付身分証等すべて原本）並びに代理人をして入札させる場合においては**入札権限に関する委任状**（別添様式によること。）を提示又は提出しなければならない。
- (7) 入札参加者又はその代理人は、入札執行主務者が特にやむを得ない事情があると認めた場合のほか、入札室を退室することができない。
- (8) 入札室において、次の各号の一に該当する者は、当該入札室から退去させるものとする。
ア 公正な競争の執行を妨げ、又は妨げようとした者
イ 公正な価格を害し、又は不正の利益を得るため連合をした者
- (9) 入札参加者又はその代理人は、別添様式による入札書を作成し、提出すること。なお、入札書には、次の事項を記載すること。
ア 件名（化学消防ポンプ自動車（Ⅱ型）製造請負）
イ 入札金額（総額（課税業者にあつては消費税及び地方消費税相当額抜き））
ウ 日付（持参の場合は入札日を、郵送の場合は発送日を記入すること。）
エ 宛て先（「仙台市長」と記入すること。）
オ 入札参加者本人の氏名（法人にあつては、その名称又は商号）
カ 入札者氏名及び押印。ただし、押印を省略する場合は、本件責任者及び担当者の部署名、氏名及び連絡先を記入すること。
- (10) 入札書及び入札に係る文書に使用する言語は、日本語に限る。また、入札金額は、日本国通貨による表示に限る。
- (11) 持参による入札の場合においては、入札書を封筒に入れ、かつ、その封皮に入札参加者の氏名（法人にあつては、その名称又は商号）、件名及び入札日を表記し、8(1)に示した日時に、8(2)に示した場所において提出しなければならない。
郵便による入札の場合においては、二重封筒とし、表封筒に入札書在中の旨を朱書きし、入札書を入れて密封した中封筒及び一般競争入札参加資格認定通知書の写しを入れ、8(1)に示した受領期限までに、8(2)に示した場所に到達するよう郵送（配達証明付き書留郵便に限る。）しなければならない。なお、この場合、中封筒の封皮には、上記の持参による入札の場合と同様に必要事項を記載しておくこと。
- (12) 入札金額は、一切の諸経費（ただし、仕様書において発注者が負担することとしているものを除く。）を含めて見積もった金額とすること。
- (13) 落札決定に当たっては、入札書に記載された金額に消費税相当額を加算した金額（当該金額に1円未満の端数があるときは、その端数金額を切り捨てた金額）をもって落札金額とするので、入札参加者又はその代理人は、消費税に係る課税事業者であるか免税事業者であるかを問わず、見積もった契約希望金額から課税時の消費税率により算出した消費税相当額を減じた金額を入札書に記載すること。
- (14) 入札書及び委任状は、ペン又はボールペンを使用すること（えんぴつ等の容易に消去可能な筆記用具は使用しないこと）。

- (15) 入札参加者又はその代理人（入札権限に関する委任状により入札権限を受任している者に限る）から提出された書類を本市の審査基準に照らし、採用し得ると判断した者のみを落札決定の対象とする。
- (16) 入札参加者又はその代理人（入札権限に関する委任状により入札権限を受任している者に限る）は、その提出した入札書の引換え、変更、取消しをすることができない。
- (17) 入札執行主務者は、入札参加者又はその代理人が相連合し、又は不穩の挙動をする等の場合で競争入札を公正に執行することができない状態にあると認めたときは、当該入札参加者又はその代理人を入札に参加させず、又は当該入札を延期し、若しくはこれを取りやめることができる。
- (18) 開札は、入札参加者又はその代理人が出席して行うものとする。この場合において、入札参加者又はその代理人が立ち会わないときは、当該入札執行事務に関係のない本市職員を立ち会わせてこれを行う。
- (19) 開札をした場合において、入札参加者又はその代理人（入札権限に関する委任状により入札権限を受任している者に限る）の入札のうち予定価格以下の入札がないときは、直ちに、再度の入札を行うことがある。ただし、郵便による入札は初度の入札のみ認める。なお、再度の入札を辞退する者は、入札室から退室しなければならない。この場合、辞退届の提出は不要とする。

11 入札の無効

次の各号の一に該当する入札書は無効とし、無効の入札書を提出したものを落札者としていた場合には落札決定を取り消す。

なお、本市より入札参加者に必要な資格がある旨確認された者であっても、開札時点において、4に掲げる資格のないものは、入札参加者に必要な資格のない者に該当する。

- (1) 4に示した入札参加者に必要な資格のない者の提出した入札書
- (2) 要綱第4条第1項の規定により、入札参加資格を失った者の提出した入札書
- (3) 件名又は入札金額の記載のない入札書（「0円」または「無料」等の記載は入札金額の記載のない入札書とみなす。）
- (4) 入札参加者本人の氏名（法人にあっては、その名称又は商号）並びに入札者氏名の記載のない又は判然としない入札書
- (5) 代理人が入札する場合は、入札参加者本人の氏名（法人にあっては、その名称又は商号）並びに入札者氏名（代理人の氏名）の記載のない又は判然としない入札書
- (6) 件名の記載に重大な誤りのある入札書
- (7) 入札金額の記載が不明確な入札書
- (8) 入札金額を訂正した入札書
- (9) 一つの入札について同一の者がした二以上の入札書
- (10) 再度入札において初回の最低入札金額以上の金額を記載した入札書
- (11) 8(1)に示した入札書の受領期限までに到達しなかった入札書
- (12) 入札が真正なものであることが確認できない入札書
- (13) 公正な価格を害し、又は不正の利益を得るために明らかに連合したと認められる者の提出した入札書
- (14) 「私的独占の禁止及び公正取引の確保に関する法律（昭和22年法律第54号）」に違反し、価格又はその他の点に関し、明らかに公正な競争を不法に阻害したと認められる者の提出した入

札書

(15) 当該入札の辞退を表明している入札書（辞退届その他の書類を投函した場合も含む。）

(16) その他入札に関する条件に違反した入札書

12 落札者の決定方法等

(1) 有効な入札書を提出した者であって、予定価格以下で最低の価格をもって申込みをした者を落札者とする。

(2) 落札となるべき同価格の入札をした者が2人以上あるときは、直ちに、当該入札者にくじを引かせて落札者を決定する。この場合において、当該入札者のうち出席しない者又はくじを引かない者があるときは、当該入札執行事務に関係のない本市職員にこれに代わってくじを引かせ、落札者を決定する。

(3) 落札者を決定した場合において、落札者とされなかった入札者から請求があったときは、速やかに落札者を決定したこと、落札者の氏名及び住所、落札金額並びに当該請求を行った入札者が落札者とされなかった理由（当該請求を行った入札者の入札が無効とされた場合においては、無効とされた理由）を、当該請求を行った入札者に書面により通知する。

(4) 落札者が、規則第14条で定める期日まで、契約書の取交わしをしないときは、落札の決定を取り消す。

13 入札公告等の要件に該当しなくなった場合の取り扱い

落札決定後、契約締結までの間に次に掲げるいずれかの事由に該当することとなったときは、当該落札決定を取り消し契約締結は行なわない。この取扱いにより、落札者に損害が発生しても、本市は賠償する責を負わない。

(1) 「4 入札参加者に必要な資格」各号のいずれかに該当しないこととなったとき。

(2) 一般競争入札参加申請書又はその他の提出書類に虚偽の事項を記載したことが明らかになったとき。

(3) 要綱別表各号に掲げる措置要件に該当すると認められるとき。

14 苦情申立

本件における競争入札参加資格の確認その他の手続き等に関し、政府調達に関する協定に違反していると判断する場合は、その事実を知り、又は合理的に知りえたときから10日以内に、書面にて仙台市入札等監視委員会に対してその旨の苦情を申し立てることができる。

15 留保条項

契約確定後も仙台市入札等監視委員会から通知を受けた場合は、事情変更により契約解除をすることがある。

16 契約書の作成

(1) 落札者は、交付された契約書に記名押印し、落札決定の日から10日（その期間中に仙台市の休日を定める条例（平成元年仙台市条例第61号）第1条第1項に規定する休日があるときは、その日数を除く。）以内に契約書の取交わしを行うものとする。ただし、落札者が遠隔地にある等特別の事情があるときは、その事情に応じて本市が別に定めた期日までとする。

- (2) 契約書及び契約に係る文書に使用する言語並びに通貨は、日本語及び日本国通貨に限る。
- (3) 本契約は本市と契約の相手方との双方が契約書に記名して押印しなければ、確定しないものとする。

17 支払いの条件

別添契約書案による。

18 契約条項

別添契約書案，規則及び特例規則による。

19 その他必要な事項

- (1) 入札をした者は、入札後、この入札説明書、契約書案、仕様書、図面、質疑応答書等についての不知又は不明を理由として、異議を申し立てることはできない。
- (2) 入札参加者若しくはその代理人又は落札者が本件調達に関して要した費用については、すべて当該入札参加者若しくはその代理人又は落札者が負担するものとする。

留意事項

入札説明書本文に記載のとおり、一般競争入札参加申請時及び入札時には下記の書類等が必要となります。不備がある場合、失格又は入札無効となる場合がありますのでご注意ください。なお、一般競争入札参加資格認定通知書の再発行は行いません。

1 一般競争入札参加申請時の提出書類

- 一般競争入札参加申請書
- メンテナンス体制証明書（別紙1-1，1-2。なお，事前に消防局総務部管理課に提出し，確認を受けたものを提出すること。）
- 同等品申請書兼承認書（別紙2。ただし，同等品での入札参加を希望する場合のみ提出すること。また，事前に消防局総務部管理課に申請し，承認を受けたものを提出すること。）

2 入札時の必要書類等（持参の場合）

- 一般競争入札参加資格認定通知書（写し可）
- 身分を確認できるもの
（マイナンバーカード，免許証，会社発行の写真入り身分証明書等。ただし，原本に限る。写真付名刺，健康保険証は不可。）
- 代理人が入札する場合は，委任状（本市様式に限る。）
- 入札書（本市様式に限る。）
- 入札用封筒

一般競争入札参加申請書

年 月 日

(宛て先) 仙 台 市 長

申請人住所

商号又は名称

氏 名

印※

電 話 番 号

物品等又は特定

役務の名称 (件名) _____

上記の案件に係る一般競争入札に参加したいので、申請します。

なお、本申請書の記載事項については、事実と相違ないことを誓約いたします。

(注) 申請は、原則として本店の代表者名で行って下さい。ただし、競争入札参加資格申請時（登録時）において、支店長等に入札・契約等に関する権限を委任している場合は、受任者名で申請してください。

※押印を省略する場合は以下に本件責任者及び担当者の部署名、氏名及び連絡先を記載すること

本件責任者 部署名(任意) _____ 氏名 _____ 電話 _____

本件担当者 部署名(任意) _____ 氏名 _____ 電話 _____

Email: _____

メンテナンス体制証明書

[化学消防ポンプ自動車 (Ⅱ型)]

1 当該車両のメンテナンスが行える整備工場 (整備拠点でも可能)

(1) 最寄りの整備工場 (整備拠点の) 名称及び所在地 (電話番号を含む)

(2) 入札希望者との関係

(3) 整備を実際に担当する人員 (サービスエンジニアを含み常駐者であること) 及び担当者名

(4) 点検整備及び修理依頼から着手までの所要日数は、1日に対応いたします。

2 部品供給体制

(1) 部品供給の総括窓口及び担当者名 (電話番号を含む)

(2) 供給系統 (フローチャート図)

[別紙 1 - 2]

3 技術員の派遣体制

(1) 最寄りの整備工場の派遣体制

ア 緊急時の連絡系統

イ 現地への派遣方法

ウ 修理依頼から現地到着までの所要日数は、1日以内で対応いたします。

(2) メーカーの技術員の派遣体制

ア 緊急時の連絡系統

イ 現地への派遣方法

ウ 修理依頼から現地到着までの所要日数は、2日以内で対応いたします。

上記のとおり証明いたします。

令和 年 月 日

(あて先) 仙台市長

競争入札参加希望者 住 所

会 社 名

代表者名

㊟

令和 年 月 日

上記について確認しました。

仙台市消防局総務部管理課長 小倉 弥 ㊟

同等品申請書兼承認書

[化学消防ポンプ自動車(Ⅱ型)]

(/ 枚)

No.	品名(材料)	メーカー名・型式	諸元	備考
1				
2				
3				
4				
5				
6				
7				
8				
9				
10				

※ 上記のとおり同等品の認定を申請いたします。

令和 年 月 日

住 所

会 社 名

代表者名

㊟

※ 上記の申請品を同等品として承認いたします。

令和 年 月 日

仙台市消防局総務部管理課長 小倉 弥 ㊟

入札書

件名

入札金額

百	拾	億	千	百	拾	万	千	百	拾	円

注：入札金額は契約希望金額から消費税（相当）額を除いた金額

上記の金額で請負（供給）したいので、関係書類を熟覧のうえ、仙台市契約規則を守り入札します。

_____年 月 日

(宛て先)

_____様

会社（商店）名

入札者氏名

印※

(注) 委任を受けて入札する場合には、受任者名で入札することとなります。

※押印を省略する場合は以下に本件責任者及び担当者の部署名、氏名及び連絡先を記載すること

本件責任者 部署名（任意） _____ 氏名 _____ 電話 _____

本件担当者 部署名（任意） _____ 氏名 _____ 電話 _____

記載例（本人の場合）

競争入札参加資格者名簿に登録されている代表者（受任者の登録がある場合は受任者）名で入札を行う場合。

入 札 書

件名

〇〇〇〇〇〇〇〇業務委託

入札金額

百	拾	億	千	百	拾	万	千	百	拾	円
		¥	1	2	3	4	5	0	0	0

注：入札金額は契約希望金額から消費税（相当）額を除いた金額

上記の金額で請負（供給）したいので、関係書類を熟覧のうえ、仙台市契約規則を守り入札します。

令和〇年 〇月 〇日

（宛て先）

仙台市長

印は、競争入札参加資格名簿登録時に提出した「使用印鑑届」による届出印を使用します。
※押印は省略できます。その場合、下部の責任者及び担当者欄を記入します。

支店長が入札を行う場合は、支店名も記載します。

会社（商店）名

〇〇〇〇株式会社

支店長が入札を行う場合は、「支店長 〇〇〇〇」と記載します。

入札者氏名

代表取締役 〇〇〇〇

印※

（注）委任を受けて入札する場合には、受任者名で入札することとなります。

※押印を省略する場合は以下に本件責任者及び担当者の部署名、氏名及び連絡先を記載すること

本件責任者 部署名（任意） 氏名 電話

本件担当者 部署名（任意） 氏名 電話

委任状

年 月 日

様

住所

委任者

氏名

印※1

私は、
を代理人と定め、
年 月 日
仙台市において行う下記件名の入札及び見積に関する一切の権限を委任します。

記

件名

受任者は次の印鑑を使用します。※2

使用印鑑



※1 押印を省略する場合は以下に本件責任者及び担当者の部署名、氏名及び連絡先を記載すること

本件責任者 部署名 (任意) 氏名 電話

本件担当者 部署名 (任意) 氏名 電話

※2 入札書への押印を省略する場合は、使用印鑑の届出は不要です。

委任状

令和〇年 〇月 〇日

仙台市長 様

住所 仙台市〇〇区△△■丁目■-■

委任者 〇〇〇〇株式会社

氏名 代表取締役 〇〇 〇〇 印※1

私は、〇〇 〇〇 を代理人と定め、令和〇年 〇月 〇日
仙台市において行う下記件名の入札及び見積に関する一切の権限を委任します。

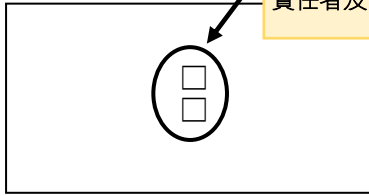
競争入札参加資格者名簿に登載されている代表者（受任者の登載がある場合は受任者）名で作成し、登録時に提出した「使用印鑑届」による届出印を使用します。
※押印は省略できます。その場合、下部の責任者及び担当者欄を記入します。

件名 〇〇〇〇〇〇〇〇〇〇業務委託

受任者は次の印鑑を使用します。※2

印は、この委任状で入札に関する委任を受けた者（実際に入札に参加する者）の私印を押印します。
※押印は省略できます。その場合、下部の責任者及び担当者欄を記入します。

使用印鑑



※1 押印を省略する場合は以下に本件責任者及び担当者の部署名、氏名及び連絡先を記載すること

本件責任者 部署名（任意） 氏名 電話

本件担当者 部署名（任意） 氏名 電話

※2 入札書への押印を省略する場合は、使用印鑑の届出は不要です。

契 約 番 号
第.....号

収入
印紙

製造請負契約書

1 物 件 名

2 数 量

3 請負代金額

億	千	百	拾	万	千	百	拾	円
---	---	---	---	---	---	---	---	---

うち消費税及び地方消費税額

千	百	拾	万	千	百	拾	円
---	---	---	---	---	---	---	---

4 契 約 保 証 金 免 除

5 納 入 場 所

6 納 入 期 限 年 月 日

上記の物件の製造について、仙台市を発注者、消費税及び地方消費税に係る〔課〕税業者.....を受注者とし、上記事項及び次の条項によって物件の製造の請負に関する契約を締結する。

年 月 日

発注者 住 所

氏 名

印

受注者 住 所

氏 名

印

(総則)

- 第1条** 受注者は、別冊の仕様書及び図面（以下「設計図書」という。）に基づき、頭書記載事項に従い、頭書の物件を製造し、発注者に納入するものとする。
- 2 受注者は、発注者の指示により、頭書の納入期限内において、当該物件を分納することができる。
 - 3 設計図書に明示されていないもの、又は仕様書、図面の交互符合しないものがある場合は、発注者と受注者とが協議のうえ定める。ただし、軽微なものについては、発注者の指示に従うものとする。
 - 4 この契約の履行に関して発注者と受注者との間で用いる言語は、日本語とする。
 - 5 この契約書に定める金銭の支払いに用いる通貨は、日本円とする。
 - 6 この契約の履行に関して発注者と受注者との間で用いる計量単位は、仕様書に特別の定めがある場合を除き、計量法（平成4年法律第51号）に定めるものとする。
 - 7 この契約書及び仕様書における期間の定めについては、民法（明治29年法律第89号）及び商法（明治32年法律第48号）の定めるところによるものとする。
 - 8 この契約は、日本国の法令に準拠するものとする。
 - 9 この契約に係る訴訟の提起又は調停の申立てについては、日本国の裁判所をもって合意による専属的管轄裁判所とする。
 - 10 この契約書に定める指示、催告、請求、通知、報告、申出、承諾及び解除（以下「指示等」という。）は、書面により行わなければならない。
 - 11 前項の規定にかかわらず、緊急やむを得ない事情がある場合には、発注者及び受注者は、前項に規定する指示等を口頭で行うことができる。この場合において、発注者及び受注者は、既に行った指示等を書面に記載し、7日以内にこれを相手方に交付するものとする。
 - 12 発注者及び受注者は、この契約書の他の条項の規定に基づき協議を行うときは、当該協議の内容を書面に記録するものとする。

(定義)

- 第1条の2** この契約書において「遅延損害金約定利率」とは、契約締結日における、政府契約の支払遅延防止等に関する法律（昭和24年法律第256号）第8条第1項の規定に基づき財務大臣が決定する率をいう。

(権利義務の譲渡等)

- 第2条** 受注者は、この契約により生ずる権利若しくは義務を、第三者に譲渡し又は承継させてはならない。
- 2 受注者は、この契約に基づく物件又は検査済み材料は、これを第三者に売却し若しくは貸与し又は担保の目的に供してはならない。
 - 3 前2項の規定にかかわらず、あらかじめ発注者の書面による承諾を得た場合は、この限りでない。

(下請負等の禁止)

- 第3条** 受注者は、頭書物件の製造を第三者に委任し又は請負わせてはならない。ただし、あらかじめ発注者の書面による承諾を得た場合は、この限りでない。
- 2 受注者は、仙台市の有資格業者に対する指名停止に関する要綱（昭和60年10月29日市長決裁。以下この条において「指名停止要綱」という。）による指名停止（同要綱別表第21号によるものを除く。）の期間中の者に頭書物件の製造を委任し又は請負わせてはならない。ただし、発注者がやむを得ないと認め、前項ただし書きの規定により承諾した場合はこの限りでない。
 - 3 第1項ただし書きの規定にかかわらず、受注者は、指名停止要綱別表第21号による指名停止の期間中の者又は仙台市入札契約暴力団等排除要綱（平成20年10月31日市長決裁。以下「暴力団等

排除要綱」という。)別表各号に掲げる要件に該当すると認められる者を、この契約に関連する契約(下請契約、委任契約、資材又は原材料の購入契約その他の契約で、この契約に関連して締結する契約をいう。次項において同じ。)の相手方とすることができない。

- 4 発注者は、受注者に対して、この契約に関連する契約の相手方につき、その商号又は名称その他必要な事項の通知を求めることができる。

(特許権等の使用)

第4条 受注者は、特許権、実用新案権、意匠権、商標権その他日本国の法令に基づき保護される第三者の権利(以下本条において「特許権等」という。)の対象となっている履行方法を使用するときは、その使用に関する一切の責任を負わなければならない。ただし、発注者がその履行方法を指定した場合において、仕様書に特許権等の対象である旨の明示がなく、かつ、受注者がその存在を知らなかったときは、発注者は、受注者がその使用に関して要した費用を負担しなければならない。

(材料の品質及び検査等)

第5条 製造に使用する材料につき、設計図書にその品質が明示されていないものは、均衡を得たものを使用するものとする。

- 2 製造に使用する材料のうち、あらかじめ設計図書に発注者の検査を受けることを明示されたものについては、当該検査に合格したのものを使用しなければならない。

(支給材料及び貸与品)

第6条 発注者から受注者への支給材料及び貸与品の品名、数量、材質並びに引渡場所及び引渡時期は、設計図書に記載したところによるものとする。

(設計図書不適合の場合の改造義務)

第7条 受注者は、頭書物件の製造が設計図書に適合しない場合において、発注者がその改造を請求したときは、これに従わなければならない。ただし、このために請負代金額の増額又は履行期限の延長をすることができない。

(契約の変更及び中止等)

第8条 発注者は、必要あると認めるときは、受注者に対して契約内容を変更し又は製造の一時中止をさせることができる。この場合において、請負代金額又は履行期限その他契約条件を変更する必要があるときは、発注者と受注者とが協議のうえ定めるものとする。

(受注者の請求による履行期限の延長)

第9条 受注者は、天災その他受注者の責めに帰することができない理由により、この契約の履行が遅延するおそれが生じたときは、発注者に対して遅滞なく書面にその理由を付して履行期限の延長を求めることができる。この場合における延長日数は、発注者と受注者とが協議のうえ定める。

(一般的損害等)

第10条 製造物件の引渡し前に生じた一切の損害は、受注者の負担とする。

- 2 受注者は、債務の履行について第三者に損害をおよぼしたときは、その賠償の責めを負う。

(検査)

第11条 受注者は、頭書物件の製造を完成したときは、書面により発注者に通知し検査を受けなければならない。第1条第2項の規定により分納する場合も同様とする。

- 2 発注者は、前項の通知を受けた日から10日以内に、受注者の立会いを求めて検査を行うものとする。

(検査における不合格等)

第12条 検査の結果、不合格と判定されたときは、受注者は自己の費用をもって直ちにこれを補修し又は改造等の必要な処置をとらなければならない。

(引渡し)

第13条 発注者は、第11条第2項の検査に合格したときは、当該物件の引渡しを受けるものとする。

(中間検査)

第14条 発注者は、必要ある場合には、製造の中途において出来形部分の検査を行うことができる。

(請負代金の支払い)

第15条 受注者は、第13条の規定による引渡し完了後、所定の手続きに従って請負代金の支払いを請求するものとする。

2 発注者は、前項の支払い請求があったときは、その日から30日以内に請負代金を支払わなければならない。

(部分払)

第16条 受注者は、第1条第2項の規定により分納したときは、分納部分に対する請負代金相当額につき部分払を請求することができる。

(契約不適合責任)

第17条 発注者は、引き渡された物件が種類、品質及び数量に関して契約の内容に適合しないもの(以下「契約不適合」という。)であるときは、受注者に対し、物件の修補、代替物の引渡し又は不足物の引渡しによる履行の追完を請求することができる。ただし、その履行の追完に過分の費用を要するときは、発注者は履行の追完を請求することができない。

2 前項の場合において、受注者は、発注者に不相当な負担を課するものでないときは、発注者と協議のうえ、発注者が請求した方法と異なる方法による履行の追完をすることができる。

3 第1項の場合において、発注者が相当の期間を定めて履行の追完の催告をし、その期間内に履行の追完がないときは、発注者は、その不適合の程度に応じて代金の減額を請求することができる。ただし、次の各号のいずれかに該当する場合は、催告をすることなく、直ちに代金の減額を請求することができる。

一 履行の追完が不能であるとき。

二 受注者が履行の追完を拒絶する意思を明確に表示したとき。

三 物件の性質又は当事者の意思表示により、特定の日時又は一定の期間内に履行しなければ契約をした目的を達することができない場合において、受注者が履行の追完をしないでその時期を経過したとき。

四 前3号に掲げる場合のほか、発注者がこの項の規定による催告をしても履行の追完を受ける見込みがないことが明らかであるとき。

(発注者の任意解除権)

第18条 発注者は、物件が納入されるまでの間は、次条又は第20条の規定によるほか、必要があるときは、この契約を解除することができる。

2 発注者は、前項の規定によりこの契約を解除した場合において、受注者に損害を及ぼしたときは、その損害を賠償しなければならない。

3 発注者は、特定調達に係る苦情の処理手続に関する要綱(平成7年12月25日市長決裁)第5条第2項の要請を受けた場合において、これに従うときは、特に必要があると認められるものに限り、当該契約を解除することができる。

(発注者の催告による解除権)

第19条 発注者は、受注者が次の各号のいずれかに該当するときは相当の期間を定めてその履行の催告をし、その期間内に履行がないときはこの契約を解除することができる。ただし、その期間

を経過した時における債務の不履行がこの契約及び取引上の社会通念に照らして軽微であるときは、この限りでない。

- 一 納入期限内に物件を納入しないとき又は納入期限後相当の期間内に物件を納入する見込みがないと認められるとき。
- 二 正当な理由なく、第17条第1項の履行の追完がなされないとき。
- 三 前2号に掲げる場合のほか、この契約に違反したとき。

(発注者の催告によらない解除権)

第20条 発注者は、受注者が次の各号のいずれかに該当するときは、直ちにこの契約を解除することができる。

- 一 第2条の規定に違反してこの契約において生ずる債権を譲渡したとき。
- 二 この契約の物件を納入させることができないことが明らかであるとき。
- 三 受注者がこの契約の物件の納入の債務の履行を拒絶する意思を明確に表示したとき。
- 四 受注者の債務の一部の履行が不能である場合又は受注者がその債務の一部の履行を拒絶する意思を明確に表示した場合において、残存する部分のみでは契約をした目的を達することができないとき。
- 五 前各号に掲げる場合のほか、受注者がその債務の履行をせず、発注者が前条の催告をしても契約をした目的を達するのに足りる履行がされる見込みがないことが明らかであるとき。
- 六 受注者がこの契約に関し次のいずれかに該当するとき。
 - イ 受注者に対してなされた私的独占の禁止及び公正取引の確保に関する法律（昭和22年法律第54号。以下「独占禁止法」という。）第49条に規定する排除措置命令が確定したとき。
 - ロ 受注者に対してなされた独占禁止法第62条第1項に規定する課徴金の納付命令が確定したとき。
 - ハ 受注者（受注者が法人の場合にあっては、その役員又は使用人）が、刑法（明治40年法律第45号）第96条の6の規定による刑に処せられたとき。
- 七 第23条の規定によらないでこの契約の解除を申し出たとき。
- 八 暴力団（暴力団等排除要綱第2条第3号に規定する暴力団をいう。以下同じ。）又は暴力団員（暴力団等排除要綱第2条第4号に規定する暴力団員をいう。以下同じ。）が経営に実質的に関与していると認められる者に請負代金債権を譲渡したとき。
- 九 受注者（受注者が共同企業体であるときは、その代表者又は構成員。以下この号において同じ。）が次のいずれかに該当するとき。
 - イ 受注者の代表役員等（暴力団等排除要綱別表第1号に規定する代表役員等をいう。以下同じ。）又は一般役員等（暴力団等排除要綱別表第1号に規定する一般役員等をいう。以下同じ。）が暴力団員若しくは暴力団関係者（暴力団等排除要綱第2条第5号に規定する暴力団関係者をいう。以下同じ。）であると認められるとき又は暴力団員若しくは暴力団関係者が事実上経営に参加していると宮城県警察本部（以下「県警」という。）から通報があり、又は県警が認めたとき。
 - ロ 受注者（その使用人（暴力団等排除要綱別表第2号に規定する使用人をいう。）が受注者のために行った行為に関しては、当該使用人を含む。以下この号において同じ。）、受注者の代表役員等又は一般役員等が、自社、自己若しくは第三者の不正な利益を図り、又は第三者に損害を与える目的をもって、暴力団等（暴力団等排除要綱第1条に規定する暴力団等をいう。以下同じ。）の威力を利用していると県警から通報があり、又は県警が認めたとき。
 - ハ 受注者、受注者の代表役員等又は一般役員等が、暴力団等又は暴力団等が経営若しくは運営に関与していると認められる法人等に対して、資金等を提供し、又は便宜を供与するなど積極的に暴力団の維持運営に協力し、若しくは関与していると県警から通報があり、又は県警が認めたとき。

ニ 受注者、受注者の代表役員等又は一般役員等が、暴力団等と社会的に非難される関係を有していると県警から通報があり、又は県警が認めたとき。

ホ 受注者、受注者の代表役員等又は一般役員等が、暴力団等であることを知りながら、これを不当に利用する等の行為があったと県警から通報があり、又は県警が認めたとき。

ヘ イからホに掲げるものを除くほか、受注者が暴力団員による不当な行為の防止等に関する法律（平成3年法律第77号）第32条第1項各号に掲げる者に該当すると認められるとき又は同項各号に掲げる者に該当すると県警から通報があり、若しくは県警が認めたとき。

ト イからヘに掲げるものを除くほか、受注者が仙台市暴力団排除条例（平成25年仙台市条例第29号）第2条第3号に規定する暴力団員等に該当すると認められるとき又は同号に規定する暴力団員等に該当すると県警から通報があり、若しくは県警が認めたとき。

チ 下請契約又は資材、原材料の購入契約その他の契約に当たり、その相手方がイからトまでのいずれかに該当することを知りながら、当該者と契約を締結したと認められるとき。

リ 受注者が、イからトまでのいずれかに該当する者を下請契約又は資材、原材料の購入契約その他の契約の相手方としていた場合（チに該当する場合を除く。）に、発注者が受注者に対して当該契約の解除を求め、受注者がこれに従わなかったとき。

（発注者の責めに帰すべき事由による場合の解除の制限）

第21条 第19条各号又は前条各号に定める場合が発注者の責めに帰すべき事由によるものであるときは、発注者は、前2条の規定による契約の解除をすることができない。

（暴力団等排除に係る報告義務）

第22条 受注者は、この契約の履行に当たり暴力団等（仙台市暴力団排除条例第2条第3号に規定する暴力団員等を含む。以下この条において同じ。）から不当介入（暴力団等排除要綱第2条第6号に規定する不当介入をいう。以下同じ。）を受けたときは、速やかに所轄の警察署への通報を行い、捜査上必要な協力を行うとともに、発注者に報告しなければならない。受注者の下請負人等（暴力団等排除要綱第7条第2項に規定する下請負人等をいう。）が暴力団等から不当介入を受けたときも同様とする。

（受注者の催告による解除権）

第23条 受注者は、発注者がこの契約に違反したときは、相当の期間を定めてその履行の催告をし、その期間内に履行がないときは、この契約を解除することができる。ただし、その期間を経過した時における債務の不履行がこの契約及び取引上の社会通念に照らして軽微であるときは、この限りでない。

（受注者の責めに帰すべき事由による場合の解除の制限）

第24条 前条に定める場合が受注者の責めに帰すべき事由によるものであるときは、受注者は、同条の規定による契約の解除をすることができない。

（解除に伴う措置）

第25条 この契約が解除された場合においては、受注者は、発注者に返還すべき物件があるとき、これを発注者に返還しその他の物件については、発注者と協議して定める期間内に引取る等適当な措置を講じなければならない。

2 前項の場合において、受注者が正当と認められる事由がなく所定の期間内に物件を引取らずその他適当な措置を講じないときは、発注者は受注者に代わってその物件を処分することができる。この場合においては、受注者は、これに要した費用を負担しなければならない。

（損害賠償の予定）

第26条 受注者は、第20条第6号のいずれかに該当するときは、製造の完成の前後を問わず、又は発注者が契約を解除するか否かを問わず、損害賠償金として、請負代金額の10分の2に相当する

額を発注者に支払わなければならない。ただし、同条同号イに該当する場合において、排除措置命令の対象となる行為が独占禁止法第2条第9項に基づく不公正な取引方法（昭和57年6月18日公正取引委員会告示第15号）第6項に規定する不当廉売の場合その他発注者が特に認める場合には、この限りでない。

- 2 前項の規定は、発注者に生じた実際の損害額が同項に規定する損害賠償金の額を超える場合において、超過分につきなお請求をすることを妨げるものではない。同項の規定により受注者が損害賠償金を支払った後に、実際の損害額が同項に規定する損害賠償金の額を超えることが明らかとなった場合においても、同様とする。

（発注者の損害賠償請求等）

第27条 発注者は、受注者が次の各号のいずれかに該当するときは、これによって生じた損害の賠償を請求することができる。

- 一 納入期限内に物件を納入することができないとき。
 - 二 この物件に契約不適合があるとき。
 - 三 前2号に掲げる場合のほか、債務の本旨に従った履行をしないとき又は債務の履行が不能であるとき。
- 2 次の各号のいずれかに該当するときは、前項の損害賠償に代えて、受注者は、請負代金額の10分の1に相当する額を違約金として発注者の指定する期間内に支払わなければならない。
 - 一 第19条又は第20条の規定によりこの契約が解除されたとき。
 - 二 物件の納入前に、受注者がその債務の履行を拒否し、又は受注者の責めに帰すべき事由によって受注者の債務について履行不能となったとき。
 - 3 次の各号に掲げる者がこの契約を解除した場合は、前項第2号に該当する場合とみなす。
 - 一 受注者について破産手続開始の決定があった場合において、破産法（平成16年法律第75号）の規定により選任された破産管財人
 - 二 受注者について更生手続開始の決定があった場合において、会社更生法（平成14年法律第154号）の規定により選任された管財人
 - 三 受注者について再生手続開始の決定があった場合において、民事再生法（平成11年法律第225号）の規定により選任された再生債務者等
 - 4 第1項各号又は第2項各号に定める場合（前項の規定により第2項第2号に該当する場合とみなされる場合を除く。）がこの契約及び取引上の社会通念に照らして受注者の責めに帰することができない事由によるものであるときは、第1項及び第2項の規定は適用しない。
 - 5 第1項第1号において、納入期限後に納入の見込のあるときは、発注者は、第1項の損害賠償に代えて、受注者に対して期限を定めてその履行を催告するとともに、違約金を請求することができる。
 - 6 前項の違約金は、請負代金額（発注者が第1条第2項の規定により引渡しを受けたものがあるときは、当該部分に相当する代価を差し引いた額）につき、遅延日数に応じ、遅延損害金約定利率の割合で計算した額とする。

（受注者の損害賠償請求等）

第28条 受注者は、発注者が次の各号のいずれかに該当する場合はこれによって生じた損害の賠償を請求することができる。ただし、当該各号に定める場合がこの契約及び取引上の社会通念に照らして発注者の責めに帰することができない事由によるものであるときは、この限りでない。

- 一 第23条の規定によりこの契約が解除されたとき。
 - 二 前号に掲げる場合のほか、債務の本旨に従った履行をしないとき又は債務の履行が不能であるとき。
- 2 第15条第2項の規定による請負代金の支払いが遅れた場合においては、受注者は、未受領金額につき、遅延日数に応じ、遅延損害金約定利率の割合で計算した額の遅延利息の支払いを発注者

に請求することができる。

（契約不適合責任期間等）

第 29 条 発注者は、納入された物件に関し、第 13 条の規定による引渡し（以下この条において単に「引渡し」という。）を受けた日から 1 年以内でなければ、契約不適合を理由とした履行の追完の請求、損害賠償の請求、代金の減額の請求又は契約の解除（以下この条において「請求等」という。）をすることができない。

2 前項の請求等は、具体的な契約不適合の内容、請求する損害額の算定の根拠等当該請求等の根拠を示して、受注者の契約不適合責任を問う意思を明確に告げることで行う。

3 発注者が第 1 項に規定する契約不適合に係る請求等が可能な期間（以下この項及び第 6 項において「契約不適合責任期間」という。）の内に契約不適合を知り、その旨を受注者に通知した場合において、発注者が通知から 1 年が経過する日までに前項に規定する方法による請求等をしたときは、契約不適合責任期間の内に請求等をしたものとみなす。

4 発注者は、第 1 項の請求等を行ったときは、当該請求等の根拠となる契約不適合に関し、民法の消滅時効の範囲で、当該請求等以外に必要と認められる請求等を行うことができる。

5 前各項の規定は、契約不適合が受注者の故意又は重過失により生じたものであるときには適用せず、契約不適合に関する受注者の責任については、民法の定めるところによる。

6 民法第 637 条第 1 項の規定は、契約不適合責任期間については適用しない。

7 引き渡された物件の契約不適合が支給材料の性質又は発注者の指図により生じたものであるときは、発注者は当該契約不適合を理由として、請求等を行うことができない。ただし、受注者がその材料又は指図の不相当であることを知りながらこれを通知しなかったときは、この限りでない。

（仲裁）

第30条 この契約に関し、発注者と受注者との間に紛争を生じたときは、発注者と受注者とが協議のうえ定める第三者に仲裁を依頼するものとする。

（補則）

第31条 この契約書に定めのない事項については、必要に応じて発注者と受注者が協議して定めるものとする。

発注者及び受注者は、本書 2 通を作成し、それぞれ記名押印のうえ各自 1 通を保有する。

印

内 訳 書

品 名	規 格	単 位	数 量	単 価	金 額
(1) 小計 (各行の金額をたし上げて計算する。)					
(2) 消費税及び地方消費税相当額					
(3) 契約金額					

令和4年度

仕 様 書

件名 化学消防ポンプ自動車(Ⅱ型)製造請負

仙台市消防局総務部管理課

第1 入札案件

- 1 品名
化学消防ポンプ自動車（Ⅱ型）
- 2 数量
1台
- 3 納入期限
令和5年3月31日（金）
- 4 納入場所
仙台市消防局（仙台市青葉区堤通雨宮町2-15）

第2 総則

- 1 目的
この仕様書は、仙台市消防局（以下「当局」という。）において、令和4年度に購入する化学消防ポンプ自動車Ⅱ型（以下「本車」という。）の一切に適用する。
- 2 概要
本車は、水槽、泡消火薬液槽、消防用水ポンプ、泡混合装置及び圧縮空気泡消火装置（C A F S装置）を装備し、化学消火活動及び各種災害活動に使用する消防車である。
- 3 適合法令等
本車は、「動力消防ポンプの技術上の規格を定める省令」、消防用車両の安全基準検討委員会が定める「消防用車両の安全基準について」、「緊急消防援助隊設備整備費補助金交付要綱」、「道路運送車両法」、「道路運送車両の保安基準」、「圧縮空気泡消火装置の技術基準」、その他関係法令、通達に適合し、緊急自動車として承認の得られるものであること。
- 4 品質管理
製造工場については品質管理システム（I S O認証取得）を構築していること。
- 5 製作上の問題処理
製作は、仕様目的を十分に達成するため誠意をもって行い、仕様内容に疑義の生じた場合は、その都度速やかに当局と協議を行い解釈すること。
なお、仕様変更は、事前に契約担当課及び当局の承認を受けること。又、本車製作に当たり工業所有権その他の法令に抵触する問題が生じたときは、受注者においてこれらの問題解決を行うこと。
- 6 製作上の注意
消防車両として最適の構造及び性能を十分に有し、次のとおりとすること。
 - (1) 各装置及びパーツの取り付けは、原則としてボルト締付けとすること。
なお、ボルト等は、ネジロック剤を使用し確実に締め付けること。
 - (2) 車体全般にわたり防水措置及び防錆措置を十分に行うこと。特に下廻りの部材の継ぎ目は、すべてコーキングをすること。
 - (3) 清掃、点検、調整及び修理が容易に行えること。
 - (4) 使用取扱上の安全性、操作性を十分に考慮したものであること。
 - (5) 全体的に重量軽減を図り、前後左右の荷重バランスを十分に考慮すること。
 - (6) 堅ろうにして長期の使用に十分に耐え得るものであり、かつ、維持管理が経済的に行えるものであること。
 - (7) 水洗い整備ができるとともに、残水等の生じない構造とすること。又、フェンダー等で器具接触等により塗装剥離のおそれのある部分には、適切な保護対策を講ずること。
- 7 規格及び表示
 - (1) 規格
車両に使用する材料及び部品は、特に指定するものを除き、すべて日本工業規格（J I S）のものを使用すること。ただし、ネジ類については、I S Oネジ又は、これに準じたものを使用すること。
 - (2) 表示
ア 車両に使用する絵表示以外の表示は、日本語、又は英語で表示すること。
イ 車両に使用する単位等の表示は、すべてS I単位で表示すること。

8 登録の費用

当該車両の新規登録に要する費用のうち、自動車重量税及び自賠責保険の費用は発注者(仙台市)負担とし、車庫証明書その他の新規登録に要する費用は、受注者がすべて負担すること。また、自動車リサイクル法に基づくリサイクル料金は、発注者が負担するので、受注者が立替え払いし、納車後当該車両代金と別に発注者に請求すること。

9 登録の代行

本車製作完了後、新規登録のための手続きを受注者が代行し、東北運輸局宮城運輸支局長の行う当該検査に合格させること。

※当該検査前に、当局指定の資機材等を積載した重量と積載していない重量をそれぞれ測定し、記録すること。(詳細は別途指示)

10 保証

(1) 本車の保証期間は、検査合格後1年とする。

なお、保証期間後であっても設計、製作及び材質不良等の瑕疵によって生じた問題については、受注者が無償で修復すること。

(2) 保守体制

ア 当該車両のメンテナンス体制

点検整備及び修理依頼から着手までの所要日数は1日以内とすること。

イ 技術員の派遣体制

修理依頼から現場到着までの所要日数は1日以内とすること。

ウ メーカー技術員の派遣体制

修理依頼から現場到着までの所要日数は2日以内とすること。

エ 保守期間

検査合格後1年を無償の保守期間とすること。

なお、無償の保守期間後についても、無償の期間に準じた保守体制をとること。

11 事故防止

架装及び車両の移動に当たっては、事故防止に万全の注意を払い、万一事故が発生した場合は、速やかに当局に連絡するとともに、その被害等ついて一切の責任を負うこと。

12 検査

(1) 受注者は、仙台市財政局理財部庁舎管理課が行う検査を受けること。

(2) 検査は、車検取得後に行うものとし、車両、取付品、積載品、付属品全てを一括して行うものとする。

(3) その他必要に応じ検査を行うものとする。

13 提出書類

13-1 提出書類

(1) 製作承認図書類、完成図書及び取扱説明書は、A4判のファイルに一括綴じること。(写真は除くこと)

(2) 図面は、すべてA2判又はA3判とすること。

(3) 外国製品については、すべて日本語に翻訳すること。又、各単位には、SI単位を併記すること。

(4) 外注先一覧表・・・1部

製作を外注する場合は、次の内容の外注先一覧表を当局に提出すること。

ア 会社名

イ 所在地

ウ 電話番号

エ 外注内容(品目及び作業内容等)

13-2 着手届・・・1部

契約日の翌日まで、当局に着手届けを提出すること。

13-3 全体工程表・・・2部

契約後14日以内に、シャシーの製作を含めた全体の工程表を当局に提出すること。

13-4 製作承認図書類・・・3部(返却分1部を含む)

受注者は、架装開始前に仕様書に基づく次の製作書類を速やかに提出し当局の承認を受けること。

(1) 架装工程表(外注先の作業工程を含む)

(2) 製作承認図

- ア 架装外観5面図
- イ ホース収納位置図（積載可能本数明示）及び資機材等収納部詳細図並びに各種取付装置等詳細図（3面図）
- ウ 骨組及び配管図（水ポンプ、水系統及び泡系統のフローシート）
- エ 電気配線図
- オ 改造自動車重量計算書

(3) 車両構成一覧表

13-5 完成図書・・・2部（車両台数プラス1部）

完成図書は、次のとおりとし、目次及び見出しを付けて編綴し、完成車納入時提出すること。

(1) シャシー関係図

- ア シャシーの消防受託試験合格の写し
- イ シャシーの図面（3面図）
- ウ 動力取出装置（以下「PTO」という。）の図面
- エ エンジンオイル冷却装置の図面
- オ シャシーの改造関係（キャブ取付品その他）の図面
- カ シャシーの架装資料
- キ シャシーの諸元明細書又は詳細な仕様書
- ク シャシーカタログ
- ケ シャシー使用電球型式等一覧表（増設部を含む）
- コ シャシー使用ヒューズ型式等一覧表（増設部を含む）
- サ シャシー電気配線図（増設部）

(2) 架装関係図書

- ア 架装外観5面図
- イ 完成車の最小回転半径の走行軌跡図
- ウ 使用材料一覧表
- エ 骨組及び配管図（水ポンプ及び水系統並びに泡系統のフローシート）
- オ 消防ポンプ装置（動力伝達装置を含む）の関係図及び諸元表
- カ 真空ポンプの関係図及び諸元表
- キ 水槽関係図
- ク 泡消火装置の関係図及び諸元表
- ケ 電気配線図（承認図を修正したもので、リレー、ヒューズ、アンペア数等を明示したもの）
- コ 各電装品の配線施工図（メンテナンスを考慮したもので、リレー、ヒューズ、リミットスイッチ、安定器等の設置位置を具体的に示したもの）
- サ ホース収納位置図（積載可能本数明示）及び器具収納部詳細図並びに器具取付装置詳細図（3面図で承認図を修正したもの）
- シ 装備品等一覧表（品名、数量、製作会社名、型式等）
- ス 装備品等のカタログ又は写し（諸元明示）
- セ 装備品等の使用油脂類一覧表（整備上必要なもの）
- ソ 使用電球型式等一覧表
- タ 使用ブレーカー（ヒューズ）型式等一覧表
- チ 消防ポンプ装置の性能試験結果
- ツ 日本消防検定協会による消防ポンプ装置の消防受託試験合格の自主表示（写し）
- テ 圧縮空気泡消火装置性能評定写し
- ト 改造自動車等審査届出書写し
- ナ 自動車検査証写し
- ニ 重量測定及び転覆角度試験結果成績書（写真付）

13-6 取扱説明書・・・2部（車両台数プラス1部）

- (1) シャシー取扱説明書（シャシー取付品含む）
- (2) 消防ポンプ装置取扱説明書（整備解説書含む）

- (3) 圧縮空気泡消火装置（C A F S）・泡混合装置取扱説明書（整備解説書含む）
 - (4) 資機材及び取付品等の取扱説明書（整備解説書含む）
- 13-7 写真（CD-R等の電子データ付）
- (1) 架装工程写真（カラーL判程度）・・・各1部
製作工程ごとに撮影すること。
 - (2) 完成写真（カラーL判程度）
 - ア 緊急自動車事前届出用（前後左右撮影，車検取得前のもの）・・・各2部
 - イ 緊急自動車届出用（前後左右撮影，車検取得後のもの）・・・各2部
 - ウ 資機材収納部の状況・・・各1部

14 無償点検整備

納車後3ヶ月の法定定期点検整備は，受注者が無償で行うこと。

15 技術指導

受注者は，納車後1週間程度，機器の取り扱い及び保守整備について，当局職員に対し無償で技術指導を行うこと。（時期は別途指示）

16 その他

道路交通法施行令第13条の規定に基づく緊急自動車の届出事務処理上必要なものとして，当該車両の車両型式，車体番号が記載されている書類，及び上記「13-7(2)ア」の写真を車検取得日の10日前までに当局に提出すること。

第3 仕様

1 材質の規格

- (1) 材料及び部品は，すべて新規製品を使用すること。
- (2) 主要材料の材質は次のとおりとすること。
 - 特にポンプ系統，泡薬液系統については，泡消火薬液（エコアルコフォーム）及び海水の使用を考慮した材質とすること。
 - ア 骨組等主要構造は，一般構造用圧延鋼材（S S 4 0 0）以上又はアルミニウム材，FRP材等を使用し可能な限り軽量化を図ること。
 - イ ポンプ主要部品は，青銅鋳物（B C 6）以上で耐久性に富んだ材料を使用すること。
 - ウ ポンプシャフトは，ステンレス鋼（S U S 4 0 3）以上の強度を有する材料を使用すること。
 - エ 主配管は，配管用炭素鋼管又は同等以上の強度及び耐久性を有するものとする。
 - オ 放水口ボールコックは，青銅鋳物（B C 6）以上で耐久性に富んだ材料を使用すること。
 - カ 車体軽量化の為，水槽（水タンク）は，水槽板面，骨組み及び防波板を含めすべて一般構造用圧縮延鋼材（S S 4 0 0）又は樹脂製以上とし耐久性、防錆能力に富んだ構造とすること。
 - キ 泡消火薬液槽（泡消火薬液タンク）は，耐食性及び強度を有するものとする。
 - ク 泡消火薬液の配管は，S U S 3 1 6又は同等以上の耐食性及び強度を有するものとする。
- (3) ステップ等はアルミ縞鋼板を使用し，表面は防滑テープ処理をすること。
- (4) 保護枠，計器板，蝶板，手すり，握り棒等その他金属露出部分及び外部に取り付けるボルト，ナット類はすべてステンレス製を使用すること。
- (5) コーキング及びシーリング材は，経年変化により硬化し難い弾力性のあるものを使用すること。
- (6) 潤滑油及び各種作動油は，各メーカーが指定するものを使用し，規定量を入れておくこと。
- (7) 電池及び電池パックを使用するものは，各メーカーが指定するものを使用し，必要数を入れておくこと。
- (8) その他の材料は，次によること。
 - ア プラスチック類は，難燃性のものを使用すること。
 - イ ゴム製品及び合成樹脂製品は，耐油性のものを使用すること。
 - ウ 木材は，十分に乾燥したものを使用し，製作後，変形及び歪み等が生じ難いものと

すること。

2 主要諸元

- | | |
|-----------|---|
| (1) エンジン | 水冷4サイクルのディーゼルエンジン |
| (2) 総排気量 | 5, 1 2 3 cc以上 |
| (3) 最高出力 | 消防検定出力及び公称出力が17.7kw(240ps)以上 |
| (4) 軸 数 | 2軸 |
| (5) 駆動方式 | 4輪駆動(デフロック付) |
| (6) 変速装置 | マニュアルトランスミッション |
| (7) 軸間距離 | 3, 500~4, 000mm以内 |
| (8) 車両寸法 | |
| 全 長 | 7, 800mm以内 |
| 全 幅 | 2, 400mm以内 |
| 全 高 | 3, 500mm以内 |
| (9) 車両総重量 | 12, 000kg未満(許容総重量の範囲内において、別表の取付品・積載品・付属品等の他当局からの支給品の重量を含む。) |

なお、関係法令及び機装等の諸事情に伴う車両寸法の変更、及び新型車両に伴い変更となる事項については、当局と別途協議のうえ決定する。

3 シャシー(機関及び台車)

3-1 シャシー規格

- (1) 使用するシャシーは、令和4年に製作されたものを使用すること。
- (2) 使用するシャシーは、日本消防検定協会の検定(消防受託試験)に合格したものとすること。
- (3) 使用するシャシーは、ダブルキャブ付きの消防専用シャシーとすること。
- (4) 使用するシャシーは、ポストポスト新長期規制適合車とすること。
- (5) 使用するシャシーは、最大積載量が5.5t級増トンの大型車とすること。

3-2 エンジン付帯装置

- (1) エンジンオイル冷却装置
消防ポンプ装置により、吐出される水を利用するエンジンオイル冷却装置を取り付けること。
- (2) エンジンガバナ
ア 消防ポンプ装置の負荷の変動に対し、有効に作用するものであること。
イ オールスピード型で走行時は、公称出力が出せるよう解除できること。

3-3 トランスミッション

トランスミッションはマニュアルトランスミッションとし、前進5段以上、後退1段とすること。

3-4 PTO

- (1) 消防ポンプ装置駆動用ミッションを取り付けること。
- (2) PTOは、フライホイール方式のフルパワーPTOとすること。
- (3) シャシーのエンジンとPTOの回転差は、±2割以内とすること。
- (4) PTO作動スイッチを運転席及び左右ポンプ操作盤に設けること。

3-5 電気装置(シャシー部及び架装部)

- (1) 電気装置は、直流24Vのマイナスアース式とすること。
- (2) シャシーエンジンには、次の充電装置(オルタネーター)を取り付けること。
ア オルタネーターは、24V-90A以上の中低速回転タイプとすること。
イ オルタネーターに付属するレギュレーター及びワイヤーハーネスは、オルタネーターに適合するものと交換すること。
- (3) 車両用バッテリーは、JIS規格145F51又は同等品を2個とし、引き出し時においても支障のないようコード類は十分余裕をとること。
- (4) 電流計は、次のとおりとすること。
ア 構成品は、電流計本体(第一エレクトロニクス製PMK-60±100A±60mA、又は同等以上の性能を有するもの)、分流器(第一エレクトロニクス製DS-2、又は同等以上の性能を有するもの)及び専用ヒューズホルダー等で構成される

- ものとする。
- イ 取り付け位置は、本体が運転席上方（オーバーヘッドコンソール付近）の適切な位置とし、ヒューズホルダー等は、ステンレスのブラケットでバッテリーに取り付けること。
- ウ なお、バッテリーの引き出しに支障のないよう取り付けすること。
- ウ 電流計は、シャシー標準電装品及び架装電装品の合計の数値を検知できるよう適切に取り付けること。
- (5) 自動充電装置は、次のとおりとすること。
- ア AC100Vの電源により、シャシー積載のバッテリーに自動的に充電する装置を取り付けること。
- イ 過充電防止装置付きとすること。
- ウ シャシー積載のバッテリーと車両側コンセントを結線すること。
- エ 車両側コンセントを次のとおり取り付けすること。
- (ア) 取り付け位置は、右側後部ドア下付近とすること。
- (イ) コンセントは、マグネット式コンセント（蓋付き）とすること。
- オ 電源コードはキャプタイヤコードとし、長さが10mで容量に余裕があるものとする。
- カ 電源コードは、下記3-5(6)と兼用すること。
- キ キャプタイヤコードの両端には、それぞれ商用電源コンセント及びマグネット式コンセントを取り付けること。
- ク 商用電源コンセントは、丸型のゴムプラグ（平行2芯）とすること。
- ケ 配線及び結線部は露出のないようにし、漏電及び防水対策を十分に取ること。
- コ キャブ内オーバーヘッドコンソールの適切な位置に自動充電装置の通電確認灯（緑色）を取り付けること。
- (6) オイルパンヒーター及び凍結防止用ヒーター
- ア 電源コードは上記3-5(5)と兼用すること。
- イ サーモスタットスイッチ付きとすること。
- ウ ヒーター本体と車両側コンセントを結線すること。
- エ オイルパンヒーターは、エンジンクランク室内のエンジンオイルを有効に暖めることができるものとする。
- オ 凍結防止用ヒーターは、水槽とポンプ間の水槽吸水配管等の凍結防止に有効な箇所に取り付けること。
- カ キャブ内オーバーヘッドコンソールの適切な位置に、オイルパンヒーター及び凍結防止用ヒーターそれぞれの「入」・「切」スイッチを取り付け、スイッチ「入」で点灯する確認灯（赤色）を取り付けること。
- (7) 電源盤及びリレー（架装部）
- ア 架装にかかる電源は、すべて新たな電源盤を設け、適正容量のDCブレーカー（容量表示付）又はヒューズを介して供給すること。
- イ モーターサイレン、無線機及びスイッチ等には、保護のため必要に応じリレーを設けること。
- ウ 電源盤には、1次側のメインブレーカーを取り付け、また、予備回路を設けること。
- エ 電源盤には、各系統の名称及びアンペア数を表示し符番すること。
- (8) 電気配線（架装部）
- ア 系統別に色分けを行うこと。
- イ ターミナル部の配線接続は、圧着端子又は、メタルコンセント等とすること。
- ウ すべての配線貫通部には、ブッシングゴムを取り付けること。
- エ 灯火機器及びその他電気機器は、必ずその付近で接続するように配線すること。
- ウ なお、接続は、圧着端子によること。
- オ 各配線は、消費電力量に見合う適正容量のものを使用すること。
- カ 配線接続部はすべて絶縁被覆付とし、外部配線は、すべて防水構造とすること。
- ウ 特にコネクター部分は、絶縁融着テープ等で被覆すること。
- キ 配線は、すべて配線保護チューブ内を通すこと。

3-6 視界

- (1) フロントウインドウに、ウォッシャー連動の間欠式ワイパーを取り付けること。
- (2) フロント左右に大型のアウトミラーを取り付けること。
- (3) 左右のアウトミラーは、運転席から上下左右の傾きを調整できる電動リモコンミラーとし且つ、ヒーター付きとすること。また、左側のアウトミラーは運転席から遠隔操作によりステアの根元から格納できるものとする。
- (4) フロント左側には、アンダーミラーを取り付けること。
- (5) 補助ミラーを取り付けること。
- (6) ミラーステアは黒色とすること。

3-7 計器類

- (1) スピードメーター（走行距離計及びトリップメーター付き）を取り付けること。
- (2) エンジン回転計（100回転刻みの目盛り及びエンジンの高負荷を示すレッドゾーンを表示したもの）を取り付けること。
- (3) エンジン冷却装置の水温計を取り付けること。
- (4) 燃料計を取り付けること。
- (5) エンジンオイル温度計を運転席上方（オーバーヘッドコンソール付近）又は容易に視認できる適切な位置に取り付けること。
- (6) エンジンアワーメーターを運転席上方（オーバーヘッドコンソール付近）又は容易に視認できる適切な位置に取り付けること。
- (7) エアゲージを取り付けること。
- (8) 上記の計器は、夜間用照明灯付（内部照明でも可）とすること。

3-8 燃料タンク

燃料タンクの容量は、100リットル以上とすること。

3-9 排気管

- (1) 排気管は、シャシー部分及び架装部分と適切な間隔を保つように取り付けること。また、適切な間隔が取れない場合は、確実な遮熱措置をすること。
- (2) テールパイプは、デパーチャーアングル内に入ることのないように取り付けること。

3-10 タイヤ及びタイヤ用ディスクホイール

タイヤは、全てオールシーズンタイヤとすること。又、ディスクホイールのディスク肉厚は、9mm以上のものを使用すること。

3-11 ブレーキ装置

- (1) 主ブレーキ（フットブレーキ）は、空気油圧複合式（エアオーバーブレーキ）とし、エア配管系統にエアドライヤーを設けること。
- (2) エアタンクの水抜栓は、運転席側ステップ下で操作できる延長操作レバーを取り付けること。また、着氷雪による誤作動防止措置を講ずること。
- (3) 主ブレーキには、ABS（アンチロックブレーキシステム）を装備すること。
- (4) 補助ブレーキとして、排気ブレーキを装備すること。排気ブレーキはアクセルペダルに連動し、アクセルペダルを踏み込み中は、作動しない構造とすること。

3-12 強化型スプリング

サスペンションは、強靱なものとし、強化型スプリングとすること。

3-13 ステアリング

- (1) ステアリング装置はパワーステアリングとし、チルトできる構造とすること。
- (2) ステアリングホイールの位置は、進行方向に向かって右側とすること。

3-14 シフトレバー等の位置

- (1) シフトレバーの位置は、進行方向に向かって運転席の左側とすること。
- (2) ウィンカーレバーは、進行方向に向かってステアリングホイールの右側とすること。
- (3) ペダル類は進行方向に向かって右側からアクセルペダル、ブレーキペダルの順に配置し、操作に支障のないよう適切な間隔に配置すること。
- (4) 運転者が進行方向に向かって右側に着座し、運転に支障のないよう計器、レバー及びその他機器類を適切に配置すること。

3-15 エアコンディショナー

- (1) 暖房装置

- ア 暖房装置は、エンジン冷却水利用の温水型とすること。
- イ 暖房装置を、キャブ内のフロントの適切な位置に取り付けること。
- ウ 暖房装置の吹き出し口をキャブ内のフロント及び後部座席の左右上部の適切な位置に取り付けること。
- エ 暖房装置は、キャブ内を有効に暖房する十分な能力を有するものとする。
- オ 暖房装置は、シャシーメーカー純正品又は同等以上の性能を有するものとする。

(2) 冷房装置

- ア 冷房装置は、シャシーエンジンにより駆動するコンプレッサーを使用すること。
- イ 冷房装置をキャブ内のフロントの適切な位置に取り付けること。
- ウ 冷房装置の吹き出し口をキャブ内のフロント及び後部座席の左右上部の適切な位置に取り付けること。
- エ 冷房装置は、キャブ内を有効に冷房する十分な能力を有するものとする。
- オ 冷房装置は、シャシーメーカー純正品又は同等以上の性能を有するものとする。

(3) 換気装置

- ア 外気をキャブ内に導入し送風することができ、キャブ内の空気を循環する機能も併せて有するものとする。
- イ 換気装置は、上記の暖房装置及び冷房装置と併用できるエアミックスタイプとすること。

3-16 バックアイカラーカメラ、カラーモニター及び後方音声確認装置

(1) バックアイカラーカメラ

- ア 車体後部の適切な位置に取り付けること。
- イ 広視野タイプで撮影画素25万画素以上であること。
- ウ 取り付け及び配線の引き込みは、防水対策を適切に行うこと。

(2) カラーモニター

- ア ルームミラー型とし、画面サイズは7.0型ワイド以上とすること。
- イ TFTカラー液晶モニターとすること。
- ウ 走行用のシフトレバーがRレンジに入った場合（又は後方モニターONの場合）バックアイカラーカメラの画像をモニターするものであること。

(3) バックアイカラーカメラとカラーモニターを専用の配線で適切に結線すること。

(4) 後方音声確認装置（バックトーク）

- ア 車両後方の音声をキャビン内に伝達する受話装置をキャビン内適当位置に設けること。
- イ キャビン内の音声を車両後方に伝達する送話装置をキャビン内適当位置に設けること。
- ウ 装置の作動についてはバックギア連動とすること。また、常時作動も可能な構造とすること。
- エ キャビン内ならびに車両後方間の相互通話が可能な構造とすること。また、受話、送話も単独で選択可能な構造とすること。

3-17 その他

- (1) ヘッドランプはLEDランプ又はディスチャージランプとし、併せてフォグランプを取り付けること。
- (2) 冷却水は、ロングライフクーラントを使用し、凍結温度を-15℃以下に設定すること。
- (3) エンジンはスターターキーで始動及び停止ができること。また、バッテリーメインスイッチ（LED式）を設けること。

4 キャブ

4-1 キャブの構造

- (1) キャブは、6名乗車のダブルキャブオーバー型とすること。
- (2) キャブは、電動油圧式のチルト装置付で、故障時は手動でチルトできること。
- (3) 床面には、フロアシートを張ること。
- (4) ドア

- ア ドアは、片側2枚ずつの4ドアとすること。
 - イ 4つのドアすべてに施錠装置を取り付けること。
なお、この施錠装置は、運転席で操作できる電磁式集中ドアロック装置付とすること。
また、キーレスエントリー装置を取付けること。
- (5) 窓
- ア すべてのドアに、開閉式のガラス窓を取り付けること。
なお、前席（左右）ドアのガラス窓は、電動で上下するパワーウインドウとすること。
 - イ キャブ後部には、後方確認用の大きめのガラス窓を取り付けること。
なお、これについては、埋め込み型とすること。（キャブ後方は窓を取り外して空気呼吸器設置場所の奥行きを拡張した構造の場合を除く）
 - ウ 助手席用ドアには、上記ガラス窓の下に、左下側確認用のガラス窓を設けること。
- (6) 座席
- ア 座席は、前向きとし、前2人、後4人掛けとすること。
 - イ 運転席は、防汚カバー付きのセパレート式とし、背もたれの角度が調整でき、座席位置の前後調節が可能なものとすること。
 - ウ 助手席は、背もたれ内に空気呼吸器（面体取付け状態を含む）を埋め込む構造とすること。
 - エ 後部座席の背当は、長距離移動を考慮した有効な高さ（と適度な傾斜）を確保するとともに、着座したまま空気呼吸器の着脱が容易に行える左右2分割型座面跳ね上げシート（座面高さ400mm）とすること。
 - オ 座席から天井までの有効高さは、前部座席は標準高とし、後部座席は1,000mm以上とすること。
 - カ 後部座席下は、薄型シートライザーとし前面に扉を取り付けること。
 - キ 後部座席下は、跳ね上げた時に足元空間（前後幅650mm以上）を最大限確保し大型資機材の平積み積載も可能とすること。
 - ク キャブ後方は窓を取り外して空気呼吸器設置場所の奥行きを拡張した構造もしくは、キャブバックパネル左右を切り込み立ち上げ加工をした構造とし、空気呼吸器が座席背板に干渉しない構造とすること。
 - ケ 前部座席及び後部座席にシートベルトを取り付けること。
 - コ 後部座席の座面（シートヒーター付）及び背もたれには耐久性のある防汚シートカバーを取り付けること。
なお、シートヒーターのスイッチの位置は別途協議とする。
- (7) 乗降用ステップ
- ア キャブ両側のすべてのドア下に2段グレーチング仕様の乗降用ステップを取り付けること。
 - イ フロントバンパー上面のほとんどを覆うようにアルミ縞板製のステップを取り付けること。
 - ウ フロントバンパー下部の足掛け部分には、アルミ縞板製のステップを取り付けること。
- (8) 昇降の際、塗装剥離等損傷防止のため次の箇所には、アルミ合金製保護板を張ること。
- ア キャブ乗降口4箇所
 - イ 乗降用ステップ等の蹴込み部分
- (9) 昇降のために必要な握り棒を次の箇所に取り付けること。
- ア キャブ両側4箇所（ステンレス鋼管で前部は長さが450mm程度、後部は800mm程度）
 - イ フロントガラス上方2箇所下部1箇所以上
- (10) フロントパネルは、クロームメッキ仕上げとすること。
- (11) フロントバンパースポイラーを取り付けること。

4-2 キャブ内取付品

- (1) 運転席用と助手席用のサンバイザーを取り付けること。
- (2) 運転席用と助手席用のアシストグリップを取り付けること。
- (3) 手元スイッチ型のフレキシブルルームランプ (LED 式) を助手席ピラー部と後部座席両側上方の3箇所に取り付けること。
- (4) 後部隊員用の握り棒 (握り部分ラバー巻き) は、次のとおりとすること。
 - ア 後部座席前方 (前座席背面) に取り付けること。
 - イ 運転席と助手席間の握り棒は二段固定式とし、ステンレス製物掛け (S 環フック) を4個程度取り付けること。
 - ウ 運転席背面の握り棒については、リクライニング時に取り外すことができる構造とすること。
- (5) 集中スイッチパネル、電子サイレンアンプ及び無線機等をセンターパネルの適切な位置に取り付けること。
- (6) 積載品を収める金属製のコンソールボックス(A)を運転席と助手席の間に設けること。
(詳細は別途指示)
- (7) 金属製の収納箱(B)をコンソールボックス(A)の後方に、取り付けること。
- (8) キャブ内中央の天井部分にドア開閉に連動しON・OFFする長方形の蛍光灯又はLED照明を取り付けること。
なお、取付位置付近にスイッチを取り付けるとともに、夜間運転の妨げになる照明の場合は、前面に遮光のためのカバーを取り付けること。
- (9) ドア開閉に連動しON・OFFするルームランプを前席周辺に取り付けること。
- (10) キャブ内上部にルーフセンターコンソール及びルーフリアコンソールの収納棚を取り付けること。棚板はパンチングプレートとし間口には脱落防止のためゴムベルトを取り付けること。
- (11) キャブ内天井にゴムネット製小物入れを2箇所取り付けること。大きさは、幅400mm、奥行300mm以上とすること。
- (12) 空気呼吸器等の取り付け部は、次のとおりとすること。
 - ア リヤウインドウには、適当な間隔に保護棒を取り付けること。
 - イ リヤウインドウ面に、空気呼吸器 (ポンベは川崎重工製6.8ℓ29.4Mpsが取り付けられること) 取付装置を3基、金属製で前面ゴムネット張りの収納箱 (C) を一つ、大型ステンレス製物掛け用フック5個を、空気呼吸器の高圧導管が干渉しないように適切に取り付けること。
 - ウ 助手席用には、座席と兼用の空気呼吸器の取付装置を取り付けること。
 - エ 後部座席用空気呼吸器取付装置は、着装及び収納が容易に行える構造とすること。
 - オ 後部座席の空気呼吸器固定方法は、幅広マジックバンド式とすること。
 - カ 後部座席用空気呼吸器取付装置の下方に、鉄製の収納箱 (D) を取り付けること。収納箱 (ツールボックス) は上部及び前面より物の出し入れが可能な構造とすること。また、前面には飛び出し防止用ゴムネットを取り付けること。
 - キ 後部座席用空気呼吸器取付装置の底板 (安全弁保護枠の受座) は、収納箱 (D) 内の収納物が、容易に取り出せるように、跳ね上げできる構造とすること。
- (13) 上記の各収納箱の大きさは、「別表1-29」のとおりとする。

4-3 車外無線送受信器収納ボックス

- (1) 左右のポンプ室内の適切な位置に取り付けること。
- (2) 配線用導管を次のとおり取り付けること。
(配線は、AVM用24芯ケーブル・スピーカーケーブル・ハンドセット用ケーブルが各2セットである)
 - ア 配線用導管は、基本的に内径30mm以上のフレキシブル型とし、左右ボックスに接続しキャブ内に引き込むこと。

イ 配線用導管の端末（車外無線送受信器取出ボックス固定部とキャブ内固定部）には、絶縁ブッシングを取り付けること。

ウ 配線用導管の固定は、U字型の固定金具でキャブ床に適切に固定すること。

エ 配線用導管は、極力目立たない隅やキャブ内部を通すこと。

4-4 その他

(1) 天井内張りは、難燃材以上の性能を有すること。

(2) 消防章をキャブフロントパネル中央付近に取り付けること。

(3) キャブ内に取り付けられている灰皿はすべて取り外し、開口部は、化粧パーツ等で適切に穴埋めすること。

(4) インバーター装置（700W 相当）を設け、キャブ内に100V用2口コンセントを適切な位置に2箇所、（3口以上のマグネット付きコンセントタップ付）2口コンセントを車両後部面に1箇所取り付けすること。また、エンジン停止時はバッテリー充電器用ケーブルから給電可能な構造とし、車庫内待機中でもコンセントから100V電源を取り出せる構造とすること。（詳細は別途指示）

5 消防ポンプ装置

5-1 ポンプ駆動装置

(1) PTOからポンプまでは、湿式多板型電磁クラッチを介し、駆動用シャフトでジョイントすること。

なお、このシャフトは、ユニバーサルジョイント方式とし、容易に給油できる構造とすること。

(2) 車体のねじれ、振動等に十分に耐え、消防ポンプ運転中、異音及び振動等を発生しないように適切に取り付けること。

5-2 消防ポンプ

(1) 消防ポンプは、多段型バランスタービンポンプ又は一段ポリユートポンプとすること。

(2) 消防ポンプは、消防検定A-2級以上の性能を有するものとする。

(3) 呼び水装置は、真空ポンプ方式とすること。

(4) 自動放口閉そく弁、止水弁、逆止弁等を設けること。

(5) ポンプは、振動により異常をきたさないようシャシーフレームに確実に固定すること。

(6) ポンプ使用後の残水は、完全に、かつ、短時間に排除できるものとする。

5-3 真空ポンプ

(1) 真空ポンプは、オイルレス構造又はコンプレッサー兼用型とすること。

(2) 真空ポンプは、摩耗が少なく偏摩耗等を生じないものとする。

(3) 真空ポンプの駆動源は、PTOの動力を利用するものとする。

(4) 真空ポンプの動力伝達方式は、電磁クラッチとすること。

なお、非常用の手動操作スイッチを右側に設けること。

(5) 真空ポンプは、焼き付き防止機能付きとすること。

(6) 真空ポンプは、放熱効果を十分に考慮したものとする。

(7) 真空ポンプ本体故障時用の非常用揚水機構を設けること。

5-4 自動放口閉そく弁

(1) 自動放口閉そく弁は、消防ポンプ本体の放水側に取り付けること。

(2) 自動放口閉そく弁は、放水口のcockの開閉にかかわらず消防ポンプ本体に放水口から空気の逆流を起こさない構造とすること。

(3) 弁の材質は、極めて経年変化がなく、水の動きに対し敏感に作用するものとする。

5-5 逆止弁

(1) 取り付け位置は、消防ポンプ本体と真空ポンプの間とすること。

(2) 真空ポンプの作動により消防ポンプ本体が負圧になった時、空気が逆流するのを適切に防ぐものとする。

5-6 止水弁

- (1) 取り付け位置は、消防ポンプ本体と逆止弁の間とすること。
- (2) 止水弁は、真空ポンプへの空気の通路を確保するとともに水の流入を完全に遮断するものとする。

5-7 ポンプ操作装置

5-7-1 ポンプ操作盤（液晶カラーモニター型）

次のような操作パネルをポンプ室左右のポンプ操作部側板に取り付けること。

- (1) 各ポンプ、各配管、各作動ボタン及び各バルブ類全体を図示したフローシート風のカラー液晶パネルにスイッチを組み込んだもの（タッチパネル方式含む）とすること。
- (2) 操作パネルの大きさは、180mm×180mm以内とし、軽量コンパクトとすること。
- (3) 操作パネルの表示は、次のとおりとすること。
 - ア 消防ポンプ
 - イ 真空ポンプ
 - ウ ボールコック（吐水口、中継口、吸水口）
 - エ エゼクターバルブ
 - オ 系統別配管（吐水配管、中継配管、エゼクター配管）
 - カ 放水可能時間表示
 - キ その他必要なもの
- (4) 操作パネルには、各ポンプの作動状況、各バルブの開閉状況、揚水の完了が確認できる確認灯（絵表示可）が取り付けられていること。
- (5) 操作パネルには、各ポンプの名称、各バルブの名称と開閉表示及び揚水完了の名称を表示すること。
- (6) 自動揚水の作動スイッチが付いていること。
- (7) 自動揚水の停止スイッチが付いていること。
- (8) 操作パネルの位置を地上から概ね160cm程度とすること。

5-7-2 自動揚水装置

- (1) ワンタッチのスイッチ操作による自動揚水装置を取り付けること。
- (2) 自動揚水装置は、次の一連の操作が自動的に行えること。
 - ア 真空ポンプの動力伝達
 - イ シャシーエンジンのスロットルアップ（真空ポンプの適正回転を維持）
 - ウ 消防ポンプ本体の真空作成
 - エ 吸水口からの給水
 - オ 真空ポンプ動力伝達解除
 - カ 吸水完了と同時にシャシーエンジンのスロットルダウン（アイドル回転まで下げる）

5-7-3 安全装置

- (1) 不用意にスロットルに触れても、エンジン回転の上昇を防ぐようスロットル固定機能を備えること。ただし、安全側（スロットルダウン）には操作できること。
なお、スロットルは、左右とも右回りがスロットルアップ、左回りがスロットルダウンとすること。
- (2) ポンプ圧力を設定した圧力に自動的に保つ調圧機能を備えること。
- (3) 真空ポンプ保護のため、消防ポンプ高回転時は揚水スイッチが入らないこと。
- (4) スロットル装置が揚水可能であることを示す表示機能を備えること。
- (5) 自動揚水装置の緊急停止スイッチを取り付けること。
- (6) 自動揚水装置の緊急停止スイッチを押すとエンジンがスロットルダウン（アイドル回転まで下げる）する機能を備えること。
- (7) 電子式スロットル及び自動揚水装置には、別回路による手動操作装置を取り付けること。
- (8) 各電子制御装置は、ノイズ及び電波等で誤作動のないよう十分な対策が取られていること。
- (9) ポンプスロットルについては、PTO作動時のみ働く構造とし、PTOをONにした際は必ずアイドル回転数からスタートすること。
- (10) 水気、寒暖及び振動等に対し、十分な対策が取られていること。

5-7-4 警報装置

- (1) 冷却水が流れていない場合に異常を知らせる警報装置を取り付けること。また、必要に応じて警報音を停止できるようにすること。
- (2) 30秒経過しても揚水しない場合に異常を知らせる警報装置を取り付けること。

5-8 水槽（水タンク）

- (1) 水槽の容量は、1,500リットル以上を確保できるものであること。
- (2) 水槽の内部には、防波板を設け、車両走行中の水の動きによる悪影響を適切に取り除くようにすること。
- (3) 水槽の板厚は、次のとおりとすること。
 - ア 板面の板厚は、側面4.5mm以上、底面6.0mm以上、上部4.5mm以上とすること。
 - イ 防波板、補強及び骨組みの板厚は、応力等を十分に考慮すること。
- (4) 左右後輪の展開式フェンダー内に口径65mmのボールコック付積水口を取り付けること。また、積水配管にはタンク停水弁を取り付け、水槽満水時積水が自動で停止する構造とすること。

なお、水槽内の水が積水配管に逆流しない構造とするとともに、積水配管内の残水を確実に排水できる構造とすること。
- (5) 水槽両側に透明アクリル管式水量計（ドレインバルブ及び空気抜きバルブ付）を取り付けること。（100リットル刻みの目盛付）
- (6) 点検及びメンテナンス用ハッチをタンク上部の適切な位置に取り付けること。

なお、ハッチは、他の積載品及び装置に支障なく開閉できるようにすること。
- (7) 1,500リットルを保水できる構造のオーバーフローパイプを設けること。
- (8) 消防ポンプから水の補給が可能であること。
- (9) 水槽（内部の配管を含む）は、亜鉛メタリコンの防錆処置を施すこと。
- (10) 水槽には、電子式水量計のセンサーを適切に取り付けること。
- (11) 水槽吸水コックについては電動式とし操作盤で操作可能な構造とすること。また、非常時は手動操作可能な構造とすること。また、水槽への有圧水逆流による破損を防止するため、水槽吸水コック解放状態で中継口及び吸水口を開放した際は、自動的に水槽吸水コックが閉鎖するタンクインターロック機構を設けること。

5-9 泡消火薬液槽（泡消火薬液タンク）

- (1) 泡消火薬液槽の容量は、500リットル以上を確保できるものとする。
- (2) 泡消火薬液槽は、250リットル以上の薬液室2つから構成されるものとする。
- (3) 泡消火薬液槽両側に透明管式液量計（ドレインバルブ及び空気抜きバルブ付）を取り付けること。
- (4) 点検及びメンテナンス用ハッチをタンク上部の適切な位置に取り付けること。

なお、ハッチは、他の積載品及び装置に支障なく開閉できるようにすること。
- (5) 泡消火薬液槽には、ドレイン配管及びドレインバルブを設けること。

5-10 泡消火薬液混合装置

- (1) 混合方式は、ポンププロポーション方式とすること。
- (2) メタリングバルブを右側ポンプ操作部に取り付けること。
- (3) メタリングバルブには、混合比等の規定量が見やすく表示されていること。
- (4) 泡消火薬液混合装置は、洗浄が容易にできる構造とすること。
- (5) 泡消火薬液混合装置の性能（混合量の範囲）は、最低で500ℓ/min以下から、最大で1,200ℓ/min以上であること。
- (6) 混合比は、3%と6%の設定可能であること。

5-11 圧縮空気泡消火装置（CAFS装置）

- (1) 混合器で作られた混合液に圧縮空気を送り込み、配管内部で発泡できる装置で、5倍から20倍程度の発泡倍率で泡管そうを用いることなく吐出可能なこと。
- (2) 最大数流量600ℓ/min以上、最大空気吐出量3,200ℓ/min以上、最大泡吐出量3,800ℓ/min以上の性能を有することとし、2線同時に放射しても十分な吐出量が得られること。最大泡吐出圧力については1.0Mpaとし、泡吐出圧力については0.3Mpa～1.0Mpaまでポンプスロットルで無段階に調整できること。
- (3) 泡の吐出量ならびに水の使用量を確認するための泡流量計ならびに水流量計を設け

ること。

- (4) 湿式泡と乾式泡の切替操作は、放水中でも可能なこと。
- (5) 混合液のみの放射も可能とすること。
- (6) 本装置は迅速性に優れ、操作性の容易さを考慮し、左右ポンプ操作盤液晶ディスプレイ内で操作が可能なこととすること。
- (7) 水利は自然水利、タンク水、消火栓、他車からの中継といずれにも対応し、中継を考慮し、C A F S 使用時のポンプ圧は1.5Mpaまで対応できること。
- (8) C A F S 放射及び混合液放射中でも水専用放水口から水の放射が可能な構造とすること。水放射の圧力についてはC A F S 泡圧力と連動し、ポンプスロットルで調整可能な構造又は、別操作により調整可能な構造とすること。
なお、安全確保の為、C A F S 放射中に水専用放水口の流量表示が可能な構造とすること。
- (9) 吸液については固定の薬液槽ならびに、外部吸液口から吸引可能な構造とすること。

5-12 放水銃

- (1) 車体上部前方に取り付けること。
- (2) 最大放水量は1, 900ℓ/min以上とし、放水量設定が可能であること。
- (3) 可変ノズル機能を有すること。
- (4) 通常放水及び泡放水が可能であること。

5-13 配管

- (1) 配管は、摩擦損失が少なくエアポケットを生じないようにすること。
- (2) 配管は、車両の走行及び消防ポンプ運転等の振動により、漏水及び漏気のないよう適切に取り付けること。
- (3) 配管は、排水時、残水のないよう勾配に配慮した構造とすること。
- (4) 配管は、放水配管、吸水配管、中継配管、水槽吸水配管、水槽送水配管、吸液配管、ポンププロポーショナル送水配管、洗浄配管、泡消火薬液槽補給配管、自衛噴霧配管、冷却配管、真空系統配管、ドレーン配管、計器配管その他とすること。
- (5) 各配管は、できるだけ低い位置に設けること。
- (6) 配管の次の接続部は、メンテナンスを考慮し、すべてフランジによるボルト接続とすること。

ただし、構造上、困難な箇所については、ネジ込み式とすること。この場合、機器、各コック及び各バルブの取り外しが容易にできるように取り付けること。

- ア ボールコック取り付け部
- イ バルブ取り付け部
- ウ 各機器のセンサー取り付け部
- エ その他必要と認める箇所

(7) 放水配管

- ア 消防ポンプ本体（2次側）から放水口まで配管すること。
- イ 放水口は4箇所とするため、適切に分岐すること。
- ウ 配管の口径は、65mm以上とすること。
- エ 配管の途中（左右2箇所）には、流量計の検出部を適切に設けること。

(8) 吸水配管

- ア 吸水口から消防ポンプ（1次側）まで配管すること。
- イ 吸水口は2箇所とするため、適切に分岐すること。
- ウ 配管の口径は、90mm以上とすること。

(9) 中継配管

- ア 吸水配管から分離し、中継口まで配管すること。
- イ 中継口は2箇所とするため、適切に分岐すること。
- ウ 配管の口径は、65mm以上とすること。

(10) 水槽吸水配管

- ア 水槽から吸水配管（吸水配管と途中で接続。）まで配管すること。
- イ 配管の口径は、75mm以上とすること。
- ウ 空気溜まりのないように、空気抜き配管（バルブ付）を取り付けること。

(11) 水槽送水配管

- ア 放水配管から分岐し、水槽まで配管すること。
 - イ 配管の口径は、40 mm以上とすること。
 - ウ 水槽内部の配管先端に逆流弁を取り付けること。
- (12) 吸液配管
- ア 泡消火薬液槽の下部から取り出し、水槽吸水配管（水槽吸水コックの消防ポンプ側で接続）まで配管すること。
 - イ 配管の口径は、40 mm以上とすること。
 - ウ 配管の途中に、ポンププロポーションナーの調整弁を取り付けること。
 - エ 配管の途中（泡消火薬液槽のすぐ下）に、吸液バルブを取り付けること。
- (13) ポンププロポーションナー送水配管
- ア 消防ポンプの吐水配管（流量計検出部より消防ポンプ側で接続）から調整弁まで配管すること。
 - イ 配管の口径は、25 mm以上とすること。
 - ウ 配管の途中にポンププロポーションナー送水バルブを取り付けること。
- (14) 洗浄配管
- ア 洗浄配管（吸液バルブとポンププロポーションナーの調整弁との間）から取り出し、ポンププロポーションナー送水配管（消防ポンプとポンププロポーションナー送水バルブとの間）まで配管すること。
 - イ 配管の口径は、15 mm以上とすること。
 - ウ 配管の途中に洗浄バルブを取り付けること。
- (15) 泡消火薬液外部吸液バルブ
- 右側面ポンプ操作室部に外部吸液口を設け、車外のドラム缶等から吸液可能な構造とすること（吸液ホース付）。
- (16) 自衛噴霧配管
- ア 消防ポンプより吐水する配管から車体の適切な位置まで配管すること。
 - イ 配管は、両側に取り付けること。ただし、左側の配管は、右側の吐水配管から分岐し、右側の配管は、左側の吐水配管から分岐すること。
 - ウ 配管の口径は、15 mm程度とすること。
 - エ 配管の途中に自衛噴霧バルブを取り付けること。（電動バルブも可）
 - オ 配管の先端に自衛噴霧ノズルを片側3箇所（両側で計6箇所以上）以上取り付け、車体全体が火災の輻射熱等を有効に遮断できるような有効に配置すること。
 - カ キャブ下に取り付ける自衛噴霧ノズルは路面段差によるフレームのねじれ等を考慮し、十分なクリアランスを確保すること。
 - キ 配管は、キャブチルト作業に支障のないよう（配管の脱着等の作業を一切しないで済むように配管）に取り付けること。
- (17) 冷却配管
- ア 放水配管から分岐し、サブラジエーターまで配管すること。
 - イ 途中、ストレーナーを組み込んだバイパス配管を設けること。
 - ウ 本配管及びバイパス配管の双方にストレーナー、ガラスボール及びバルブ（各ストレーナーより消防ポンプ側に取り付ける。）を取り付けること。
 - エ 本配管の途中にチャッキ弁を取り付けること。
なお、取り付け位置は、ストレーナーの2次側とすること。
 - オ 配管の口径は、9 mm以上とすること。
 - カ 水タンク又は吸水配管への還流を設けること。また、切替式コックを設け、地面に排出可能な構造とすること。
- (18) 真空系統配管
- ア 消防ポンプ本体から止水弁、逆止弁、真空ポンプ本体まで配管すること。
 - イ 取り付け位置は、メンテナンスを考慮し取り付けること。
- (19) ドレーン配管
- ア 配管、各コック類、水槽及び消防ポンプ本体には、ドレーンを設けるとともに必要に応じ配管を取り付け、確実な残水処理ができるようにすること。
 - イ ドレーンに取り付けるバルブは、すべてポンプ室外部から容易に操作できるように適切に取り付けること。

ウ ドレーンは、必要に応じ、残水が車体にかからないよう下部まで延長し、ガードを設けること。

エ 消防ポンプ本体のドレーン装置の構造は、次のとおりとすること。

(ア) ドレーン配管に、自動開閉式電動バルブを設けること。

(イ) 上記電動バルブは、PTOに連動して「開／閉」(PTO「ON」時「閉」、PTO「OFF」時「開」)することとし、真空ポンプが有効に機能する構造とすること。

(ウ) 上記電動バルブ故障時に備え、手動式補助バルブ(常開)を設けること。

(エ) 上記補助バルブのハンドルは、基本的に右側ポンプ操作部の下方に適切に取り付けること。

(オ) バルブ及びハンドルは、走行に支障が出ないように努めて地上高を確保すること。

オ 水槽のドレーン配管の口径は、40mm以上とすること。

カ その他、構造上必要と思われる箇所にドレーン配管を取り付けること。

(20) 計器配管

ア 消防ポンプの吐出配管から各圧力計まで、又、吸水配管から連成計までそれぞれ配管すること。

イ 透明管式水量計(水槽の両側)まで配管すること。

なお、配管の途中に、凍結防止のためバルブを取り付けること。また、このバルブの取り付け位置は、外部から容易に開閉できるように適切に取り付けること。

ウ 透明管式液量計(泡消火薬液槽の両側)まで配管すること。

なお、配管の途中に、凍結防止のためバルブを取り付けること。また、このバルブの取り付け位置は、外部から容易に開閉できるように適切に取り付けること。

(21) その他の配管

ア 水槽吸水用ボールコックに、給油する配管(バルブ付)を取り付けること。

イ 吸水用ボールコックの1次側と2次側を結ぶエゼクター配管を左右に取り付けること。

ウ 不凍液注入配管を吸水配管ならびに止水弁(消防ポンプ入り口に近い部分とする。)に取り付けること。

5-14 コック及びバルブ

(1) 次の箇所にコック又は、バルブを取り付けること。

ア 放水口(4箇所)

イ 吸水口(2箇所)

ウ 中継口(2箇所)

エ 水槽積水口(2箇所)

オ 水槽吸水配管(2箇所)

カ 水槽送水配管(2箇所)

キ 泡消火薬液槽補給口(1箇所)

ク 吸液配管(1箇所)

ケ 自衛噴霧配管(2箇所)

コ ポンププロポーション送水配管(1箇所)

サ 洗浄配管(1箇所)

シ エゼクター配管(左右)

ス 水槽ドレーン

セ 泡消火薬液槽ドレーン

ソ 不凍液注入配管

タ その他構造上必要と認める箇所

(2) 放水口、中継口及び吸水口は、操作上支障の無い範囲において努めて低い位置に取り付けること。(詳細は別途協議)

(3) 放水口コック

ア 放水口コックは、ボールコックとし、ボール部分等の摺動部分は、硬質メッキを施した部品から構成されるものとする。

イ 放水口コックは、ハンドルがロックされる構造のものとする。

ウ 放水口コックの口径は、65mmで雄ネジのフランジ付きとすること。

- (4) 中継口コック
- ア 中継口コックは、ボールコックとし、ボール部分等の摺動部分は、硬質メッキを施した部品から構成されるものとする。
 - イ 中継口コックは、ハンドルがロックされる構造のものとする。
 - ウ 中継口コックの口径は、65 mmで雄ネジのフランジ付きとすること。
- (5) 吸水口コック
- ア 吸水口コックは、ボールコックとし、ボール部分等の摺動部分は、硬質メッキを施した部品から構成されるものとする。
 - イ 吸水口コックは、ハンドルがロックされる構造のものとする。
 - ウ 吸水口コックの口径は、75 mm以上で雄ネジのフランジ付きとすること。
 - エ 吸水口コックは、側板の内側に取り付け、ハンドルのみ側板の外側に取り付けること。
- (6) 水槽積水口コック
- ア 積水口コックは、ボールコックとし、ボール部分等の摺動部分は、硬質メッキを施した部品から構成されるものとする。
 - イ 積水口コックは、ハンドルがロックされる構造のものとする。
 - ウ 積水口コックの口径は、65 mmで雄ネジのフランジ付きとすること。
 - エ 積水口コックは、左右後輪のフェンダー内に取り付けること。
 - オ 積水配管用ドレンバルブを設けること。
- (7) 水槽吸水用コック
- ア 水槽吸水用コックは、電動式ボールコックとし、故障時用の手動用レバーを設けること。
 - イ 水槽吸水用コックの口径は、75 mmとすること。
 - ウ 水槽吸水用コックの開閉レバー（スイッチ）操作は、ポンプ室左右の操作部（側板）に適切に取り付けること。
 - エ 水槽の破損防止の為、水槽吸水用コックが開放状態で、中継口ならびに吸水口コックを開放した場合、水槽吸水用コックが自動的に閉鎖するインターロック装置を設けること。
- (8) 水槽送水コック
- ア 水槽送水用コックは、ボールコック若しくはバルブ式とし、ボール部分等の摺動部分は、硬質メッキを施した部品から構成されるものとする。
 - イ 水槽送水用コックの口径は、40 mm以上とすること。
 - ウ 水槽送水用コックのハンドル操作は、ポンプ室右側の操作部（側板）に適切に取り付けること。
- (9) 吸液バルブ
- ア ポンプ室右の操作部に適切に取り付けること。
 - イ バルブの口径は、40 mmとすること。
- (10) 自衛噴霧バルブ
- ア 左側面用は右側ポンプ操作部へ取り付けること。
 - イ 右側面用は左側ポンプ操作部へ取り付けること。
 - ウ バルブの口径は、15 mm以上とすること。
- (11) ポンププロポーショナル送水バルブ
- ア ポンプ室右の操作部に適切に取り付けること。
 - イ バルブの口径は、25 mmとすること。
- (12) 洗浄バルブ
- ア ポンプ室右の操作部に適切に取り付けること。
 - イ バルブの口径は、15 mmとすること。
- (13) エゼクター配管用バルブ
- ポンプ室左右の操作部（側板）に適切に取り付けること。
- (14) 水槽ドレーンバルブ
- ア バルブは、 $\phi 40$ mm以上とすること。
 - イ バルブハンドルは、車体下部の側面から容易に操作できるように適切に延長し取り付けること。

- (15) 泡消火薬液槽ドレーンバルブ
 - ア バルブは、 $\phi 25\text{ mm}$ 以上とすること。
 - イ バルブハンドルは、ポンプ室の操作部に適切に取り付けること。
- (16) 不凍液注入配管バルブ
 - 不凍液タンクの手前側にバルブを取り付け、真空漏れのないようにすること。
- (17) その他
 - その他構造上必要と認める箇所には、ドレーン及び配管に対応するバルブを適切に取り付けること。

5-15 媒介

- (1) 媒介（消防用ホースに合致する結合金具及び消防用吸水管に使用する結合金具）は、「日本消防検定協会で定める規格」に合格したものを使用すること。
- (2) 媒介は、アルミ合金製を除きすべてクロームメッキ処理したものとすること。
- (3) 放水口媒介左右各2箇所
 - ア $\phi 65\text{ mm}$ と $\phi 50\text{ mm}$ が兼用できるマルチタイプ媒介とすること。
 - イ 口径及び結合金具の形状は、 65 mm 雌ネジ $\times 65\text{ mm}$ 雄差し込み（ 50 mm 雄差し込み兼用）とすること。
- (4) 中継口媒介
 - 口径及び結合金具の形状は、 65 mm 雌ネジ $\times 65\text{ mm}$ 雌差し込みとすること。
- (5) 吸水口媒介（吸水管エルボ）
 - ア 自在式ダブルスイベル媒介とすること。
 - イ 口径及び結合金具の形状は、 75 mm 雌ネジ $\times 75\text{ mm}$ 雄ネジとすること。
- (7) 積水口媒介
 - ア 口径及び結合金具の形状は、 65 mm 雌ネジ $\times 65\text{ mm}$ 雌差し込みとすること。
 - イ 65 mm 雌の差し込みに合致するアルミ合金キャップ（ステンレス製の鎖付き）を取り付けること。

5-16 計器

- (1) 各計器は、車体両側の計器板上に取り付けること。
- (2) 各計器は、整然と配列し、その直近下方には、バルブ、コック及び流量計スイッチ等を取り付けること。
- (3) 計器は、次のとおりとし、両側に設けること。
 - ア 連成計 $\phi 100\text{ mm}$ （基準点0は計器部中央で指示し、真空最高目盛 0.1 Mpa 、有圧最高目盛 2.0 Mpa のもの）
 - イ 圧力計 $\phi 100\text{ mm}$ （有圧最高目盛 3.5 Mpa のもの）
 - ウ 流量計（毎分の放水量を表示するもの）
 - エ 流量積算計（デジタル表示）
 - オ 電子式水量計
- (4) 流量計は、左右（2箇所ずつ）の放水流量をそれぞれ別個に表示するものとすること。
- (5) 流量積算計は、左右の流量計の合計値（消防ポンプの放水量の合計値）を表示するものとすること。
- (6) 流量計及び流量積算計のスイッチは、すべて、ポンプ操作盤メインスイッチに連動してON、OFFできるよう適切に配線すること。

5-17 その他

- (1) 外部から不凍液の注入及びメンテナンスが容易にできる位置に、不凍液タンク（ 200 cc 以上）を取り付けること。
 - なお、液量が容易に確認できるものであること。
- (2) ポンプグラウンド、ポンプ軸受け等には、有効に給油が行えるように給油配管及び給油槽を設けること。

6 車体の構造及び架装

6-1 構成

- (1) 車体は、外枠、ポンプ操作部、水槽、消防ポンプ装置、泡消火薬液槽、資機材収納ボックス類で構成するものとすること。
- (2) 車体は、走行中の振動及びねじれ等に十分対処できるようにすること。
- (3) 車体上部は、アルミ縞鋼板張りとする。

- (4) 各ボックスは、各種資機材を整然と収納し、かつ、容易に取り出すことができるようにすること。
- (5) フェンダーは、洗浄の際に泥土の残らない構造とし、タイヤチェーンの脱着が迅速確実にできるものであること。また、リヤフェンダーはステップとして使用するため十分な強度を有した扉式構造とし、内側にはアルミ縞鋼板を張ること。なお、扉の袋状構造の内部に入った雨水等を有効に排水できる構造であること。（車体の構成上、扉式の構造が取れない場合は契約後協議することとする。）
- (6) 泥よけはゴム製とし、各車輪の後側に吊すこと。
- (7) 骨組をシャーシに取り付けるための重要なボルトには、ダブルナットを使用すること。

6-2 外枠

(1) 車体上部

- ア 作業が容易にできるようフラットに仕上げること。
- イ 車体上部は、アルミ縞鋼板張りとする。
- ウ 前後部の周縁には、次のとおり一段組パイプ枠を取り付けること。
 - (ア) アルミ鋳物製の支柱
 - (イ) φ25mmのステンレス製パイプ

(2) 側板等

- ア 側板の材質は、JIS規格SS400以上の強度を有するもので基本的に板厚が2.0mm以上のものを使用し、内側（車体上部側）はアルミ縞鋼板張りとする。
- イ 側板は、骨組みに適切に固定すること。
- ウ 側板上端は、車体上面より200mm以上立ち上げ、点滅灯及び作業灯を取り付けること。
- エ 側板には、次のとおり一段組パイプ枠を取り付けること。
 - (ア) アルミ鋳物製の支柱
 - (イ) φ25mmのステンレス製パイプ

(3) シャッターは、次のとおりとすること。

- ア アルミ合金製バー式ハンドル（施錠機能付）とすること。
- イ 開閉は、スライドアップ式とすること。
- ウ シャッターは手動式とすること。
- エ ロック装置を設け、容易に開閉できること。
- オ 上部巻き上げ部のスペースが、できるだけ少ないものであること。
- カ シャッター閉鎖用補助ベルトを取り付けベルトはマグネットでシャッター裏に固定できる構造とすること。

6-3 ポンプ操作部

- (1) ポンプ操作部は、左右側面のホイールベース間上部とし、吸管等の収納を兼ねた構造とすること。
- (2) ポンプ操作部の扉は、アルミ合金製シャッター（手動上下開閉式）とすること。
- (3) シャッター開口部は、有効開口面積が最大となる構造とし、シャッターを支える柱を適切な間隔に設けること。
- (4) 側板とシャッター間のスペースの床面は、ステンレス等の保護板張りとし、排水を考慮し水抜き穴（ドレインパイプ付）を内側に設け、水抜き穴に向かって適切に傾斜をつけること。
- (5) ステンレス製物掛け（S環フック）を左右の側操作盤上方に各4箇所、S環フック用のステンレス製パイプは可能な範囲内で取付け位置を調整できる構造とすること。また、S環フックにはゴム等により滑り止め加工を行うこと。

6-4 資機材収納部（詳細は別途協議）

(1) 位置

- ア 左ポンプ操作部下部（下ヒンジ式扉）
- イ 左右後部フェンダー上部（アルミ合金製シャッター式）
- ウ 車両側後部（下ヒンジ式扉及びアルミ合金製シャッター式）
- エ 車両後部（アルミ合金製シャッター式）

- オ 車体上面（アルミ縞板製）
- カ キャブ左側の床下ステップ上にバッテリーボックス（横ヒンジ式扉）

(2) 構造

- ア 泥砂及び雨水等の進入を有効に防止できる構造とすること。
- イ 底部に、内径 15 mm 程度の水抜き用穴（ドレインパイプ付）を設けるとともに水が溜まることのないよう確実に排水できる構造とすること。
- ウ 棚ごとに、器具収納箱（アルミ合金製）及び取り外し可能なスノコ板（合成樹脂製）を取り付けること。（バッテリーボックス及び資材固定装置の取り付け部等は除く）
- エ 下ヒンジ式扉（チェーンレス構造）は、ステップとして使用するため十分な強度を有した構造とし、内側にはアルミ縞板を張ること。また、前方から後方まで極力段差が生じない高さ及び張り出し幅となるフラット方式とし、ステップ間の移動が容易にできること。
- オ 戸当部には、緩衝用ゴムを張ること。
- カ シャッター及びヒンジ式扉等（展開式フェンダー含む）には、施錠装置及び取っ手を取り付けること。さらに、ヒンジ式扉には、フランス落としを両側に取り付けること。
このフランス落としの摘み部分には、ロックかけ忘れ防止のために、黄色の反射テープを巻き付け、ロックが掛かる位置に三角の反射テープを貼りつけること。（詳細は別途指示）
- キ 施錠装置の開錠用鍵は、努めて共通とすること。
- ク 扉には、ストッパーを取り付けること。
- ケ 引出装置の施錠装置は、収納物の重量を考慮した強度を有するとともに、工具を使用しないで、施錠及び解除ができること。

(3) 左側ポンプ操作部下部

- ア 左側ポンプ室のサイズに応じて、可能な限り広く収納スペースを確保すること。（詳細は別途協議）
- イ 内部上下 2 段に分けられる十分なスペースがある場合は、可動式の仕切りを設け、必要に応じて資器材飛び出し防止ベルトを取り付けること。

(4) 左右後部フェンダー上部

- ア 寸法は、消防用ホースをはじめとする各種積載品を確実に収納できるよう最大限有効にとること。
- イ 内部は、上下 2 段以上に分割できる仕切棚を設け、仕切棚は任意の位置で固定できる構造とし、下段にはアルミ製器具収納箱を取り付けること。
- ウ 器具収納箱を取り外せば消防用ホースを増載できる構造とすること。
- エ 器具収納箱及び消防用ホースの取り出しが容易にでき、扉解放時にホース等が落下しないよう展開式手摺り、又は締め付けベルトを有効に取り付けること。

(5) 車両両側後部（取付け位置の詳細は別途協議）

- ア 内部は棚で 3 段程度に分割できる仕切棚を設け、仕切棚は任意の位置で固定できる構造とし、上方 2 段にはアルミ製器具収納箱を取り付けること。
- イ 最下段はディスクストレーナー、発動発電機、コードリール、投光器を一括して収納できること。
- ウ 収納容積を最大限確保するため、必要に応じ、側板の一部をくり抜くこと。

(6) 車両後部（シャッター式）（詳細は別途協議）

- ア 収納容積を最大限確保するため、必要に応じてシャシーフレームの一部をカットすること。
- イ 内部は棚で 3 段に分割し、最上段は消火器 1 本及び空気ポンベ（川崎重工製 6.8 ℓ, 29.4 MP s）4 本が収納できるようにすること。2 段目の収納スペースにはホース背負い器及び小型動力ポンプを積載し容易に取り出すことができるスライド棚を設けること。最下段は資機材等を収納できるようにすること。

- ウ 走行中の振動等により荷崩れを起こさない構造とすること。
 - エ 各種装備品等により生じたデッドスペースには、これを有効に活用できるように小物入れを取り付けること。
- (7) 車上面
- ア 車体上面にアルミ縞板製の大型収納箱を取り付けること。
 - イ 大きさは、内寸で幅260mm以上、高さ380mm以上、長さ2,580mm以上とすること。
 - ウ メンテナンスを考慮し、脱着が可能な構造とすること。
 - エ 大型収納箱の上面扉には、容易に開閉できるよう取っ手を2箇所以上取り付けること。
 - オ 大型収納箱の扉の開閉装置はダンパー式とし、ストッパー機能を有すること。
- (8) バッテリーボックス
- ア 145F51を2個収納できること。
 - イ バッテリーを一括して引き出しできる装置を設けること。
 - ウ 収納するバッテリーの向きは、引き出し時において両方のバッテリーの液量等が確認できる方向とすること。
- 6-5 積載はしご昇降装置
- (1) 積載はしご昇降装置は、進行方向に向かって左側に取り付けること。
 - (2) 上記装置は、手動式引出回転式積載装置とし2重の固定装置を設けること。
 - (3) 後部車体等に固定装置等が当たる場合には、塗装剥離防止のためアルミ縞板を取り付けること。
 - (4) 三連はしご、かぎ付はしごを積載し、とび口2本を上記装置の進行方向に向かって左側に取り付けること。
- 6-6 ステップ及び昇降用はしご等
- (1) ステップ等
 - ア 車体両側、前方及び後部にアルミ縞板のステップを設けること。
 - イ ステップの立ち上がり部には、アルミ保護板を張ること。
 - ウ 後部シャッター内収納棚付近に上体を支えるための取っ手を設けること。
 - (2) 昇降用はしご（折畳み式）
 - ア 車体後面右側に、昇降用の折畳み式アルミ合金製はしごを設けること。
 - イ 使用時以外は、施錠機能付留具に収まる構造とし、走行中の衝撃等に十分耐えるように取り付けること。
 - ウ はしご横さんの踏み面に滑り止め加工をすること。
 - エ 展開時、はしごが後へ迫り出す構造とすること。
 - オ 折畳み式はしごの蹴込み部分には、塗装剥離等損傷防止のため、アルミ合金製保護板を張ること。
 - カ はしご上方の上り位置左右に、上体を支えるための手すりを設けること。
 - (3) 昇降用足掛け（折畳み式）
 - ア 車体前方左右に、昇降用のアルミ製前方展開式梯子（滑り止め加工付）を設けること。
 - イ 折畳み式足掛けは、適切な間隔に取り付けること。
 - ウ 折畳み式足掛けの蹴込み部分には、塗装剥離等損傷防止のため、アルミ合金製保護板を張ること。
 - エ 折畳み式足掛けの上り位置には、上体を支えるための手すりを有効に設けること。
- 6-7 燃料タンク（詳細は別途協議）
- (1) 燃料タンク取り付け位置は、ポンプ室左下部など容易に給油できる位置とすること。
 - (2) 燃料タンク取り付け位置の上部は、メンテナンスのため燃料タンクより大きめの開口部（蓋付）を設けること。
 - (3) 燃料計ユニット点検扉を上部に設けること。
 - (4) 給油口は、積載品等を移動することなく安全容易に給油できるものとすること。

- (5) 燃料給油口キャップには油種表示をするとともに、外部から確認しやすいよう最外面に「給油口」と表示すること。

6-8 けん引フック

車体前部にトウフックを1個設けること。

6-9 その他

- (1) キャブ床下ステップ上右側（バッテリーボックスの反対側）には、資機材収納BOXを設けること。
- (2) 車体の両側の適切な位置に各スパナ、スピンドルドライバー、手鍵等の固定装置を設け、必要に応じてアルミ縞板を取り付け、塗装剥離のないようにすること。

7 電装品

7-1 サーチライト

- (1) 車体上左右前部（詳細は別途指示）
- ア 電球は、LEDランプとすること。
- イ 右側取付けライトは散光式とし、左側取付けライトは散光・集光を個別に照射が可能であること。
- ウ 伸縮棒付き（半自動型及び手動型）とし、回転及びふ仰操作が可能であること。
- エ スイッチは、サーチライト付近の適切な位置に取り付けること。
- (2) 車体上後部（詳細は別途指示）
- ア 電球は、LEDランプとすること。
- イ レンズは、集光式とすること。
- ウ 回転及びふ仰操作が可能であること。
- エ スイッチはサーチライト付近の適切な位置に取り付けること。

7-2 作業灯

- (1) 作業灯は、LEDタイプとすること。
- (2) 取り付け位置は、車体シャッター上部の側板部及び後面とすること。
なお、保護プロテクターは触れる恐れがある場合取り付け、側板部は不要とする。
- (3) 取り付けは、左右面及び後面にバランスを考慮し有効に取り付けること。
- (4) 外部スイッチを車体後方付近の適切な位置に右側面、左側面及び後方の系統別に設けること。

7-3 足元灯

- (1) 足元灯は、LEDタイプとすること。
- (2) 取り付け位置は、次の箇所とすること。
- ア 昇降用はしご及び昇降用足掛けの車体上部付近
- イ 車体両側上部の側板内側の中央付近
- ウ 大型収納箱内・外
- (3) 車体上部における作業等を考慮し、有効に取り付けること。
- (4) 車体上部での作業中に踏みつけや接触等の恐れがある箇所には、保護枠を併せて取り付けること。
- (5) 外部スイッチを車体両側前方及び車体後方付近の適切な位置に設けること。

7-4 その他の照明灯

- (1) 次の箇所には、照明灯を取り付けること。
- ア ポンプ操作部（LEDタイプとし、効果的に取り付けること。）
- イ 透明アクリル管式水量計（ガード付）
- ウ 泡薬液槽周辺（液量確認用）
- エ キャブ床下の冷却水バルブ等の取り付け位置
- オ 資機材等収納ボックス内
- (7) 照明灯は、LEDタイプとし、効果的に取り付けること。
- (イ) 扉の開閉により点灯する個別のリミットスイッチ等を設けること。

カ 車両側面の下ヒンジ式扉の3辺

- (ア) 照明灯は、LEDタイプとし、効果的に取り付けること。
- (イ) 扉の開閉により点灯する個別のリミットスイッチ等を設けること。
- (ウ) 水等の浸水が無いように取り付けること。

キ エンジンルーム（24V-12W程度）

ク その他構造上必要と認める箇所

- (2) キャブ内の架装関係集中スイッチパネルに、メインスイッチを取り付けること。
- (3) 車体後部の左右に運転席から視認できるようにサイドマーカーランプ（LEDタイプ）を取り付けること。
- (4) 路肩灯
 - ア 後輪付近（両側）の適切な位置に設けること。
 - イ バス型路肩灯は、保安基準認定品（LEDタイプ）とすること。

7-5 サイレン等

(1) 電子サイレン

- ア アンプは、50W以上で電子サイレン、電子警鐘、拡声機能及び音声合成機能を持つものとする。
- イ 当局が別途指示する消防用広報メッセージを拡声できること。
- ウ 出動予告スイッチと渋滞通過スイッチを本体と分離してフロントダッシュパネルに設置すること。
- エ 電子サイレン用のスピーカーは2個とし、散光式赤色警光灯に内蔵する専用スピーカーとすること。
- オ ポンプ操作盤周辺（両側）の適切な位置に電子サイレンアンプ用のマイク格納ボックスを設けること。（車外無線送受話器収納ボックスと兼用可）
 - なお、キャブ内の電子サイレンアンプをこのマイクにより、リモートコントロールして外部拡声ができるようにすること。
- カ 上記オの配線について、2個のマイクから電子サイレンまでそれぞれ別個の配線をする。
- キ アンプはセンターパネル内の適切な位置に取り付けること。
- ク キャブ内後席前方に電子サイレン用マイクを増設すること。

(2) モーターサイレン

- ア モーターサイレンは、キャブ上の散光式警光灯装置内蔵型とすること。
- イ スイッチは、センターパネル内の適切な位置に設けること。
- ウ 自動吹鳴装置及び手動吹鳴装置をセンターパネル内の適切な位置に取り付けること。

7-6 警光灯類

(1) 赤色警光灯は次のとおりとすること。

- ア キャブ上の赤色警光灯は高輝度LED型散光式赤色警光灯とすること。
- イ キャブ上方前部の適切な位置に取り付けること。
- ウ 取り付けは、キャブ上に専用の台座を作成し取り付けること。
- エ キャブ及び台座は、散光式赤色警光灯本体の重量及び車両走行中の振動等に十分耐えられるよう適切に補強を行うこと。
- オ キャブ及び台座は、散光式赤色警光灯本体のメンテナンスを十分考慮した構造にすること。

(2) 赤色点滅灯は、次のとおりとすること。

- ア 赤色点滅灯は高輝度LED型とすること。
- イ キャブフロントパネル(左右)、車体後面の上方(左右)及び車体両側側板部の適切な位置に取り付けること。
 - なお、保護プロテクターは別途協議とする。
- ウ キャブフロントパネル及び車体後面上方の点滅灯の間隔は、バランスを考慮した配置

とし、必要に応じて台座を作製し取り付けること。

エ メンテナンスに支障のないように取り付けること。

7-7 無線雑音防止装置等

(1) 各電装品は、無線障害の原因とならないものを使用すること。また、その虞がある製品には、セラミックコンデンサーを取り付けるなど有効な防止対策をとること。

(3) 次の箇所には、必要に応じてボンディングアースを取り付けること。

なお、アース線は基本的に平織のアース線とし、金属で両側末端を処理したものとする。ただし、樹脂コート等によりその効果が期待できないもの及び取り付けの必要がないと認められる場合については、当局の判断において除くことができる。

ア エンジンブロックとシャシーフレーム

イ ミッションケースとシャシーフレーム

ウ オルタネーター（レギュレーターを含む）とシャシーフレーム

エ キャブとシャシーフレーム

オ キャブとドア

カ サスペンションとシャシーフレーム

7-8 架装用スイッチ等

(1) 架装系のメインスイッチを専用の集中スイッチパネル（大阪サイレン製 SBW-D1 又は同等以上の性能のもの）に集約すること。取り付け位置は、センターパネル又は4-2(6)の金属製コンソールボックス（A）とすること。

(2) 使用電気容量に十分見合うものとする。

(3) スイッチには、「名称」と「ON/OFF」を明記（絵表示等でも可）した銘板を取り付けること。

(4) 各スイッチは、赤色確認灯付とすること。

(5) 作業灯のメインスイッチ及びPTO作動確認灯を設けること。

7-9 ドライブレコーダー

キャビン内前方窓の適切な位置にドライブレコーダーを設置すること。

8 無線装置関係等

(1) 無線機用アンテナ及びケーブル（260MHz・400MHz）

ア 無線機用のアンテナをキャブの屋根にそれぞれ取り付けること。（詳細な位置は別途協議）

イ アンテナからキャブ内助手席の足元前方まで、アンテナ用ケーブル（5D2V）を敷設すること。

なお、ケーブル敷設は、露出のないように適切に行い、末端は、約2mの余長をとること。また、400MHzのケーブルには当局使用の無線アンテナ専用コネクタを取り付けること。

ウ 専用のL型接続コネクタにより、アンテナ本体とケーブルを接続すると共に、接続部が外部に露出しないこと。

エ 取り付けに当たっては、アンテナ基台部のアースを十分に確保し、漏水及び防錆対策を十分に行うこと。

(2) 無線機本体（260MHz）及び付属機器の取り付け位置は、4-2(6)の金属製コンソールボックス（A）とすること。

(3) 無線装置等の取り付け用ブラケット（金属製台座）を製作し、運転室内の適切な位置に取り付けること。補助端末は、車外無線送受信器収納ボックス内に取り付けること。

(4) 電源については、無線機メーカー推奨の施工方法を採用して実施すること。（詳細については別途協議）

(5) 無線装置一式（260MHz）を別紙1「消防業務用超短波無線電話装置等仕様書（ポンプ車）」のとおり取り付けすること。

9 塗装等

9-1 素地調整

- (1) 塗装、シーリング、文字記入等を実施する前には、すべて油分の汚れを取り除く等の下地の調整を十分に行うこと。
- (2) 金属については、錆等の腐食部分を完全に除去すること。
- (3) 溶接部分については、残渣その他焼けた塗料等を完全に除去すること。
- (4) パテを使用する部分は、素地調整を十分に行い、専用の接着剤を用いてパテを接着すること。
- (5) コーキング及びシーリング等を行う場合は、素地調整を十分に行い剥離等を起こさないようにすること。

9-2 塗装要領

- (1) 朱色塗装は、素地調整を十分に行い、プライマー塗り、水研ぎ及びサーフェサー塗等を実施後、上塗りを3回以上行い、塗装面を滑らかにすること。
- (2) パテを使用する部分は、パテが十分に乾燥してから塗装を行うこと。
- (3) 朱色塗装部分等の外観部分は、基本的に鏡面仕上げ材による磨き及び艶出し加工仕上げを行うこと。ただし、シャッター部分は除くこと。
- (4) ポンプ本体及び配管等は、素地調整を十分に行い、確実な上塗りを行うこと。
- (5) その他の塗装については、素地調整を十分に行ってから、上塗りを3回以上行うこと

9-3 塗装種別

- (1) 外装は、指定する部分を除きすべて朱色塗装（当局指定色ウレタン系塗料）とすること。
なお、メーカー指定色がある場合は、事前に当局と協議し了解を得ること。
- (2) 車体上部（キャブを除く）は、銀色系に統一すること。
- (3) タイヤ用ディスクホイールは、純正色のままとし再塗装しないこと。
- (4) ポンプ本体及び配管等は、淡青色とすること。
- (5) 泡消火薬液の配管は、黄色とすること。
- (6) ボックス内側は、メーカー指定の統一色とすること。
- (7) 燃料配管及び特に注意を要する箇所は、赤色とすること。
- (8) その他の部分は、すべて黒色とすること。
- (9) バッテリーボックス内側は、耐酸物質で被覆すること。

9-4 特殊防錆塗装

次の箇所には、上記塗装の他、特殊防錆塗装（ジークラフト塗装又は同等以上の性能の防錆塗装）を行うこと。

- (1) キャブ下廻り及びキャブ立ち上がり部
- (2) ドア内側
- (3) フェンダー内側
- (4) シャシー下廻り
- (5) 下部収納ボックスの袋状扉の内部
- (6) 架装下廻り

9-5 メッキ

塗装しない部分（アルミ部分及びステンレス部分を除く）の金属部分は、必要に応じて良質のクロームメッキ処理をし、錆止剤を塗ること。

なお、クロームメッキ処理をする部分は、次のとおりとすること。

- (1) 扉の取っ手
- (2) ロープフック
- (3) 積載装置の可動部分
- (4) 計器類
- (5) 各種操作レバー
- (6) キャブグリル

10 記入文字等の標示

10-1 記入文字

- (1) 書体は、丸ゴシックとし、体裁よく配列すること。
- (2) 記入箇所及び文字は、次のとおりとすること。
 なお、「(車両略号)」については、塗装工程前までに当局より別途指示する。

記入箇所	記入文字	色	大きさ(mm)	記入方向
キャブ両側面	仙台市消防局	白	120×120	向かって左側から記入
キャブ両側面	(車両略号)	白	100×90	〃
車両両側面	仙台(英語表記)	白	別途指示	〃
車両両側面	化学消防車	白	別途指示	〃
車体後面	仙台	白	100×100	〃
〃	化学消防車	白	100×100	〃
〃	(車両略号)	白	100×90	〃
標識灯	(車両略号)	黒	60×60	〃
キャブ前面 (フロントガラス右下)	仙台	白	80×80	〃
キャブ屋根	(車両略号)	赤	800×500	進行方向に向かって左側から記入

- (3) 記入文字の材質は、フィルムとし、住友スリーエム製スコッチカルコントロールタック、又は同等以上の性能を有するものであること。

10-2 ラインマーク等

車体両側に、英語表記及びラインマークを貼付すること。(詳細の配置位置等については別途指示)

11 銘板等

銘板等の取り付けは、次のとおりとすること。(本仕様書において別途指示してあるものを除く)

- (1) スイッチ類には、「名称」及び「ON/OFF」の表示をすること。
- (2) 計器類には、名称を表示すること。
- (3) バルブ、コック類には、名称及び開閉方向を表示すること。
- (4) エアブレーキの水抜き栓には、すべての箇所に名称を表示すること。
- (5) 操作装置は、名称及び操作方向等を表示(絵表示でも可)すること。
- (6) 燃料給油口には、油種表示をするとともに、外部から確認しやすいよう最外面に「給油口」と表示すること。
- (7) 消防ポンプ自動車の受託試験及び特殊消防ポンプ自動車の鑑定合格の銘板を適切な位置に取り付けること。

12 反射テープ

- (1) 扉開放時、扉が開放していることが確認できるように扉の側面に反射テープ等を取り付けること。
- (2) 取り付ける扉は、次のとおりとすること。
 - ア キャブのすべての扉
 - イ 資材収納部の扉(シャッター式扉は除く)

- (3) 反射テープは、住友スリーエム製スコッチライト（高輝度タイプ981-71型）、又は同等以上の性能があるものとする。
- (4) 反射テープの色は、白、又は黄色系統とし、統一すること。

13 取付品、積載品及び付属品

- (1) 車両とともに納品する取付品、積載品及び付属品は、別表のとおりとし、この仕様書で指定するもの以外で公表された標準添付品は、すべて納入すること。
- (2) 別表で指定する積載品には、次のとおり文字を記入すること。
 - ア 書体は、丸ゴシックとすること。
 - イ 大きさ及び色については、適宜とすること。
 - ウ 確定していない記入文字については、塗装工程前までに当局より別途指示する。

別表1 取付品一覧表

番号	品名	数量	備考
1	消防章(φ150mm真鍮製)	1個	全体をクロームメッキ処理し、中央を切り込み、金メッキ処理した真鍮製の仙台市章を埋め込んだもの
2	サーチライト (車体上左右前部)	2式	佐藤工業所製 SP-Q20(右側)及びSP-Q28SW(左側) 伸縮棒付 又は同等以上の性能のもの
3	サーチライト (車体上後部)	1式	小糸製作製 MYS-75LP 又は同等以上の性能のもの
4	モーターサイレン	1式	本体1台 大阪サイレン製前部開放5SA型、又は同等以上の性能のもので、警光灯装置内蔵型、付属装置1組
5	散光式赤色警光灯	1式	本体1台 大阪サイレン製 NF-LL-VK2M-LC2 又は同等以上の性能のもの、付属装置1組
6	赤色点滅灯(前)	2個	大阪サイレン製 LF-21C 又は同等以上の性能のもの
7	赤色点滅灯(両側)	4個	点滅灯:大阪サイレン製 LF-31C(SUSガード付)又は同等以上の性能のもの
8	赤色点滅灯(後)	2個	大阪サイレン製 LF-21C 又は同等以上の性能のもの
9	点滅装置	1個	大阪サイレン製 LV-8 又は同等以上の性能のもの
10	作業灯(両側)	4個	大阪サイレン製 LI-31 又は同等以上の性能のもの
11	作業灯(後)	2個	大阪サイレン製 LI-21(SUSガード付) 又は同等以上の性能のもの
12	電子サイレンアンプ	1式	本体1台、大阪サイレン製TSK-D152 又は同等以上の性能のもの、付属装置1組
13	マイク	1個	大阪サイレン製MC-D1 又は同等以上の性能のもの
14	スピーカー	2個	散光式警光灯内蔵型 50W
15	集中操作スイッチ	1式	大阪サイレン製 SBW-D1型 又は同等以上の性能のもの
16	不凍液注入装置	1式	本体1個(容量200cc以上)、付属装置1組
17	バス型路肩灯	2個	保安基準認定品(LEDタイプ)
18	時計	1台	リズム時計製大型デジタル時計8AD852型(埋込型) 又は同等以上の性能のもの
19	FM・AMラジオ	1台	シャシーメーカー純正品 又は同等以上の性能のもの
20	冷暖房装置	1式	シャシーメーカー純正品 又は同等以上の性能のもの
21	サンバイザー	2個	運転席及び助手席用
22	サイドバイザー	4個	ステンレス製

番号	品名	数量	備考
23	バックライト	2 個	シャシーメーカー純正品 又は同等以上の性能のもの
24	バックブザー	1 式	ブザー1組, サイレンアンプ内臓の音声警告1組(右折, 左折, 後退), 付属装置1組
25	フレキシブルルームランプ	3 個	LEDタイプ
26	無線機等	1 式	無線装置(260MHz) ※別紙1「消防業務用超短波無線電話装置仕様書」のとおり
27	登録ナンバープレート フレーム(前・後)	各 1 個	
28	補助ウインカー(左・右)	各 1 個	適切な場所に設置すること。
29	キャブ内収納箱 (A)(B)(C)(D)(E)	各 1 個	大きさは別途協議とおりとする。
30	車外無線送話機ボックス (左・右)	各 1 個	縦350mm以上, 横200mm以上で奥行が150mm以上の鋼製 (上面保護板貼り(キャブ後方設置の場合))
31	泡消火薬液混合装置	1 式	本体1台(ポンププロポーションナー式), 付属装置1組
32	圧縮空気泡消火装置(CA FS装置)	1 式	本体1台, 付属装置1組
33	放水銃	1 式	YONE製PM-4P(マックスフォースノズル, モニター本体, ポータブルベース, 固定フランジ, ポータブルベース収納ブラケット, 伸縮パイプ450mm, 泡アタッチメント付) 又は同等以上の性能のもの
34	はしご積載装置	1 式	取付装置並びに標準付属装置
35	金属製昇降用はしご	1 式	本体1台, 施錠機能付安全留具1組(アルミ合金又はステンレス製)
36	自動充電装置	1 式	本体1台 七宝電子工業製SA-12PW-M(商用電源用キャプタイヤコード付) 又は同等以上の性能のもの, 付属装置1組
37	バックアイカラーカメラ	1 式	市光工業製 XC-220A, カメラプロテクター付 又は同等以上の性能のもの
38	カラーモニター(バックアイ カラーカメラ用)	1 式	市光工業製 XT-900 又は同等以上の性能のもの
39	バックトーク	1 式	キャビン内ならびに車両後方間の相互通話が可能でかつ明瞭に聞き取れる性能のもの
40	ドライブレコーダー	1 式	KENWOOD製 DRV-350 又は同等以上の性能のもの

別表2 積載品一覧表

品名欄に「※」印があるものは取り付けを含み、文字欄に「○」印があるものは文字を記入すること。文字の詳細については、本仕様書「第3 13 (2)」のとおりとする。

番号	品名	文字	数量	備考
1	吸管(反射線入り)		2本	吸管(第1種)大阪ゴム製10m(ライフレックスLF-18), YONE製スイベル式スロッター型金具付 又は同等以上の性能のもの
2	※ ちりよけ箆付吸管ストレーナー		3式	合成樹脂製一体型(媒介金具付)×2 合成樹脂製セパレート型×1
3	※ 吸管枕木	○	2個	合成樹脂製
4	吸管控え綱		2本	φ12mm×15m
5	消火栓媒介金具	○	1個	φ75mm雌ネジ×φ65mm雌差し込みでロープ引き上げ式 ロープ固定用マジックベルト付
6	※ 消火栓開閉金具	○	1式	T字型手鍵4本, 地上式2本, スピンドルドライバー-2本(地下消火栓用四角32mm), 日の出式消火栓パール1個 ※スピンドルドライバーには反射テープを貼付すること。
7	※ 吸管スパナ	○	1式	φ75mm用2個, グランド用1個
8	※ 管そう(φ50mm)	○	2本	YONE製PEH-50K(ストラップ, ノズルレンチ, 調整リング付) 又は同等以上の性能のもの
9	※ ストレートノズル(軽合金)		1個	φ20mm, φ23mm
10	可変ノズル(軽合金)		2個	YONE製NV65W-II 又は同等以上の性能のもの
11	※ CAFS用ノズル	○	2本	YONE製NV-50FT(ストラップ付) 又は同等以上の性能のもの
12	※ 発泡筒先	○	2本	YONE製FNL-65. 400(ストラップ付) 又は同等以上の性能のもの
13	※ ラインプロポーションナー	○	2本	YONE製 FP-65・400 又は同等以上の性能のもの
14	※ 泡消火薬液補給ポンプ	○	1式	日機装エイコー製FD40・B6RC-D4型(本体の電源は, コード5m以上で泡消火薬液補給用電源口に合致するメタルコンセントとすること。) 又は同等以上の性能のもの, 吸液チューブ(φ40mm-1.5m以上でストレーナーに合致する金具付)1本, 送液チューブ(φ40mm-5m以上で車両の泡消火薬液補給口に合致する媒介金具付)1本, ストレーナー1本, 収納ケース(ポンプ本体, 吸液チューブ, 送液チューブ及びストレーナーが収納できる大きさ)
15	組立水槽(泡消火薬液用)	○	1式	丸型組立式で内容量1t以上でビニールターポリン製(総合収納袋付, ポリエチレン製の内張りシート10枚付)
16	※ 泡消火薬液ドラム缶開閉スパナ	○	1本	
17	※ とび口	○	2本	樹脂製、長さ1, 800mm程度

番号	品名	文字	数量	備考
18	※ 金てこ	○	1本	長さ800mm程度
19	※ 剣先スコップ	○	1本	
20	※ 1連かぎ付はしご (鑑定品)	○	1台	チタン合金製かぎ付はしご(3.1m程度)
21	※ 3連はしご(鑑定品)	○	1台	KHFL-SIW74 又は同等以上の性能のもの
22	※ 車輪止	○	2個	合成ゴム製(取っ手付 黄色)
23	※ 消火器(検定品)	○	2本	粉末ABC20型車両用
24	ポンプ工具		1式	ポンプメーカー標準品
25	※ 分岐管	○	1個	YONE製WB-65MC 又は同等以上の性能のもの
26	※ ホースブリッジ	○	2組	大阪ゴム製CB450型 又は同等以上の性能のもの
27	※ ディスクストレナー	○	1個	日本機械工業製D75S, 65mm雌ネジ×75mm雄ネジ媒介付
28	※ 発動発電機	○	1台	ホンダEU9i(燃料満タン) 又は同等以上の性能のもの
29	※ 投光器	○	1台	本体1台 モリタ製Nomad360 又は同等以上の性能のもの
30	※ コードリール	○	1台	HAYATA社製BWM-130K 又は同等以上の性能のもの
31	※ おの	○	1本	柄の長さ1,000mm程度で、柄の材質が合成樹脂製のもの
32	※ フォグガン(φ50mm)	○	2本	YONE製NH-50QF(0.7MPaのもの) φ50mm雄差し込み式(ストラップ付) 又は同等以上の性能のもの
33	※ 泡ノズルアタッチメント	○	1個	YONE製FN-50QLX 又は同等以上の性能のもの
34	※ 泡ノズルアタッチメント	○	1個	YONE製FN-50QMX 又は同等以上の性能のもの
35	リレーコントロールバルブ		1個	YONE製YR-65(スイーベルタイプ) 又は同等以上の性能のもの
36	※ C-1級小型動力ポンプ	○	1式	本体1台(検定品), ストレナー(合成樹脂製), ちりよけ籠(合成樹脂製), 放口媒介及びポンプ工具1組
37	※ 棒吸管(反射線入り)	○	2本	φ65mm×2.5m(自在式雌ネジ×雄ネジ)金具式, φ65mm(雄ネジ×雄差し込み)媒介1個, φ65mm(雌ネジ×雌差し込み)媒介1個
38	※ ホース等媒介金具 (軽金属製)		1式	差し込み式: φ50mm雌雌1個, φ50mm雄雄1個, φ65mm雌雌1個, φ65mm雄雄1個, φ65mm雌-φ50mm雄2個 φ65mm雄差し込み式-φ75mm雄ネジ2個

番号	品名	文字	数量	備考
39	エアバックセーフティー		1 式	ズムロ製(大・中・小・ケース) 又は同等品以上の性能のもの
40	※ ホースキャリア	○	1 台	50mmホース5本収納タイプ (高強度エンジニアリングメッシュ製)
41	※ 大ハンマー	○	1 本	10ポンドハンマー, 柄の長さ1,000mm程度で, 柄の材質が合成樹脂製のもの
42	万能担架	○	1 台	高強度エンジニアリングメッシュ製
43	※ 燃料携行缶	○	2 缶	10ℓ入小林物産製KS10型(金属製縦消防法適合品) 又は同等以上の性能のもの
44	※ 特殊工具	○	1 式	TONE製 TSS4331及びMPT-CS 又は同等品以上の性能のもの
45	ホースバック		2 個	FS・JAPAN製ホースバックⅡ W50-65又は同等以上の性能のもの
46	消防用ホース		30 本	65mm×20m×30本(ホース保護具には反射材を取り付けるとともに、その色及びホース結合メス金具付近の表示については、別途指示する)
47	※ 空気呼吸器		4 式	重松社製NM30-F(CF)又は同等品以上の性能のもの
48	空気ポンベ		4 本	内容積6.8ℓ 最高充填圧力29.4MPa(150度バルブ) 軟質塩化ビニール製ポンベ保護カバー(上下)付 (ポンベには当局の容器所有者登録記号番号『C085』を打刻すること。)
49	ハンドライト	○	2 式	ペリカンPL4000 (充電式乾電池単一16個、充電器単一対応型1個)及びUT-1000M(充電式乾電池単二6個、充電器単二対応型1個) 又は同等品以上の性能のもの
50	救急現場用シールド	○	1 式	トーハツ製S18-E25 又は同等品以上の性能のもの

別表3 付属品一覧表

番号	品名	数量	備考
1	スノコ板	1 式	合成樹脂製
2	フロアマット	1 組	キャブ内用(前・後)とし、フットスイッチ等がある場合は、適切な穴あけ加工をすること。
3	愛車セット	1 組	ボディワックス(250g)含む
4	タイヤチェーン	2 組	SCC製ケーブルチェーン 又は同等以上の性能のもの(スタッドレスタイヤサイズに適合すること。)
5	標準工具	1 式	シャシーメーカー標準積載品
6	点検ハンマー	1 本	1/4ポンド
7	オイルパンヒーターコード	1 本	商用電源接続用キャブタイヤケーブル10mコンセント形式片側商用AC100V用平行2芯、片側七星製のメタルコンセント正芯(2穴)プラグ付 又は同等以上の性能のもの
8	タンク配管ヒーターコード	1 本	上記と同じ
9	非常信号用具	1 式	発炎筒1本、2色信号灯(マグネット付)1本、赤旗1本、非常停止板1枚 いずれも保安基準適合品
10	冬用タイヤ	6 本	ホイール付スタッドレスタイヤ
11	車輪止(待機用)	1 個	合成ゴム製、2mのロープ付
12	ワイヤーロープ	1 本	φ12mm×5m(端末は、輪に加工したもの)
13	予備シーラー	2 本	白と透明のもの各1本(チューブ入り)
14	ネジロック剤	1 本	スリーボンド製1401B型200g入り缶 又は同等以上の性能のもの
15	予備電球 (シャシー分含む)	1 式	シャシー取付数と同数(シャシー分にあつては保安基準にかかるもののみ)
16	予備ヒューズ (シャシー分含む)	1 式	ブレードヒューズは、種類別に各5個、その他は、種類ごとに各1個
17	補修用塗料	1 式	それぞれ500ccの缶入り(朱色、銀色)
18	吸管蛍光バンド	10 枚	マジックベルト方式、幅100mm、長さ380mm程度
19	ホース漏水止めバンド	10 枚	マジックベルト方式(消防用ホース径50~65用)
20	泡薬液	500 ℓ	フカダ・エコアルコフォーム又は同等以上の性能のもの
21	泡薬液(20ℓ缶)	6 缶	MORITA製マルチエース(クラスA泡消火剤)又は同等以上の性能のもの
22	泡薬液(10ℓ缶)	3 缶	MORITA製CAFSTレーニングフォーム(訓練用)
23	シリコングリースプレー	5 本	YONE製消防自動車用メンテナンスオイルスプレー(220cc入) 又は同等以上の性能のもの
24	鍵	1 式	エンジンキー(ドアキー兼用)3本 キーレスエントリー1本 架装部収納ボックス3本 その他施錠装置3本
25	アドブルー	10 個	10ℓ以上入

消防業務用超短波無線電話装置等仕様書（化学車）

令和4年度
仙台市消防局

1 概要

本仕様書は、当局が購入する消防自動車に積載する「車載型超短波無線電話装置」（以下「車載無線装置」という。）及び「車載系データ端末装置」（以下「車載端末装置」という。）の仕様、設置機器等について必要な事項を定める。

2 車載無線装置

- 発注者が別途指示する車両から以下の機器を撤去し、撤去した各機器を購入する車両に設置すること。設置位置については発注者と別途協議し、決定すること。
 - 車載型移動局無線装置…1台
(富士通ゼネラル製 CM-2011D3/CM-2011D2 取付金具(マウントシャーシ CM-2011D)を含む)
 - 空中線共用器…1台
 - ハンドセット…3台 (※車両により台数が変動する場合あり)
(富士通ゼネラル製 MC-175A ハンドセットホルダ含む)
 - スピーカ…3台 (※車両により台数が変動する場合あり)
(車内用1台、車外用2台)
- 各機器間にケーブルを敷設すること。ケーブルは機器製造メーカーの純正品とし、受注者が新規に手配すること。
- 各機器の設置に係る作業方法、作業日程及び作業場所等については、発注者の指示に従うこと。
- 機器設置後に動作試験を行い、試験結果を発注者が指示する試験成績書に記載すること。進行波及び反射波は製造メーカーの保証範囲内とすること。

3 車載端末装置

- 発注者が支給する専用ケーブル（3本程度）を敷設すること。
- 敷設に係る作業方法、作業日程及び作業場所等（詳細は別途協議）については、発注者の指示に従うこと。
- 以下の機器を設置できるように車両内のスペースを確保すること。
 - PCユニット
 - LCDユニット
 - カーアダプター
 - 外部スピーカ
 - 車載端末ユニット

- カ 拡張 IF ユニット
- キ モバイル通信ユニット
- ク モバイル通信アンテナ
- ケ GPS アンテナ
- コ 外部補助設定器

(4) 各機器の設置数及び設置場所については、発注者が別途指示する。

4 各機器の構成

車載無線装置及び車載端末装置の構成品、外観図等については別図のとおり。

5 提出書類

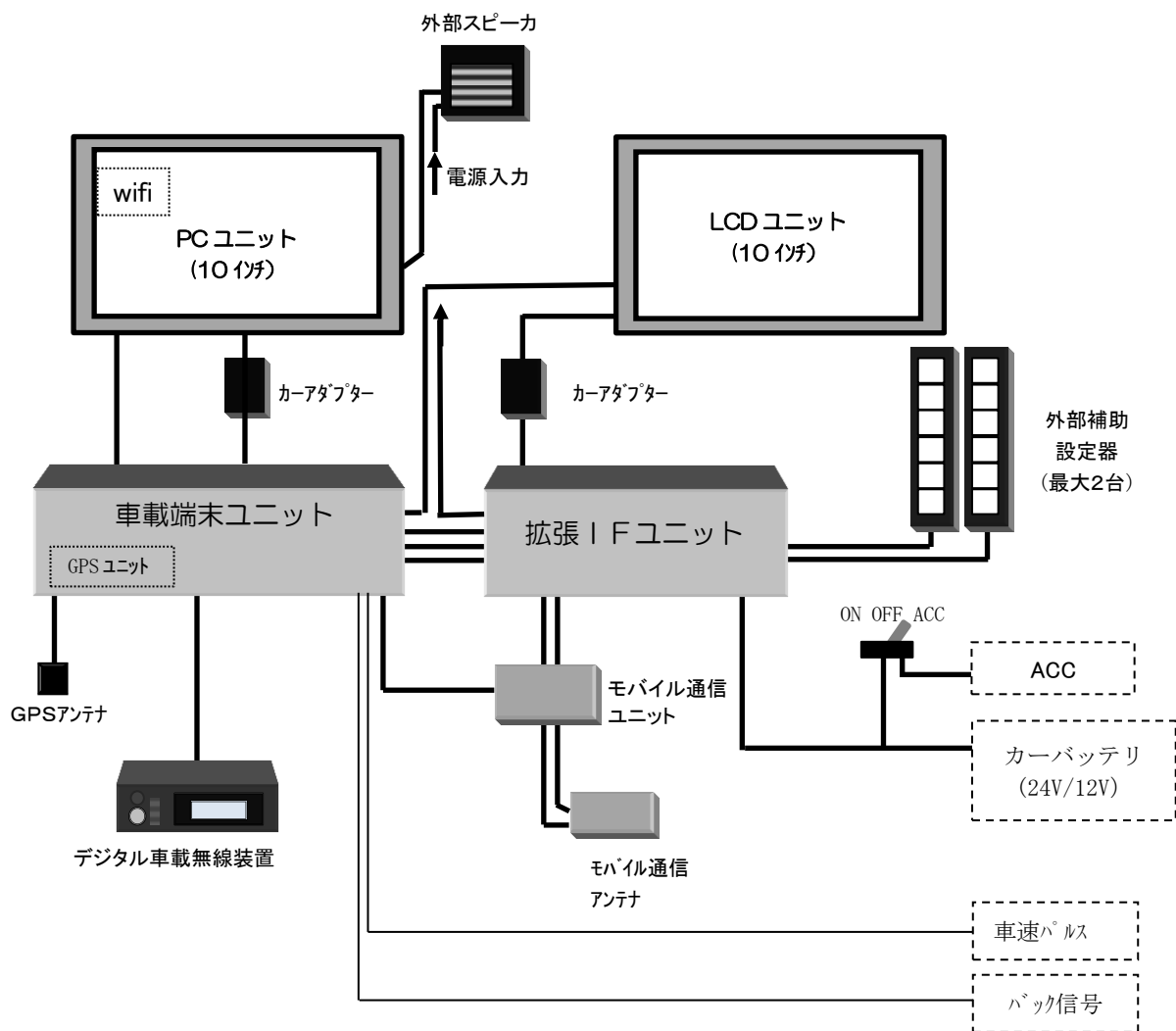
引渡し時に以下の書類を提出すること。

- (1) 機器構成一覧図（接続系統図、施工図）… 1 部
- (2) 試験成績書… 1 部

6 その他

- (1) 仕様書の内容に疑義が生じた場合は、発注者と受注者が協議の上実施すること。
- (2) 本仕様書に明記されていない事項であっても、当然に必要なものについては受注者の負担で処理すること。

車載システム系統図(参考)

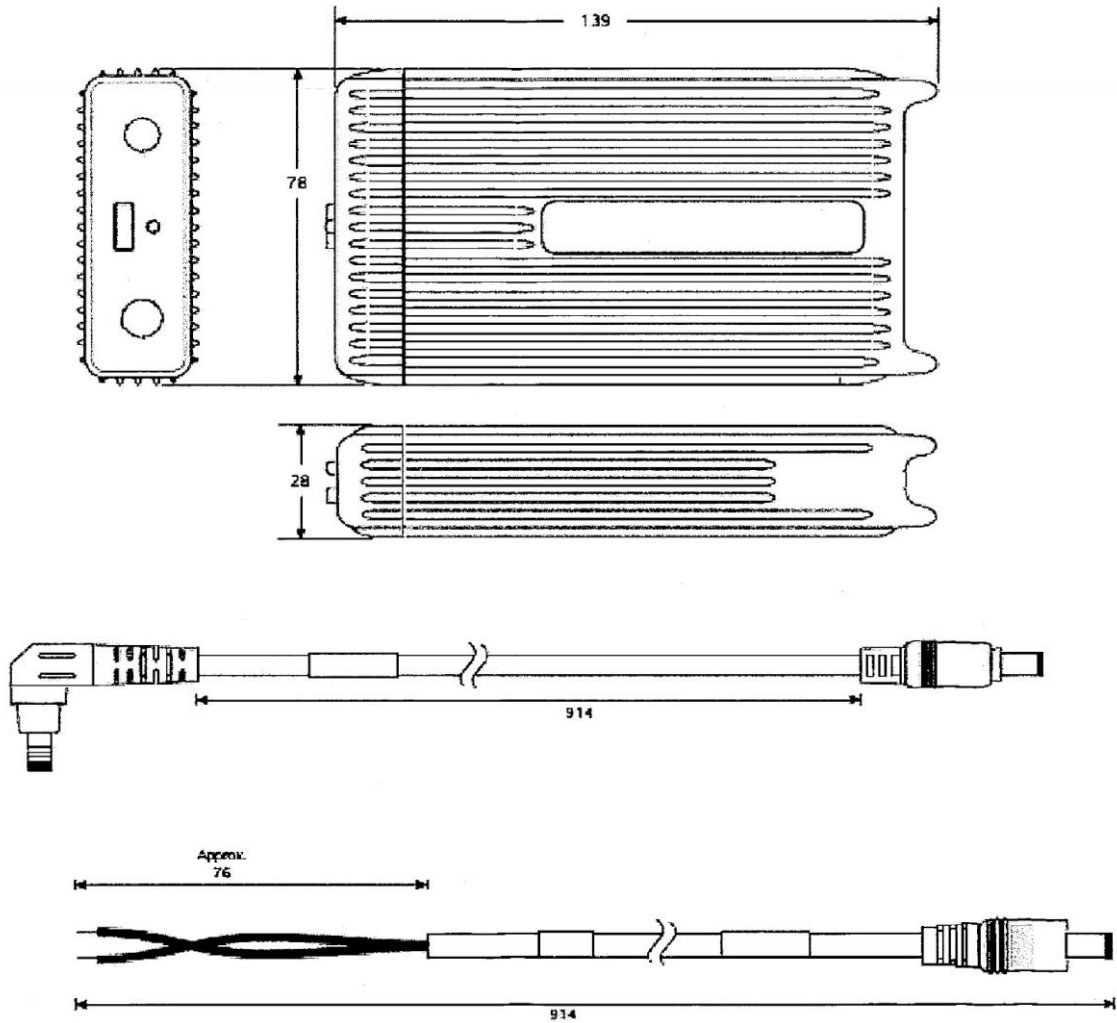


機器姿図(参考)

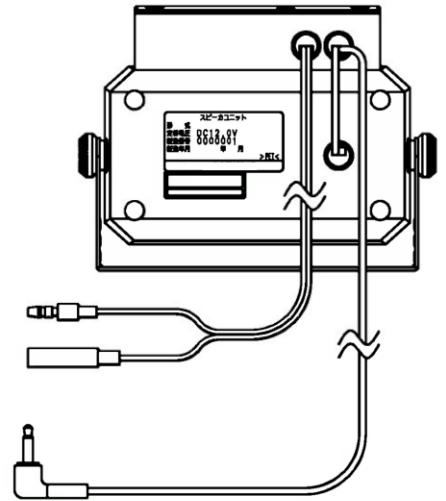
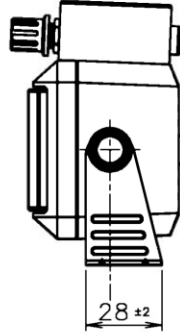
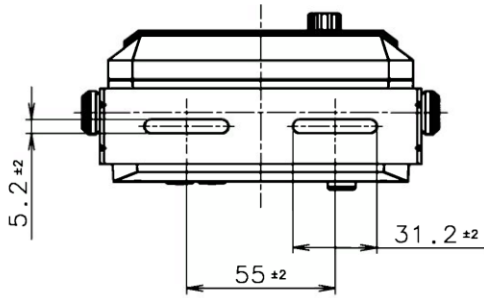
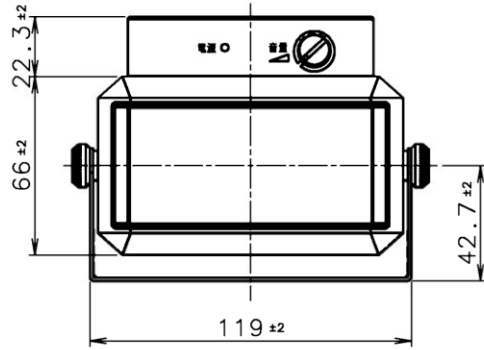
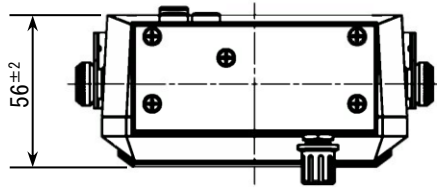
(1) PCユニット/LCDユニット (10.1インチ)



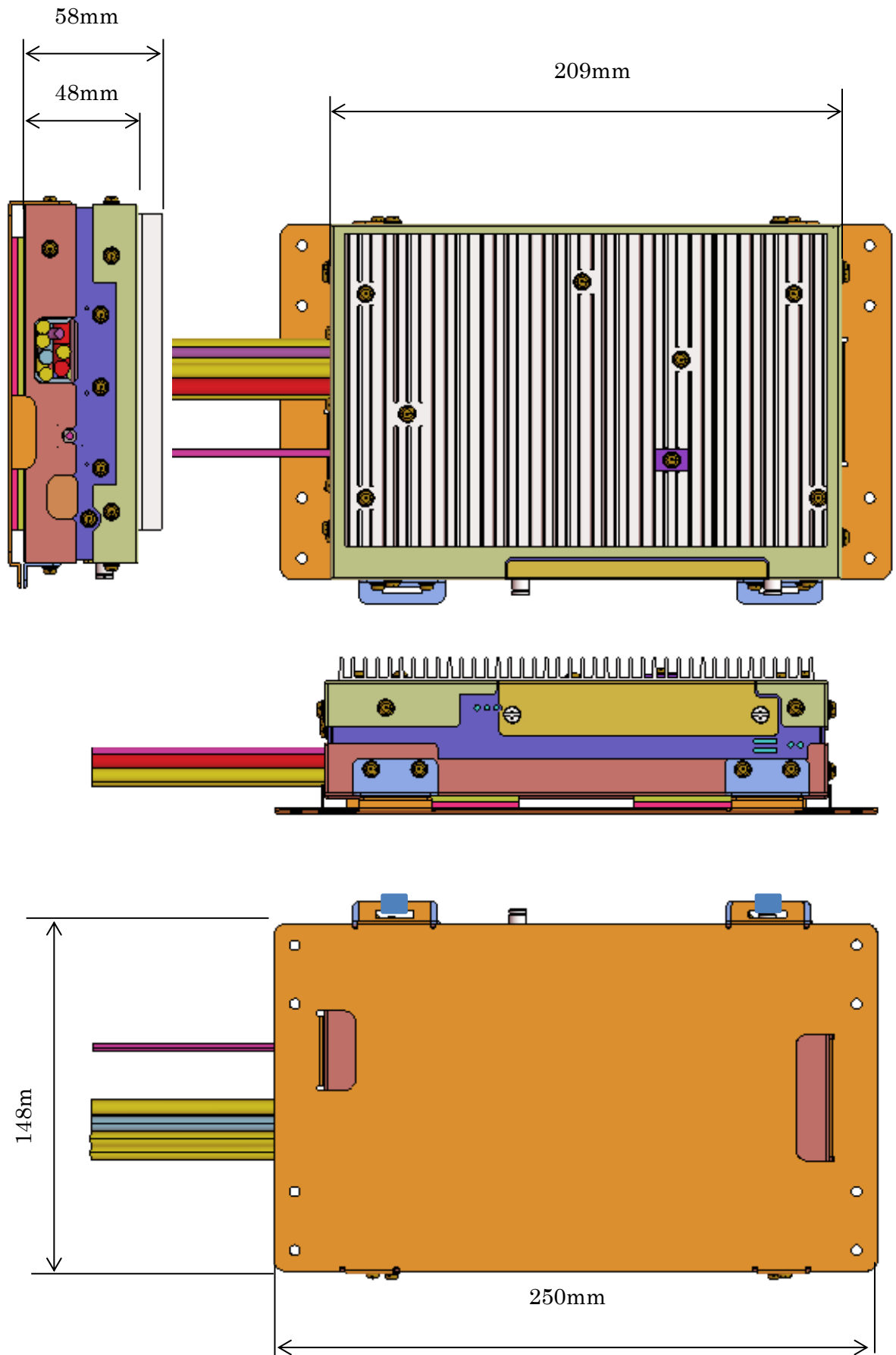
(2) カーアダプター



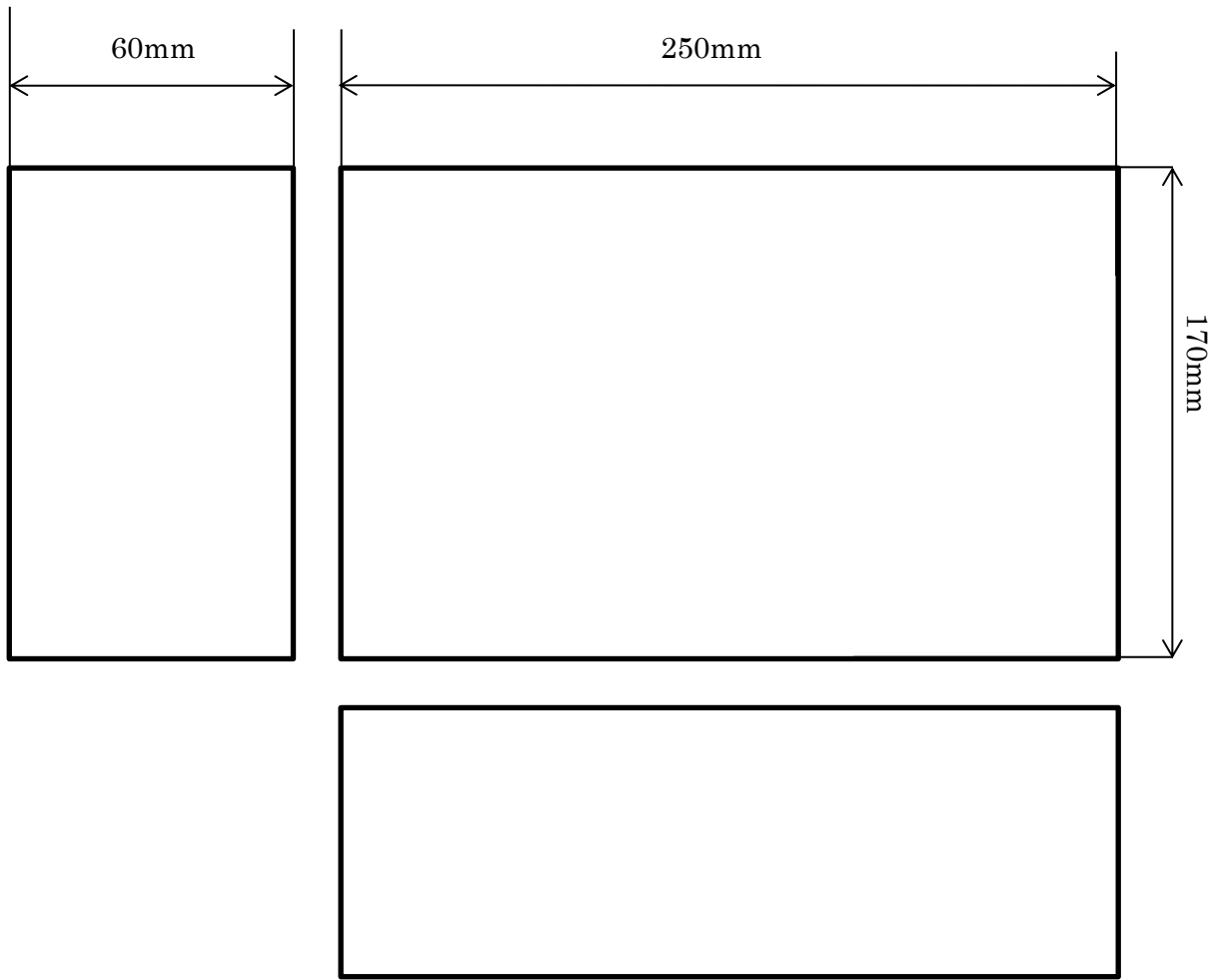
(3) 外部スピーカ



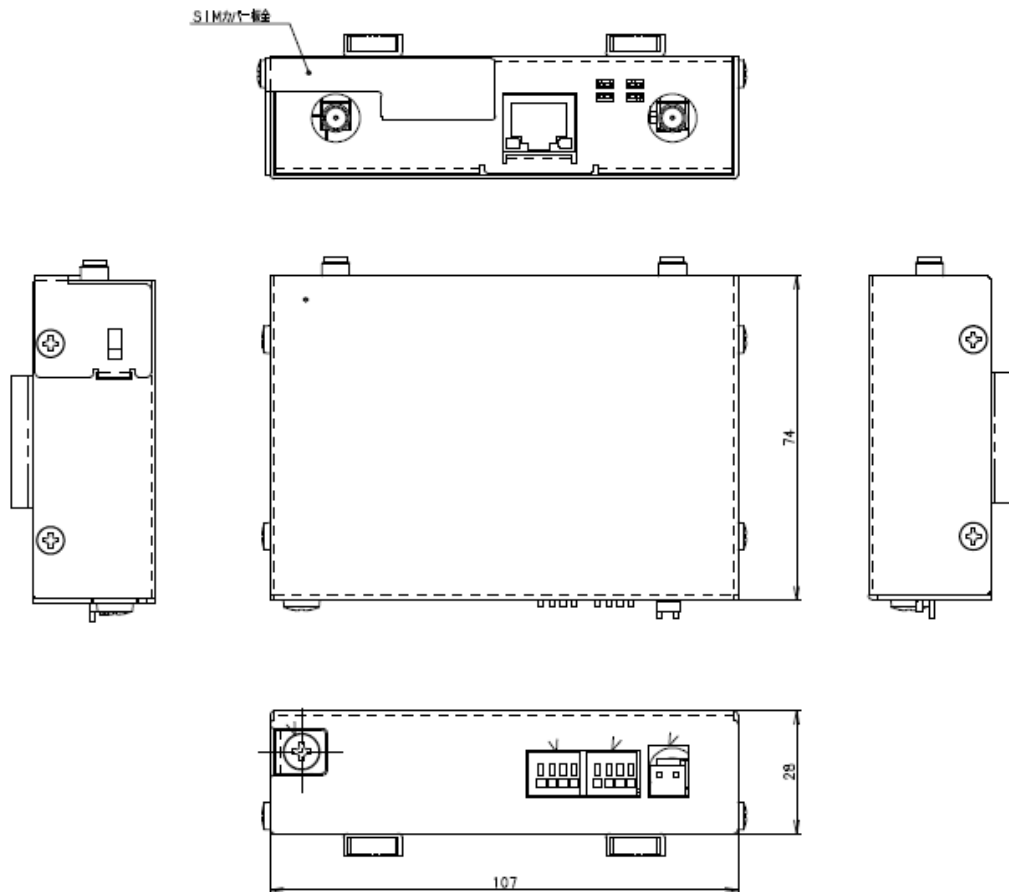
(4) 車載端末ユニット



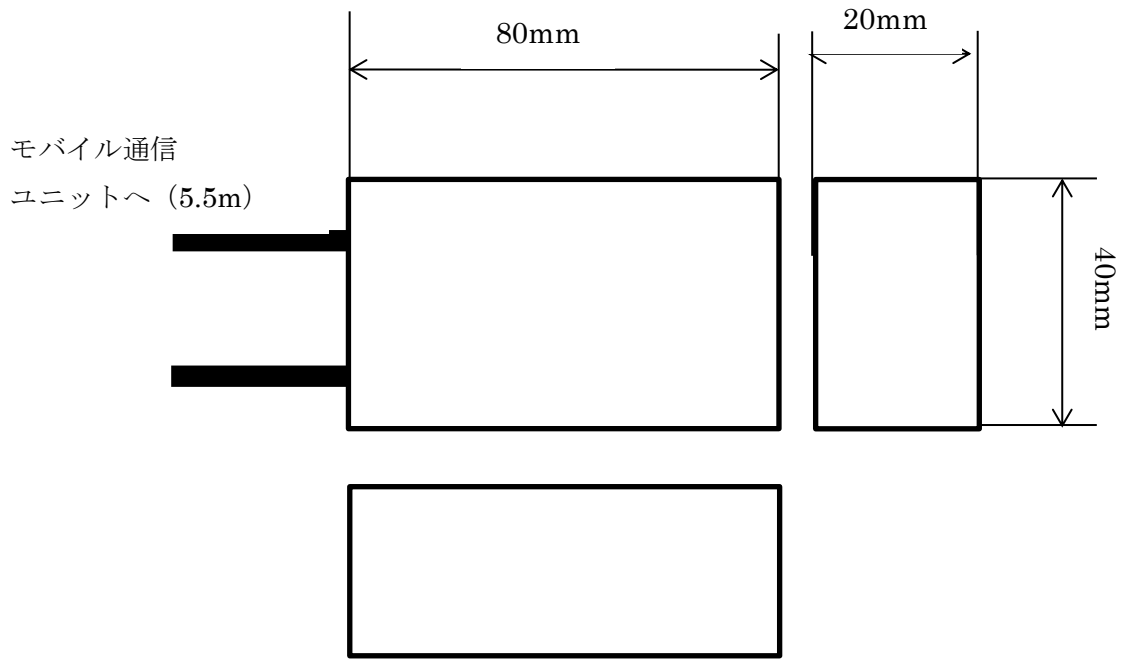
(5) 拡張IFユニット



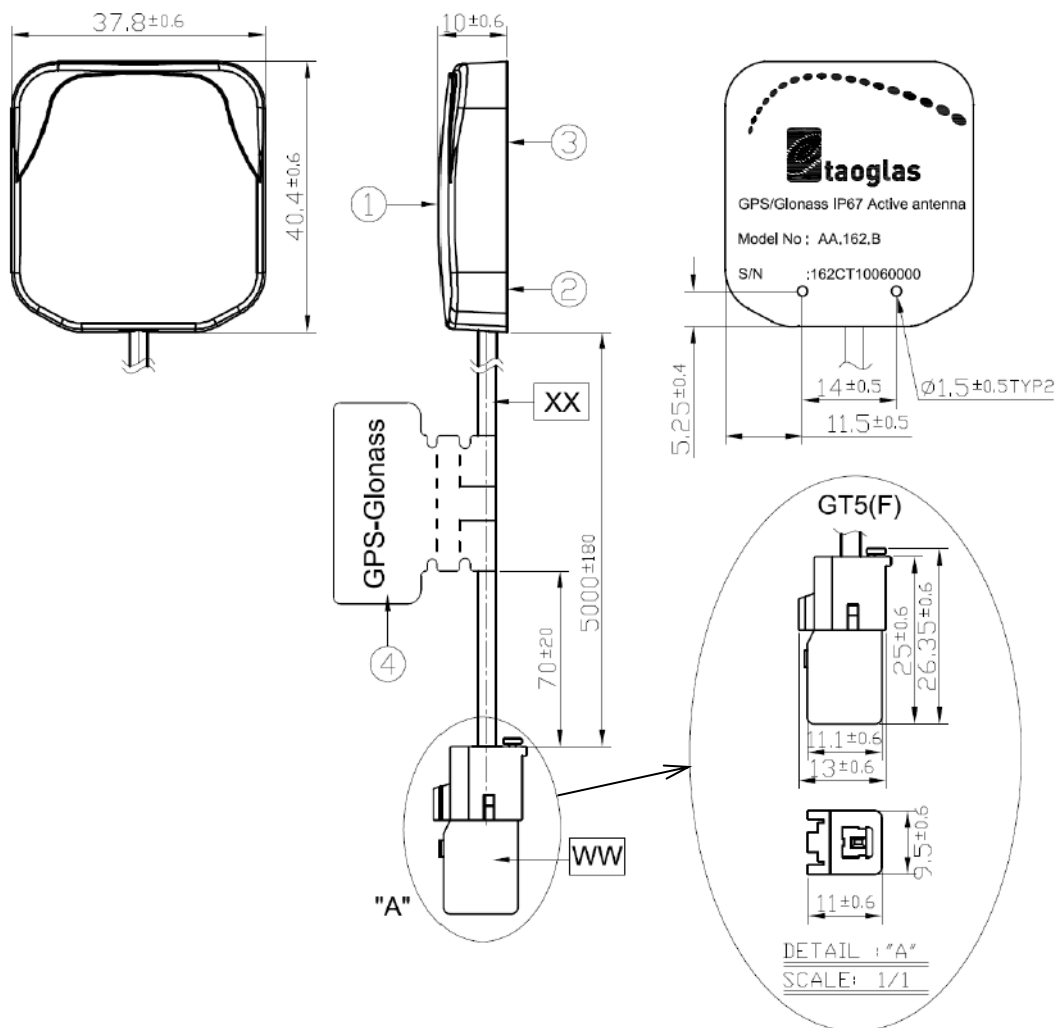
(6) モバイル通信ユニット



(7) モバイル通信アンテナ



(8) GPS アンテナ



(9) 外部補助設定器

