

# 入 札 説 明 書

件 名

**A重油**

仙 台 市

この入札説明書は、政府調達に関する協定（平成7年条約第23号）、地方自治法（昭和22年法律第67号）、地方自治法施行令（昭和22年政令第16号。以下「施行令」という。）、地方公共団体の物品等又は特定役務の調達手続の特例を定める政令（平成7年政令第372号）、仙台市契約規則（昭和39年仙台市規則第47号。以下「規則」という。）、物品等又は特定役務の調達手続の特例を定める規則（平成7年仙台市規則第93号。以下「特例規則」という。）、仙台市入札契約暴力団等排除要綱（平成20年10月31日市長決裁。以下「要綱」という。）、本件の調達に係る入札公告（以下「入札公告」という。）のほか、本市が発注する調達契約に関し一般競争入札に参加しようとする者（以下「入札参加者」という。）が熟知し、かつ、遵守しなければならない一般的事項を明らかにするものである。

## 1 公告日 令和7年2月7日

## 2 入札担当部局、問合せ先及び契約条項を示す場所

- (1) 所在地：〒980-8671 仙台市青葉区国分町三丁目7番1号
- (2) 担当課：仙台市財政局財政部契約課物品契約係 電話022-214-8124
- (3) 調達責任者：仙台市長

## 3 競争入札に付する事項

- (1) 件名及び数量 **A重油** 452,000リットル（予定）
- (2) 案件内容 別添仕様書のとおり
- (3) 納入場所 仙台市建設局南蒲生浄化センター
- (4) 契約期間 令和7年4月1日から令和8年3月31日まで

## 4 入札参加者に必要な資格

一般競争入札参加申請書の提出期限の日から開札の時までの期間において、次に掲げる要件をすべて満たす者で、本市の審査により本入札の入札参加者に必要な資格があると認められた者とする。

- (1) 仙台市における令和5・6・7年度競争入札参加資格(物品)の認定を受けている者であること。  
また、当該資格において営業種目を「**石油燃料**」で登録している者であること。
- (2) 施行令第167条の4第1項各号に該当する者でないこと。
- (3) 要綱別表に掲げる措置要件に該当しないこと。
- (4) 有資格業者に対する指名停止に関する要綱第2条第1項の規定による指名停止を受けていないこと。
- (5) 会社更生法(平成14年法律第154号)に基づく更生手続開始の申立中又は更生手続中でないこと。
- (6) 民事再生法(平成11年法律第225号)に基づく再生手続開始の申立中又は再生手続中でないこと。
- (7) 資本金10,000,000円以上であること。

## 5 入札参加者に必要な資格の確認等

- (1) 本入札の参加希望者は、4に掲げる入札参加者に必要な資格を有することを証明するため、次に従い、一般競争入札参加申請書（添付書類の提出が必要な場合はそれらを含む。以下「申請書類」という。）を提出し、本市から入札参加者に必要な資格の有無について確認を受けなければならない。

4(1)の認定を受けていない者も次に従い申請書類を提出することができる。この場合において、4に掲げる事項のうち4(1)以外の事項を満たしているときは、開札の時において4(1)に

掲げる事項を満たしていることを条件として入札参加者に必要な資格があることを確認するものとする。当該確認を受けた者が本入札に参加するためには、開札の時に於いて4(1)に掲げる事項を満たしていなければならない。

なお、期限までに申請書類を提出しない者及び入札参加者に必要な資格がないと認められた者は、本入札に参加することができない。

ア 申請書類：一般競争入札参加申請書

(添付書類) なし

イ 提出期間：令和7年2月7日から令和7年2月28日まで（持参の場合は、土曜日、日曜日及び祝日を除く毎日午前9時から正午まで及び午後1時から午後5時まで。郵送の場合は、令和7年2月28日を受領期限とする。）

ウ 提出場所：〒980-8671 仙台市青葉区国分町三丁目7番1号

仙台市財政局財政部契約課物品契約係 電話022-214-8124

エ 提出方法：持参又は配達証明付き書留で郵送すること。

なお、事前に電話連絡をしたうえで郵送すること。

(2) 入札参加者に必要な資格の確認は、上記の提出期限の日以後、本市の審査により行うものとし、その結果は令和7年3月14日までに通知する。なお、本入札への参加資格があると認められた者に対しては本入札に係る「一般競争入札参加資格認定通知書」を交付する。

(3) 上記(2)に示す「一般競争入札参加資格認定通知書」を交付された者であっても、開札が終了するまでは、入札を辞退することができる。入札を辞退するときは、辞退届（任意様式）を上記(1)ウの場所に提出すること。入札参加者又はその代理人として入札室に入室した者が入札室内で辞退届を提出した場合は、即時に入札室を退室すること。また、当該入札の辞退を表明している入札書を投函した場合（辞退届その他の書類を投函した場合も含む。）は、無効の入札書を投函したものとみなす。

## 6 令和5・6・7年度競争入札参加資格(物品)の認定を受けていない者の手続き

(1) 本入札の参加希望者で、令和5・6・7年度競争入札参加資格(物品)の認定を受けておらず、4(1)に掲げる要件を満たさない者は、次に従い当該資格審査申請を行うことができる。

ア 提出書類：仙台市ホームページで確認すること。

<https://www.city.sendai.jp/keyaku-kanri/download/bunyabetsu/keyaku/shikakutoroku/buppin.html>

イ 提出期間：令和7年2月7日から令和7年2月18日まで（持参の場合は、土曜日、日曜日及び祝日を除く毎日午前9時から正午まで及び午後1時から午後5時まで。郵送の場合は、令和7年2月18日を受領期限とする。）

ウ 提出場所：5(1)ウに同じ。

エ 提出方法：持参又は配達証明付き書留で郵送すること。

なお、事前に電話連絡をしたうえで郵送すること。

(2) 令和5・6・7年度競争入札参加資格(物品)の認否の決定は、上記の提出期限の日以後、本市の審査により行うものとし、その結果は認否の決定後に通知する。

(3) 4(1)に掲げる令和5・6・7年度競争入札参加資格(物品)の認定を受けている者で、4(1)に掲げる営業種目の登録をしていない者は、営業種目の追加を行うことができる。営業種目の追加を行う者は、5(1)に掲げる申請書類等の提出に併せて、「入札参加資格登録事項変更届（様式第10号）」を提出すること（「変更事項」欄に「種目の追加」と記入し、「変更後」欄に追加

する営業種目名を記入すること。なお、営業に関し、法令上の許可・登録を必要とする業種の場合は許可（登録）証明書の写しを添付すること。なお、当該変更届の様式を掲載しているホームページのアドレスは次のとおり。

<https://www.city.sendai.jp/keyaku-kanri/download/bunyabetsu/keyaku/shikakutoroku/henko.html>

## 7 仕様書に対する質問

- (1) 本入札の参加希望者で、別添仕様書に対する質問（見積に必要な事項に限る。）がある場合は、次に従い提出すること。
  - ア 提出書類：質疑応答書（別添様式。質問事項を記載すること。）
  - イ 提出期間：5 (1)イに同じ。
  - ウ 提出場所：5 (1)ウに同じ。
  - エ 提出方法：5 (1)エに同じ。
- (2) (1)の全ての質問に対する回答は、**令和7年3月10日までに**、本入札説明書を公開しているホームページ内に掲載する。

## 8 入札及び開札の日時及び場所

- (1) 日 時：**令和7年3月21日 11時20分**

ただし、郵便による入札の受領期限は**令和7年3月19日**とする。
- (2) 場 所：〒980-8671 仙台市青葉区国分町三丁目7番1号  
仙台市財政局財政部契約課入札室  
ただし、郵便による入札のあて先は「仙台市財政局財政部契約課物品契約係」とすること（住所は上記に同じ）。  
なお、事前に電話連絡をしたうえで郵送すること（電話番号022-214-8124）。

## 9 入札保証金及び契約保証金

- (1)入札保証金：免除
- (2)契約保証金：免除

## 10 入札及び開札方法等

- (1) 入札書は持参又は郵送（配達証明付き書留郵便に限る。）すること。電報、電話その他の方法による入札は認めない。
- (2) 入札参加者又はその代理人は、仕様書、図面及び契約書案並びに規則及び特例規則を熟知の上、入札をしなければならない。
- (3) 入札参加者又はその代理人は、本入札に参加する他の入札参加者の代理人となることはできない。
- (4) 入札室には、入札参加者又はその代理人並びに入札執行事務に関係のある職員（以下「入札関係職員」という。）及び下記(18)の立会い職員以外の者は入室することができない。ただし、入札執行主務者が特にやむを得ない事情があると認めた場合は、付添人を認めることがある。
- (5) 入札参加者又はその代理人は、入札開始時刻後においては入札室に入室することができない。
- (6) 入札参加者又はその代理人は、入札室に入室しようとするときは、入札関係職員に**一般競争入札参加資格認定通知書**（5の手続きにより本市から交付を受けたもので、写しによることが

できる。)及び身分を確認できるもの(マイナンバーカード、自動車運転免許証、会社発行の写真付き身分証明書等ですべて原本)並びに代理人をして入札させる場合においては**入札権限に関する委任状**(別添様式によること。)を提示又は提出しなければならない。

- (7) 入札参加者又はその代理人は、入札執行主務者が特にやむを得ない事情があると認めた場合のほか、入札室を退室することができない。
- (8) 入札室において、次の各号の一に該当する者は、当該入札室から退去させるものとする。
- ア 公正な競争の執行を妨げ、又は妨げようとした者
  - イ 公正な価格を害し、又は不正の利益を得るため連合をした者
- (9) 入札参加者又はその代理人は、別添様式による入札書を作成し、提出すること。なお、入札書には、次の事項を記載すること。
- ア 件名 (A重油)
  - イ 入札金額(1リットルあたりの単価(課税業者にあつては消費税及び地方消費税相当額抜き))
    - ・ 1リットルあたりの単価を入札書に記載すること。なお、単価には、消費税及び地方消費税相当額は加算しないこと。
    - ・ 契約は単価契約になるので、入札参加者又はその代理人はそのことに留意すること。なお、予定数量は、あくまでも想定される数量であり、発注することを約束する数量ではない。実際の発注が、予定数量に満たない場合であっても、本市は一切の責を負わない。
  - ウ 日付(持参の場合は入札日を、郵送の場合は発送日を記入すること。)
  - エ 宛て先(「仙台市長」と記入すること。)
  - オ 入札参加者本人の氏名(法人にあつては、その名称又は商号)
  - カ 入札者氏名及び押印。ただし、押印を省略する場合は、本件責任者及び担当者の部署名、氏名及び連絡先を記入すること。
- (10) 入札書及び入札に係る文書に使用する言語は、日本語に限る。また、入札金額は、日本国通貨による表示に限る。
- (11) 持参による入札の場合においては、入札書を封筒に入れ、かつ、その封皮に入札参加者の氏名(法人にあつては、その名称又は商号)、件名及び入札日を表記し、8(1)に示した日時に、8(2)に示した場所において提出しなければならない。
- 郵便による入札の場合においては、二重封筒とし、表封筒に入札書在中の旨を朱書きし、入札書を入れて密封した中封筒及び一般競争入札参加資格認定通知書の写しを入れ、8(1)に示した受領期限までに、8(2)に示した場所に到達するよう郵送(配達証明付き書留郵便に限る。)しなければならない。なお、この場合、中封筒の封皮には、上記の持参による入札の場合と同様に必要事項を記載しておくこと。
- (12) 入札金額は、一切の諸経費(ただし、仕様書において発注者が負担することとしているものを除く。)を含めて見積もった金額とすること。
- (13) 落札決定に当たっては、入札書に記載された金額に消費税相当額を加算した金額(当該金額に1円未満の端数があるときは、その端数金額を切り捨てた金額)をもって落札金額(契約予定金額)とするので、入札参加者又はその代理人は、消費税に係る課税事業者であるか免税事業者であるかを問わず、見積もった契約希望金額から課税時の消費税率により算出した消費税相当額を減じた金額を入札書に記載すること。
- (14) 入札書及び委任状は、ペン又はボールペンを使用すること(えんぴつ等の容易に消去可能な筆記用具は使用しないこと)。

- (15) 入札参加者又はその代理人（入札権限に関する委任状により入札権限を受任している者に限る）から提出された書類を本市の審査基準に照らし、採用し得ると判断した者のみを落札決定の対象とする。
- (16) 入札参加者又はその代理人（入札権限に関する委任状により入札権限を受任している者に限る）は、その提出した入札書の引換え、変更、取消しをすることができない。
- (17) 入札執行主務者は、入札参加者又はその代理人が相連合し、又は不穩の挙動をする等の場合で競争入札を公正に執行することができない状態にあると認めたときは、当該入札参加者又はその代理人を入札に参加させず、又は当該入札を延期し、若しくはこれを取りやめることができる。
- (18) 開札は、入札参加者又はその代理人が出席して行うものとする。この場合において、入札参加者又はその代理人が立ち会わないときは、当該入札執行事務に関係のない本市職員を立ち会わせてこれを行う。
- (19) 開札をした場合において、入札参加者又はその代理人（入札権限に関する委任状により入札権限を受任している者に限る）の入札のうち予定価格以下の入札がないときは、直ちに、再度の入札を行うことがある。ただし、郵便による入札は初度の入札のみ認める。なお、再度の入札を辞退する者は、入札室から退室しなければならない。この場合、辞退届の提出は不要とする。

## 11 入札の無効

次の各号の一に該当する入札書は無効とし、無効の入札書を提出したものを落札者としていた場合には落札決定を取り消す。

なお、本市より入札参加者に必要な資格がある旨確認された者であっても、開札時点において、4に掲げる資格のないものは、入札参加者に必要な資格のない者に該当する。

- (1) 4に示した入札参加者に必要な資格のない者の提出した入札書
- (2) 要綱第4条第1項の規定により、入札参加資格を失った者の提出した入札書
- (3) 一つの入札について同一の者がした二以上の入札書
- (4) 入札参加者本人の氏名（法人にあつては、その名称又は商号）並びに入札者氏名の記載のない又は判然としない入札書
- (5) 代理人が入札する場合は、入札参加者本人の氏名（法人にあつては、その名称又は商号）並びに入札者氏名（代理人の氏名）の記載のない又は判然としない入札書
- (6) 件名又は入札金額の記載のない入札書（「0円」または「無料」等の記載は入札金額の記載のない入札書とみなす。）
- (7) 件名の記載に重大な誤りのある入札書
- (8) 入札金額の記載が不明確な入札書
- (9) 入札金額を訂正した入札書
- (10) 再度入札において初回の最低入札金額以上の金額を記載した入札書
- (11) 8(1)に示した入札書の受領期限までに到達しなかった入札書
- (12) 入札が真正なものであることが確認できない入札書
- (13) 公正な価格を害し、又は不正の利益を得るために明らかに連合したと認められる者の提出した入札書
- (14) 「私的独占の禁止及び公正取引の確保に関する法律（昭和22年法律第54号）」に違反し、価格又はその他の点に関し、明らかに公正な競争を不法に阻害したと認められる者の提出した入

## 札書

- (15) 当該入札の辞退を表明している入札書（辞退届その他の書類を投函した場合も含む。）
- (16) その他入札に関する条件に違反した入札書

## 12 落札者の決定方法等

- (1) 本入札は、令和7年度予算の成立を前提とした契約準備行為として行うものであるため、落札決定は令和7年度予算が発効する令和7年4月1日に、次の(2)(3)において決定した落札候補者に対し行うものとする。ただし、当該調達にかかる令和7年度予算が成立しない場合、本入札は無効とする。
- (2) 有効な入札書を提出した者であって、予定価格以下で最低の価格をもって申込みをした者を落札候補者とする。
- (3) 落札となるべき同価格の入札をした者が2人以上あるときは、直ちに、当該入札者(入札室に入室していた代理人を含む)にくじを引かせて落札候補者を決定する。この場合において、当該入札者のうち出席しない者又はくじを引かない者があるときは、当該入札執行事務に関係のない本市職員にこれに代わってくじを引かせ、落札候補者を決定する。
- (4) 落札者を決定した場合において、落札者とされなかった入札者から請求があったときは、速やかに落札者を決定したこと、落札者の氏名及び住所、落札金額並びに当該請求を行った入札者が落札者とされなかった理由（当該請求を行った入札者の入札が無効とされた場合においては、無効とされた理由）を、当該請求を行った入札者に書面により通知する。
- (5) 落札者が、規則第14条で定める期日まで、契約書の取交わしをしないときは、落札の決定を取り消す。

## 13 入札公告等の要件に該当しなくなった場合の取り扱い

開札日から落札決定までの間に、次に掲げるいずれかの事由に該当することとなったときは、当該入札を無効とする。落札決定後、契約締結までの間に次に掲げるいずれかの事由に該当することとなったときは、当該落札決定を取り消し契約締結は行なわない。この取扱いにより、落札候補者又は落札者に損害が発生しても、本市は賠償する責を負わない。

- (1) 「4 入札参加者に必要な資格」各号のいずれかに該当しないこととなったとき。
- (2) 一般競争入札参加申請書又はその他の提出書類に虚偽の事項を記載したことが明らかになったとき。
- (3) 要綱別表各号に掲げる措置要件に該当すると認められるとき。

## 14 苦情申立

本件における競争入札参加資格の確認その他の手続き等に関し、政府調達に関する協定に違反していると判断する場合は、その事実を知り、又は合理的に知りえたときから10日以内に、書面にて仙台市入札等監視委員会に対してその旨の苦情を申し立てることができる。

## 15 留保条項

- (1) 本入札は、事業実施の前年度に契約準備行為として行うものであり、落札の効果は令和7年度予算が発効する令和7年4月1日に生じる。ただし、当該調達にかかる令和7年度予算が成立しない場合は、本入札は無効とする。

- (2) 契約確定後も仙台市入札等監視委員会から通知を受けた場合は、事情変更により契約解除をすることがある。

#### 16 契約書の作成

- (1) 落札者は、交付された契約書に記名押印し、本市と契約書の取交わしを行うものとする。
- (2) 契約書及び契約に係る文書に使用する言語並びに通貨は、日本語及び日本国通貨に限る。
- (3) 本契約は本市と契約の相手方との双方が契約書に記名して押印しなければ、確定しないものとする。

#### 17 支払いの条件

別添契約書案による。

#### 18 契約条項

別添契約書案、規則及び特例規則による。

#### 19 その他必要な事項

- (1) 入札をした者は、入札後、この入札説明書、契約書案、仕様書、図面、質疑応答書等についての不知又は不明を理由として、異議を申し立てることはできない。
- (2) 入札参加者若しくはその代理人又は落札者が本件調達に関して要した費用については、すべて当該入札参加者若しくはその代理人又は落札者が負担するものとする。

## 留意事項

入札説明書本文に記載のとおり、一般競争入札参加申請時及び入札時には下記の書類等が必要となります。不備がある場合、失格又は入札無効となる場合がありますのでご注意ください。なお、一般競争入札参加資格認定通知書の再発行は行いません。

### 1 一般競争入札参加申請時の提出書類

- 一般競争入札参加申請書

### 2 入札時の必要書類等（持参の場合）

- 一般競争入札参加資格認定通知書（写し可）
- 身分を確認できるもの  
（マイナンバーカード、自動車運転免許証、会社発行の写真付き身分証明書等。ただし、原本に限る。写真付き名刺、健康保険証は不可。）
- 代理人が入札する場合は、委任状（本市様式に限る。）
- 入札書（本市様式に限る。）
- 入札用封筒

# 一般競争入札参加申請書

年 月 日

(宛て先) 仙 台 市 長

申請人住所

商号又は名称

氏 名

印※

電 話 番 号

物品等又は特定

役務の名称 (件名) \_\_\_\_\_

上記の案件に係る一般競争入札に参加したいので、申請します。

なお、本申請書の記載事項については、事実と相違ないことを誓約いたします。

(注) 申請は、原則として本店の代表者名で行って下さい。ただし、競争入札参加資格申請時（登録時）において、支店長等に入札・契約等に関する権限を委任している場合は、受任者名で申請してください。

※押印を省略する場合は以下に本件責任者及び担当者の部署名、氏名及び連絡先を記載すること

本件責任者 部署名 (任意) \_\_\_\_\_ 氏名 \_\_\_\_\_ 電話 \_\_\_\_\_

本件担当者 部署名 (任意) \_\_\_\_\_ 氏名 \_\_\_\_\_ 電話 \_\_\_\_\_

Email : \_\_\_\_\_



# 入札書

件名

\_\_\_\_\_

入札金額

百	拾	億	千	百	拾	万	千	百	拾	円

注：入札金額は契約希望金額から消費税（相当）額を除いた金額

上記の金額で請負（供給）したいので、関係書類を熟覧のうえ、仙台市契約規則を守り入札します。

\_\_\_\_年 \_\_\_\_月 \_\_\_\_日

(宛て先)

\_\_\_\_\_  
様

会社（商店）名

\_\_\_\_\_

入札者氏名

印※

\_\_\_\_\_

(注) 委任を受けて入札する場合には、受任者名で入札することとなります。

※押印を省略する場合は以下に本件責任者及び担当者の部署名、氏名及び連絡先を記載すること

本件責任者 部署名（任意） \_\_\_\_\_ 氏名 \_\_\_\_\_ 電話 \_\_\_\_\_

本件担当者 部署名（任意） \_\_\_\_\_ 氏名 \_\_\_\_\_ 電話 \_\_\_\_\_

## 記載例（本人の場合）

競争入札参加資格者名簿に登録されている代表者（受任者の登録がある場合は受任者）名で入札を行う場合。

# 入 札 書

件名

〇〇〇〇〇〇〇〇業務委託

入札金額

百	拾	億	千	百	拾	万	千	百	拾	円
		¥	1	2	3	4	5	0	0	0

注：入札金額は契約希望金額から消費税（相当）額を除いた金額

上記の金額で請負（供給）したいので、関係書類を熟覧のうえ、仙台市契約規則を守り入札します。

令和〇年 〇月 〇日

（宛て先）

仙台市長

印は、競争入札参加資格名簿登録時に提出した「使用印鑑届」による届出印を使用します。  
※押印は省略できます。その場合、下部の責任者及び担当者欄を記入します。

支店長が入札を行う場合は、支店名も記載します。

会社（商店）名

〇〇〇〇株式会社

支店長が入札を行う場合は、「支店長 〇〇〇〇」と記載します。

入札者氏名

代表取締役 〇〇〇〇

印※

（注）委任を受けて入札する場合には、受任者名で入札することとなります。

※押印を省略する場合は以下に本件責任者及び担当者の部署名、氏名及び連絡先を記載すること

本件責任者 部署名（任意） 氏名 電話

本件担当者 部署名（任意） 氏名 電話



# 委任状

年 月 日

様

住所

委任者

氏名

印※1

私は、  
を代理人と定め、  
年 月 日  
仙台市において行う下記件名の入札及び見積に関する一切の権限を委任します。

記

件名

---

---

受任者は次の印鑑を使用します。※2

使用印鑑



※1 押印を省略する場合は以下に本件責任者及び担当者の部署名、氏名及び連絡先を記載すること

本件責任者 部署名 (任意) 氏名 電話

本件担当者 部署名 (任意) 氏名 電話

※2 入札書への押印を省略する場合は、使用印鑑の届出は不要です。

# 委任状

令和〇年 〇月 〇日

仙台市長 様

住所 仙台市〇〇区△△■丁目■-■  
委任者 〇〇〇〇株式会社  
氏名 代表取締役 〇〇 〇〇 印※1

私は、〇〇 〇〇 を代理人と定め、令和〇年 〇月 〇日  
仙台市において行う下記件名の入札及び見積に関する一切の権限を委任します。

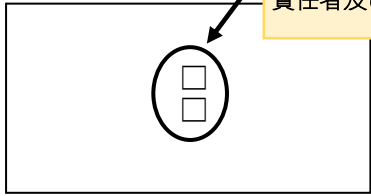
競争入札参加資格者名簿に登録されている代表者（受任者の登録がある場合は受任者）名で作成し、登録時に提出した「使用印鑑届」による届出印を使用します。  
※押印は省略できます。その場合、下部の責任者及び担当者欄を記入します。

件名 〇〇〇〇〇〇〇〇〇〇業務委託

受任者は次の印鑑を使用します。※2

印は、この委任状で入札に関する委任を受けた者（実際に入札に参加する者）の私印を押印します。  
※押印は省略できます。その場合、下部の責任者及び担当者欄を記入します。

使用印鑑



※1 押印を省略する場合は以下に本件責任者及び担当者の部署名、氏名及び連絡先を記載すること

本件責任者 部署名（任意） 氏名 電話

本件担当者 部署名（任意） 氏名 電話

※2 入札書への押印を省略する場合は、使用印鑑の届出は不要です。

# 単 価 契 約 書

1 物件の名称 .....

上記の物件について、仙台市を発注者、消費税及び地方消費税に係る

〔課〕税業者 \_\_\_\_\_ を受注者とし、次のとお  
〔免〕り単価契約を締結する。

2 単価・規格 別記内訳書記載のとおり

3 納入場所 発注者の指定する場所

4 契約保証金 免 除

5 契約期間 年 月 日 から

年 月 日 まで

6 その他の事項 別記記載条項のとおり

年 月 日

住 所 仙台市青葉区国分町三丁目7番1号

発注者

氏 名 仙 台 市  
代表者 市 長

㊟

住 所

受注者

氏 名

㊟

(総則)

- 第1条** 受注者は、表記の契約期間内において、発注者より表記物件の発注があった場合は、その発注された数量を発注者の指定する納入期限までに表記納入場所に納入しなければならない。
- 2 この契約の履行に関して発注者と受注者との間で用いる言語は、日本語とする。
- 3 この契約書に定める金銭の支払いに用いる通貨は、日本円とする。
- 4 この契約の履行に関して発注者と受注者との間で用いる計量単位は、仕様書に特別の定めがある場合を除き、計量法（平成4年法律第51号）に定めるものとする。
- 5 この契約書及び仕様書における期間の定めについては、民法（明治29年法律第89号）及び商法（明治32年法律第48号）の定めるところによるものとする。
- 6 この契約は、日本国の法令に準拠するものとする。
- 7 この契約に係る訴訟の提起又は調停の申立てについては、日本国の裁判所をもって合意による専属的管轄裁判所とする。
- 8 この契約書に定める指示、催告、請求、通知、報告、申出、承諾及び解除（以下「指示等」という。）は、書面により行わなければならない。
- 9 前項の規定にかかわらず、緊急やむを得ない事情がある場合には、発注者及び受注者は、前項に規定する指示等を口頭で行うことができる。この場合において、発注者及び受注者は、既に行った指示等を書面に記載し、7日以内にこれを相手方に交付するものとする。
- 10 発注者及び受注者は、この契約書の他の条項の規定に基づき協議を行うときは、当該協議の内容を書面に記録するものとする。

(定義)

- 第1条の2** この契約書において「遅延損害金約定利率」とは、契約締結日における、政府契約の支払遅延防止等に関する法律（昭和24年法律第256号）第8条第1項の規定に基づき財務大臣が決定する率をいう。

(納入の通知)

- 第2条** 受注者は、物件を納入したときは、直ちに検査調書によりその旨を発注者に通知しなければならない。

(検査)

- 第3条** 発注者は、前条の規定により納入の通知を受けたときは、受注者の立会いを求めて物件の検査を行うものとする。
- 2 受注者は、前項の検査に立会わないときは、その検査の結果につき、立会わないことによる異議を申し立てることはできない。
- 3 第1項の検査に合格しないときは、受注者は直ちに取替え又は補修等を行い、納入期限内又は発注者の指定する期日までに再検査を受けなければならない。この場合における物件の納入及び再検査等については、前条及び前2項の規定を適用する。

(物件の引渡)

- 第4条** 受注者は、納入物件が発注者の行う検査に合格したときは、納入場所において遅滞なく当該物件を発注者に引渡さなければならない。

(一般的損害)

- 第5条** 物件の引渡し前に、納入物件について生じた損害は受注者の負担とする。ただし、その損害の発生が発注者の責めに帰すべき事由による場合については、この限りでない。

(受注者の請求による納入期限の延長)

- 第6条** 受注者は、天災地変その他その責めに帰することができない事由により、納入期限内に納入することができないときは、納入期限内に発注者に対して、その事由を付して納入期限の延長を求めることができる。

(契約代金の支払い等)

- 第7条** 受注者は、物件の引渡し後、別記の契約単価に基づき、第8条に従って契約代金の支払いを請求するものとする。

2 発注者は、前項の請求があったときは、これを審査し、適正と認めたときは、その受理した日から30日以内にこれを支払わなければならない。

**(契約代金の計算)**

**第8条** 契約代金は、別記記載の方法により算出した額とする。

**(契約不適合責任)**

**第9条** 発注者は、引き渡された物件が種類、品質又は数量に関して契約の内容に適合しないもの（以下「契約不適合」という。）であるときは、受注者に対し、物件の修補、代替物の引渡し又は不足物の引渡しによる履行の追完を請求することができる。ただし、その履行の追完に過分の費用を要するときは、発注者は履行の追完を請求することができない。

2 前項の場合において、受注者は、発注者に不相当な負担を課するものでないときは、発注者と協議のうえ、発注者が請求した方法と異なる方法による履行の追完をすることができる。

3 第1項の場合において、発注者が相当の期間を定めて履行の追完の催告をし、その期間内に履行の追完がないときは、発注者は、その不適合の程度に応じて代金の減額を請求することができる。ただし、次の各号のいずれかに該当する場合は、催告をすることなく、直ちに代金の減額を請求することができる。

一 履行の追完が不能であるとき。

二 受注者が履行の追完を拒絶する意思を明確に表示したとき。

三 物件の性質又は当事者の意思表示により、特定の日時又は一定の期間内に履行しなければ契約をした目的を達することができない場合において、受注者が履行の追完をしないでその時期を経過したとき。

四 前3号に掲げる場合のほか、発注者がこの項の規定による催告をしても履行の追完を受ける見込みがないことが明らかであるとき。

**(発注者の任意解除権)**

**第10条** 発注者は、物件が納入されるまでの間は、次条又は第12条の規定によるほか、必要があるときは、この契約を解除することができる。

2 発注者は、前項の規定によりこの契約を解除した場合において、受注者に損害を及ぼしたときは、その損害を賠償しなければならない。

3 発注者は、特定調達に係る苦情の処理手続に関する要綱（平成7年12月25日市長決裁）第5条第2項の要請を受けた場合において、これに従うときは、特に必要があると認められるものに限り、当該契約を解除することができる。

**(発注者の催告による解除権)**

**第11条** 発注者は、受注者が次の各号のいずれかに該当するときは相当の期間を定めてその履行の催告をし、その期間内に履行がないときはこの契約を解除することができる。ただし、その期間を経過した時における債務の不履行がこの契約及び取引上の社会通念に照らして軽微であるときは、この限りでない。

一 納入期限内に物件を納入しないとき又は納入期限後相当の期間内に物件を納入する見込みがないと認められるとき。

二 正当な理由なく、第9条第1項の履行の追完がなされないとき。

三 前2号に掲げる場合のほか、この契約に違反したとき。

**(発注者の催告によらない解除権)**

**第12条** 発注者は、受注者が次の各号のいずれかに該当するときは、直ちにこの契約を解除することができる。

一 第22条の規定に違反してこの契約によって生ずる債権を譲渡したとき。

二 この契約の物件を納入させることができないことが明らかであるとき。

三 受注者がこの契約の物件の納入の債務の履行を拒絶する意思を明確に表示したとき。

四 受注者の債務の一部の履行が不能である場合又は受注者がその債務の一部の履行を拒絶する意思を明確に表示した場合において、既納入部分のみでは契約をした目的を達することができないとき。

- 五 前各号に掲げる場合のほか、受注者がその債務の履行をせず、発注者が前条の催告をしても契約をした目的を達するのに足りる履行がされる見込みがないことが明らかであるとき。
- 六 受注者がこの契約に関し次のいずれかに該当するとき。
- イ 受注者に対してなされた私的独占の禁止及び公正取引の確保に関する法律（昭和22年法律第54号。以下「独占禁止法」という。）第49条に規定する排除措置命令が確定したとき。
  - ロ 受注者に対してなされた独占禁止法第62条第1項に規定する課徴金の納付命令が確定したとき。
  - ハ 受注者（受注者が法人の場合にあっては、その役員又は使用人）が、刑法（明治40年法律第45号）第96条の6の規定による刑に処せられたとき。
- 七 第15条の規定によらないでこの契約の解除を申し出たとき。
- 八 暴力団（仙台市入札契約暴力団等排除要綱（平成20年10月31日市長決裁。以下「要綱」という。）第2条第3号に規定する暴力団をいう。以下同じ。）又は暴力団員（要綱第2条第4号に規定する暴力団員をいう。以下同じ。）が経営に実質的に関与していると認められる者に請負代金債権を譲渡したとき。
- 九 受注者（受注者が共同企業体であるときは、その代表者又は構成員。以下この号において同じ。）が次のいずれかに該当するとき。
- イ 受注者の代表役員等（要綱別表第1号に規定する代表役員等をいう。以下同じ。）又は一般役員等（要綱別表第1号に規定する一般役員等をいう。以下同じ。）が暴力団員若しくは暴力団関係者（要綱第2条第5号に規定する暴力団関係者をいう。以下同じ。）であると認められるとき又は暴力団員若しくは暴力団関係者が事実上経営に参加していると宮城県警察本部（以下「県警」という。）から通報があり、又は県警が認めたとき。
  - ロ 受注者（その使用人（要綱別表第2号に規定する使用人をいう。）が受注者のために行った行為に関しては、当該使用人を含む。以下この号において同じ。）が、受注者の代表役員等又は一般役員等が、自社、自己若しくは第三者の不正な利益を図り、又は第三者に損害を与える目的をもって、暴力団等（要綱第1条に規定する暴力団等をいう。以下同じ。）の威力を利用していると県警から通報があり、又は県警が認めたとき。
  - ハ 受注者、受注者の代表役員等又は一般役員等が、暴力団等又は暴力団等が経営若しくは運営に関与していると認められる法人等に対して、資金等を提供し、又は便宜を供与するなど積極的に暴力団の維持運営に協力し、若しくは関与していると県警から通報があり、又は県警が認めたとき。
  - ニ 受注者、受注者の代表役員等又は一般役員等が、暴力団等と社会的に非難される関係を有していると県警から通報があり、又は県警が認めたとき。
  - ホ 受注者、受注者の代表役員等又は一般役員等が、暴力団等であることを知りながら、これを不当に利用する等の行為があったと県警から通報があり、又は県警が認めたとき。
  - ヘ イからホに掲げるものを除くほか、受注者が暴力団員による不当な行為の防止等に関する法律（平成3年法律第77号）第32条第1項各号に掲げる者に該当すると認められるとき又は同項各号に掲げる者に該当すると県警から通報があり、若しくは県警が認めたとき。
  - ト イからヘに掲げるものを除くほか、受注者が仙台市暴力団排除条例（平成25年仙台市条例第29号）第2条第3号に規定する暴力団員等に該当すると認められるとき又は同号に規定する暴力団員等に該当すると県警から通報があり、若しくは県警が認めたとき。
  - チ 下請契約又は資材、原材料の購入契約その他の契約に当たり、その相手方がイからトまでのいずれかに該当することを知りながら、当該者と契約を締結したと認められるとき。
  - リ 受注者が、イからトまでのいずれかに該当する者を下請契約又は資材、原材料の購入契約その他の契約の相手方としていた場合（チに該当する場合を除く。）に、発注者が受注者に対して当該契約の解除を求め、受注者がこれに従わなかったとき。

**（発注者の責めに帰すべき事由による場合の解除の制限）**

**第13条** 第11条各号又は前条各号に定める場合が発注者の責めに帰すべき事由によるものであるときは、発注者は、前2条の規定による契約の解除をすることができない。

**（暴力団等排除に係る報告義務）**

**第 14 条** 受注者は、この契約の履行に当たり暴力団等（仙台市暴力団排除条例第 2 条第 3 号に規定する暴力団員等を含む。以下この条において同じ。）から不当介入（要綱第 2 条第 6 号に規定する不当介入をいう。以下同じ。）を受けたときは、速やかに所轄の警察署への通報を行い、捜査上必要な協力を行うとともに、発注者に報告しなければならない。受注者の下請負人等（要綱第 7 条第 2 項に規定する下請負人等をいう。）が暴力団等から不当介入を受けたときも同様とする。

**（受注者の催告による解除権）**

**第 15 条** 受注者は、発注者がこの契約に違反したときは、相当の期間を定めてその履行の催告をし、その期間内に履行がないときは、この契約を解除することができる。ただし、その期間を経過した時における債務の不履行がこの契約及び取引上の社会通念に照らして軽微であるときは、この限りでない。

**（受注者の責めに帰すべき事由による場合の解除の制限）**

**第 16 条** 前条に定める場合が受注者の責めに帰すべき事由によるものであるときは、受注者は、同条の規定による契約の解除をすることができない。

**（損害賠償の予定）**

**第 17 条** 受注者は、第 12 条第 6 号のいずれかに該当するときは、物件の納入の前後を問わず、又は発注者が契約を解除するか否かを問わず、損害賠償金として、契約単価に予定数量を乗じて得た額（消費税及び地方消費税額が含まれた額）の 10 分の 2 に相当する額を発注者に支払わなければならない。ただし、同条同号イに該当する場合において、排除措置命令の対象となる行為が独占禁止法第 2 条第 9 項に基づく不公正な取引方法（昭和 57 年 6 月 18 日公正取引委員会告示第 15 号）第 6 項に規定する不当廉売の場合その他発注者が特に認める場合には、この限りでない。

2 前項の規定は、発注者に生じた実際の損害額が同項に規定する損害賠償金の額を超える場合において、超過分につきなお請求をすることを妨げるものではない。同項の規定により受注者が損害賠償金を支払った後に、実際の損害額が同項に規定する損害賠償金の額を超えることが明らかとなった場合においても、同様とする。

**（発注者の損害賠償請求等）**

**第 18 条** 発注者は、受注者が次の各号のいずれかに該当するときは、これによって生じた損害の賠償を請求することができる。

一 納入期限内に物件を納入することができないとき。

二 この物件に契約不適合があるとき。

三 前 2 号に掲げる場合のほか、債務の本旨に従った履行をしないとき又は債務の履行が不能であるとき。

2 次の各号のいずれかに該当するときは、前項の損害賠償に代えて、受注者は、契約単価に予定数量を乗じて得た額（消費税及び地方消費税額が含まれた額）の 10 分の 1 に相当する額を違約金として発注者の指定する期間内に支払わなければならない。

一 第 11 条又は第 12 条の規定によりこの契約が解除されたとき。

二 発注のあった物件の納入完了前に、受注者がその債務の履行を拒否し、又は受注者の責めに帰すべき事由によって受注者の債務について履行不能となったとき。

3 次の各号に掲げる者がこの契約を解除した場合は、前項第 2 号に該当する場合とみなす。

一 受注者について破産手続開始の決定があった場合において、破産法（平成 16 年法律第 75 号）の規定により選任された破産管財人

二 受注者について更生手続開始の決定があった場合において、会社更生法（平成 14 年法律第 154 号）の規定により選任された管財人

三 受注者について再生手続開始の決定があった場合において、民事再生法（平成 11 年法律第 225 号）の規定により選任された再生債務者等

4 第 1 項各号又は第 2 項各号に定める場合（前項の規定により第 2 項第 2 号に該当する場合とみなされる場合を除く。）がこの契約及び取引上の社会通念に照らして受注者の責めに帰することができない事由によるものであるときは、第 1 項及び第 2 項の規定は適用しない。

- 5 第1項第1号において、納入期限後に納入の見込のあるときは、発注者は、第1項の損害賠償に代えて、受注者に対して期限を定めてその履行を催告するとともに、違約金を請求することができる。
- 6 前項の違約金は、遅延物件の代金につき、遅延日数に応じ、遅延損害金約定利率の割合で計算した額とする。

**(受注者の損害賠償請求等)**

**第19条** 受注者は、発注者が次の各号のいずれかに該当する場合はこれによって生じた損害の賠償を請求することができる。ただし、当該各号に定める場合がこの契約及び取引上の社会通念に照らして発注者の責めに帰することができない事由によるものであるときは、この限りでない。

- 一 第15条の規定によりこの契約が解除されたとき。
- 二 前号に掲げる場合のほか、債務の本旨に従った履行をしないとき又は債務の履行が不能であるとき。
- 2 第7条第2項の規定による契約代金の支払いが遅れた場合においては、受注者は、未受領金額につき、遅延日数に応じ、遅延損害金約定利率の割合で計算した額の遅延利息の支払いを発注者に請求することができる。

**(契約不適合責任期間等)**

**第20条** 発注者は、納入された物件に関し、第4条の規定による引渡し（以下この条において単に「引渡し」という。）を受けた日から1年以内でなければ、契約不適合を理由とした履行の追完の請求、損害賠償の請求、代金の減額の請求又は契約の解除（以下この条において「請求等」という。）をすることができない。

- 2 前項の請求等は、具体的な契約不適合の内容、請求する損害額の算定の根拠等当該請求等の根拠を示して、受注者の契約不適合責任を問う意思を明確に告げることで行う。
- 3 発注者が第1項に規定する契約不適合に係る請求等が可能な期間（以下この項及び第6項において「契約不適合責任期間」という。）の内に契約不適合を知り、その旨を受注者に通知した場合において、発注者が通知から1年が経過する日までに前項に規定する方法による請求等をしたときは、契約不適合責任期間の内に請求等をしたものとみなす。
- 4 発注者は、第1項の請求等を行ったときは、当該請求等の根拠となる契約不適合に関し、民法の消滅時効の範囲で、当該請求等以外に必要と認められる請求等を行うことができる。
- 5 前各項の規定は、契約不適合が受注者の故意又は重過失により生じたものであるときには適用せず、契約不適合に関する受注者の責任については、民法の定めるところによる。
- 6 民法第637条第1項の規定は、契約不適合責任期間については適用しない。
- 7 引き渡された物件の契約不適合が発注者の指図により生じたものであるときは、発注者は当該契約不適合を理由として、請求等を行うことができない。ただし、受注者がその指図の不相当であることを知りながらこれを通知しなかったときは、この限りでない。

**(契約単価の改定)**

**第21条** 表記契約期間内において経済情勢の変動等により契約単価が時価に比し著しく不相当であることを発注者と受注者双方が認めたときは、協議のうえ契約単価を改定することができる。

**(権利義務の譲渡等の禁止)**

**第22条** 受注者は、この契約によって生ずる権利又は義務を第三者に譲渡し、承継させ、又は担保に供することができない。ただし、あらかじめ、発注者の承諾を得た場合は、この限りではない。

**(契約外の事項)**

**第23条** この契約書に定めのない事項については、必要に応じ発注者と受注者とが協議して定めるものとする。

**発注者及び受注者は、本書2通を作成し、それぞれ記名押印のうえ各自1通を保有する。**

**【別記】 契約単価及び契約代金等**

(受注者が消費税及び地方消費税の課税業者の場合)

- 1 下記内訳書の単価には、消費税及び地方消費税額を**(含まない・含む)**。
- 2 契約代金は、次の各号に掲げる区分に応じ、当該各号に定める金額とする。
  - (1) 単価に消費税及び地方消費税額を含まない場合

下記内訳書の品目ごとに単価に数量を乗じて得た金額（以下「品目別金額」という。）を算出し、各品目別金額を合計した金額に課税時点での消費税率を乗じて得た金額を加えた金額（その金額に1円未満の端数があるときは、これを切り捨てた金額）

- (2) 単価に消費税及び地方消費税額を含む場合

下記内訳書の品目ごとに単価に数量を乗じて得た金額を算出し、各品目別金額を合計した金額（その金額に1円未満の端数があるときは、これを切り捨てた金額）

(受注者が消費税及び地方消費税の免税業者の場合)

契約代金は、下記内訳書の品目ごとに単価に数量を乗じて得た金額を算出し、各品目別金額を合計した金額（その金額に1円未満の端数があるときは、これを切り捨てた金額）とする。

内 訳 書

品 名	規 格	単 位	単 価

A重油

(the Name of oil Fuel Oil A)

仕 様 書

建設局下水道管理部南蒲生浄化センター

## 1. 品名および種別

A重油 J I S規格1種1号 (J I S K 2 2 0 5適合品)

※自家発電設備の燃料を兼ねるので寒候用のものとし、流動点0℃以下、セタン価45以上のものを納入すること。

## 2. 納入予定数量

(1) 年間の予定数量 452,000リットル

(2) 1回の納入予定数量 16,000リットル

年間の予定数量はあくまでも予定であり、施設の運転状況や、天候などにより変動するが、不足した場合も保証は行わない。

## 3. 納入場所

仙台市宮城野区蒲生字八郎兵ヱ谷地第二 仙台市南蒲生浄化センター

電話 (022) 258-1095

(1) 1号汚泥焼却 炉油槽 (25kL) 給油口 (株) 工技研究所 OP-80

(2) 2号汚泥焼却 炉油槽 (30kL) 給油口 (株) 工技研究所 OP-80

(3) 3号汚泥焼却 炉油槽 (15kL) 給油口 (株) 工技研究所 OP-655

(4) 自家発電設備 油槽 (10kL×2槽) 給油口 No.1 タンクへ直接投入 (65A)  
No.2 新日本油設 (株) TP-121

## 4. 期間

令和7年4月1日から令和8年3月31日

## 5. 特記事項

(1) 代表性状証明書を、納入月の初回納入日に提出すること。

(2) 納入日・数量および納入場所等は、仙台市南蒲生浄化センターから電話などで必要の都度に連絡する。

(3) 原則として平日の受入とし、2日前の午前中までに注文する。但し緊急を要する場合はこの限りではない。

(4) 原則として受入時間は9時00分からとし、16時00分までに納入完了とすること。

(5) 納入に際して納品書を提出すること。納入場所の変更がある場合には、職員の指示に従い納入すること。

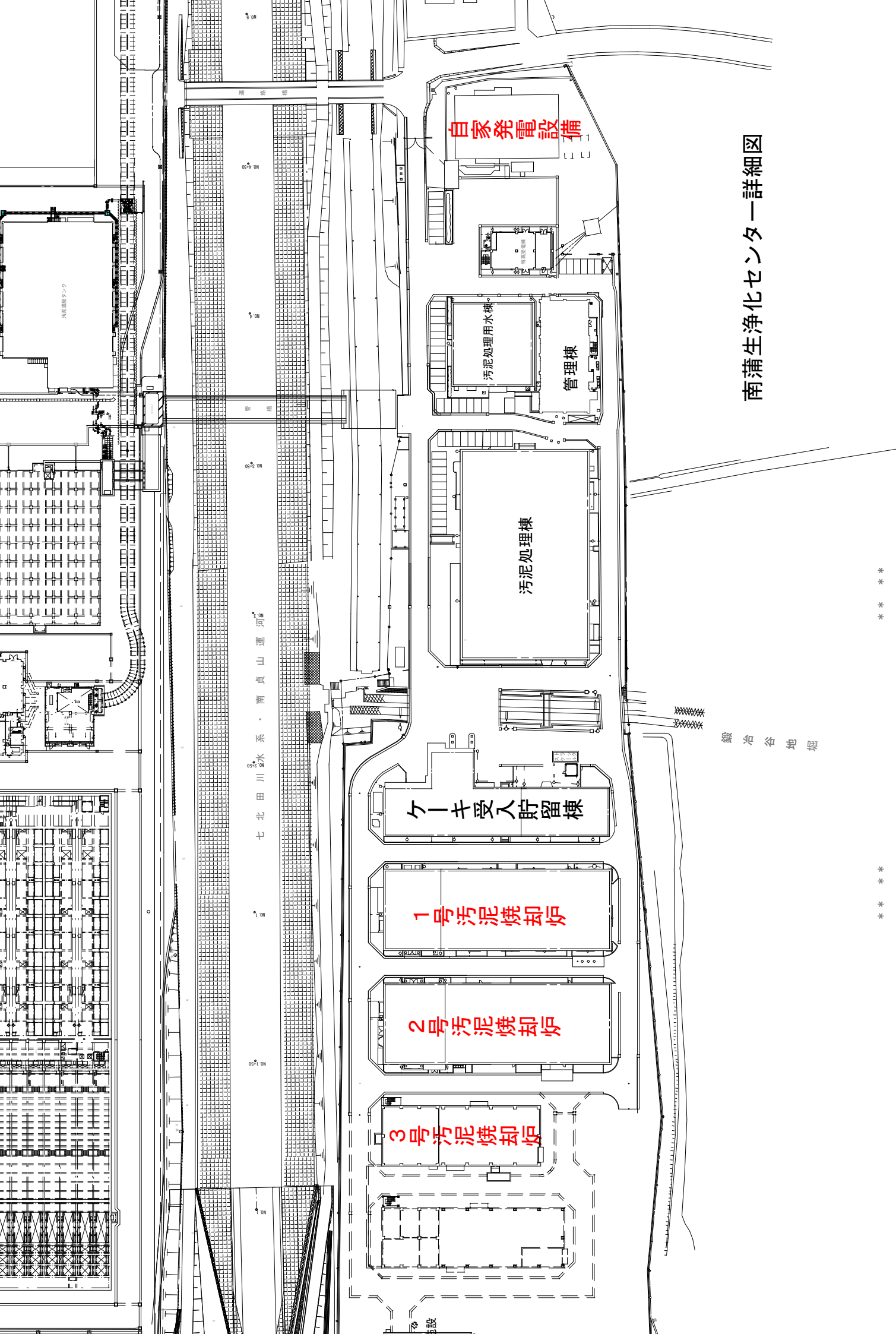
(6) 従来、16キロリットルローリーの納入実績があるが、それ以上の大きさのローリーを使用する場合に、受注者は周辺の道路整備状況などを事前に調査し、納入にあたって支障のないようにすること。

(7) 受注者は、給油口の口径及び形状を事前に調査し、納入にあたって支障のないようにすること。なお、参考に給油口の図面を別紙に添付する。

(8) 地震その他の災害時において、安定供給を図れるよう努めること。

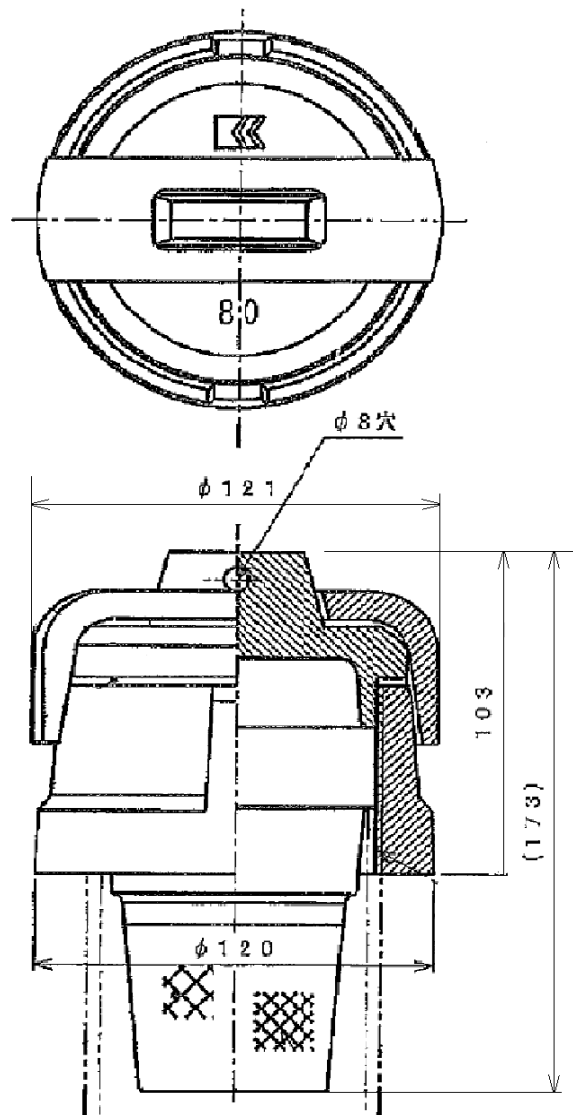
(9) この仕様書に明記のない事項については、発注課と協議のうえ決定する。

南蒲生浄化センター詳細図



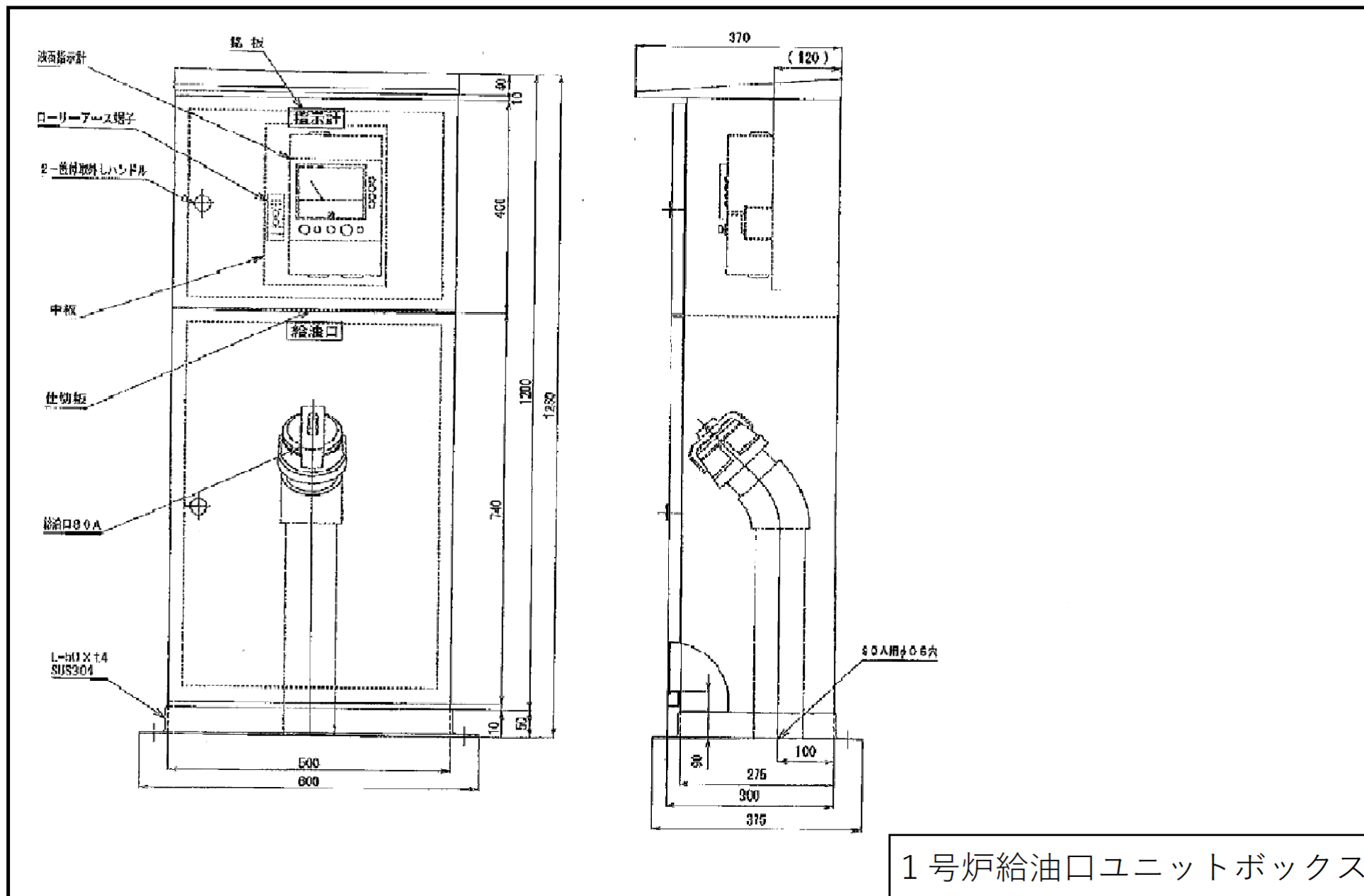
\*\*\*

\*\*\*

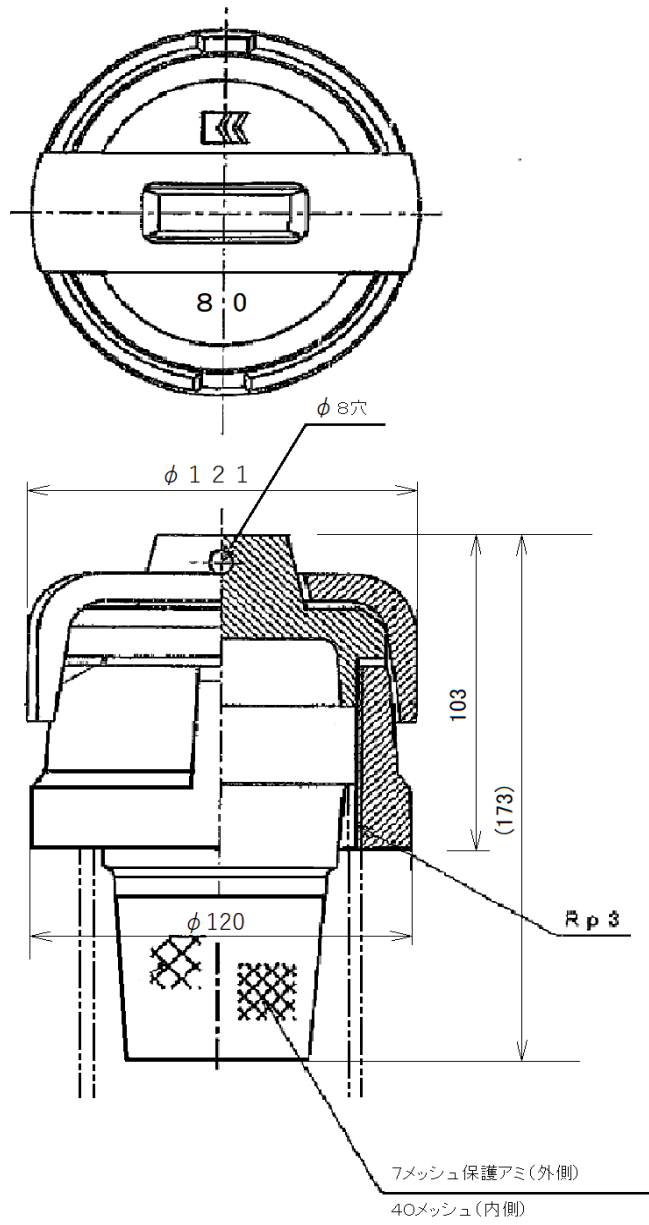


質量 3.2 kg

1号炉給油口

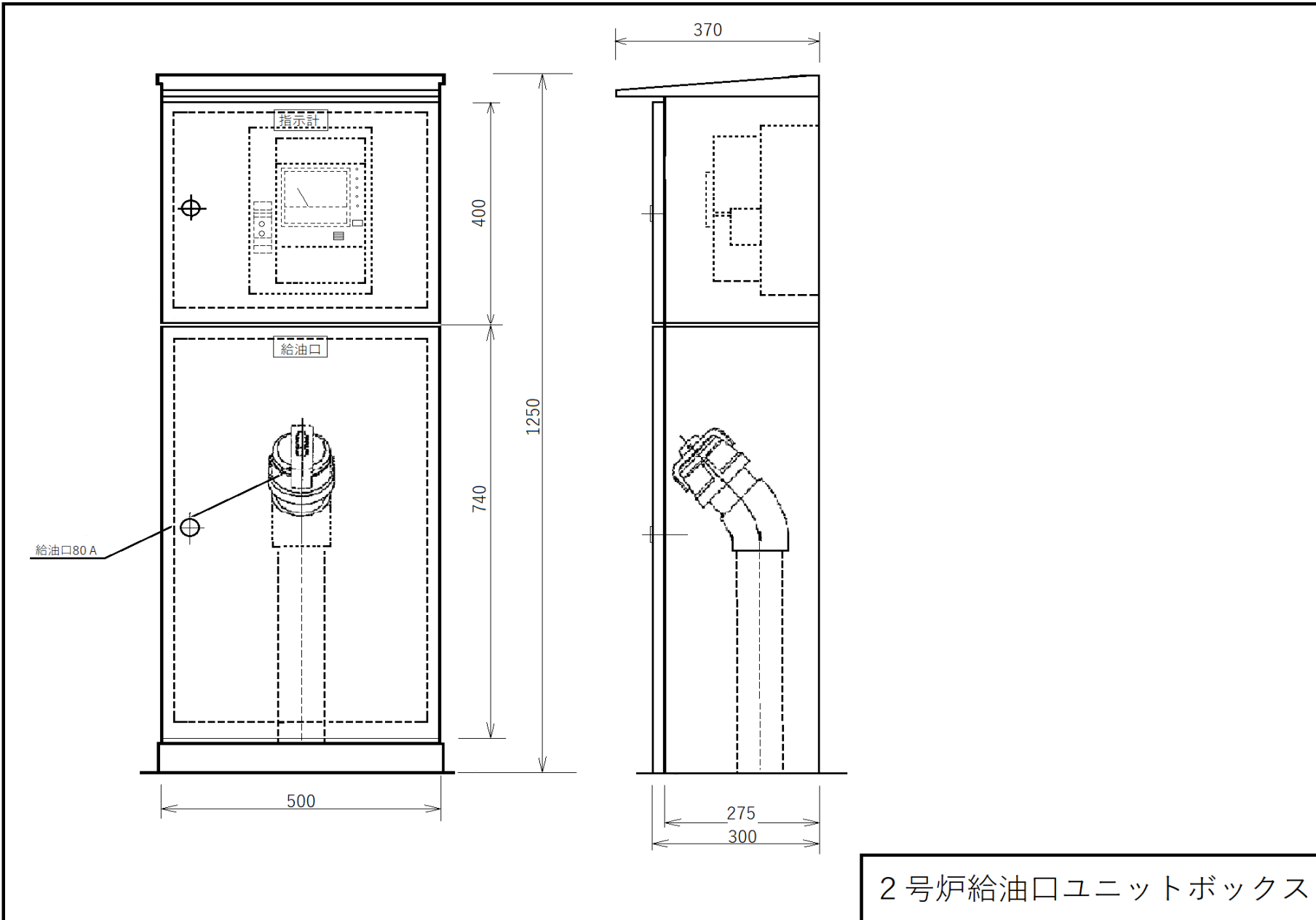


1号炉給油口ユニットボックス

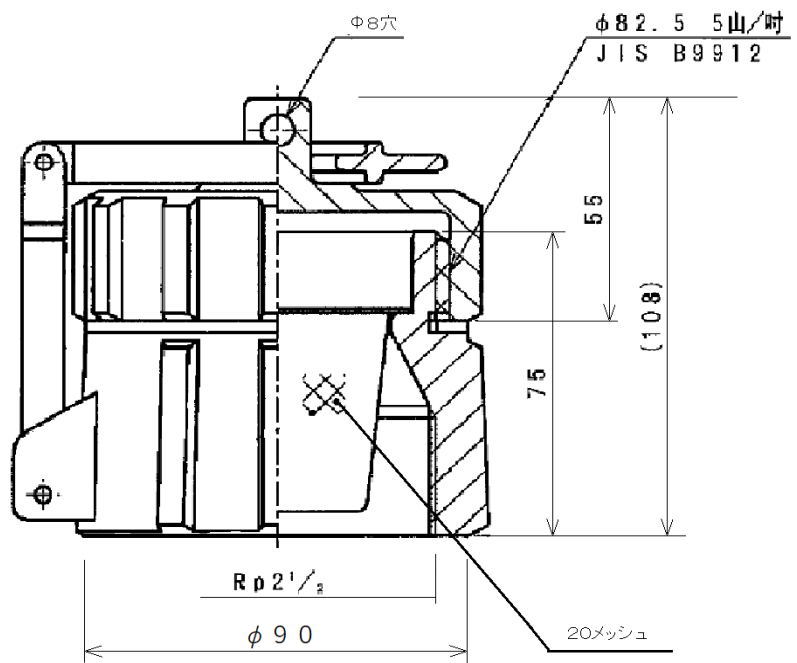
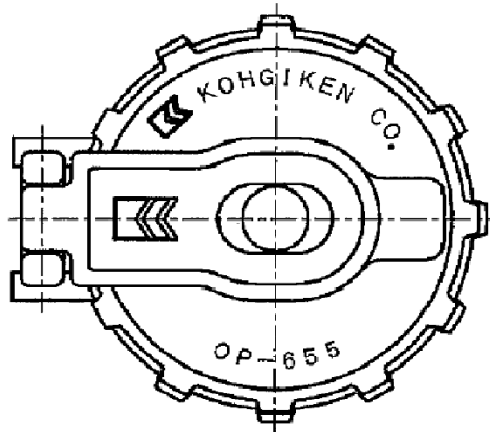


質量 3.2 kg

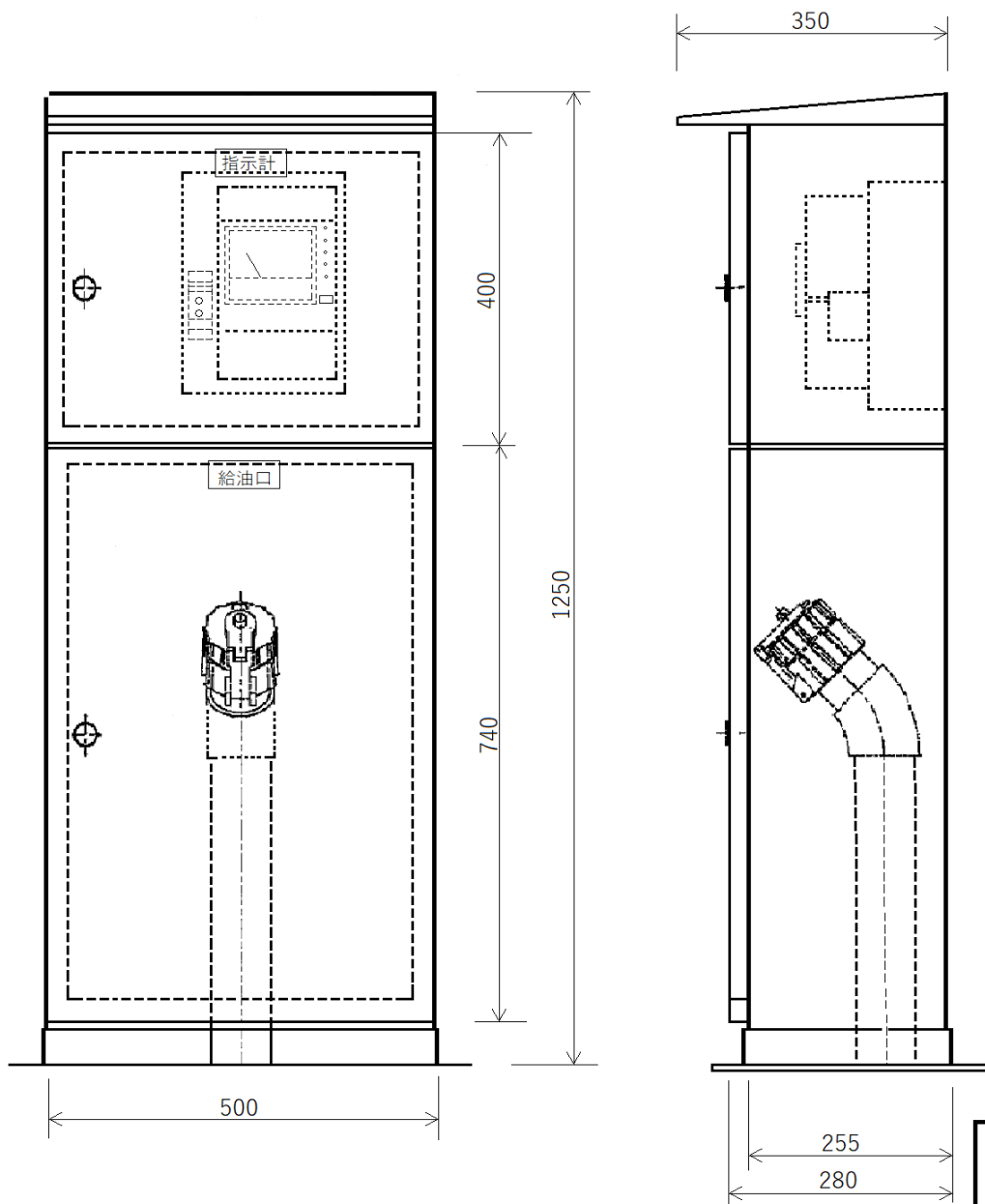
2号炉給油口



2号炉給油口ユニットボックス



3号炉給油口



3号炉給油口ユニットボックス

