

設備工事施行要領 (機械設備工事編)

都市整備局公共建築住宅部設備課

令和 8 年 4 月以降

—目次—

本書の位置づけ

第1章 一般共通事項

第1節 工事関係図書	1
1.1.1 計算書	
第2節 工事現場管理	1
1.2.1 埋蔵文化財の取扱い	
第3節 完成図等	1
1.3.1 完成図書	
1.3.2 鍵	

第2章 共通工事

第1節 土工事	2
2.1.1 土留め工事	
第2節 地業工事	2
2.2.1 砕石地業	
第3節 コンクリート工事	2
2.3.1 現場練りコンクリート	
第4節 舗装工事	3
2.4.1 一般事項	
第5節 スリーブ工事	3
2.5.1 一般事項	

第 6 節 配管工事	3
2.6.1 一般事項	
2.6.2 配管の吊及び支持	
2.6.3 土間配管施工	
第 7 節 塗装及び防食工事	4
2.7.1 一般事項	
2.7.2 塗装	
2.7.3 防食	
第 8 節 保温工事	4
2.8.1 一般事項	
2.8.2 給排水・衛生消火設備の保温	
2.8.3 凍結防止用電熱線	
第 9 節 識別, 表示工事	4
2.9.1 一般事項	
2.9.2 機器の銘板	
2.9.3 弁類の操作表示	
2.9.4 配管識別	
第 10 節 耐震施工	6
2.10.1 一般事項	
2.10.2 機器類の据付	
2.10.3 配管・ダクト類の吊り及び支持	
第 11 節 施工検査, 試験	8
2.11.1 施工検査及びそれに伴う試験	
2.11.2 総合運転試験	
第 12 節 その他	9
2.12.1 排出ガス対策型建設機械	
2.12.2 公道の施工	

第 3 章 空気調和設備工事

第 1 節 機器設備	10
3.1.1 厨房排気ファン	
3.1.2 煙道	
3.1.3 換気注意書貼付	

第2節	ダクト設備	10
3.2.1	ダクトの製作	
3.2.2	排気フード	
3.2.3	チャンバー	
第3節	配管設備	10
3.3.1	一般事項	
3.3.2	冷媒配管の施工	
3.3.3	振動する機器への接続	
第4章 給排水衛生設備工事		
第1節	衛生器具設備	11
4.1.1	衛生器具取付け要領	
4.1.2	和風大便器の据付け	
4.1.3	器具周囲のシール	
4.1.4	電源種別	
第2節	給水設備	11
4.2.1	直結給水装置	
4.2.2	機器の仕様	
4.2.3	水抜栓	
4.2.4	地中埋設弁筐蓋	
4.2.5	給水管の埋設	
4.2.6	給水管の埋設深度（宅地内）	
4.2.7	埋設管の表示	
第3節	排水設備	12
4.3.1	汚水，雑排水，汚物用水中モーターポンプ	
4.3.2	鋼管の施工	
4.3.3	排水管の埋設	
4.3.4	排水枳蓋	
4.3.5	排水枳の施工	
4.3.6	小口径枳	
4.3.7	弁類	
第4節	消火設備	13
4.4.1	消火ポンプユニット	
4.4.2	消火栓箱	
4.4.3	消火器	
4.4.4	消火管の埋設	
4.4.5	消火管の埋設深度（宅地内）	
4.4.6	消火管の施工	

第5節 計器類その他 ----- 13

4.5.1 電極棒

第5章 ガス設備工事

第1節 ガス配管設備 ----- 14

- 5.1.1 一般事項
- 5.1.2 配管の仕様
- 5.1.3 スリーブ, その他
- 5.1.4 ガス管の埋設深度
- 5.1.5 埋設ガス管の表示
- 5.1.6 配管の吊及び支持

第2節 ガス機器設備 ----- 14

- 5.2.1 ガス器具の接続
- 5.2.2 ガス漏れ警報器

第6章 標準図

標準図

- 6.1 衛生器具, 付属品取付け要領
- 6.2 水抜栓施工要領
- 6.3 排水桝施工要領
- 6.4 機器振れ止め支持要領

付 表

付表

- 「表-1-(1)」 用途別, 施工箇所別, 配管仕様一覧表
- 「表-1-(2)」 用途別, 施工箇所別, 配管仕様一覧表
- 「表-2-(1)」 衛生設備工事, 保温・塗装・防食仕様一覧表
- 「表-2-(2)」 衛生設備工事, 保温・塗装・防食仕様一覧表
- 「表-3-(1)」 空気調和設備工事, 保温・塗装・防食仕様一覧表
- 「表-3-(2)」 空気調和設備工事, 保温・塗装・防食仕様一覧表

本書の位置づけ

本要領は、特記のある場合に、仙台市都市整備局設備課発注の機械設備工事に適用する。

第1章 一般共通事項

第1節 工事関係図書

1.1.1 計算書

施工図作成後、送風機、ポンプ等の静圧、揚程の計算書を作成し機器類の能力の確認を行い、かつ騒音、振動についても計算書を作成する。

第2節 工事現場管理

1.2.1 埋蔵文化財の取扱い

埋蔵文化財包蔵地に該当する場合は、施工にあたり、監督職員と協議のうえ必要に応じて仙台市教育局文化財課の立会いに協力すること。

第3節 完成図等

1.3.1 完成図書

- (1) 表紙に、工事件名、「完成図書」、着手年月日、完成年月日、受注者名を記載する。発注者が当該工事について工事監理業務委託契約を締結している場合は委託監理者も併せて記載する。この場合において、着手日と完成日はそれぞれ着手届と完成届の記載の日付とする(契約書記載の工期ではない。)
- (2) 背表紙には、工事件名、「完成図書」、受注者名を明記する。
- (3) 1枚目に表紙と同じ表示をし、2枚目には目次を設ける。
- (4) パイプ式ファイル又はA4版折込製本等で破損しにくい物での製本とする。
- (5) 工事場所が複数ある場合は、製本について監督職員と協議すること。
- (6) 完成図書の内容については、公共建築工事標準仕様書(以下標準仕様書)に記載があるもののほか、機器完成図を綴じこむこととし、下記を参考とする。
 - ・目次
 - ・完成図面
 - ・機器完成図
 - ・機器取扱い説明書(保全に関する資料)
 - ・機器保証書
 - ・保守に必要な指導案内書(保全に関する資料)
 - ・機材検査試験成績報告書(保全に関する資料)
 - ・総合運転試験成績報告書(保全に関する資料)
 - ・官公署届出書類及び検査済証、合格証の写し(保全に関する資料)

○○○○工事	
完成図書	
着手	年 月 日
完成	年 月 日
設計監理	△△△
受注者	◇◇◇

1.3.2 鍵

原則として、鍵の種別毎に、鍵3個を提出する。鍵には1個ごとにアクリル彫刻プレート又はプラスチック名入れケースを取付ける。

第2章 共通工事

第1節 土工事

2.1.1 土留め工事

- (1) 埋設管, 排水樹, 槽類, その他設備工事のための掘削深度が 1,500mm以上の場合は, 原則として, 鋼矢板, 軽量鋼矢板, 木矢板により土留めを行う。尚, 土留めの方法及び施工範囲は, 作業主任者の選任を含め施工計画書にて監督職員の承諾を受ける。

(注) 特記のある場合及び浄化槽建設工事の場合は別途指定の方式による。また, 掘削深度が3,500mm以上の場合は, 土圧, 施工方法等を検討し, 監督職員の承諾を受けたうえで施工する。

矢板種別	床掘り深 (m)	腹起こし材 (cm)	支保工 段 数	切りばり材 末口 (cm)
木矢板 軽量鋼矢板	2.0 未満	15	1	12
幅 = 250mm	2.0 以上 3.5 未満	15	2	12

- (2) 土留め支保工に関する規定は, 建築基準法関係及び労働安全衛生規則(第368条～第375条)による。

第2節 地業工事

2.2.1 砕石地業

砕石地業に使用する砕石は, 原則として再生クラッシャーラン(粒度0mm～40mm)を使用する。

第3節 コンクリート工事

2.3.1 現場練り コンクリート

現場練りのコンクリートは, 監督職員の承諾を受けて, コンクリートの配合報告書及び試験を省略することができる。

配合は, セメント, 砂及び砂利の容積比 1:2.5:3.5 のコンクリートとする。練り混ぜは, 前記のセメント 1 と砂 2.5 の容積比で調合したものを, から練り 3 回以上で行い, さらに砂利 3.5 と水を加え水練り 3 回以上行なう。

型枠に流し込んだ後は, シート等で覆い養生に留意する。

第4節 舗装工事

2.4.1 一般事項

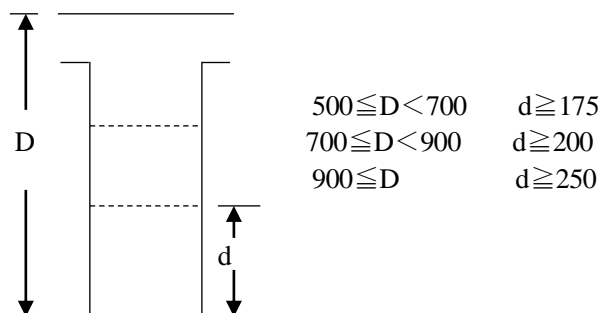
原則として、路盤材料は再生砕石(粒度0mm～40mm)及び舗装材料は再生アスファルトを使用する。

なお、再生資材を道路舗装に使用する場合は、道路管理者の定める品質基準を確認の上、使用する。

第5節 スリーブ工事

2.5.1 一般事項

- (1) 梁貫通スリーブ管は、原則として、鉄筋より30mm離して固定する。
- (2) スリーブ管の径は、原則として梁せいの1/3以下とし、スリーブが円管でない場合はこれの外接円とする。
- (3) スリーブ管の中心位置の限度は、原則として柱及び直交する梁(小梁)の面から1.2D(Dは梁せい)以上離す。
- (4) スリーブ管が並列する場合は、その中心間隔は管の径の平均値の3倍以上とする。
- (5) 既設のコンクリート床、壁に貫通孔を新たに設ける場合は、ダイヤモンドカッターを使用する。
- (6) スリーブ管の上・下方向の位置は、原則として下記図による。
- (7) 内壁の場合であっても、水密を要する場合は、つば付き鋼管とする。止水材付の塩化ビニル製スリーブ材を使用する場合は、監督職員と協議する。



第6節 配管工事

2.6.1 一般事項

- (1) 原則として、用途別、施工箇所別の使用可能配管の管種は「表-1-(1)、表-1-(2)」の通りとし、複数の管種が使用可能な場合、特記がなければ枠内上段に記載された配管を使用する。
- (2) 特記がなければ、「表-1-(1)、表-1-(2)」に対応する各種設備の管(直管及び継手)及び弁類(仕切弁、逆止弁、防振継手、可とう継手、伸縮継手)に対する保温、塗装、防食は「表-2-(1)、表-2-(2)」の通りとする。

2.6.2 配管の吊及び支持

ピット内及び屋内土間配管の支持金物及びボルト類は、原則としてステンレス鋼製(SUS304)とする。

2.6.3 土間配管施工

コンクリートスラブ下の土間配管は陥没防止のため、吊り金具に取り付け、鉄筋に結束し、砂等で保護し埋戻す。吊り金具の取り付けピッチは「横走り管の吊り」に準ずる。

第7節 塗装及び防食工事

2.7.1 一般事項	原則として「表-2-(1), 表-2-(2)」により選択する。
2.7.2 塗装	錆止めペイント2回塗りを施す面で、工場にて製作される機材は、工場にて1回目塗り、現場にて2回目塗りを行う。 塗料のホルムアルデヒド放散量は、特記がなければF☆☆☆☆とする。
2.7.3 防食	(1) 土中に埋設される排水用鋼管は、汚れ及び付着物などの除去を行い、プラスチックテープ1/2重ね1回巻きを行う。(防食-1) (2) 土中に埋設される合成樹脂などで被覆された鋼管類(SGP-PD, VD, PS, VSなど)及び合成樹脂被覆継手は、樹脂被覆のチャック傷部を保護するため、継手を中心にして30cm程度の範囲にプラスチックテープ1/2重ね2回巻きを行う。(防食-2) 又、上記鋼管類で、被覆されていない継手を使用する場合は、防食プライマーを塗布のうえ防食シートで包み、防食テープ1/2重ね1回巻き。さらに、プラスチックテープ1/2重ね1回巻きを行う。(防食-3) (SUS316を除く) (3) コンクリートに埋め込み、保温を施さない鋼管、鉛管、銅管は、プラスチックテープ1/2重ね1回巻きを行う。(防食-1) (SUS316を除く)

第8節 保温工事

2.8.1 一般事項	(1) 原則として「表-2-(1)」「表-2-(2)」により選択する。 (2) 配管を木壁内、間仕切内、コンクリート壁内及びコンクリート床内に埋め込み、規定の保温厚がとれない場合は、監督職員の承諾を受けて保温チューブとビニールテープにより保温してもよい。また、短い区間のコンクリート床埋め込み部分(貫通など)は保温せず、プラスチックテープ1/2重ね1回巻きとしてもよい。ただし、給湯管についての巻き厚は、最小10mmとし、可能なかぎり増厚する。
2.8.2 給排水・衛生消火設備の保温	(1) 各種槽類のドレン管は弁まで保温を行う。 (2) プール給水管、冷却塔補給水管など、冬期に使用せず、水抜きが可能で、夏期の結露に対しても支障の出ない配管、弁類は、保温を行わない。 (3) ガス湯沸器廻りのフレキ給湯管は保温を行う。
2.8.3 凍結防止用電熱線	配管に用いる凍結防止用電熱線は、通電表示、動作表示が出るものを使用し、表示部分がコンセントに近く確認しやすい位置にくるようにする。また電熱線巻きの表示を保温外装に文字書き(「凍結防止ヒーター入」)する。

第9節 識別、表示工事

2.9.1 一般事項	(1) 機器類及び露出の配管・ダクトなどには、系統名、流体名、流れ方向矢印、容量などを記入する。記入位置は監督職員の指示により、機器・製缶類の接続部付近、隔壁の前後、分岐及び合流点付近で、操作上便利でかつ、見えやすい位置とする。表示法はペンキ文字書き又は既製品のシール(材質、仕様は監督職員の承諾を得ること)とする。 (2) パイプシャフト内の配管、ダクトなどは、各階ごとに表示する。大規模工事において、パイプシャフトや配管系統の多い場合には、配管、ダクト類などに流体名、流れ方向矢印を記入し、系統名や弁類の操作表示はパイプシャフト内の図面(A4
---------------	--

版以下)を作成して書き込み、プラスチックケースに入れて、入口付近に掲示してもよい。

2.9.2
機器の銘板

銘板を取付けるものの内、水中ポンプなど常時確認できない機器には、銘板を2枚作成し、機器及び動力盤の端子台部分にそれぞれ取付ける。

2.9.3
弁類の操作表示

- (1) 弁類には、原則として「常時開」、「常時閉」、「調整開」などと表示したプレートを適宜取付ける。
- (2) 天井内の弁の系統表示、操作説明は、天井点検口裏面に説明用略図を書き込むか貼付とする。
- (3) 水抜き装置、夏冬系統切替など、操作方法が複雑な場合には、操作説明用略図(A3版以下)を作成し、プラスチックケースに入れて操作部分に掲示する。
- (4) 学校特別教室準備室の給水弁、ガス弁には、「室名、流体名、使用時開、常時閉」のプレートを取付ける

2.9.4
配管識別

機械室、屋外受水槽、水槽室、パイプシャフト内、天井内、ピット内、屋上、倉庫、書庫などの露出配管及び保温上には、下記に示す系統ごとに色分けの識別を行う。一般居室、廊下、屋外などの配管及び保温上に塗装を行う場合は、色分けの識別は行わないが、塗装色は、監督職員と協議により決定する。

- (1) 各系統の色は、原則として次の通りとする。

(括弧内は、JISマンセル記号)

給水管 ----- 青(2.5PB 5/8)	油管 ----- 黄(2.5Y 8/14)
揚水管 ----- 水色(5B 6/8)	冷温水管 ----- 緑(2.5G 6/10)
雑排水管 ----- 暗い赤(7.5R 3/6)	冷却水管 ----- 黄緑(10YG 6.5/11)
汚水管 ----- 暗い赤(7.5R 3/6)	温水管 ----- 黄赤(2.5Y 8/14)
通気管 ----- 茶(7.5YR 3/6)	冷媒管 ----- 赤紫(2.5RP 4/12)
ガス管 ----- 銀	ガス系消火管 ----- 赤に白帯1本
給湯管 ----- 黄赤(2.5YR 6/14)	連結散水管 ----- 赤に白帯2本
消火管 ----- 赤(7.5R 4/15)	スプリンクラー管 ----- 赤に白帯3本

※ その他の系統については、監督職員と協議により決定する。

- (2) 色分けの表示方法は、次の通りとする。
 - (ア) ステンレス鋼板上では視認しやすい箇所に1ヶ所、帯状に 10～15cm 幅程度で指定色に塗装又は指定色のビニールテープ巻きとする。
 - (イ) アルミガラスクロス及び錆止めペイント塗装上では、視認しやすい箇所に1ヶ所、帯状に 10～15cm 幅程度で指定色に塗装又は、指定色のビニールテープ巻き又は指定色の着色鋼板巻きとする。
 - (ウ) 合成樹脂調合ペイント塗装を行う配管では、上塗り塗装を指定色とする。
- (3) 天井内の配管類の色分け識別は、天井点検口がある箇所に限り、点検口周囲の視認できる配管にのみ行う。
- (4) ピット内の配管類の色分け識別は、点検口周囲の配管に、1系統につき1ヶ所ずつ行う。
- (5) 共同溝内の配管類の色分け識別の間隔は、監督職員と協議により決定する。

第10節 耐震施工

2.10.1 一般事項

設備機器の固定は、「建築設備耐震設計・施工指針－2014年版－（発行（一財）日本建築センター）」及び「官庁施設の総合耐震診断・改修基準及び同解説－平成8年版－（発行（一社）公共建築協会）」による。なお設計地震力は、次に示す設計用標準水平震度に機器の重量を乗じたものとする。また設計用鉛直地震力は設計用水平地震力の1/2とする。

[建築設備機器(水槽類を除く)の設計用標準水平震度(Ks)]

設置場所	耐震安全性の分類			
	特定の施設		一般の施設	
	重要機器	一般機器	重要機器	一般機器
上層階, 屋上及び塔屋	2.0 (2.0)	1.5 (2.0)	1.5 (2.0)	1.0 (1.5)
中間階	1.5 (1.5)	1.0 (1.5)	1.0 (1.5)	0.6 (1.0)
1階及び地下階	1.0 (1.0)	0.6 (1.0)	0.6 (1.0)	0.4 (0.6)

[水槽類の設計用標準水平震度(Ks)]

設置場所	耐震安全性の分類			
	特定の施設		一般の施設	
	重要水槽	一般水槽	重要水槽	一般水槽
上層階, 屋上及び塔屋	2.0	1.5	1.5	1.0
中間階	1.5	1.0	1.0	0.6
1階及び地下階	1.5	1.0	1.0	0.6

()内の数値は、防振支持の機器の場合を示す。

注1 特定の施設、一般の施設は、特記による。

注2 上層階、中層階とは標準仕様書第3編表3.2.1の注意書きによる。

- (1) 地域係数は、1.0とする。
- (2) 重量が100kg未満の比較的軽量の機器については、原則として機器製造者の指定方法で確実に取り付ける。
- (3) 重要機器・水槽類は、次による。
 - ア 100kg以上のボイラー・火気使用機器(厨房機器等)
 - イ 消火ポンプ類
 - ウ 100USRT以上の冷凍機(冷温水発生器等)・冷却塔
(100USRT≒351.6kW)
 - エ 受水槽・高架水槽・オイルタンク等

2.10.2 機器類の据付

- (1) 耐震設計、施工は、100kg以上の重量機器の据付け、取付けに適用し、設計用水平震度、鉛直震度により、アンカーボルト、ストッパー、架台、基礎等の検討、選定を行う。
- (2) 新築や機器増設等で機械基礎を設置する場合、機器取付のアンカーボルトは埋込アンカーまたは箱抜アンカーを標準とする。軽量機器の場合は監督職員との打合せによる。
- (3) 改修時の機器の吊り込み及び固定に用いるあと施工アンカーは下記を原則とし、これによらない場合は監督職員との打合せによる。ただし、天井吊り込み用アンカーには接着系アンカーを使用してはならない。
金属拡張系アンカー:おねじ形(スリーブ打込み式、ウェッジ式またはコーン

2.10.3

配管・ダクト類の 吊り及び支持

ナット式)

接着系アンカー :有機系接着剤

- (4) 機器の天井吊形, カセット形, 天井隠ぺい形の設置を吊りボルトで行う場合で, ボルトの鉛直吊り長さが25cmを超える場合は, 原則として振れ止めを施す。
 - (5) 特記により設備機器類据付用あと施工アンカーの施工後確認試験を行う場合は, 非破壊引張試験により行い, 検査荷重は原則として検査荷重は原則として許容引張荷重と同等の荷重とする。
- (1) 耐震設計・施工のための計算, 部材の選定, 施工方法は, 標準図によるほか, 「建築設備耐震設計・施工指針 -2014年版- (発行 (一財)日本建築センター)」による。
 - (2) 改修時の配管・ダクト類の吊り及び振れ止め支持に用いるあと施工アンカーは監督職員との打合せによる。

第 1 1 節 施工検査, 試験

2.11.1

施工検査及びそれに伴う試験

施工検査及びそれに伴う試験は標準仕様書に定めるほか、下記による。
 (1) 試験は下記の配管について、原則として各要領により行う。
 特殊設備については、監督職員と打合せのうえ試験要領を決定する。

配管種別	試験要領
給水配管設備 給湯 //	水圧試験 水圧 1MPa 保持時間 60分以上 ただし、給水配管設備については、既存管を含む圧力試験箇所は、仙台市水道局が定めた圧力及び保持時間を採用してもよい。
冷温水配管設備 冷却水 //	水圧試験 最高使用圧力の1.5倍 最小 0.75MPa 保持時間 30分以上
循環配管	水圧試験 最高使用圧力の1.5倍 最小 0.5MPa 保持時間 60分以上
消火栓配管設備 スプリンクラー配管設備 連結送水配管設備	水圧試験 水圧 1.75MPa 保持時間 60分以上
屋内排水配管設備	満水試験及び通水試験 満水 保持時間 30分以上
屋外排水配管設備	通水試験
空調用ドレン管	通水試験
油配管設備 (増設, 改修は除く)	空気圧試験 最高使用圧力の1.5倍 最小 0.2MPa 保持時間 30分以上
蒸気管設備	水圧試験 水圧 最高使用圧力の2.0倍 最小 0.2MPa 保持時間 30分以上
冷媒配管設備	気密試験 空気又は不燃性ガス 製造者の設計圧力以上の圧力(資料添付) 外部に発泡液を塗布して漏れないこと。 その後24時間放置し漏れないこと。
ガス配管設備	都市ガス配管 仙台市ガス局装置工事仕様書, 供給管・内管実務指針による 液化石油ガス配管 気密試験 最高使用圧の1.1倍 高圧側 1.8MPa 以上 低圧側 8.4kPa 以上 10kPa 以下 保持時間 高圧側 60分以上 低圧側 25分以上

- (2) 試験が完了したときには、その試験成績を報告書及び記録簿として速やかに監督職員に提出する。(施工検査試験成績報告書)
 (3) 試験の記録となるもの(自記記録計の用紙, 試験時の写真, ゲージの圧力を確認)

できる写真等)は、報告書に添付又は工事写真帳に整理する。

- (4) 試験の時期は、監督職員と協議のうえ予定表を提出する。
- (5) 改修工事において、既存管を含む圧力試験箇所については、破損する恐れを考慮し、監督職員と協議のうえ試験圧力等を変更することができる。

2.11.2
総合運転試験

- (1) 総合運転試験は、機器及び材料の総合性能試験として、完成検査前に、原則として下記の項目について行う。適用は、特記による。特殊設備については、監督職員と協議のうえ、試験項目を加える。簡易な工事、設備については、監督職員と協議のうえ、試験を省略することができる。

項 目	試 験 要 領
水質検査(飲料水, プール水, 浄化槽処理水)	原則として検査証明機関に依頼して検査する。
風 量 測 定	吹出口, 吸込口, ダクト測定口にて測定
温 湿 度 測 定	室内温湿度測定(ただし, 測定時の外気温や設備規模を考慮して, 完成後に負荷ピーク時の測定が必要な場合には, 監督員と協議すること)
騒 音 測 定	室内及び敷地境界線上にて測定
消 火 設 備 動 作 排 煙 設 備 動 作	動作試験(水圧, 水量など)
警 報 設 備 動 作	異常発報試験(水位, トリップなど)
絶縁, 接地抵抗測定	動力盤の二次側端子で測定

- (2) 総合運転試験は、監督官庁の検査合格にて代えることができるが、検査時の資料を監督職員に報告する。
- (3) 総合運転試験が完了したときには、その試験成績及びデータを報告書として速やかに監督職員に提出する。記録簿の様式は自由とする。

第 1 2 節 その他

2.12.1
排出ガス対策型
建設機械

工事において下記の建設機械を使用する場合は、「特定特殊自動車排出ガスの規制に関する法律(平成 17 年法律第 51 号)」に基づく技術基準に適合する機械、または、「排出ガス対策型建設機械指定要領(平成 3 年 10 月 8 日付建設省経機発第 249 号, 最終改正平成 14 年 4 月 1 日付国総施第 225 号)」もしくは「第3次排出ガス対策型建設機械指定要領(平成 18 年 3 月 17 日付け国総施第 215 号)」に基づき指定された排出ガス対策型建設機械を使用する。

排出ガス対策型建設機械を使用する場合、現場代理人は施工現場において使用する建設機械の写真撮影を行い、監督職員に提出する。

機 種	備 考
バ ッ ク ホ ー トラクタショベル(車輪式) ブ ル ド ー ザ ー 発 動 発 電 機 空 気 圧 縮 機 ロ ー ラ ホ イ ー ル ク レ ー ン	ディーゼルエンジン(エンジン出力 7.5kW 以上 260kW 以下)を搭載した建設機械に限る。

2.12.2
公道の施工

公道上の作業を行う前に、あらかじめ道路使用許可証の写しを監督員に提出する。施工時は、関係官公署の許可書を携帯する。

第3章 空気調和設備工事

第1節 機器設備

3.1.1 厨房排気ファン	厨房排気ファンは羽根車点検口及び油抜きを設ける。
3.1.2 煙道	煙道の直線の点検容易な場所に、煤煙測定用検査口(100φキャップ付)を1ヶ所設ける。
3.1.3 換気注意書貼付	ガスコンロ、瞬間湯沸器等の設置個所には、「火気使用時の換気扇運転」等注意書きを見易い場所に貼付する。

第2節 ダクト設備

3.2.1 ダクトの製作	厨房設備の排気ダクトの板厚については「仙台市火災予防条例」による。
3.2.2 排気フード	排気フードの寸法は外寸法とする。
3.2.3 チャンバー	点検口の大きさは W450×H600 以上を原則とする。 外壁に面するガラリに直接取付けるチャンバーには内部防錆塗装を施し、排水管を取付け、屋外又は間接排水口に導く。

第3節 配管設備

3.3.1 一般事項	(1) 空調用配管設備は下記の項目によるほか、「本書第4章給排水衛生設備工事」の当該工事に準じる。 (2) 振動の伝播を防ぐ必要のある配管は、防振吊り金物又は防振支持金物を設けるものとする。
3.3.2 冷媒配管の施工	化粧ケースを用いる場合の支持間隔は2m以内とする。
3.3.3 振動する機器への接続	振動する機器に接続する箇所の配管には、2種金属製可とう電線管を使用する。

第4章 給排水衛生設備工事

第1節 衛生器具設備

4.1.1 衛生器具取付け要領

衛生器具取付け要領は、国土交通省標準図及び「仙台市ひとにやさしいまちづくり条例施設整備マニュアル」によるほか下記による。

器具名称	利用者	取付け高さ(mm)	備考
小便器(壁掛け)	低リップ	350	ふみ台又は床面より前縁上端まで
洗面器	小学校	620	同上
	中学校, 一般	720	
	ひろびろトイレ	750程度	床面より前縁上端まで
手洗器	小学校	660	ふみ台又は床面より前縁上端まで
	中学校, 一般	760	
	ひろびろトイレ	700程度	床面より前縁上端まで
水栓(足洗場)	保育所	400	洗い場床面より吐水口まで
	小学校	450	
	中学校, 一般	550	
化粧棚	小学校	850	床面より棚まで
	中学校, 一般	1050	
化粧鏡	小学校	1000	床面より鏡下端まで
	中学校, 一般	1200	
	ひろびろトイレ	800程度	床面より鏡下端まで

注 : 上記取付け高さは標準寸法であり、特殊な場合は監督職員と打合せによる。
: ±30mm 以内の変更により、タイル目地にあわせてもよい。ただし、小便器は-30mm 以内とする。

4.1.2 和風大便器の据付け

最下階の床以外でかつ、防火区画の床以外の床に据付ける和風大便器は下部全面防露被覆されたものを使用する。

4.1.3 器具周囲のシール

衛生器具の取付け壁面、床面と陶器の縁が接する部分は原則としてシールしない。ただし、床の水勾配や歪みにより器具との間に隙間が生じた場合はシーリング材でシールする。

4.1.4 電源種別

温水洗浄便座等のリモコンは、AC100V又は発電式によるものとする。

第2節 給水設備

4.2.1 直結給水装置

給水設備のうち、直結給水装置については、仙台市給水条例及び、給水装置工事に関する細目並びに運用に基づき施工する。

4.2.2 機器の仕様

仙台市水道局に定めのある事項はその定めによる。

4.2.3 水抜栓

導管設備に使用する水抜栓は直結給水装置の水抜栓と同様の浸透装置を設ける。その構造は「本書第6章標準図6.3」による。地下型水抜栓の蓋は蝶番式(直結給水部分は仙台市水道局仕様)とする。

- 4.2.4 地中埋設弁蓋蓋
- 4.2.5 給水管の埋設
- 4.2.6 給水管の埋設深度 (宅地内)
- 4.2.7 埋設管の表示

地中に埋設される弁で、弁用の柵を設けず、蓋(B1)のみを取付ける場合は、地下型水抜栓の蓋に準じて施工する。

給水管は埋戻しの際、管の下端より 100mm, 上端より 100mm の範囲は砂地業とし、管表面を保護する。
給水管と排水管が平行して埋設される場合には、原則として両配管の水平実間隔を 300mm 以上とし、かつ、給水管は排水管のできるだけ上方に埋設する。

給水管の埋設深度は、車両通行不可能な部分(テラス,犬走り,植込み,狭あい部等)では、土被り 450mm 以上、車両通行可能な部分(通路, 駐車場, 校庭等)では、土被り 600mm 以上とする。

屋外に埋設する給水管には埋設表示テープ(ダブル折)を土被り 150mm 程度の深さに敷き埋戻しを行う。舗装の場合は、路盤下に敷き埋戻しを行う。直結給水についても同様とする。

第3節 排水設備

- 4.3.1 汚水, 雑排水, 汚物用水中モーターポンプ
- 4.3.2 鋼管の施工
- 4.3.3 排水管の埋設
- 4.3.4 排水柵蓋
- 4.3.5 排水柵の施工

標準仕様書による他、下記による。

- (1) 水中ケーブルは、制御盤まで届く長さとする。原則としてケーブルの途中接続は行わない。
- (2) 外面塗装は、SUS製以外は、製造者標準とする。
- (3) 着脱装置付きとし、引き上げ用鎖及びガイドパイプはステンレス製とする。

D-VAの継手には管端防食可とう継手を使用すること。

排水管を埋設する場合は、管の下端より100mmの範囲を砂地業とし、上端より100mmの範囲は良質土または山砂の類で入念に埋め戻す。なお防食を施した鋼管を埋設する場合や車道内に埋設する場合は、管の上端より100mmの範囲も砂地業とし管表面を保護する。

MHD, MHB, S-I, S-IIの铸铁蓋は文字入りとする。

鎖は原則として取付けない。

排水柵に使用する蓋は下記の製品を使用し、使い分けは特記による。

- (1) MHD/安全荷重5t
防臭型铸铁製マンホールカバー(ダクテツ), 角座型受枠付
- (2) MHB/安全荷重0.5t
防臭型铸铁製マンホールカバー, 角座型受枠付
- (3) MHH/安全荷重0.5t
防水モルタル充填用防臭型铸铁製FC目地角型マンホールカバー, 角座型受枠及び防臭用クッション付
- (4) MHI/安全荷重0.5t程度
インターロッキング充填用防臭型铸铁製角型マンホールカバー
ア □360-----角座型受枠及び防臭用クッション付
イ □450,600-----角座型受枠, 防臭用クッション及びローラー付
- (5) S-I/総重量6t, もしくはS-II/総重量2t防臭型铸铁製マンホールカバー, 丸座型受枠付萩マーク入り, 建設局指定品(取付柵は、全て仙台市建設局仕様とする。)

- (1) 排水柵の施工は「本書第6章標準図 6.4」による。又、取付柵 600φ以下の施工は、仙台市下水道設計標準図によるが、取付柵 900φ以上の施工については、

		排水柵施工要領の側塊の接続部をブチルゴムにてシールする。
		(2) 排水柵の既成柵、斜壁、直壁の重ね部分は防水モルタル目地詰め 10mm 以上とする。
		(3) インバート柵の上流側管底と下流側の管底の間は、原則として 20mm 程度の落差を設け、滑らかに接続する。
		(4) 排水管貫通部は柵外側で管周囲を防水モルタルで巻き、抜け、脱落を防止する。
		(5) 人孔柵底塊は既成品又は現場打ち鉄筋コンクリート製とし、足掛け金具付きとする。
		(6) 人孔柵の高さ調整は、斜壁上の蓋まわりコンクリート 100mm を増して行う。内径 900mm 以上の柵には、足掛け金具を 300mm ピッチで取付ける。
4.3.6	小 口 径 柵	プラスチック柵は、標準仕様書及び仙台市下水道排水設備設計指針による。
4.3.7	弁 類	使用する弁類は特記のあるものを除き、原則としてJIS5K弁を使用する。

第4節 消火設備

4.4.1	消火ポンプユニット	<p>ポンプ本体は標準仕様書によるほか、付属品の仕様は次の通りとする。</p> <p>(1) 制御盤(認定品)製造者の標準仕様により下記の項目を加える。</p> <ul style="list-style-type: none"> ・ 起 動 リ レ ー ----- スペース付 ・ 電 流 計 ----- 原則として赤指針付 ・ 呼 水 槽 ----- 各槽ごとに満減水警報表示及び外部警報用 ・ 消 火 用 充 水 槽 ----- 無電圧 A 接点付 ・ 消 火 水 槽 ----- 無電圧 A 接点付 ・ 過 電 流 ----- 警報表示及び外部警報用無電圧A接点付 ・ 警 報 ブ ザ ー 停 止 ----- 押ボタンとする。 ・ 警 報 リ セ ッ ト ----- 押ボタンとし、パネルに取付ける。 ・ 進相コンデンサー ----- 無し <p>(2) 可撓継手 ----- ステンレスベローズ形可撓継手</p> <p>(3) 呼 水 槽 ----- 満減水警報用電極付</p>
4.4.2	消 火 栓 箱	<p>(1) 屋内消火栓は 1 号, 2 号とも火報併設総合形とする。(操作説明用のシールを貼付する。)</p> <p>(2) 箱の蝶番とバルブ、扉引き手とノズルは同一方向におさめる。</p> <p>(3) 火報盤扉は平面埋込みハンドルキー(タキゲン A464-2-1 同等品以上)付きとする。また、ノズルは 1 号消火栓のみ噴霧式とする。</p>
4.4.3	消 火 器	消火器は、A・B・C火災に適応する粉末消火器又は、強化液消火器とし、国家検定合格品(検定合格証付き)とする。
4.4.4	消 火 管 の 埋 設	4.2.5項に準ずる。
4.4.5	消火管の埋設深度 (宅 地 内)	4.2.6項に準ずる。
4.4.6	消火管の施工	スプリンクラー設備の横引き配管において口径が40A以上の場合は振れ止めを施す。

第5節 計器類その他

4.5.1	電 極 棒	吐水口に近い場合は、電極棒に塩化ビニル製の保護筒を設ける。
-------	-------	-------------------------------

第5章 ガス設備工事

第1節 ガス配管設備

5.1.1 一般事項

- (1) 都市ガス設備及びプロパンガス(以下「LPG」と表記)設備の配管工事は原則として仙台市ガス局の施工とし、本要領以外は装置工事仕様書(仙台市ガス局)による。
- (2) 本工事にガス配管設備を含む場合は、仙台市ガス局又はLPG業者が一部下請業者として施工する。

5.1.2 配管の仕様

都市ガス設備及びLPG設備は、全て仙台市ガス局仕様に準じる。

5.1.3 スリーブ、その他

本工事にガス配管設備を含む場合、施工図作成及びスリーブ入れは受注者が、仙台市ガス局又はLPG業者と協議の上、責任をもって行う。
仙台市ガス局又はLPG業者が直接受注した場合は、施工図作成、スリーブ入れ及び配管工事はそれぞれの受注者が責任をもって行う。

5.1.4 ガス管の埋設深度

配管の埋設深さは、原則として次の表による。

配管	場所	土被り
建物敷地への引込み(供給管)	すべて	0.6m以上
敷地内	a. 車両が通るおそれのある場合	0.6m以上
	b. a以外の場合	0.3m以上

5.1.5 埋設ガス管の表示

屋外に埋設するガス管には、埋設表示テープ(標識シート)を埋設深さの1/2にてたるみをもたせて敷き、埋め戻しを行う。引込管及び屋外埋設管の分岐及び曲り部で、管路の推定が困難な場合には、標準図による地中埋設標を設置する。舗装面と埋設標は上面を揃える。

5.1.6 配管の吊及び支持

配管の吊り及び支持間隔は、原則として装置工事仕様書(仙台市ガス局)による。

第2節 ガス機器設備

5.2.1 ガス器具の接続

ガス栓と器具との間の接続は原則としてガス配管設備とする。

5.2.2 ガス漏れ警報器

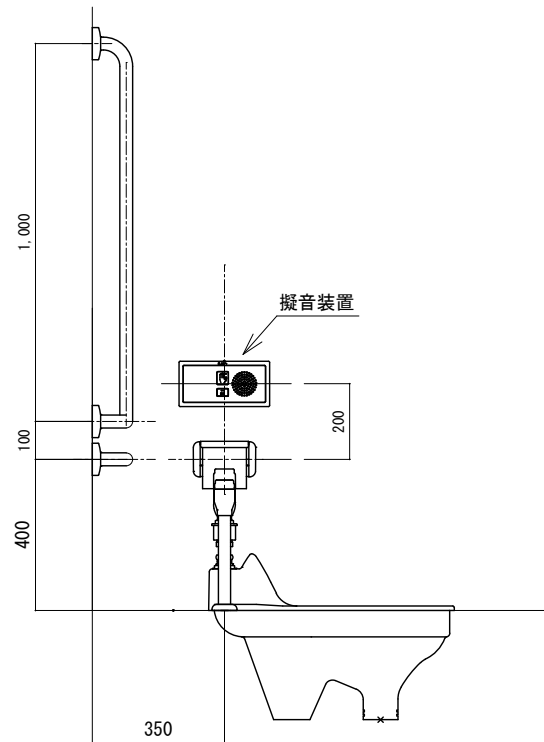
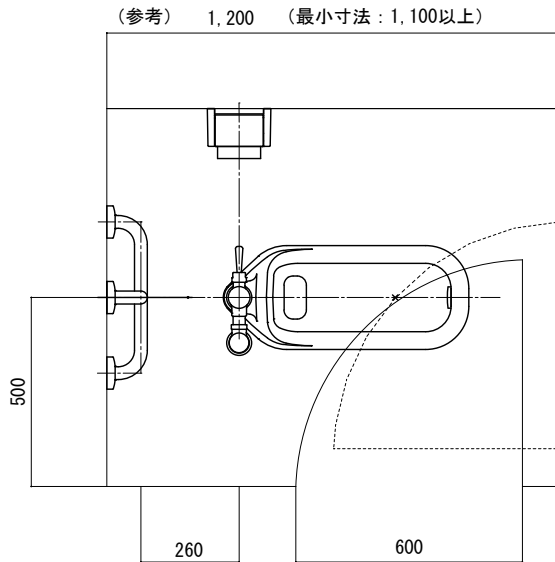
厨房他多湿箇所に設置するガス漏れ警報器は防滴カバー又は分離型とする。

第 6 章 標準図

6. 1 衛生器具, 付属品取付け要領

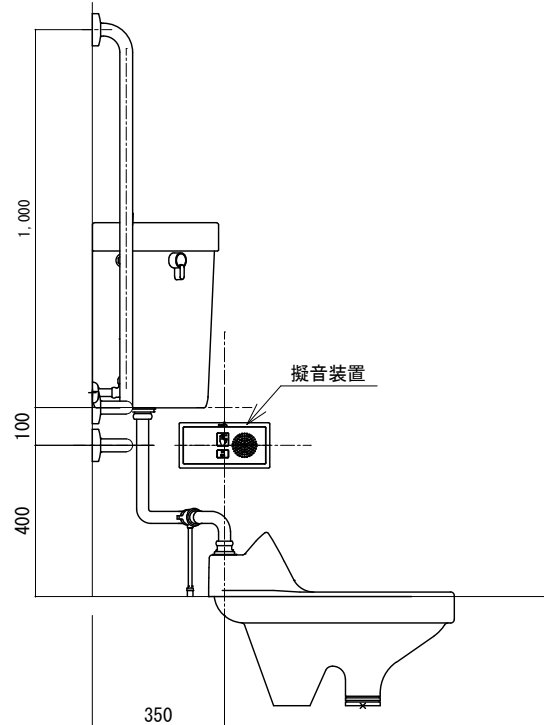
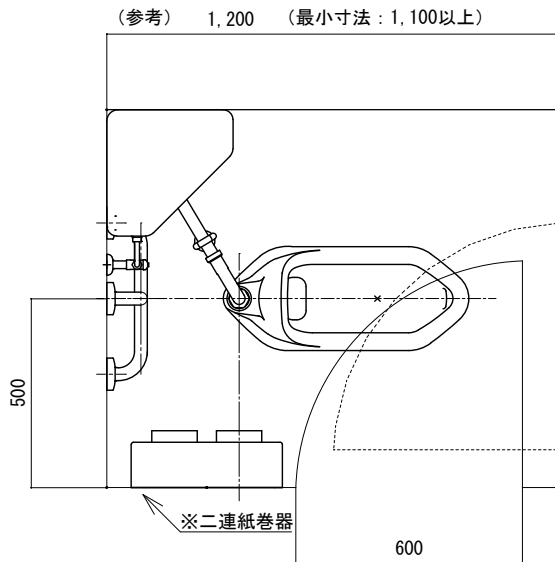
(1) 和風大便器

○フラッシュバルブ式の場合



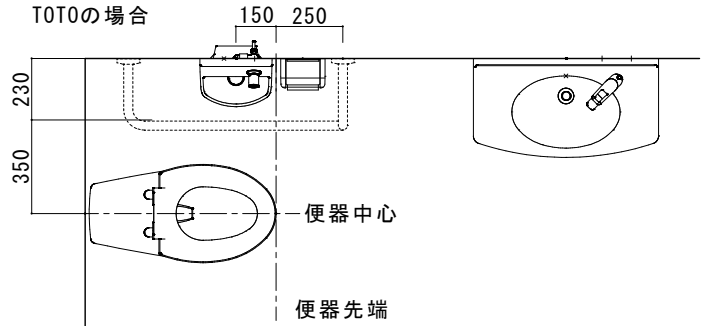
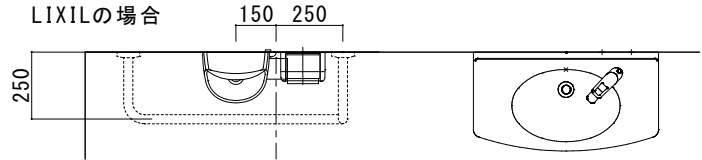
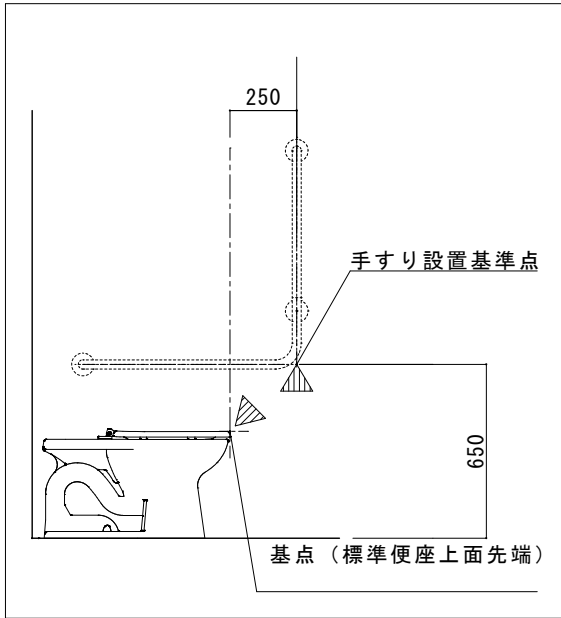
○隅付ロータンク式の場合

※柵付二連紙巻器設置の場合

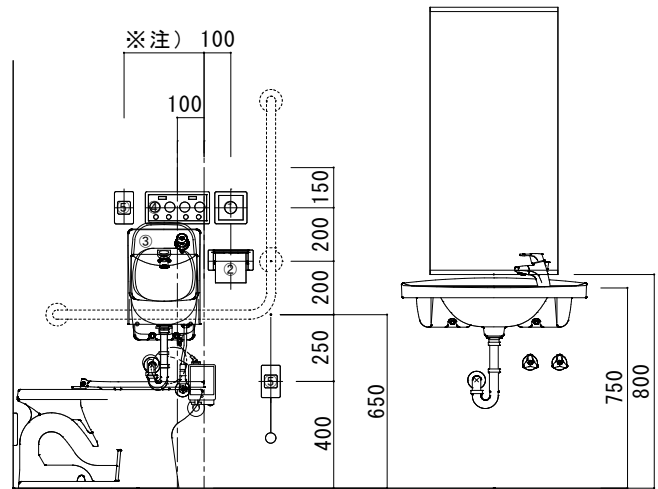
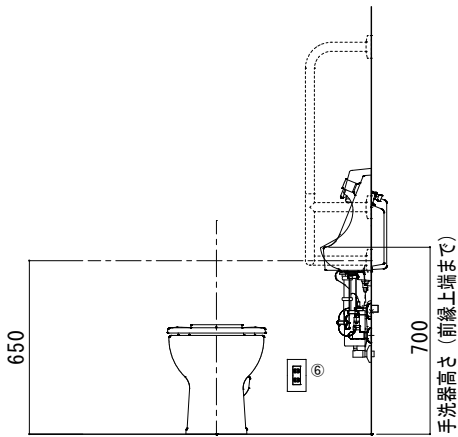


- ロータンク式のとき床固定式手摺りは取り付け不可とする。
- 学校の場合は柵付二連紙巻器を設置する。
- 詳細な寸法は監督員と協議すること。

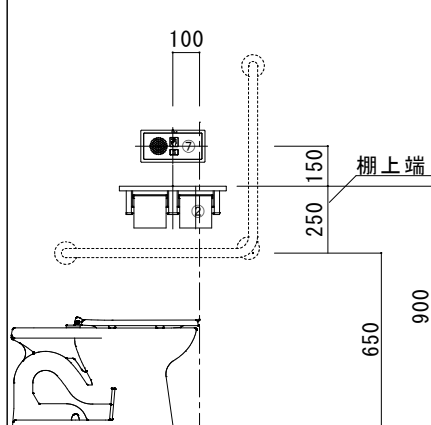
(2) 洋風大便器



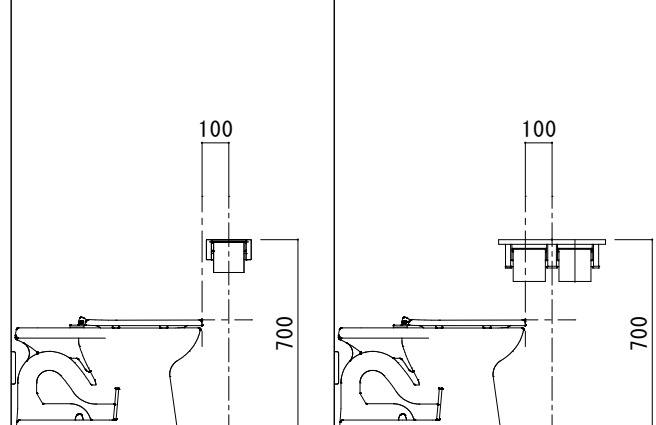
※メーカーにより器具の大きさが異なるため手すりの寸法に注意



※棚付二連紙巻器設置の場合



※手すりなしの場合



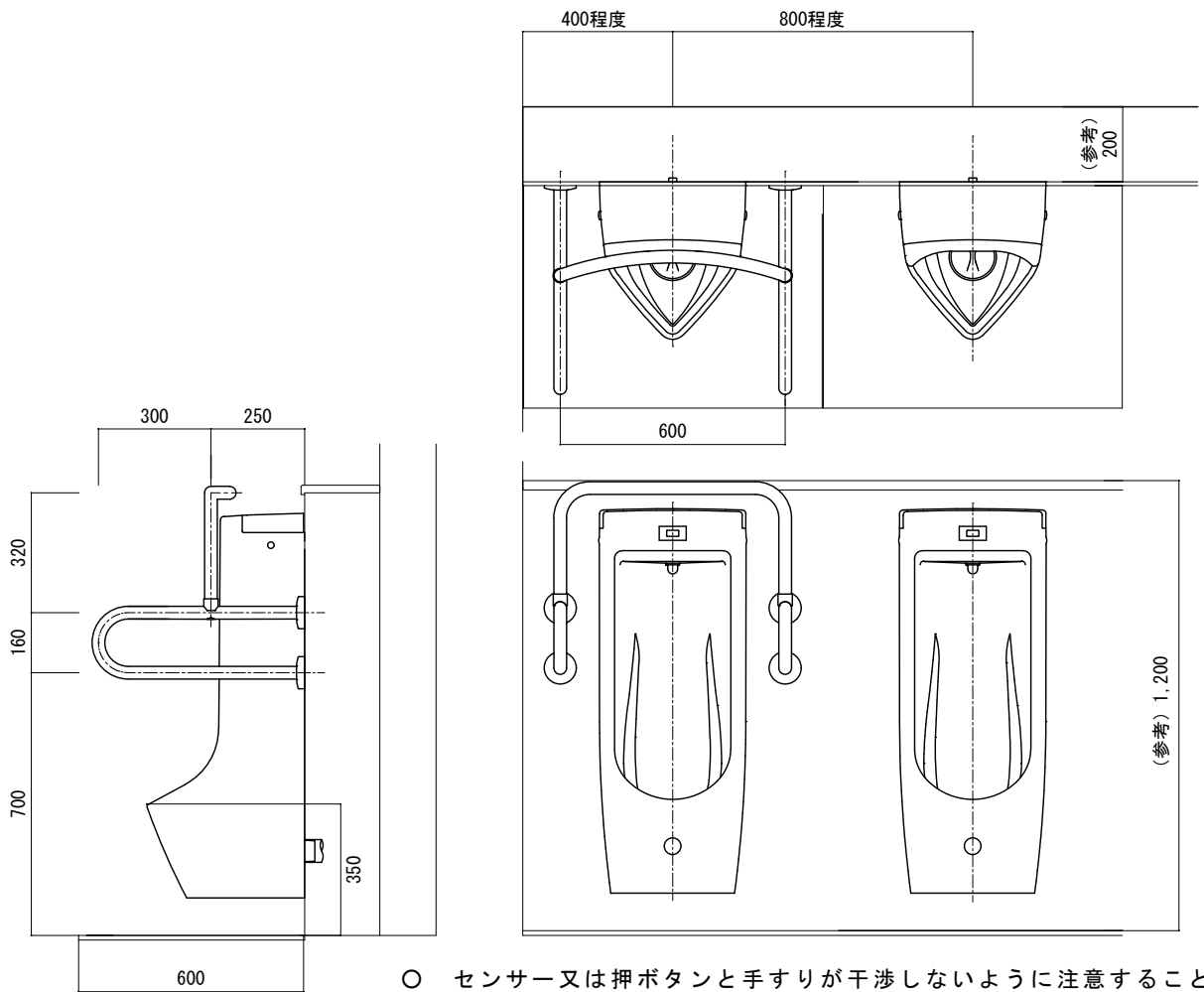
- ① 洗浄ボタン ② 紙巻器 ③ 手洗い器 ④ 洗浄便座用操作パネル ⑤ 非常用呼出ボタン(下部は握り玉付)
⑥ コンセント ⑦ 擬音装置

※注) 洗浄便座操作パネル有り : 300, 洗浄便座操作パネル無し : 200

- 公共トイレ操作系JISに準拠すること。
○ 詳細な寸法は監督員と協議すること。

※ 便器設置位置が前面に出る場合はその寸法を考慮して数値を加算のこと。

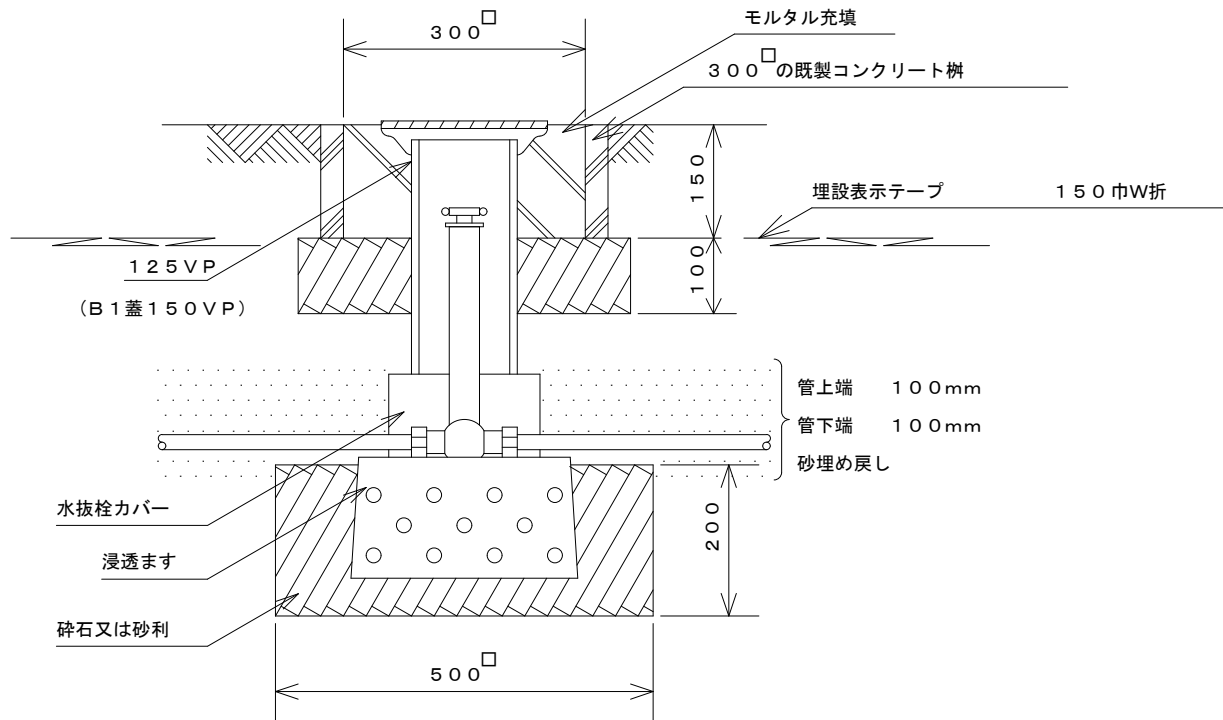
(3)小便器<参考寸法>



- センサー又は押ボタンと手すりが干渉しないように注意すること。
- 詳細な寸法は監督員と協議すること。

6.3 水抜栓施工要領

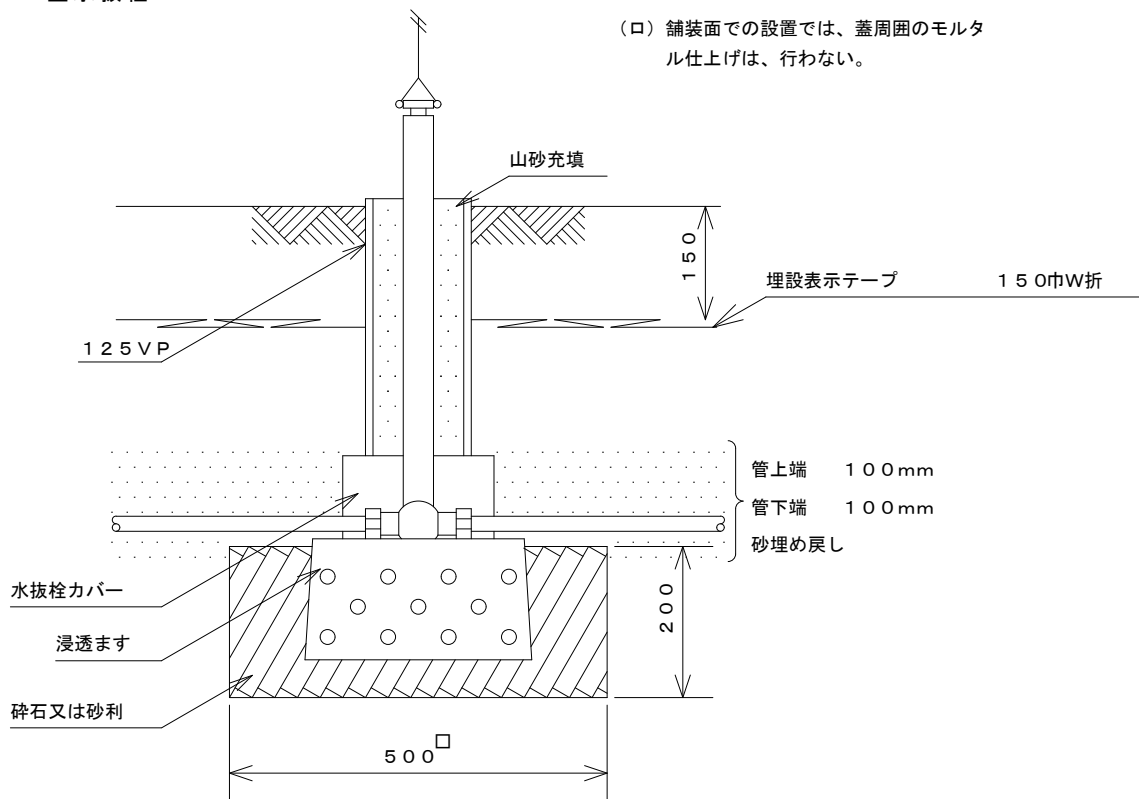
(1) 地下型水抜栓



(イ) 水抜栓用ボックスは蝶番式回転ふたとする。但し直結給水の場合は局承認品を使用する。表面には「水抜栓」の文字入りとする。

(ロ) 舗装面での設置では、蓋周囲のモルタル仕上げは、行わない。

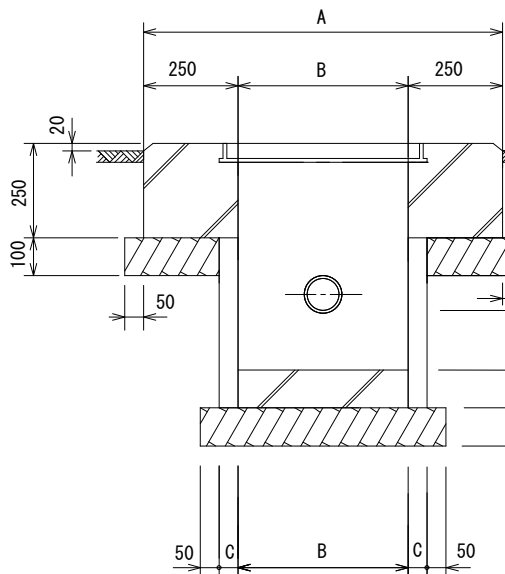
(2) L型水抜栓



6. 4 排水柵施工要領

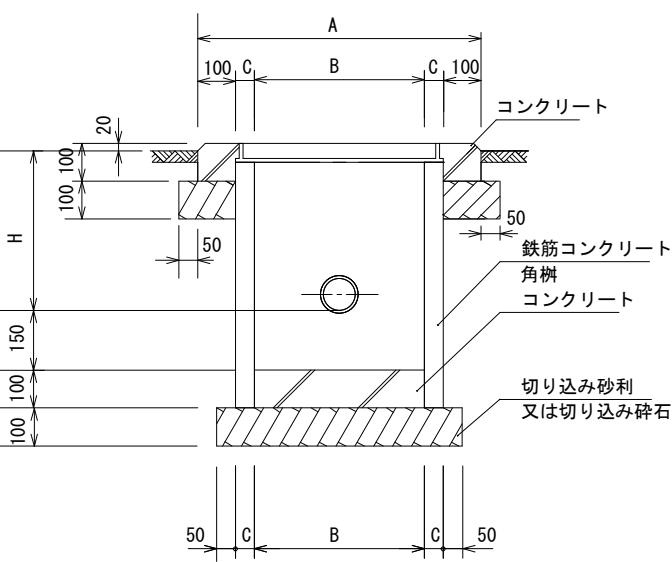
(1) ため柵

・ 重耐荷重用蓋 M H D



(2) ため柵

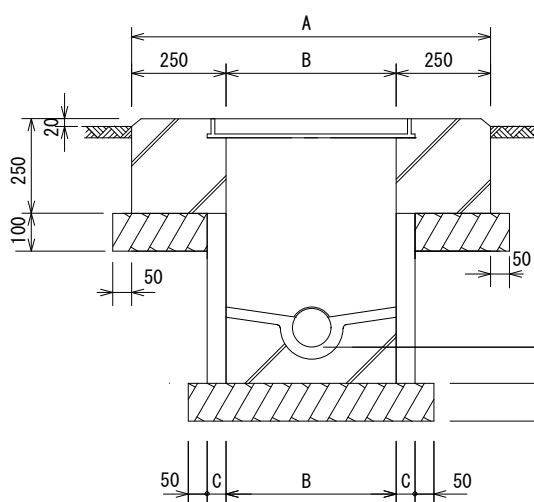
・ 中耐荷重用蓋 M H B



Hは流出管底を表す

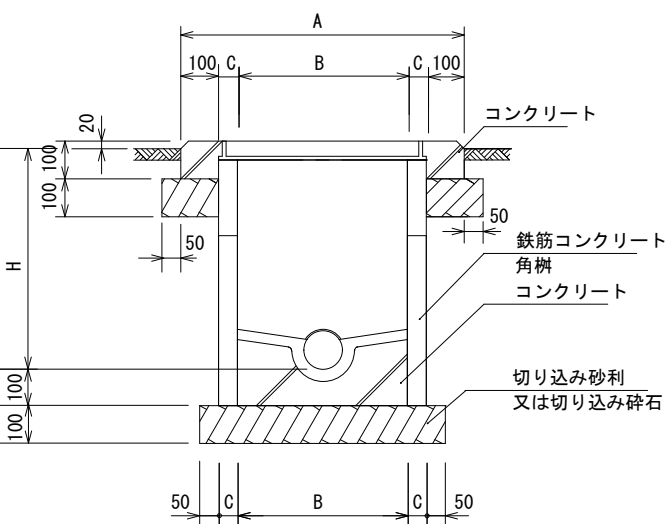
(3) インバート柵

・ 重耐荷重用蓋 M H D



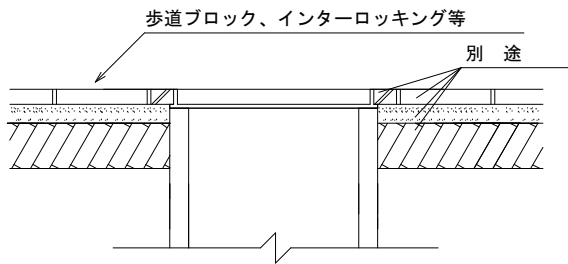
(4) インバート柵

・ 中耐荷重用蓋 M H B

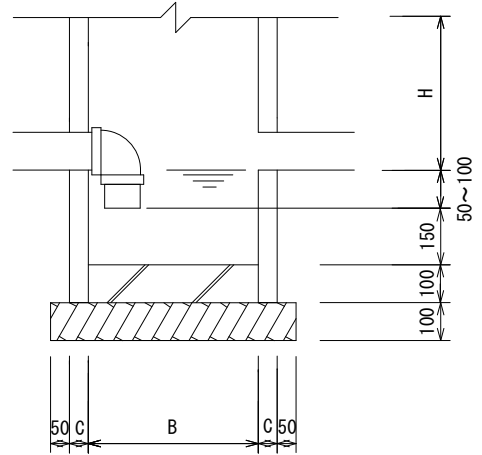


Hは流出管底を表す

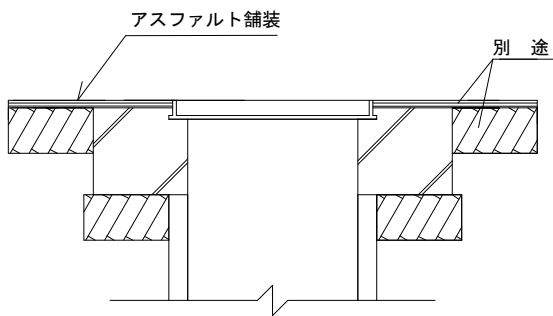
(5) 充填化粧柵MHH.MHI



(7) トラップ柵



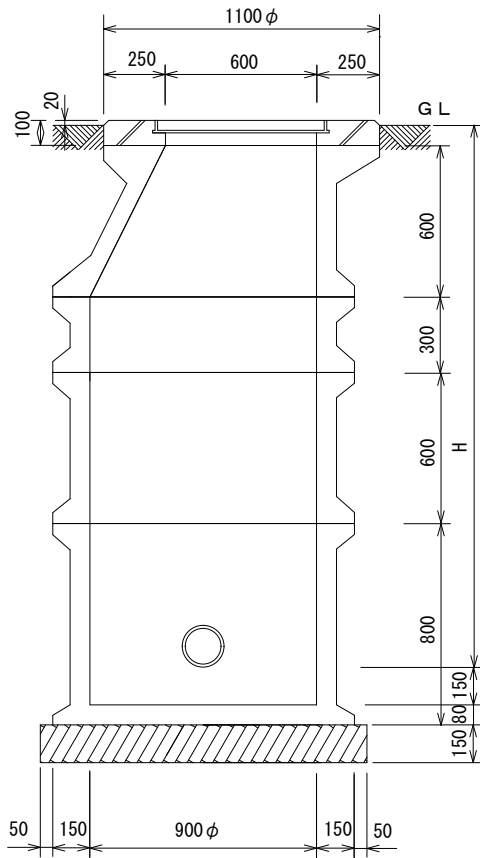
(6) アスファルト舗装内の重耐荷重用蓋MHD



	大きさ	防臭蓋仕様	A	B	C	H (Hは流出管底を表す)	下水基準 柵底まで
重耐荷重用	360 [□]	MHD 350φ	850 [□]	360 [□]	50	300~600	900
	450 [□]	MHD 450φ	950 [□]	450 [□]	50	450~900	1,200
	600 [□]	MHD 600φ	1,100 [□]	600 [□]	60	600~1,200	1,500
中耐荷重用	360 [□]	MHB 350φ	650 [□]	360 [□]	50	300~600	900
	450 [□]	MHB 450φ	750 [□]	450 [□]	50	450~900	1,200
	600 [□]	MHB 600φ	920 [□]	600 [□]	60	600~1,200	1,500

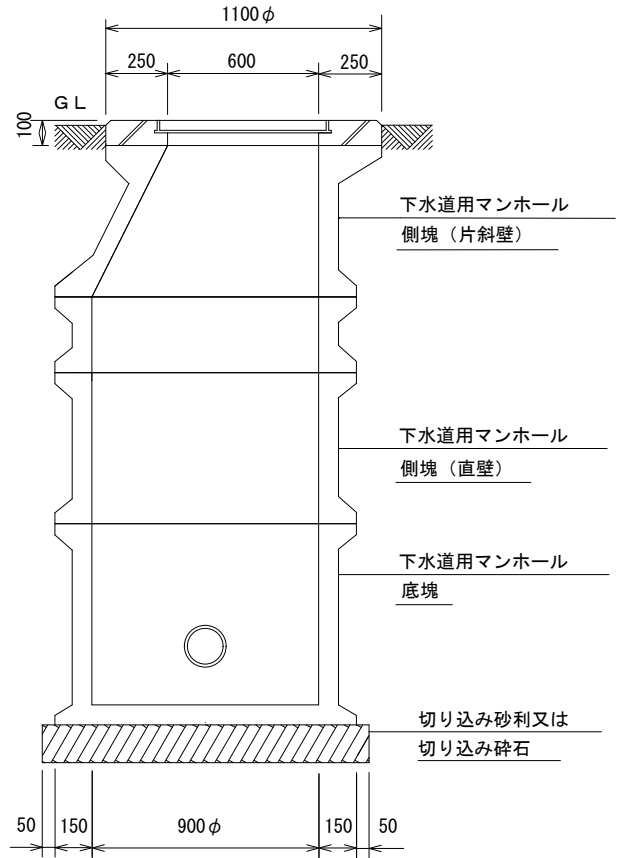
(8) ため柵 (人孔)

・ 重耐荷重用蓋 M H D



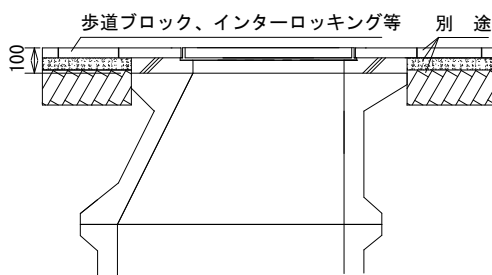
(9) ため柵 (人孔)

・ 中耐荷重用蓋 M H B

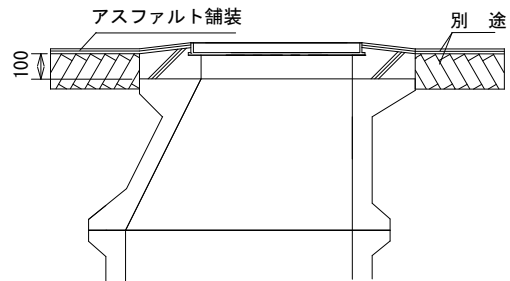


Hは流出管底を表す

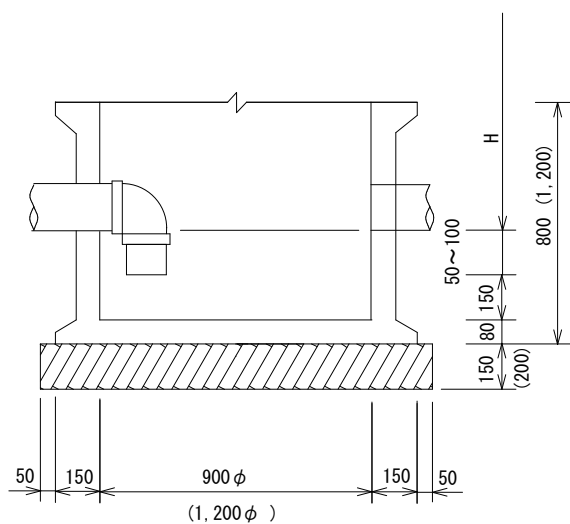
(10) 充填用化粧蓋 M H H ・ M H I



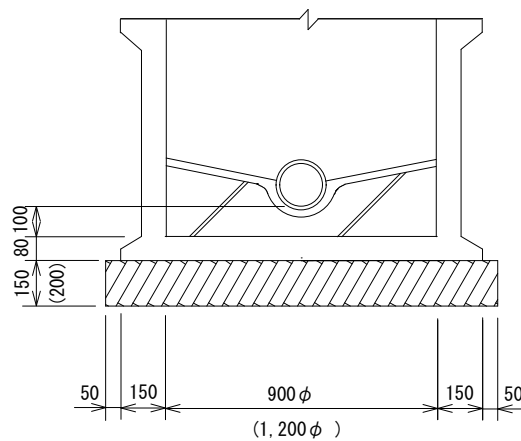
(11) アスファルト舗装内の
重耐荷重用蓋 M H D



(12) トラップ柵 (人孔)



(13) インバート柵 (人孔)



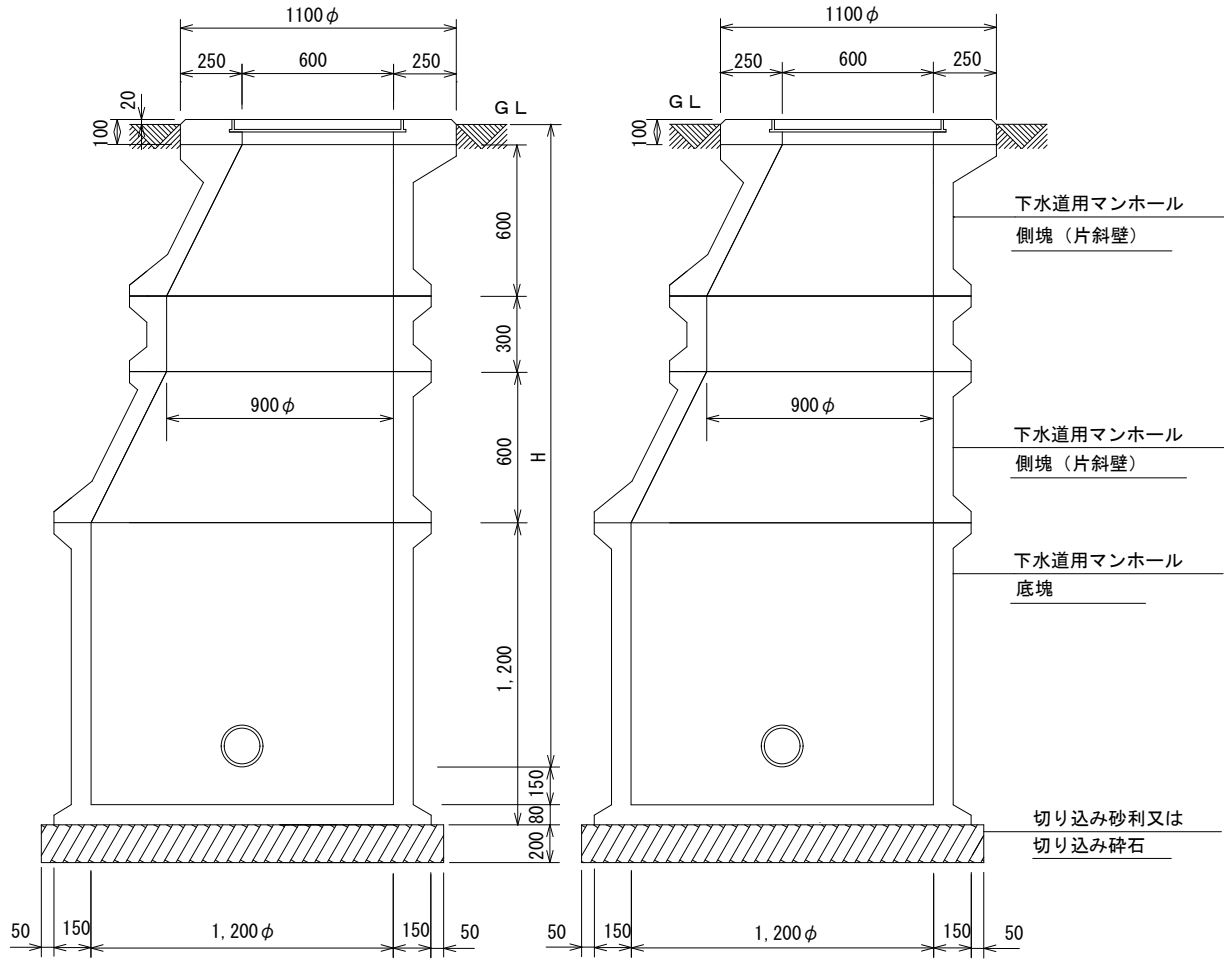
	大 き さ	防臭蓋仕様	H (Hは流出管底を表す)
重耐荷重用	600φ × 900φ	M H D 600φ	1,200~ 2,500未満
	600φ × 1,200φ	M H D 600φ	2,500 以上
中耐荷重用	600φ × 900φ	M H B 600φ	1,200~ 2,500未満
	600φ × 1,200φ	M H B 600φ	2,500 以上

(14)ため柵（人孔）

・重耐荷重用蓋MHD

(15)ため柵（人孔）

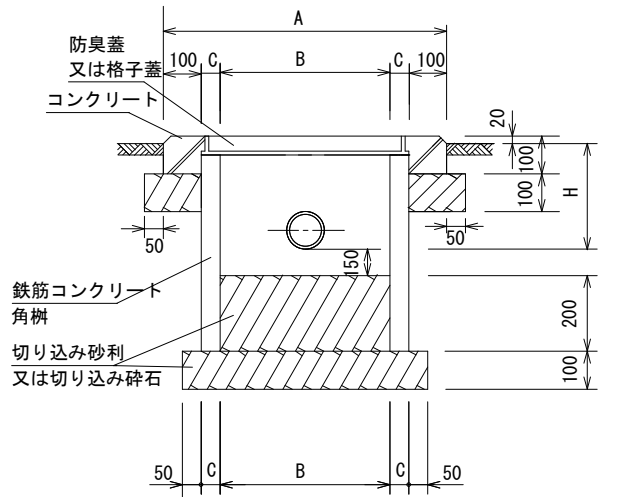
・中耐荷重用蓋MHB



Hは流出管底を表す

(16) 浸透枳

・ 中耐荷重用蓋 M H B

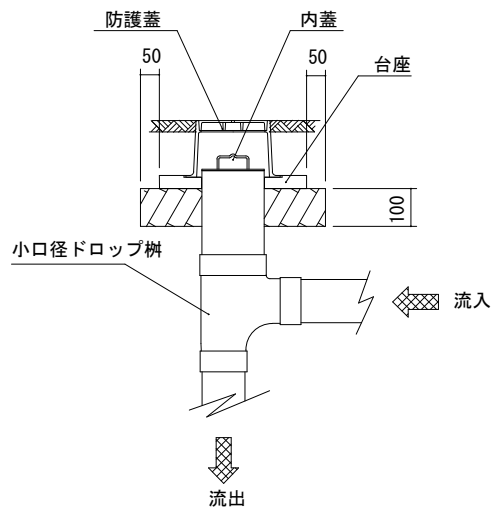


Hは流出管底を表す

※ 枳表は、P28参照のこと。

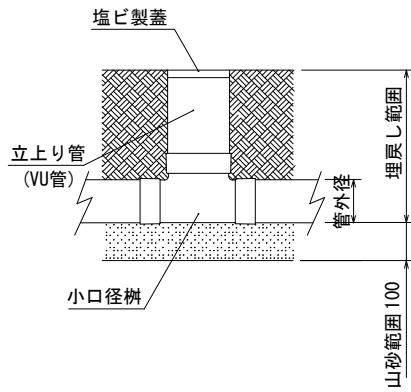
(17) 外副管（車両通行部）

・ 防護蓋施工要領

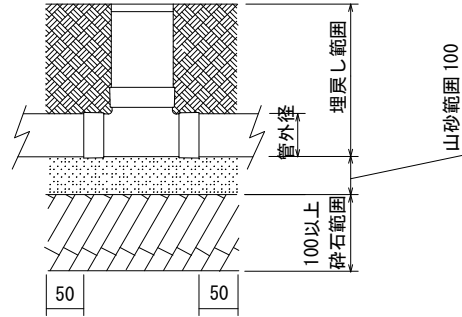


(18)プラスチック樹

・良質地盤の場合

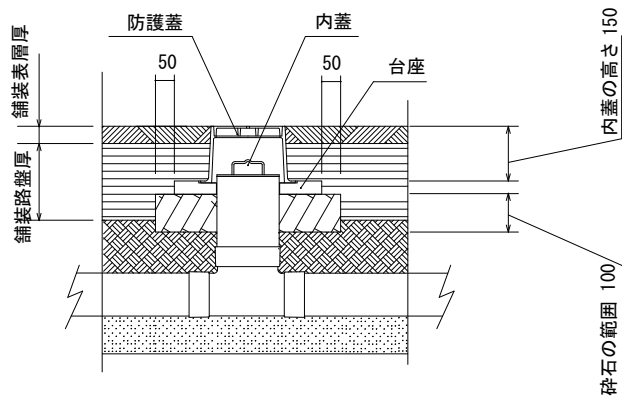


・軟弱地盤の場合



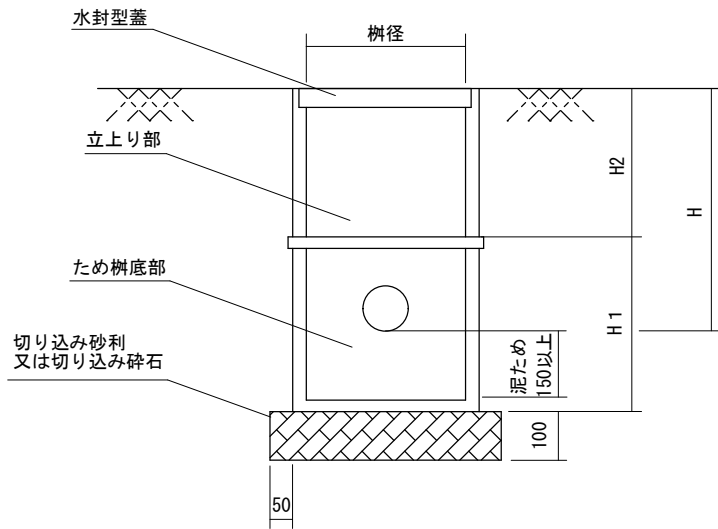
床面の一部を砕石などで置き換え、
支持力を増やしてから山砂を設ける。

・車両通行部 (防護蓋施工)

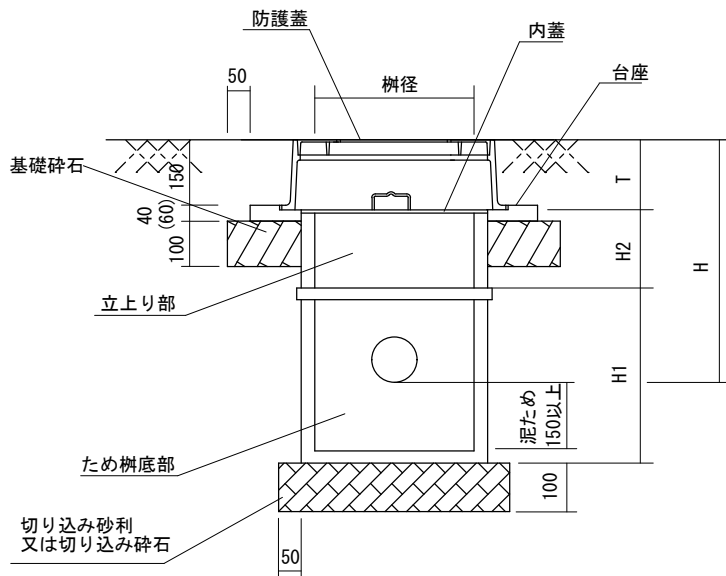


(19) ポリプロピレン製ため柵

- ・レジコン蓋，耐圧レジコン蓋
- ・鋳鉄蓋，鋳鉄格子蓋，耐圧鋳鉄格子蓋



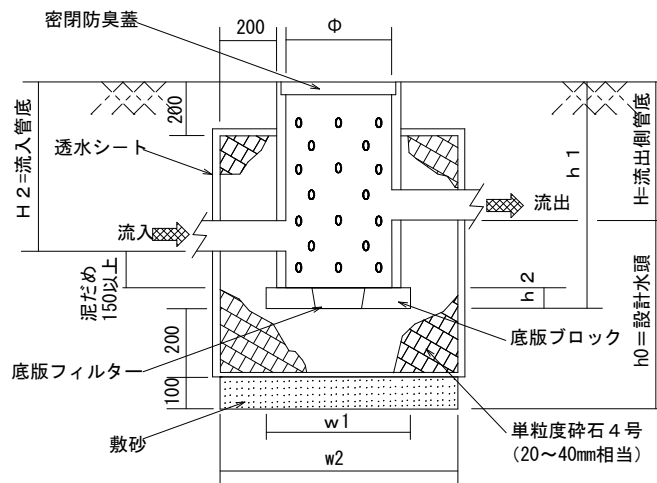
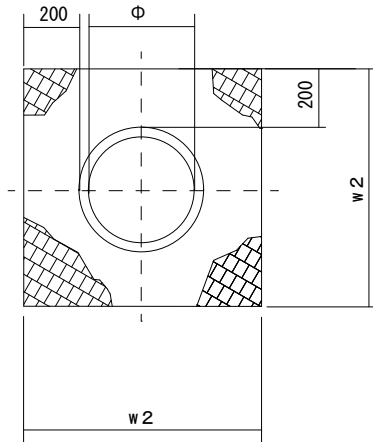
・防護蓋



呼び径		H 1	H 2	T	樹の標準高さ (H1+H2)
樹径	管径				
250	100以下	300	50~150	—	600
300	100以下	300	50~400	150	600
	150以下	450, 500			
350	150以下	450, 500	100~300	150	600, 750, 900
400	150以下	450, 500	100~300	—	600, 750, 900

防護蓋はφ300・φ350に適用

(20) 雨水流出抑制型浸透枱
 ・コンクリート製

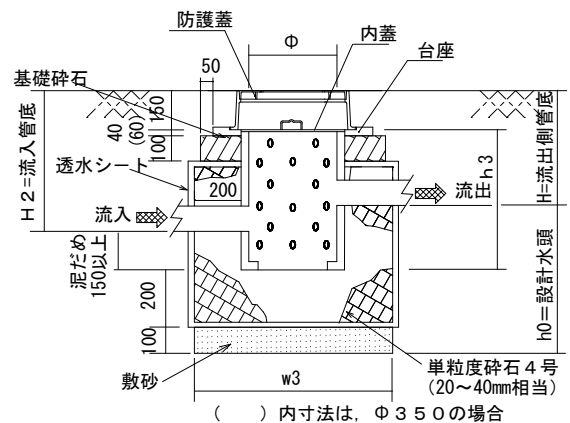
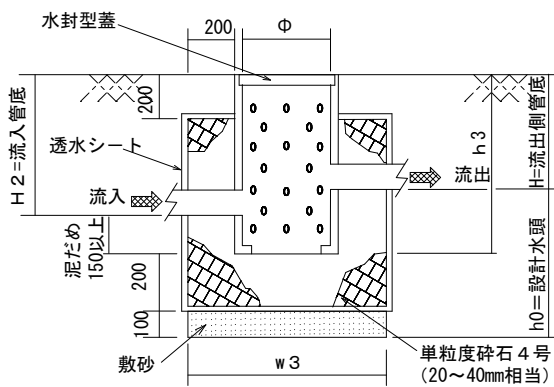
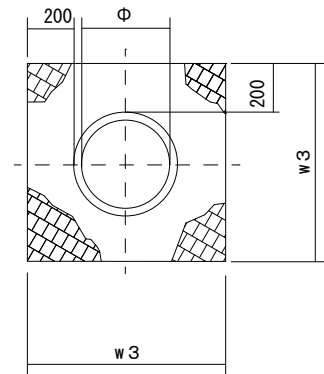
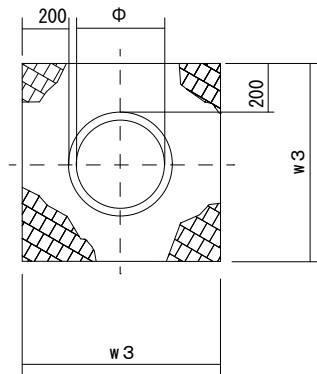


	Φ	h 1	h 2	w 1	w 2
雨水流出抑制型浸透枱 (コンクリート製)	330	670	70	600	830
	400	970	70	600	900
	450	1,290	90	840	950
	600	1,590	90	840	1,120

(21) 雨水流出抑制型浸透枳

- ・ポリプロピレン製
(レジコン蓋, 耐圧レジコン蓋)
(鋳鉄蓋, 鋳鉄格子蓋, 耐圧鋳鉄格子蓋)

- ・ポリプロピレン製
(防護蓋)

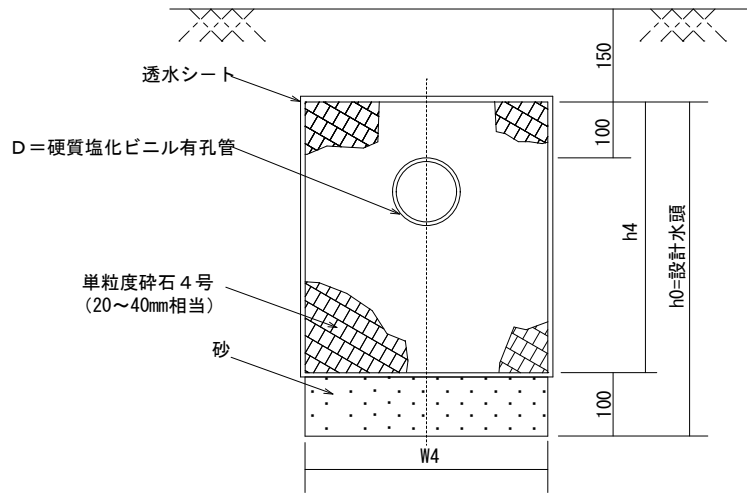


	Φ	h3	w3
雨水流出抑制型浸透枳 (ポリプロピレン製)	250	600	678
	300	600	730
	350	600, 750, 900	785
	400	600, 750, 900	840

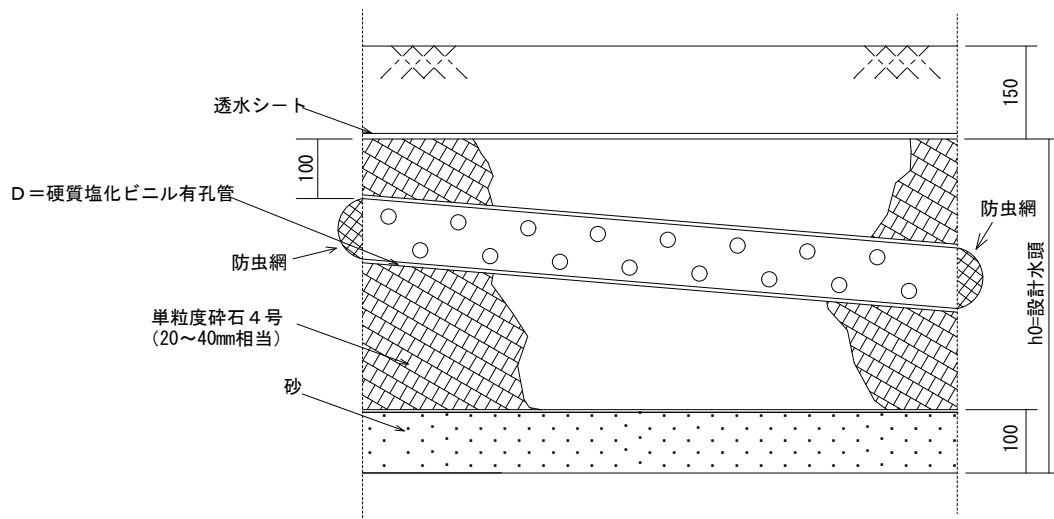
	Φ	h3	w3
雨水流出抑制型浸透枳 (ポリプロピレン製)	300	600	730
	350	600, 750, 900	785

Φ300, Φ350に適用可

(22) 浸透トレンチ



浸透トレンチ横断面図

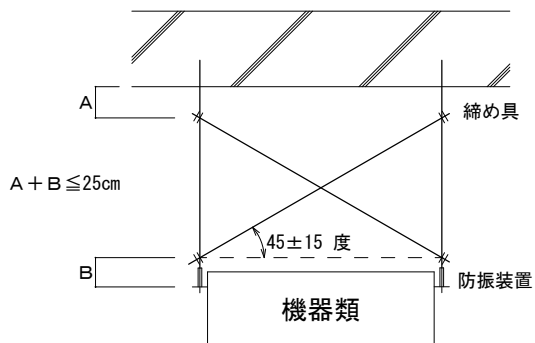


浸透トレンチ縦断面図

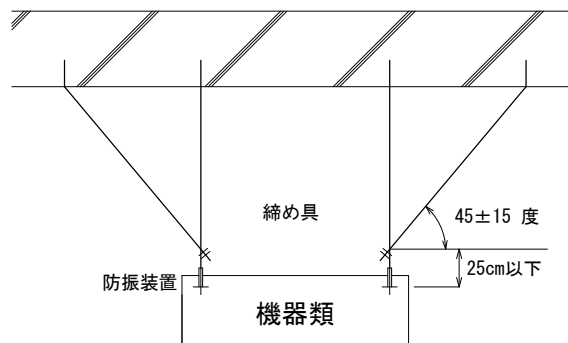
※ 接続管には、スクリーン(防虫網5メッシュ程度)を取り付けること。

6. 4 機器振れ止め要領

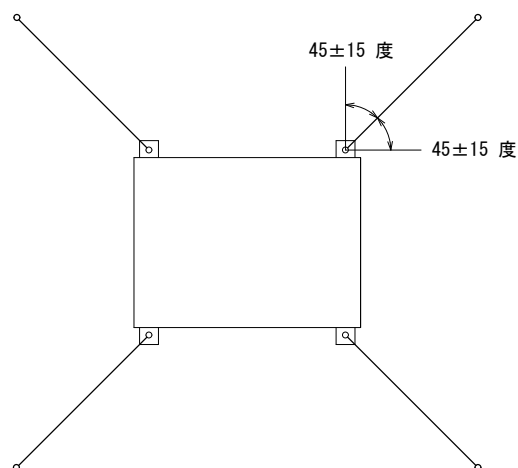
(1) 全ネジボルトX状の据付け方法



(2) 全ネジボルト放射状の据付け方法



- ボルトの鉛直吊り長さが25cm以下の場合斜材不要とする。
- ボルトの鉛直吊り長さが25cmを超える場合はA+Bが25cm以下になるよう斜材を設置すること。
- 斜材はX形または放射状に設置すること。
- 「鉛直吊り長さ」とは床スラブ直下部と防振装置（防振吊り金具又は防振ゴム）を含めた機器吊り部との合計長さをいう。



「表－１－（１）」用途別，施工箇所別，配管仕様一覧表

（ ）内は，特記ある場合に使用すること。また，上段管種を優先とする。

	給水	給湯	消火 浄化槽ばっ気 (注4)	雑排水 (注5)	汚水 (注5)	通気 (注5)	汚水 圧送 排水	
屋外 埋設	PP (HIVP-RR) (PE) (注1-1) (注1-2) (注1-3)	施工不可	SGP-VS 又は SGP-PS	VU又はVP又は REP-VU (CP) (注2)	VU又はVP又は REP-VU (CP) (注2)	—	VP (HIVP)	
屋外 埋設弁まわり 埋設立上がり 埋設振れ止め	PD 又はVD			—	—		VP (HIVP)	
屋外 露出	SUS (PB) 又は(VB)	SUS (CUP-M(硬質)) (HVA)	SGP-白	D-VA (VP)(注6) (SGP-白)	D-VA (VP)(注6)	SGP-白 (D-VA)	SGP-白	
屋外 埋設 (建物から第1柵まで)	—	—	—	VP (SGP-白)	VP	—		
屋内 土間埋設	PD VD SUS (HIVP) (XPEP) (PBP)	施工不可	SGP-VS 又は SGP-PS	VP 又は RF-VP (SGP-白)	VP 又は RF-VP	VP 又は RF-VP (SGP-白) (D-VA)		
屋内 ピット内 床下架空暗渠内	SUS (PB) 又は(VB) (XPEP) (PBP)	SUS CUP-M(硬質) (HVA) (XPEP) (PBP)	SGP-白	FDVD VP RF-VP (D-VA) (SGP-白)	FDVD VP RF-VP (D-VA) (SGP-白)	FDVD (SGP-白) (D-VA) (VP) (RF-VP)		
屋内 天井内 木壁内 間仕切壁内						—		
屋内 コンクリート壁・床貫通 コンクリート壁埋め込み コンクリート床埋め込み	PB 又はVB (PD又はVD) (SUS) (XPEP) (PBP)	—	—	—	—	—		
屋内 パイプシャフト内	SUS (PB) 又は(VB) (注3)	SUS CUP-M(硬質) (HVA)	—	FDVD VP又は RF-VP	FDVD VP又は RF-VP	—		
屋内 露出						SGP-白 (D-VA)		
衛生器具まわり	—	—	—	FDVD VP又は RF-VP	FDVD VP又は RF-VP	—		—

「表－１－（１）」内の注記は下記の通りとする。

(注1-1) 水道本管接続部，道路内配管及び直結給水50A以上は除く。地盤沈下地帯ではPPを使用する。

(注1-2) 国道（車道部）ではSUS波状管を使用する。

(注1-3) 75A以上の配管は第1止水栓まではDIP，第1止水栓以降はDIP(NS, GX)，HIVP-RRもしくはPEとする。

(注2) 公共下水道取付管は，CP又はVUとする。

(注3) 埋込洗浄管は，PB又はVBとする。

(注4) 圧力配管は特記による。

(注5) 防火区画を貫通する雑排水管，汚水管，通気管は耐火二層管を使用する。

(注6) VPを使用する場合の管種選択は，紫外線対策のため原則として下記による。

ア 耐候性のあるもの。

イ ア以外の場合，外面を保護カバー等で覆う。

- 備考
表中略語
- ・プール配管・厨房配管は特記による。
 - ・FDVD－耐火二層管
 - ・PE－水道配水用ポリエチレン管
 - ・XPEP－架橋ポリエチレン管
 - ・PBP－ポリブテン管

「表－１－（２）」用途別，施工箇所別，配管仕様一覧表
 （ ）内は，特記ある場合に使用すること。また，上段管種を優先とする。

	油	冷媒	空調ドレ	冷温水	冷却水	蒸気 (注10)	ガス管(注7)
							都市ガス LPG
屋外 埋設	施工不可	施工不可	VU又は VP又は REP-VU	施工不可	PD 又は VD	施工不可	PE (PLV) (PLS又はPL P)
屋外 埋設弁まわり 埋設立上がり 埋設振れ止め			—				PLV LS又はPL P (PE)
屋外 露出	SGP-黒	CUP-R	VP (カー) (注9) 又は SGP-白	SGP-白	PB 又は VB	SGP-黒	PLV 又は SGP-白
屋内 土間埋設	施工不可	施工不可	VP RF-VP	施工不可	PD 又は VD	施工不可	PLV PLS又はPLP (PE)
屋内 ピット内 床下架空暗渠内	SGP-黒	CUP-R		FDVD VP RF-VP 結露防止層付 ドレ配管			SGP-白
屋内 天井内 木壁内 間仕切壁内			PLV				
屋内 コンクリート壁・床貫通 コンクリート壁埋め込み コンクリート床埋め込み			PLV 又は SGP-白 (PLS) (注8)				
屋内 パイプシャフト内							
屋内 露出							
衛生器具まわり	—	—	—	—	—	—	—

「表－１－（２）」内の注記は下記の通りとする。

(注7) 本表適用は呼び径80Aまでとし，呼び径100A以上の配管については，別途「仙台市ガス局装置工事仕様書」に基づいて検討する。

(注8) 多湿箇所ではPLV又はPLSにて，ねじ接合とする。

(注9) VP (カー) は耐候品とする。

(注10) 圧力配管は特記による。

備考 1 空調ドレン管の保温の仕様は「表－２－（２）」の排水項目に準じる。なお，結露防止層付ドレ配管及び耐火二層管 (FDVD) は保温を施さない。

「表-2-(1)」衛生設備工事，保温・塗装・防食仕様一覧表

	給 水		給 湯		消 火
	直結及び受水槽以前	受水槽以降	直結	受水槽以降	
屋外 埋設 屋内 土間	同右 〈備考2(7)(8)参照〉	防食-2(被覆継手) 防食-3(被覆されていない継手) 〈備考2(8)参照〉	———	———	継手のみ防食-2
屋外露出	グラスウール(ロックウール) 鉄線 ポリエチレンフィルム ステンレス鋼板 〈備考2(6)参照〉		グラスウール(ロックウール) 鉄線 ポリエチレンフィルム ステンレス鋼板		ポリスチレンフォーム 粘着テープ ポリエチレンフィルム ステンレス鋼板
屋内露出 (一般居室 ・廊下)	グラスウール(ロックウール) 鉄線 合成樹脂製カバー		グラスウール(ロックウール) 鉄線 合成樹脂製カバー		ポリスチレンフォーム 粘着テープ 合成樹脂カバー
屋内露出 (機械室 ・書庫 ・倉庫)	グラスウール(ロックウール) 鉄線 原紙 アルミガラスクロス		グラスウール(ロックウール) 鉄線 原紙 アルミガラスクロス		ポリスチレンフォーム 粘着テープ アルミガラスクロス
屋内隠蔽 (PS内・天井内)	ALGW保温筒 (ALRW保温筒) ALテープ		ALGW保温筒 (ALRW保温筒) ALテープ		ALPF保温筒 ALテープ
屋内コンクリート床埋込 屋内コンクリート壁埋込	保温チューブ		保温チューブ	グラスウール(ロックウール) 鉄線	ポリスチレンフォーム 粘着テープ
床下及び暗渠 ピット内	ポリスチレンフォーム 粘着テープ ポリエチレンフィルム 着色アルミガラスクロス		グラスウール(ロックウール) 鉄線 ポリエチレンフィルム 着色アルミガラスクロス	グラスウール(ロックウール) 鉄線 ポリエチレンフィルム 着色アルミガラスクロス	ポリスチレンフォーム 粘着テープ ポリエチレンフィルム 着色アルミガラスクロス
屋内多湿箇所露出 (浴室 ・厨房等)	ポリスチレンフォーム 粘着テープ ポリエチレンフィルム ステンレス鋼板		グラスウール(ロックウール) 鉄線 ポリエチレンフィルム ステンレス鋼板		ポリスチレンフォーム 粘着テープ ポリエチレンフィルム ステンレス鋼板
屋内多湿箇所の 隠蔽部，天井内 (厨房の天井内を除く)					
保温厚	ポリスチレンフォーム φ100未満：@20 φ100以上：@25		グラスウール&ロックウール φ100未満：@20 φ200未満：@25 φ200以上：@40		

- 備考 1 給水及び給湯，消火，排水用の露出配管及び多湿箇所の隠蔽部，天井配管で保温を行う呼び径65A以上及びフランジ接続部分の弁，ストレーナー等は，ビスなどにより容易に脱着できる金属製カバー（屋外及び屋内多湿箇所はSUS，その他はカラー亜鉛鉄板又は溶融アルミニウム亜鉛鉄板）による外装を施す。
- 2 保温，塗装，防食の仕様の説明は下記のとおりとする。
- (1) 無……………何もしない。
 - (2) 防食-1…プラスチックテープ1/2重ね1回巻。
 - (3) 防食-2…継手部分を中心にして30cm程度の範囲にプラスチックテープ1/2重ね2回巻。
 - (4) 防食-3…防食プライマーを塗布のうえ，防食テープ1/2重ね1回巻，更にプラスチックテープ1/2重ね1回巻。
継手などの部分は防食シートにより包み，更にプラスチックテープ1/2重ね1回巻。（SUS316を除く）
 - (5) 分岐からメーターまでは水道局仕様とする。
 - (6) 凍結防止用電熱線使用の場合で特記がない場合は，グラスウール又はロックウールによる保温とし，外装は設置箇所による。
 - (7) 地中埋設配管において，土被りを450mm確保できない場合は保温を施す。
 - (8) SUS316の場合は，防食は不要とする。
 - (9) 凍結防止用電熱線を使用しない場合は，屋内多湿箇所の保温仕様とする。
- 3 表中略語
- ・ALPF保温筒—アルミガラスクロス化粧ポリスチレンフォーム保温筒
 - ・ALGW保温筒—アルミガラスクロス化粧グラスウール保温筒
 - ・ALRW保温筒—アルミガラスクロス化粧ロックウール保温筒
 - ・ALテープ—アルミガラスクロス粘着テープ

「表-2-(2)」衛生設備工事, 保温・塗装・防食仕様一覧表

	排水		通気管	ガス	
	一般管 (汚水雑排, 雨水)	圧送管		都市ガス	プロパンガス (LPG)
屋外 埋設 屋内 土間	鋼管及び鉛管のみ 防食-1	防食-1	鋼管のみ 防食-1	ガス局仕様	継手のみ 防食-1
屋外露出	SOP	ポリスチレンフォーム 粘着テープ ポリエチレンフィルム ステンレス鋼板	SOP		
屋内露出 (一般居室 ・廊下)	ポリスチレンフォーム 粘着テープ 合成樹脂製カバー		鋼管のみSOP	白鋼管のみ アルミニウムペイント	
屋内露出 (機械室・書庫 ・倉庫)	ポリスチレンフォーム 粘着テープ アルミガラスクロス				
屋内隠蔽 (PS内・天井内 ・空隙壁内)	ALPF保温筒 ALテープ		無	無	
屋内コンクリート床埋入 屋内コンクリート壁埋入	鋼管及び鉛管のみ 防食-1		鋼管のみ 防食-1	防食-1	
床下及び暗渠 ピット内	鉛管のみ 防食-1	ポリスチレンフォーム 粘着テープ ポリエチレンフィルム 着色アルミガラスクロス	無	無	
屋内多湿箇所露出 (浴室・厨房等)	ポリスチレンフォーム 粘着テープ		鋼管のみSOP	無	
屋内多湿箇所の 隠蔽部, 天井内 (厨房の天井内を除く)	ポリエチレンフィルム ステンレス鋼板				
保温厚	ポリスチレンフォーム φ100未満:@20 φ100以上:@25		—	—	

- 備考
- 1 表-2-(1) 備考参照
 - 2 耐火二層管 (FDVD) は保温を施さない。
 - 3 塗料のホルムアルデヒド放散量はF☆☆☆☆とする。

「表-3-(1)」空気調和設備工事、保温・塗装・防食仕様一覧表

	配		管		
	温水管 (膨張管含む)	冷水・冷温水 (膨張管含む)	冷 媒 (保温付被覆銅管)	冷 却 水	油
屋外 埋設 屋内 土間	—	—	—	防食-2(被覆継手) 防食-3(被覆されていない継手)	—
屋外露出	グラスウール(ロックウール) 鉄線 ポリエチレンフィルム ステンレス鋼板		合成樹脂製 カバー	S O P	
屋内露出 (一般居室 ・廊下)	グラスウール(ロックウール) 鉄線 ポリエチレンフィルム 合成樹脂製カバー				
屋内露出 (機械室 ・書庫 ・倉庫)	グラスウール(ロックウール) 鉄線 ポリエチレンフィルム 原紙 アルミガラスクロス				
屋内隠蔽 (PS内 ・天井内 ・空隙壁内)	ALGW保温筒 (ALRW保温筒) ALテープ	グラスウール (ロックウール) 鉄線 ポリエチレンフィルム アルミガラスクロス	無	無	さび止め
屋内コンクリート床埋入 屋内コンクリート壁埋入	グラスウール(ロックウール) 鉄線 ポリエチレンフィルム		—	防食-1	さび止め + 防食-1
床下及び暗渠 ピット内	着色アルミガラスクロス		無	無	さび止め2回
屋内多湿箇所露出 (浴室・厨房等)	グラスウール(ロックウール) 鉄線		合成樹脂製 カバー	S O P	
屋内多湿箇所の 隠蔽部、天井内 (厨房の天井内を除く)	ポリエチレンフィルム ステンレス鋼板		無		
保温厚	グラスウール&ロックウール φ100未満:@20 φ200未満:@25 φ200以上:@40	グラスウール&ロックウール φ32未満:@30 φ250未満:@40 φ250以上:@50	—	—	—

- 備考 1 露出配管及び多湿箇所の隠蔽部、天井配管で保温を行う呼び径65A以上及びフランジ接続部分の弁、ストレーナー等は、ビスなどにより容易に脱着できる金属製カバー(屋外及び屋内多湿箇所はSUS、その他はカラー亜鉛鉄板(溶融アルミニウム亜鉛鉄板))による外装を施す。
- 2 保温、塗装、防食の仕様の説明は下記のとおりとする。
- (1) 無………何もしない。
 - (2) 防食-1…プラスチックテープ1/2重ね1回巻。
 - (3) 防食-2…継手部分を中心に30cm程度の範囲にプラスチックテープ1/2重ね2回巻。
 - (4) 防食-3…防食プライマーを塗布のうえ、防食テープ1/2重ね1回巻、更にプラスチックテープ1/2重ね1回巻。
継手などの部分は防食シートにより包み、更にプラスチックテープ1/2重ね1回巻。
 - (5) 塗料のホルムアルデヒド放散量はF☆☆☆☆とする。
 - (6) 凍結防止用電熱線使用の場合は、グラスウール又はロックウールによる保温とし、外装は設置箇所による。
 - (7) 地中埋設配管において、土被りを450mm確保できない場合は保温を施す。
- 3 温水管はポリエチレンフィルムを除く。
- 4 表中略語
- ・ALPF保温筒—アルミガラスクロス化粧ポリスチレンフォーム保温筒
 - ・ALGW保温筒—アルミガラスクロス化粧グラスウール保温筒
 - ・ALRW保温筒—アルミガラスクロス化粧ロックウール保温筒 / ・ALテープ—アルミガラスクロス粘着テープ

「表-3-(2)」 空気調和設備工事, 保温・塗装・防食仕様一覧表

	一般ダクト		排気筒
	矩形ダクト	スパイラルダクト	
屋外 埋設 屋内 土間	—————	—————	—————
屋外露出	グラスウール(ロックウール) 鉄線 ポリエチレンフィルム 鉄線 ステンレス鋼板	グラスウール(ロックウール) 鉄線 ポリエチレンフィルム 鉄線 ステンレス鋼板	—————
屋内露出 (一般居室 ・廊下)	グラスウール(ロックウール) 鉄線 カラー亜鉛鉄板	グラスウール(ロックウール) 鉄線 カラー亜鉛鉄板	ロックウール 鉄線 ステンレス鋼板
屋内露出 (機械室 ・書庫 ・倉庫)	アルミガラス化粧 グラスウール (アルミガラス化粧 ロックウール)	アルミガラス化粧 グラスウール (アルミガラス化粧 ロックウール)	
屋内隠蔽 (PS内 ・天井内 ・空隙壁内)	鉄線 ALテープ	ALテープ	ロックウール 鉄線 亀甲金網
屋内コンクリート床埋込 屋内コンクリート壁埋込	—————	—————	—————
床下及び暗渠 ピット内	—————	—————	—————
屋内多湿箇所露出 (浴室 ・厨房等)	グラスウール(ロックウール) 鉄線 ポリエチレンフィルム 鉄線 ステンレス鋼板	グラスウール(ロックウール) 鉄線 ポリエチレンフィルム 鉄線 ステンレス鋼板	—————
屋内多湿箇所の 隠蔽部, 天井内 (厨房の天井内を除く)	—————	—————	—————
保温厚	グラスウール&ロックウール 露出部: @ 50 隠蔽部、機械室: @ 25		ロックウール <備考2 参照>

備考 1 表中略語

・ALテープ————アルミガラスクロス粘着テープ

2 消防用設備等設置基準等を基に所管消防署と協議し決定する。

レンジフードの排気ダクトで、可燃物から1m以上の離隔をとれない場合、保温厚はロックウール@50とする。