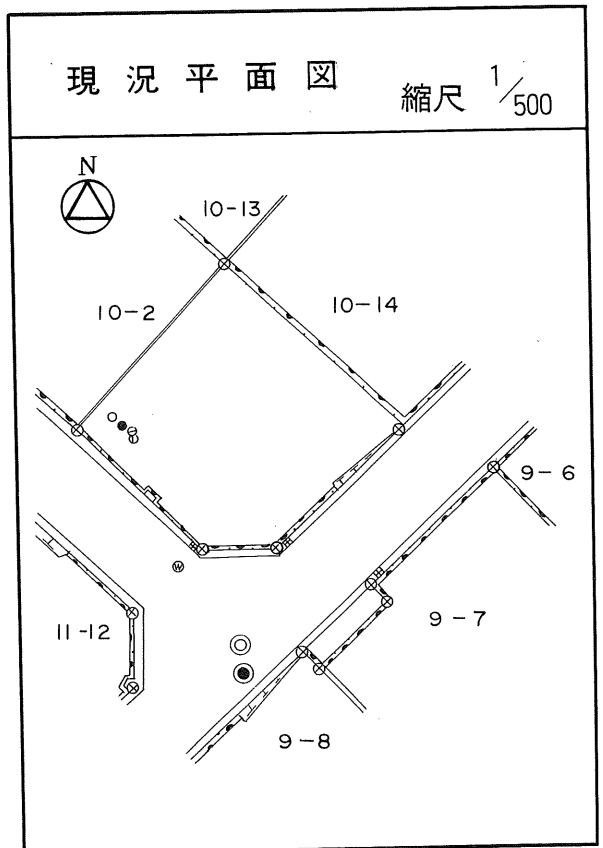
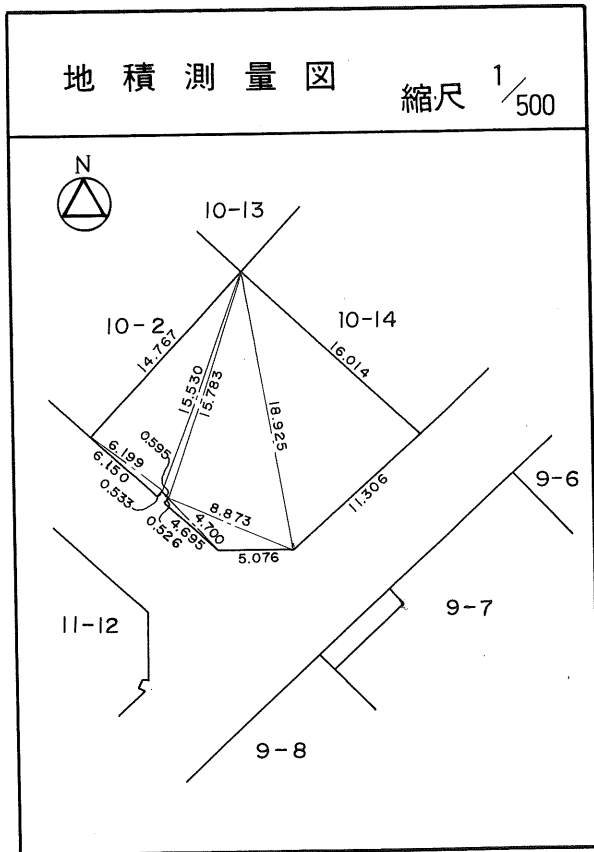


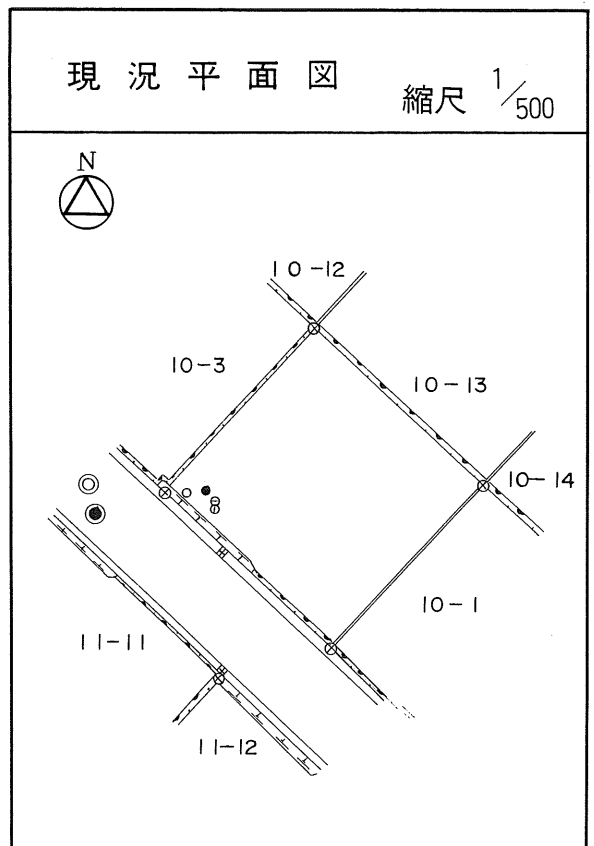
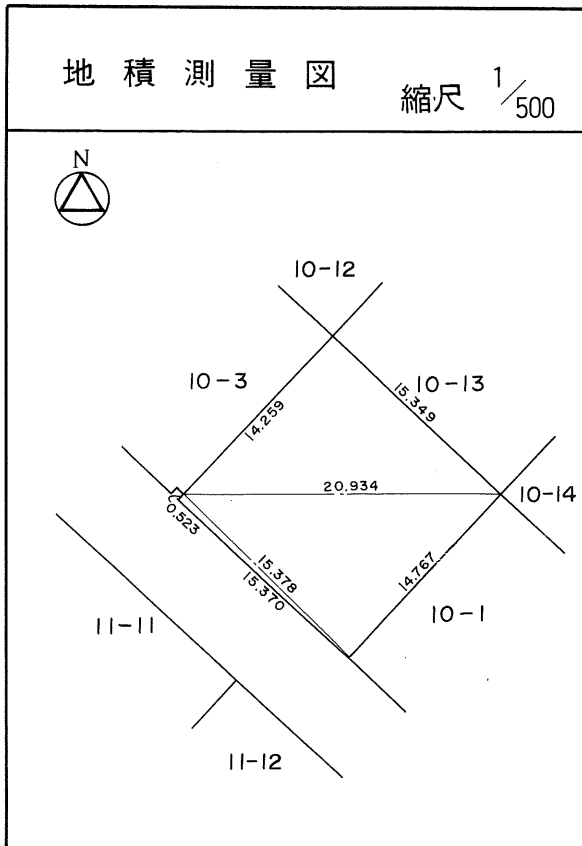
# 茂庭団地実測図

土地の所在	仙台市茂庭台 二丁目 10番の1		
面積	221.69 平方メートル		
譲受人	住所		
	氏名		



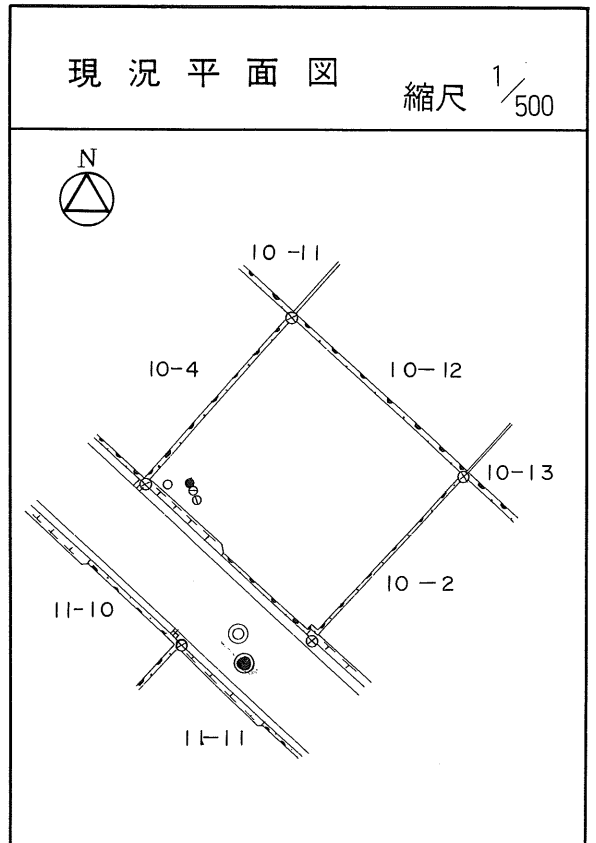
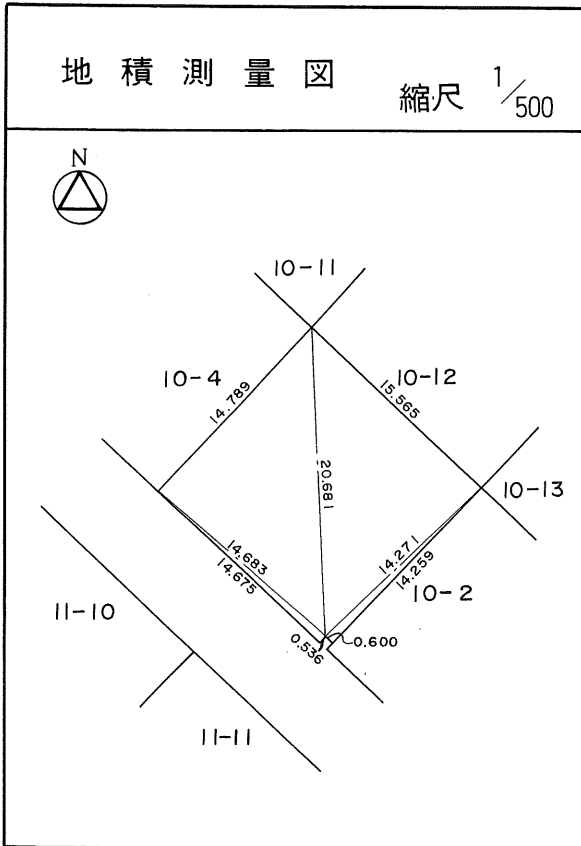
# 茂庭団地実測図

土地の所在	仙台市茂庭台 二丁目 10番の2		
面積	226.92 平方メートル		
譲受人	住所		
	氏名		



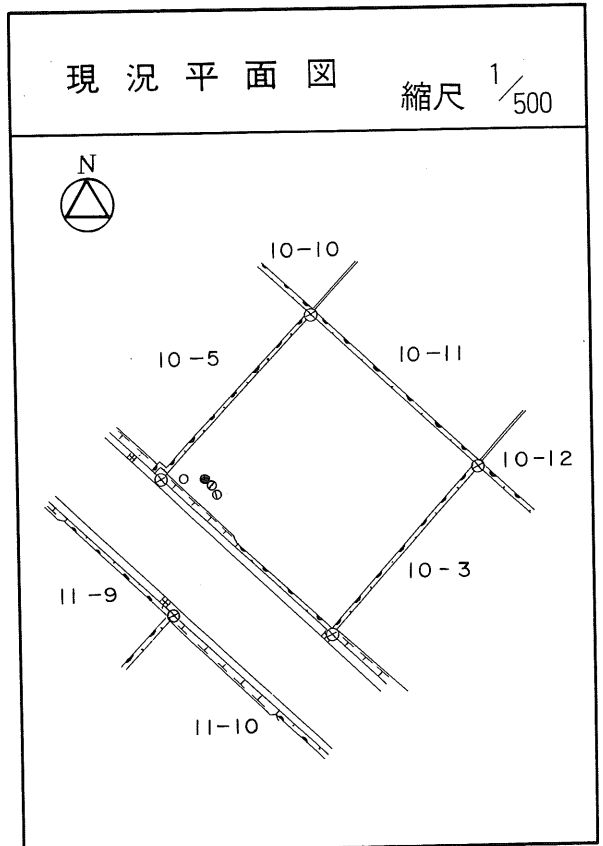
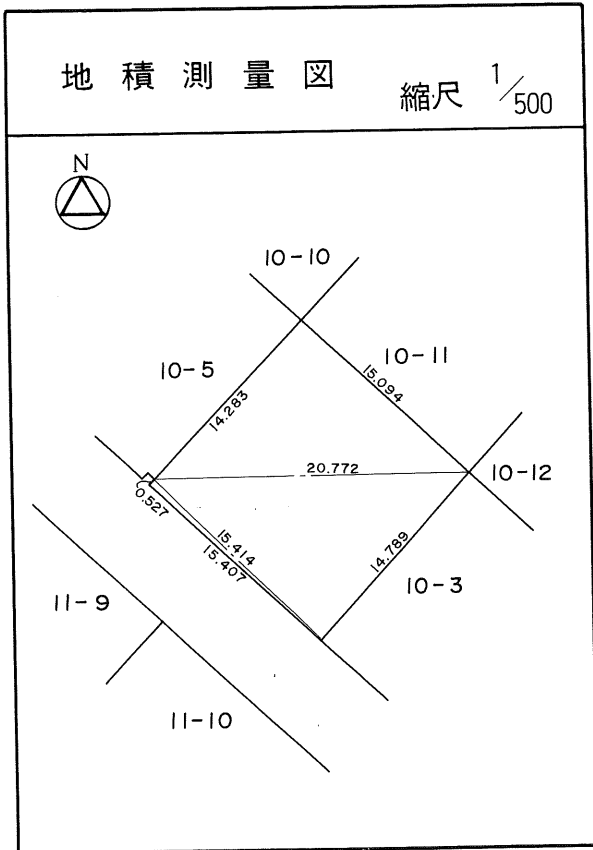
# 茂庭団地実測図

土地の所在	仙台市茂庭台 二丁目 10番の3		
面積	227.74 平方メートル		
譲受人	住所		
	氏名		



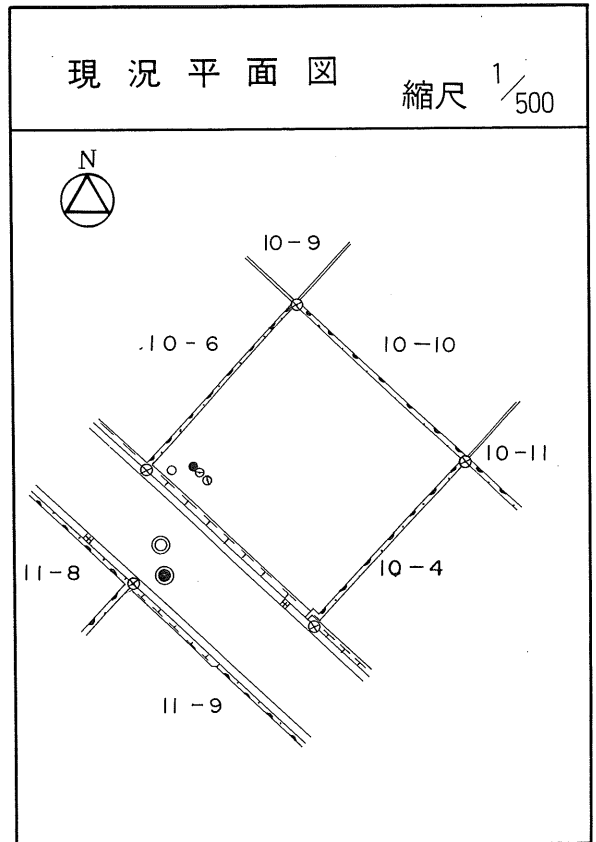
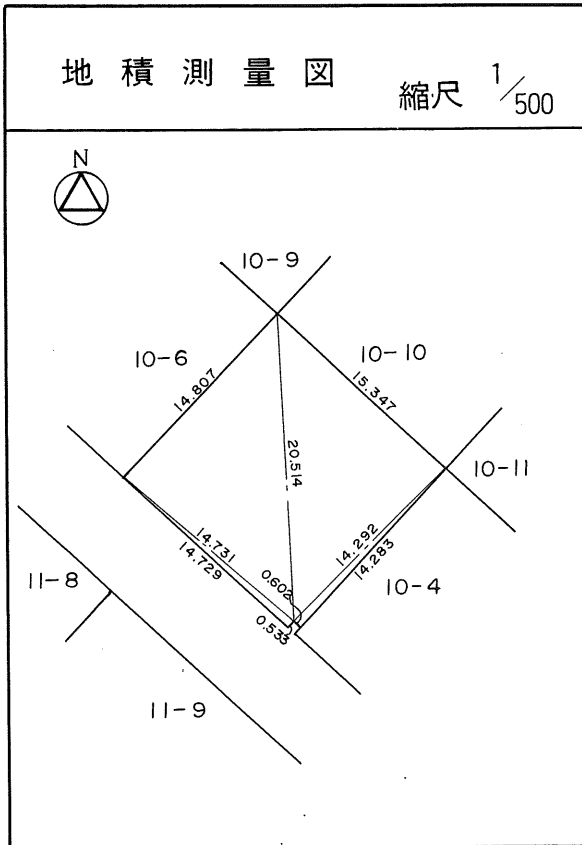
# 茂庭団地実測図

土地の所在	仙台市茂庭台 二丁目 10番の4		
面積	225.66 平方メートル		
譲受人	住所		
	氏名		



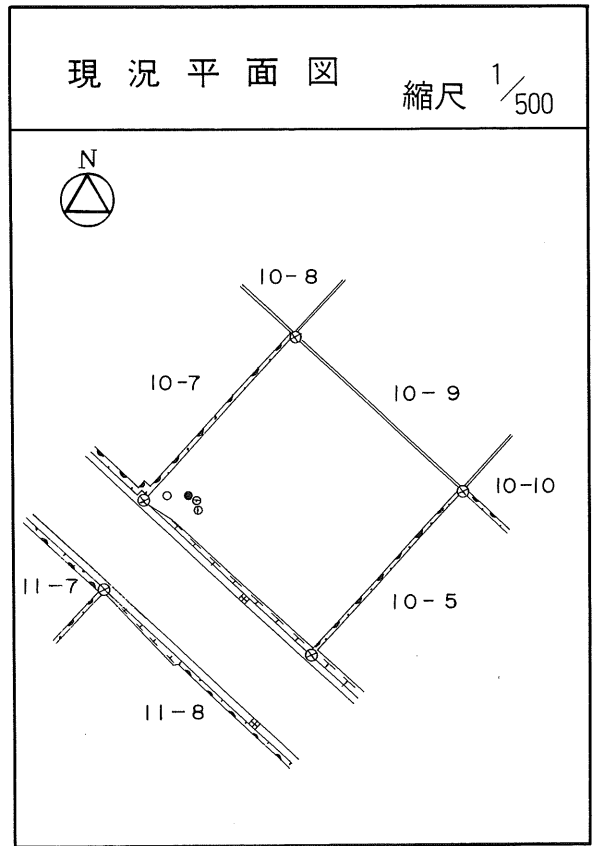
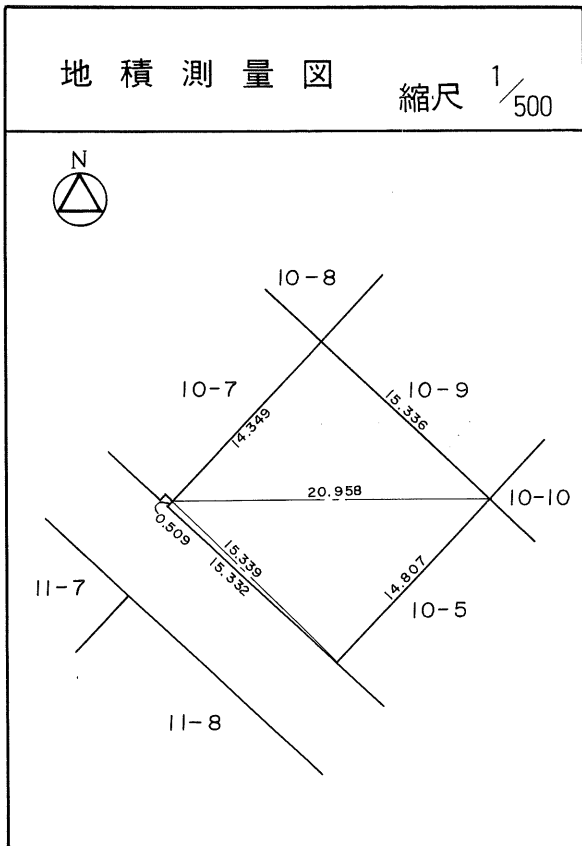
# 茂庭団地実測図

土地の所在	仙台市茂庭台 二丁目 10番の5		
面積	226.78 平方メートル		
譲受人	住所		
	氏名		



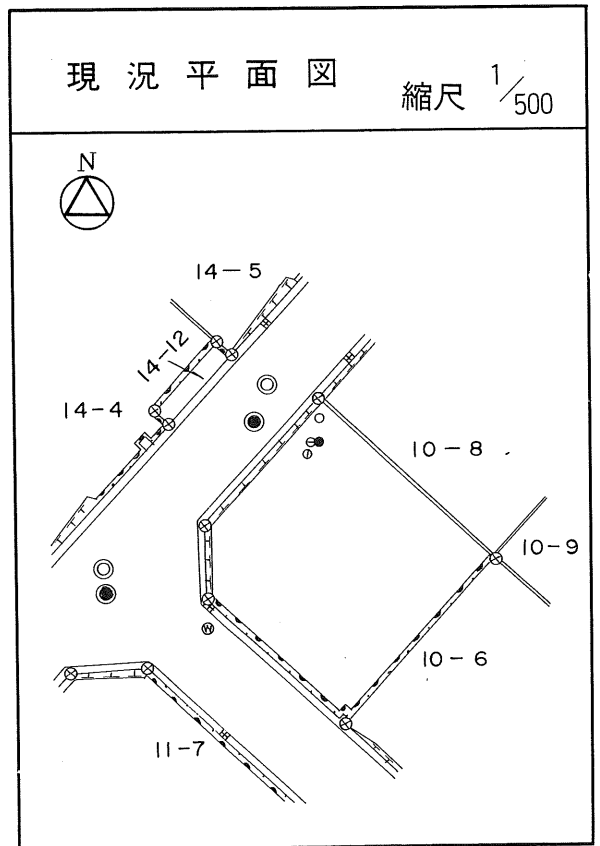
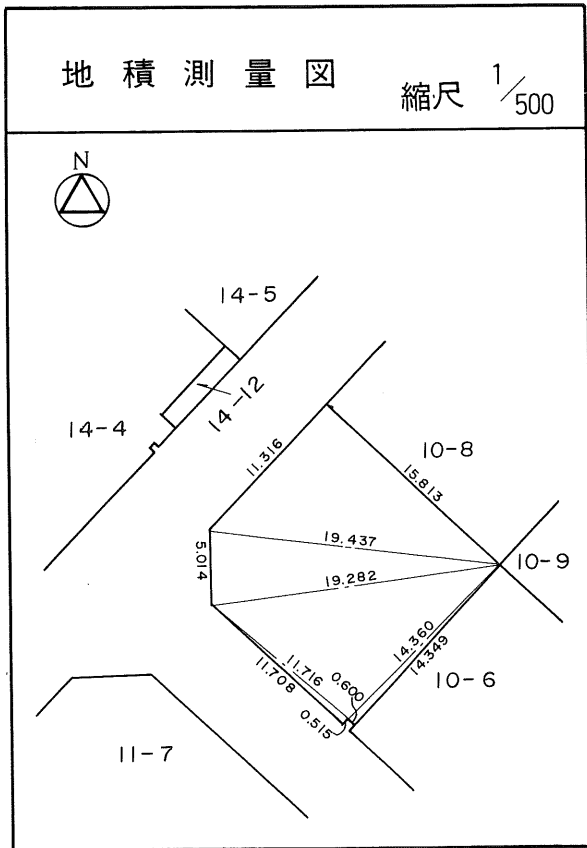
# 茂庭団地実測図

土地の所在	仙台市茂庭台 二丁目 10番の6		
面積	227.42 平方メートル		
譲受人	住所		
	氏名		



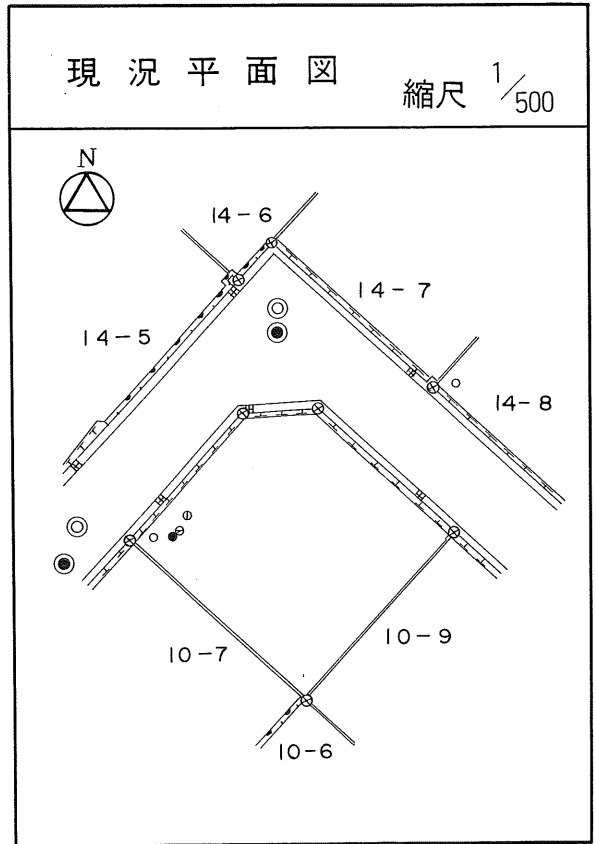
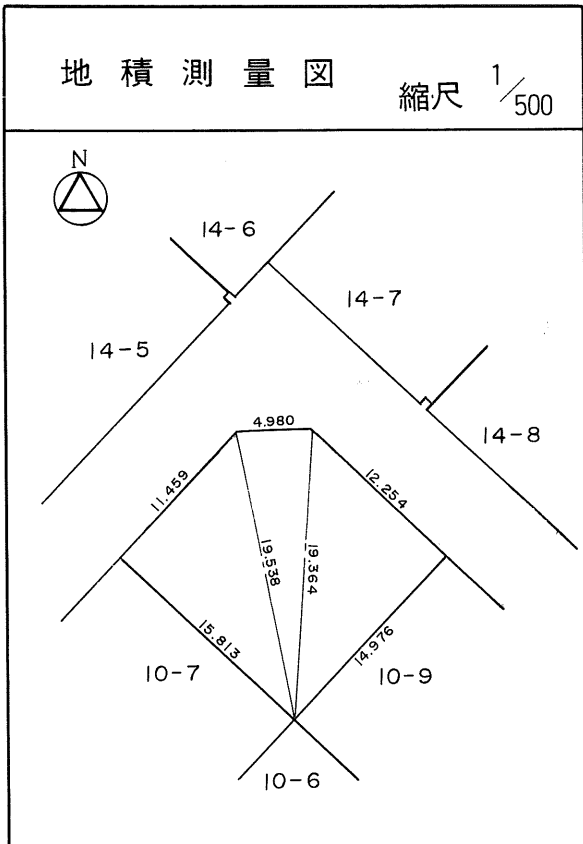
# 茂庭団地実測図

土地の所在	仙台市茂庭台 二丁目 10番の7		
面積	228.71 平方メートル		
譲受人	住所		
	氏名		



# 茂庭団地実測図

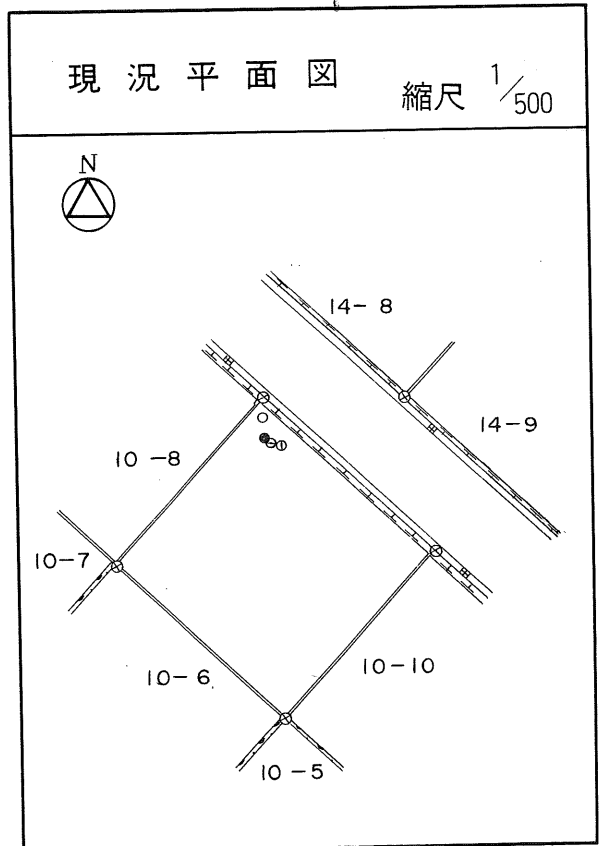
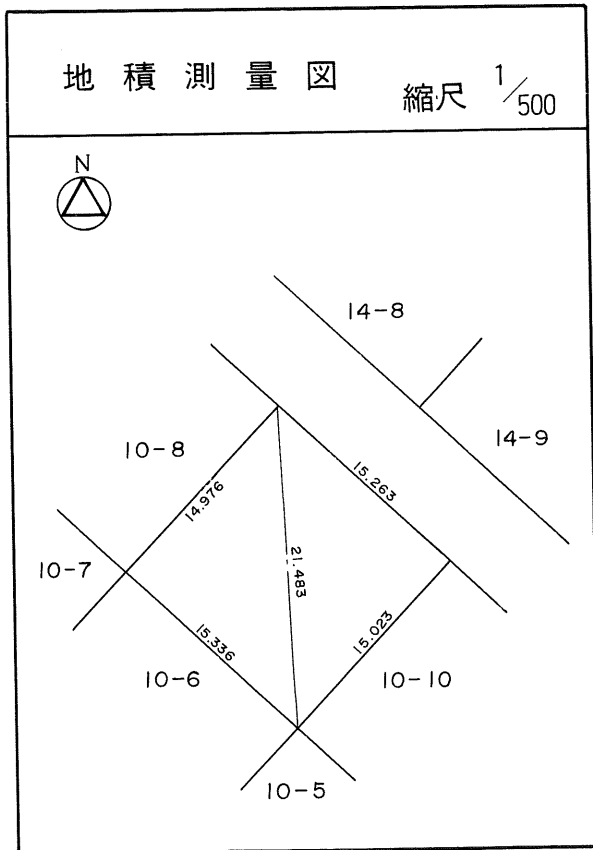
土地の所在	仙台市茂庭台 二丁目 10番の8		
面積	230.36 平方メートル		
譲受人	住所		
	氏名		





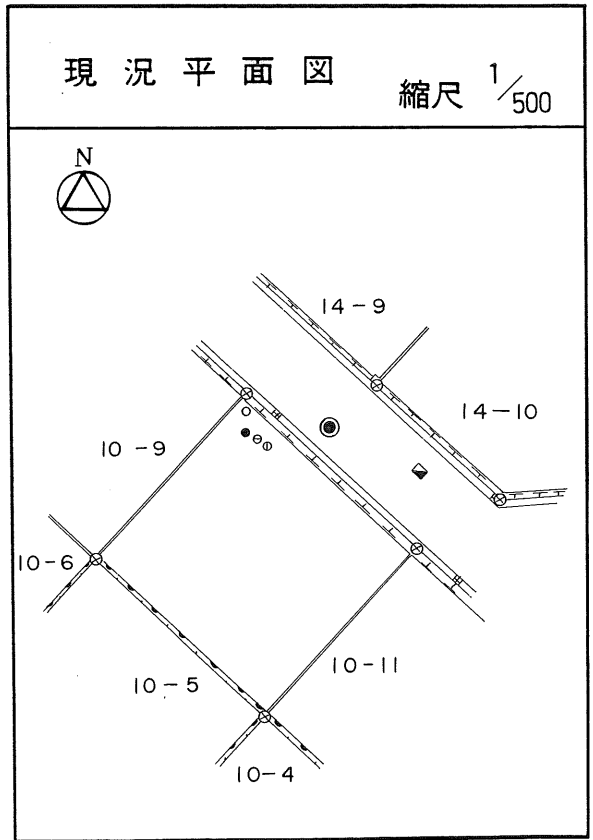
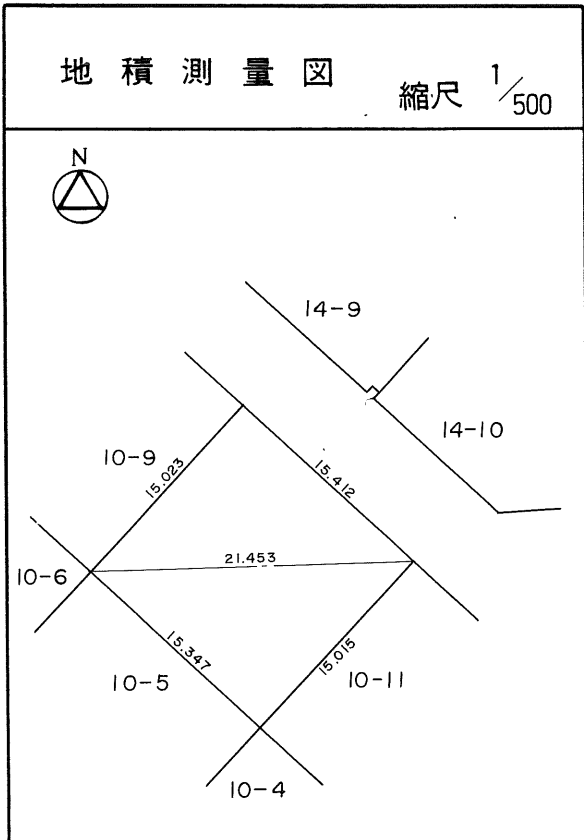
# 茂庭団地実測図

土地の所在	仙台市茂庭台 二丁目 10番の9		
面積	229.48 平方メートル		
譲受人	住所		
	氏名		



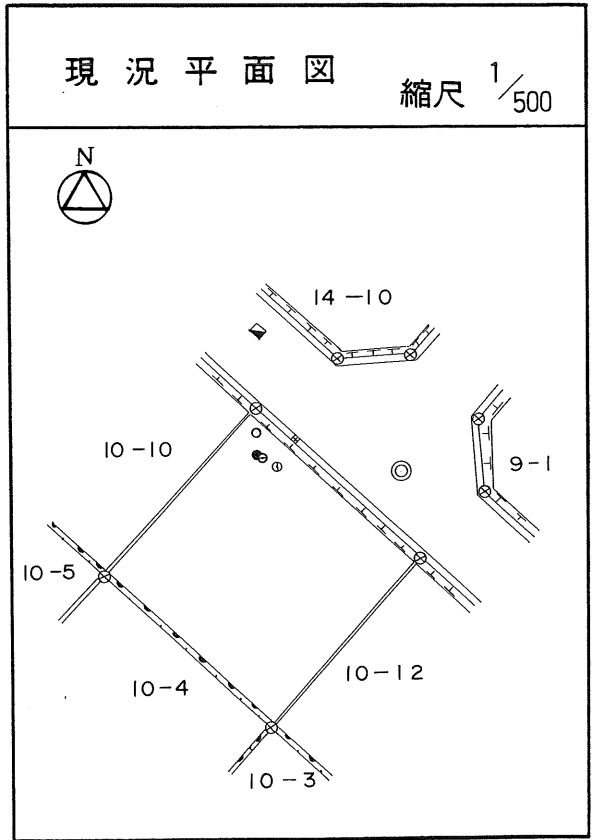
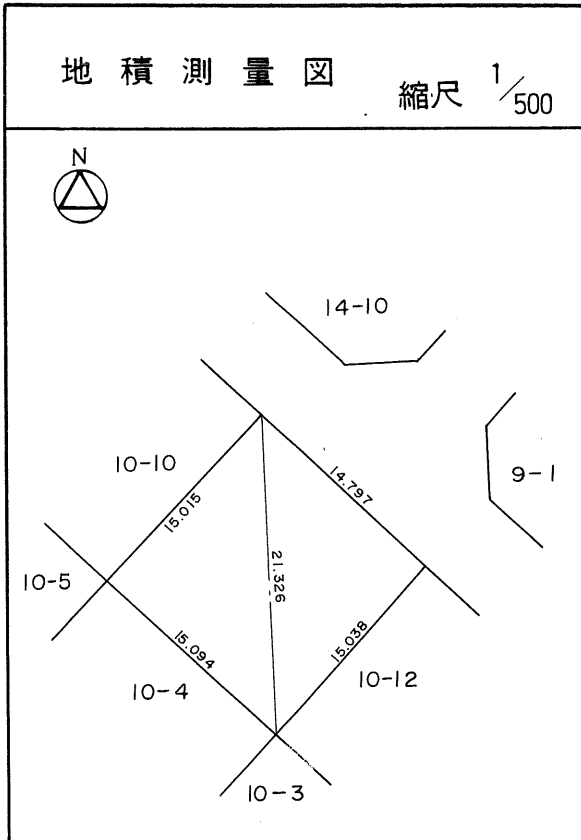
# 茂庭団地実測図

土地の所在	仙台市茂庭台 二丁目 10番の10		
面積	230.98 平方メートル		
譲受人	住所		
	氏名		



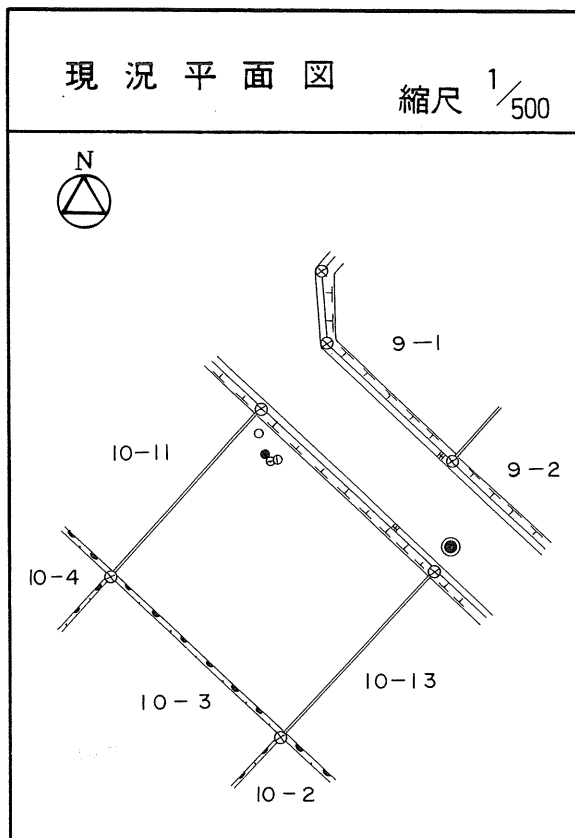
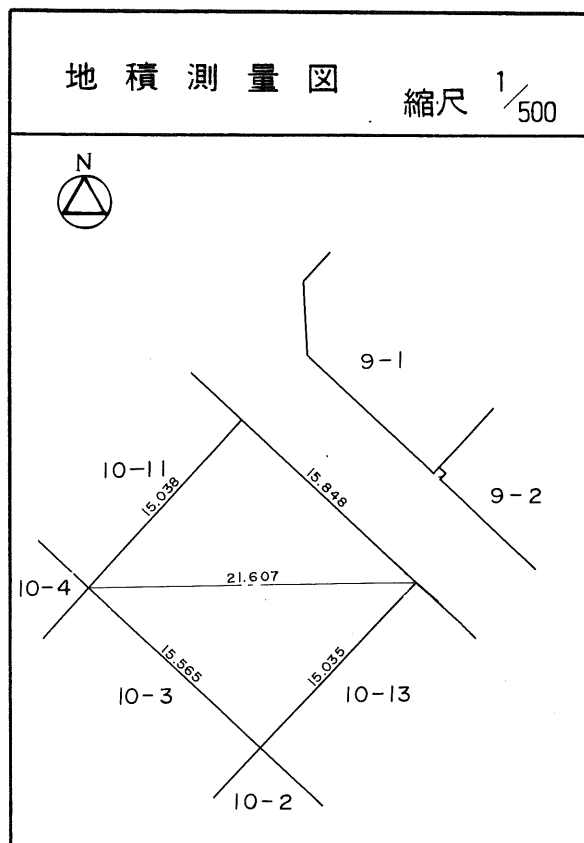
# 茂庭団地実測図

土地の所在	仙台市茂庭台 二丁目 10番の11		
面積	224.54 平方メートル		
譲 受 人	住所		
	氏名		



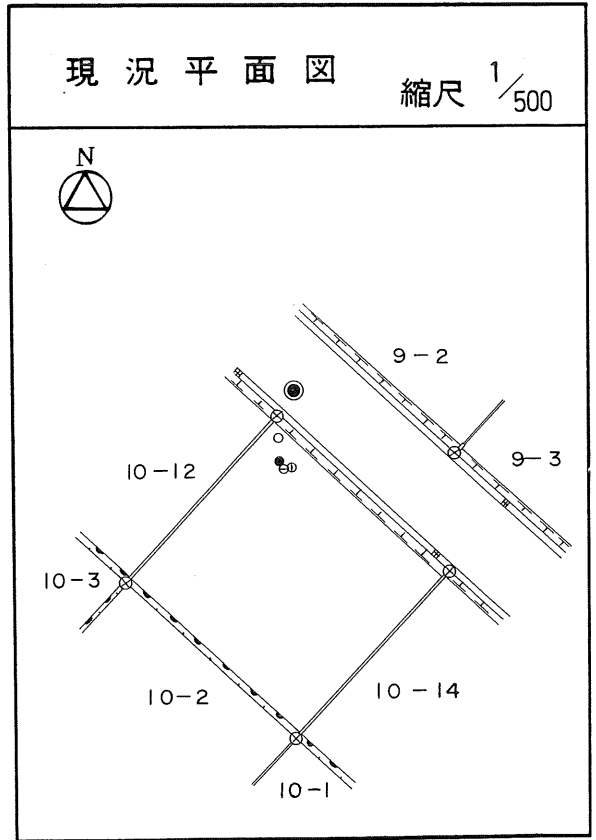
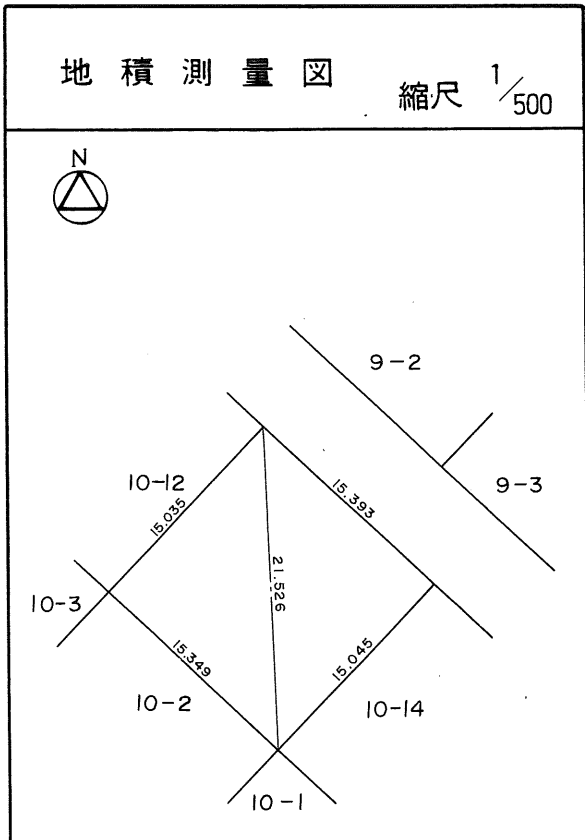
# 茂庭団地実測図

土地の所在	仙台市茂庭台 二丁目 10番の12		
面積	236.14 平方メートル		
譲受人	住所		
	氏名		



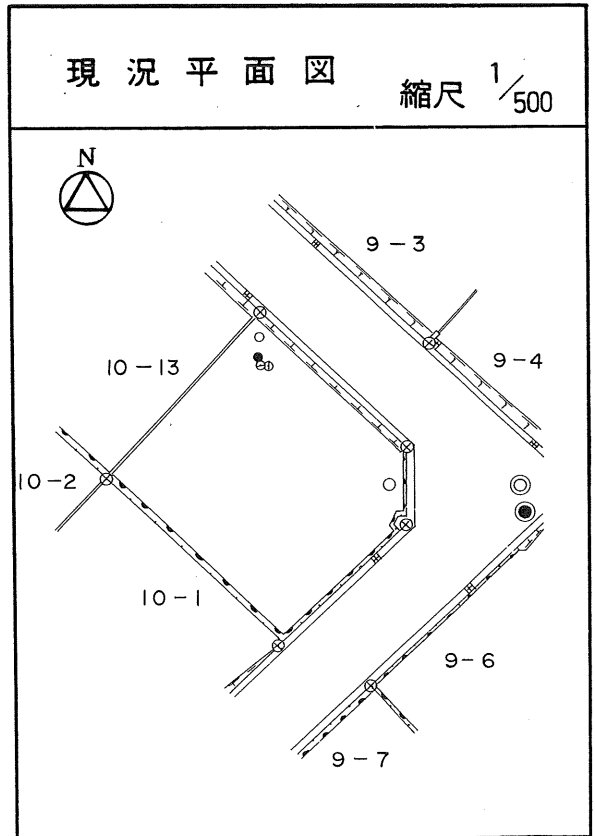
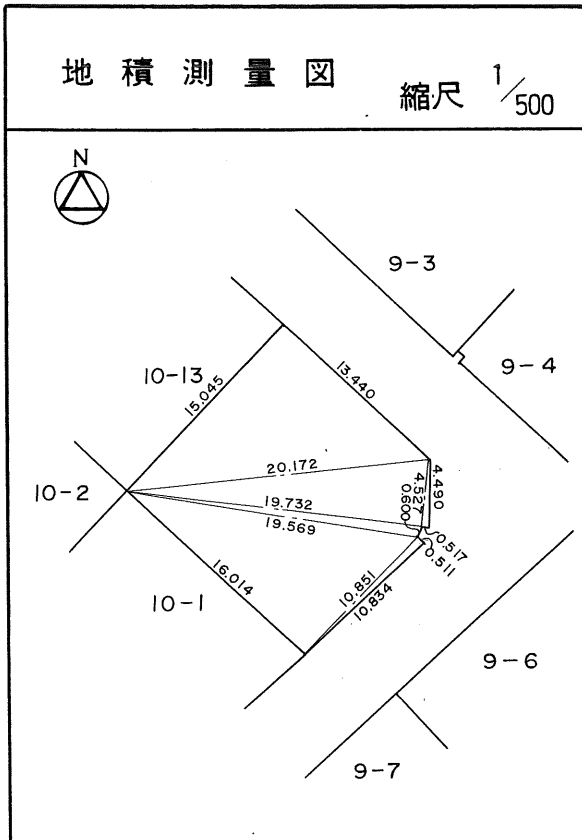
# 茂庭団地実測図

土地の所在	仙台市茂庭台 二丁目 10番の13		
面積	231.17 平方メートル		
譲受人	住所		
	氏名		



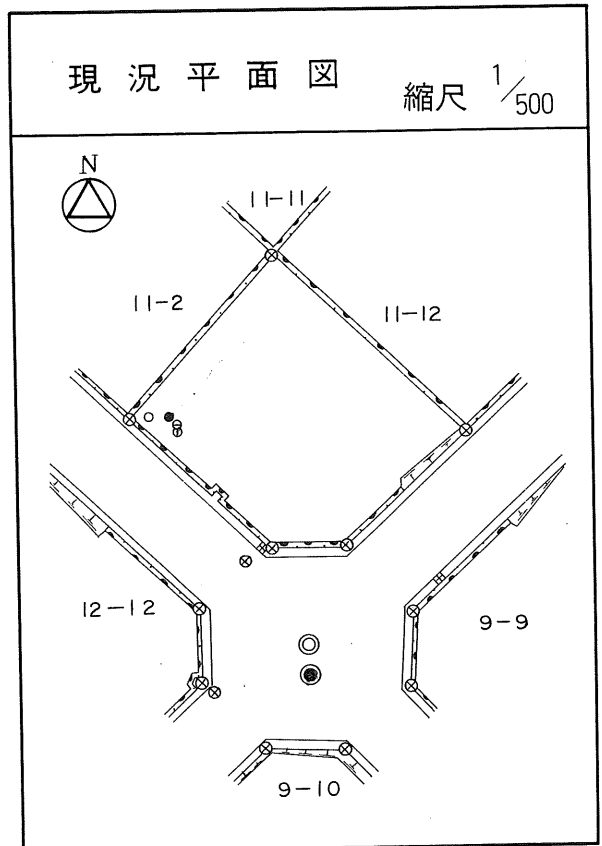
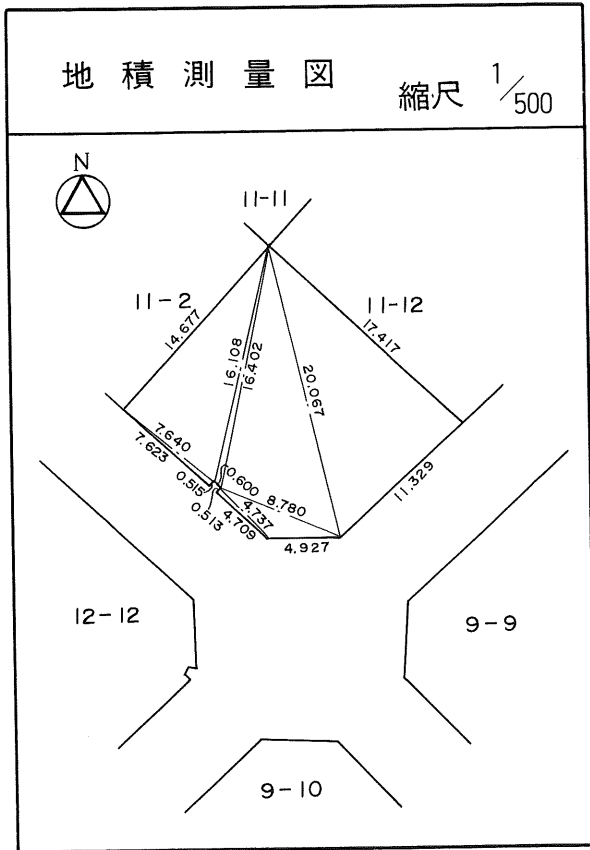
# 茂庭団地実測図

土地の所在	仙台市茂庭台 二丁目 10番の14		
面積	242.21 平方メートル		
譲受人	住所		
	氏名		



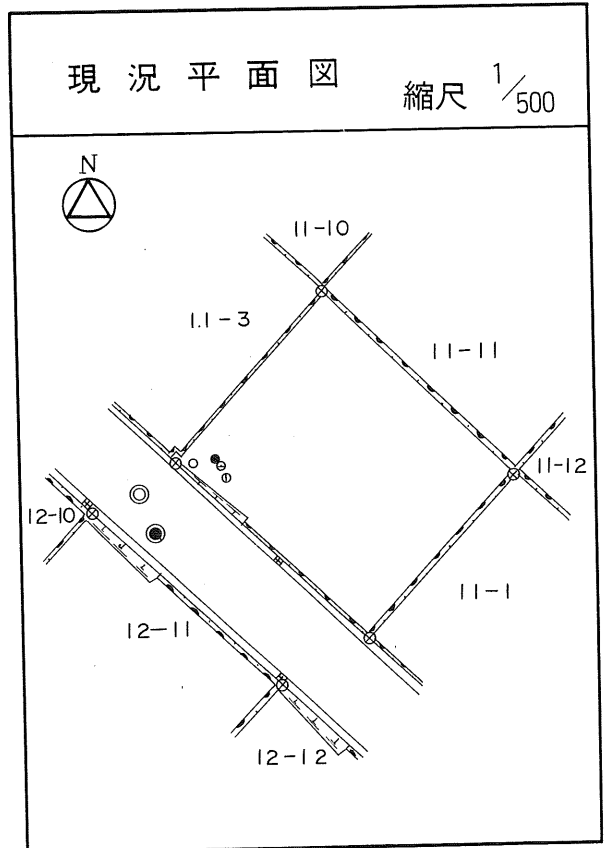
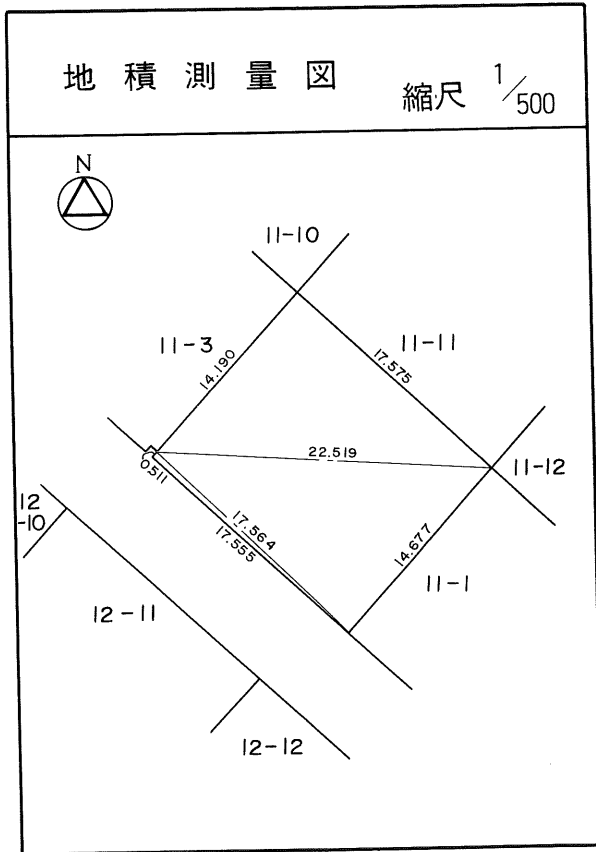
# 茂庭団地実測図

土地の所在	仙台市茂庭台 二丁目 11番の1	
面積	241.22 平方メートル	
譲受人	住所	
	氏名	



# 茂庭団地実測図

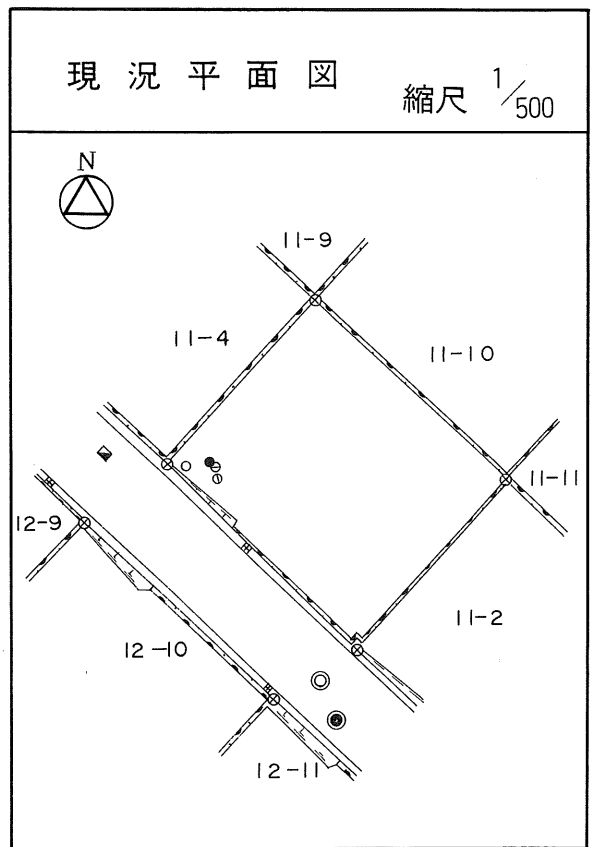
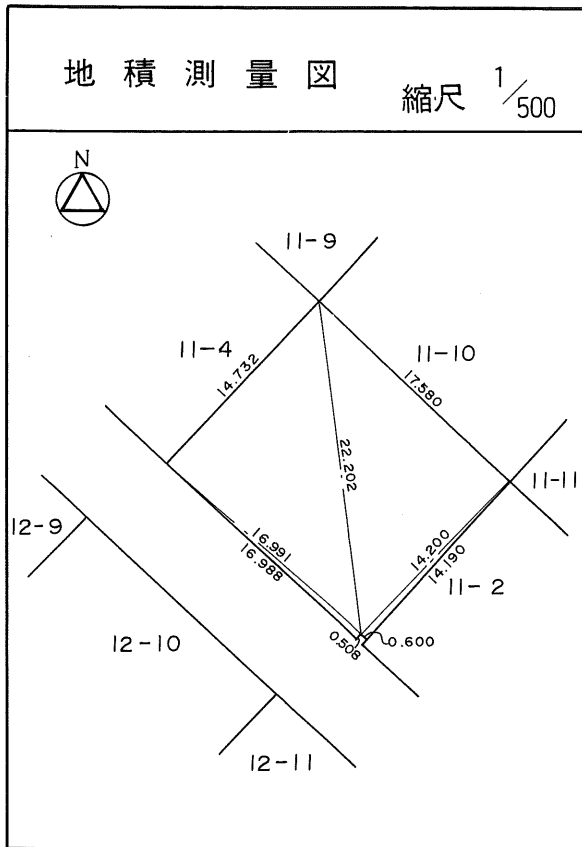
土地の所在	仙台市茂庭台 二丁目 11番の2	
面積	258.00 平方メートル	
譲受人	住所	
	氏名	





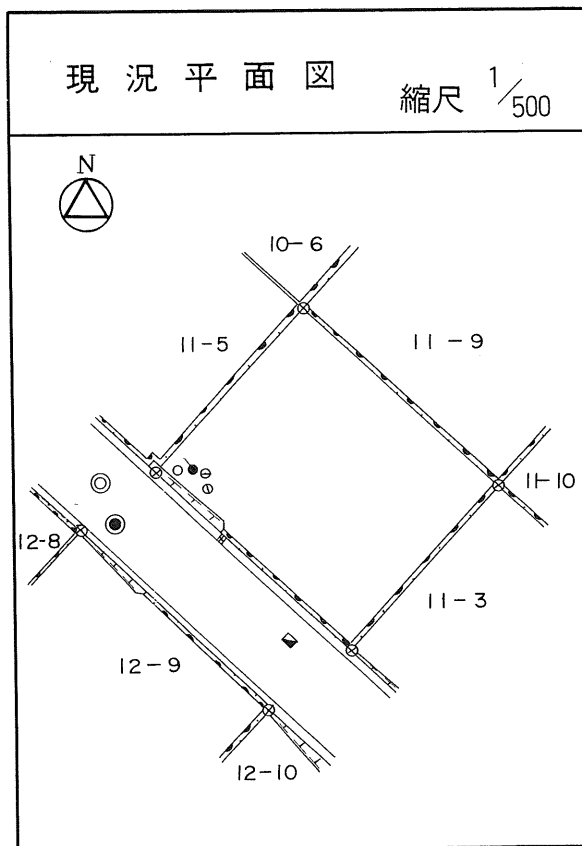
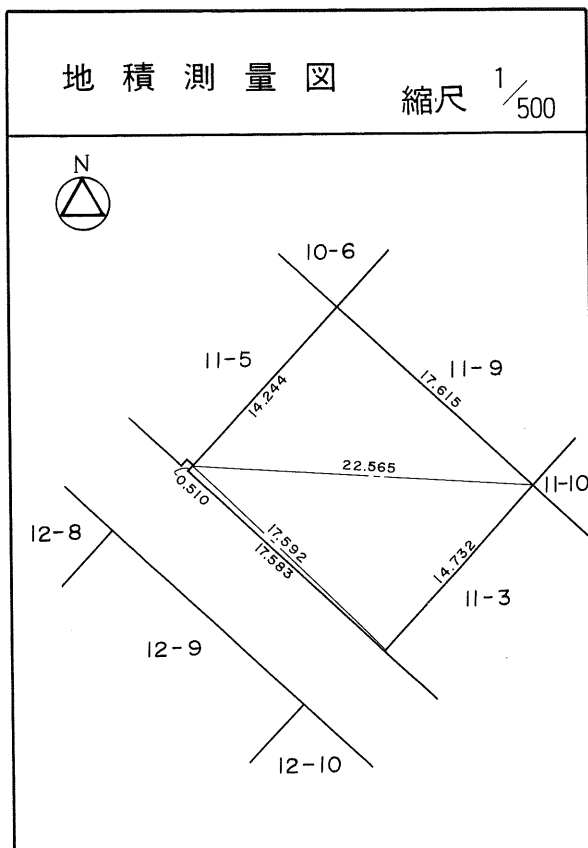
# 茂庭団地実測図

土地の所在	仙台市茂庭台 二丁目 11番の3		
面積	258.42 平方メートル		
譲受人	住所		
	氏名		



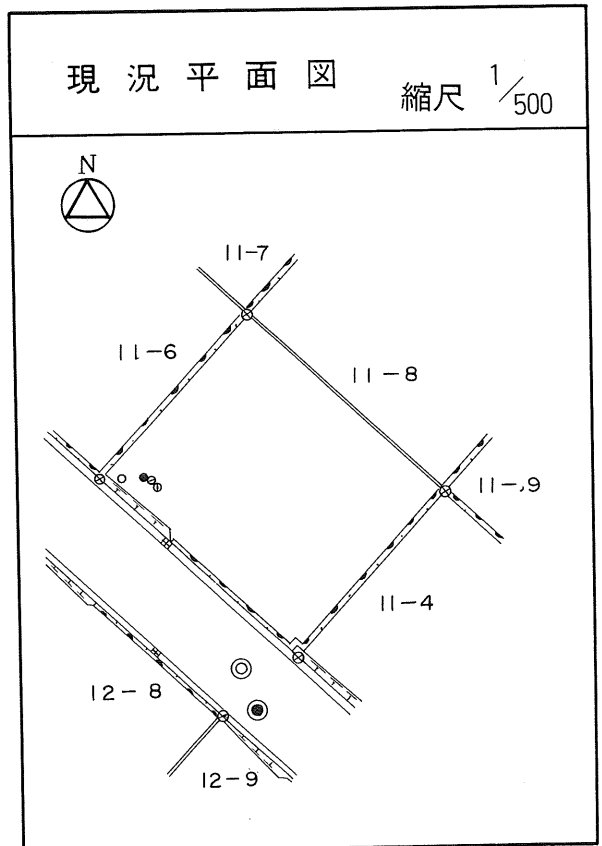
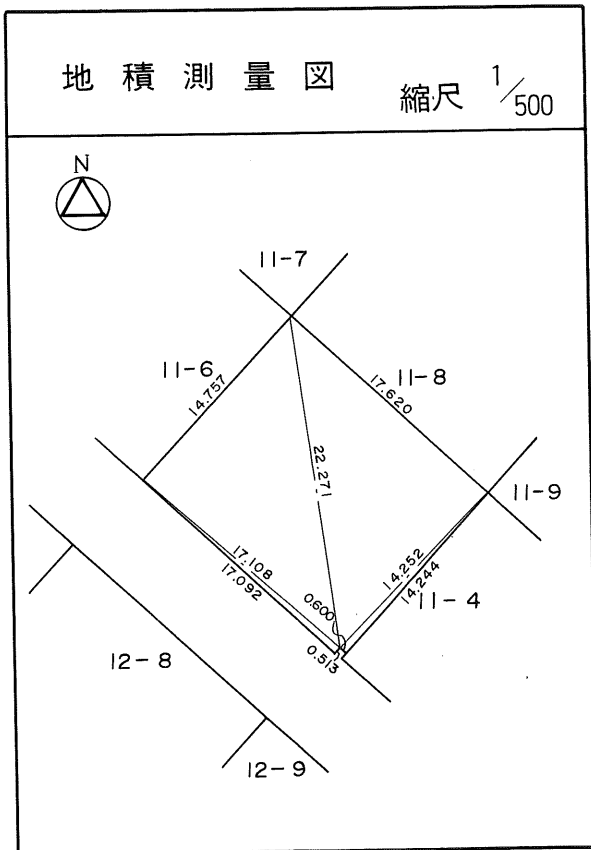
# 茂庭団地実測図

土地の所在	仙台市茂庭台 二丁目 11番の4		
面積	259.44 平方メートル		
譲受人	住所		
	氏名		



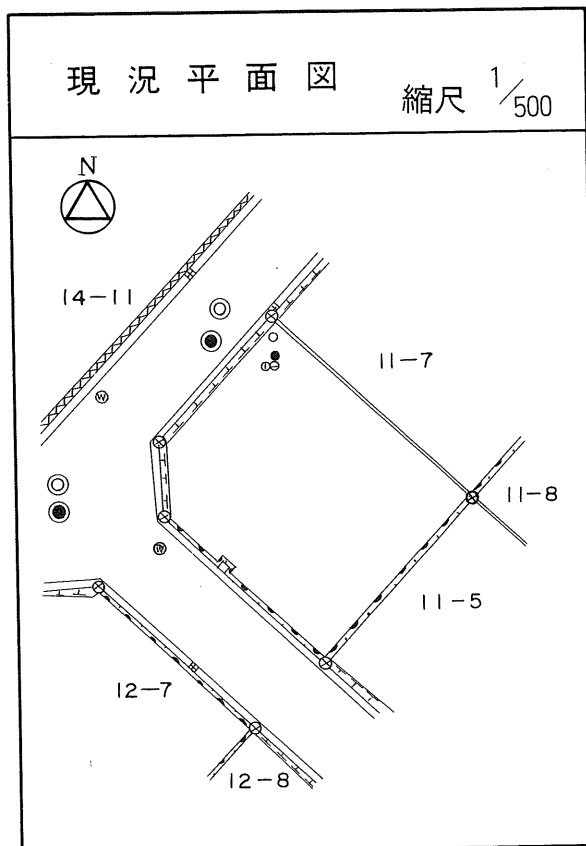
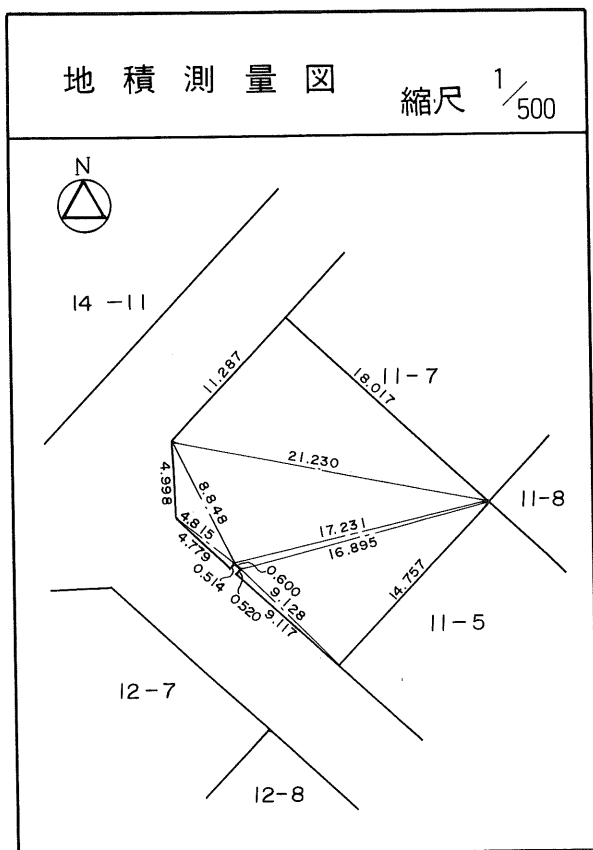
# 茂庭団地実測図

土地の所在	仙台市茂庭台 二丁目 11番の5		
面積	260.31 平方メートル		
譲受人	住所		
	氏名		



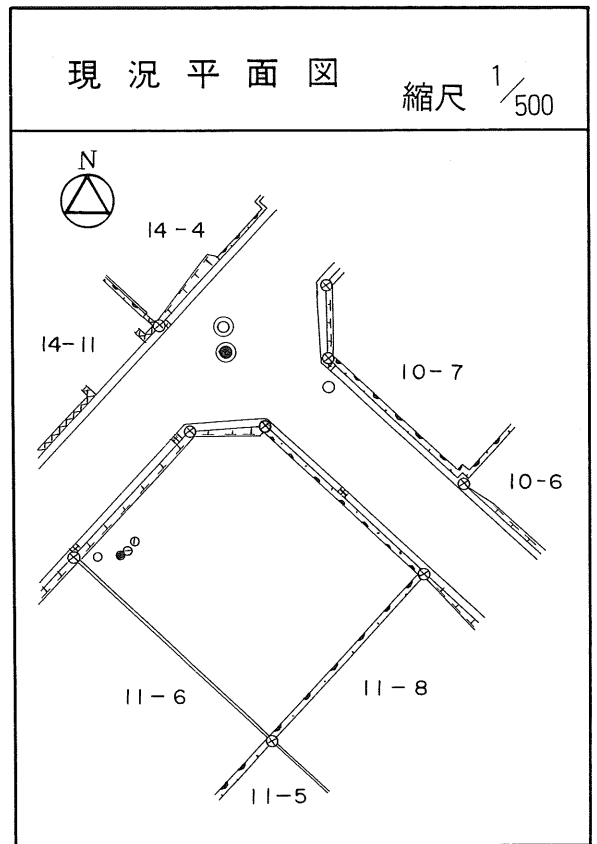
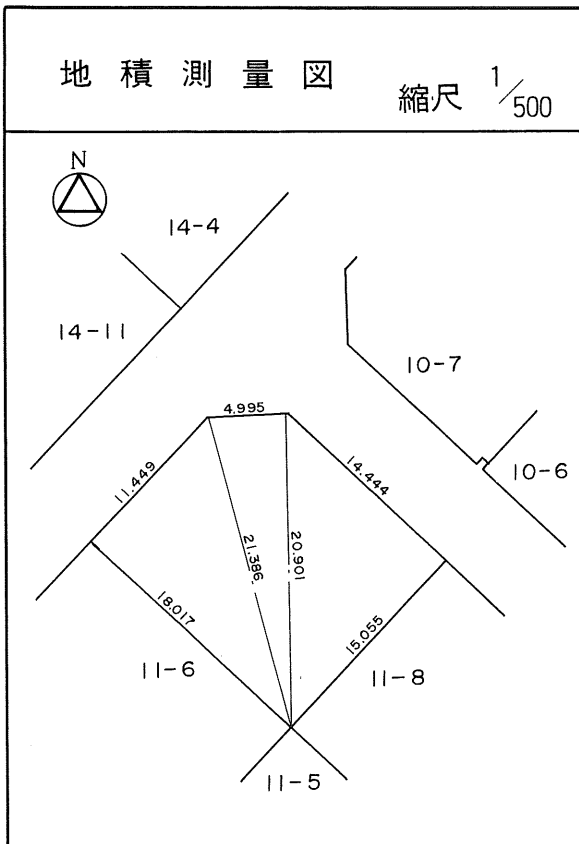
# 茂庭団地実測図

土地の所在	仙台市茂庭台 二丁目 11番の6		
面積	259.99 平方メートル		
譲受人	住所		
	氏名		



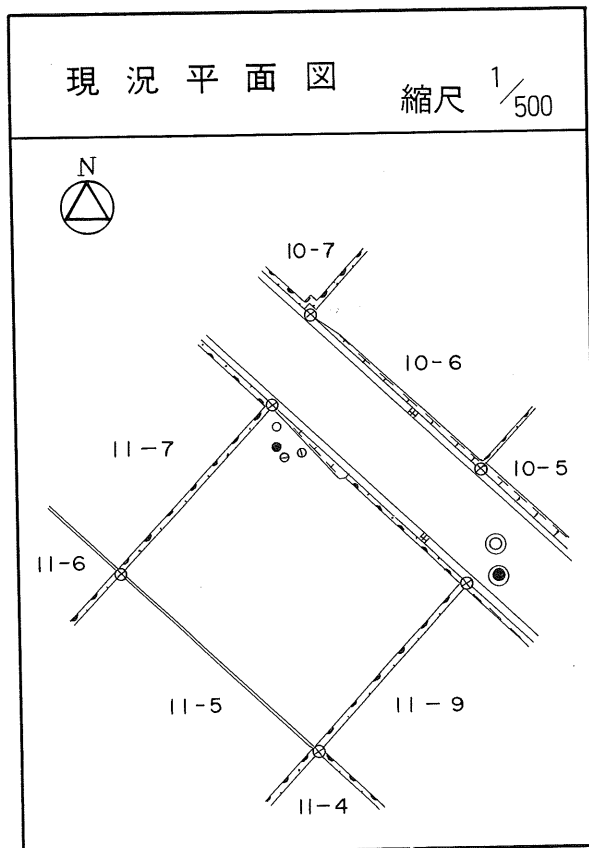
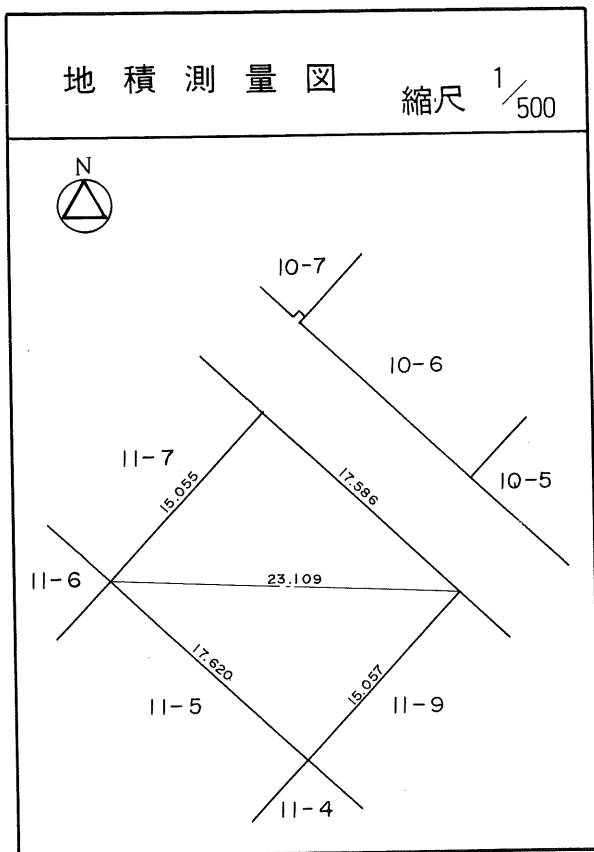
# 茂庭団地実測図

土地の所在	仙台市茂庭台 二丁目 11番の7		
面積	264.05 平方メートル		
譲受人	住所		
	氏名		



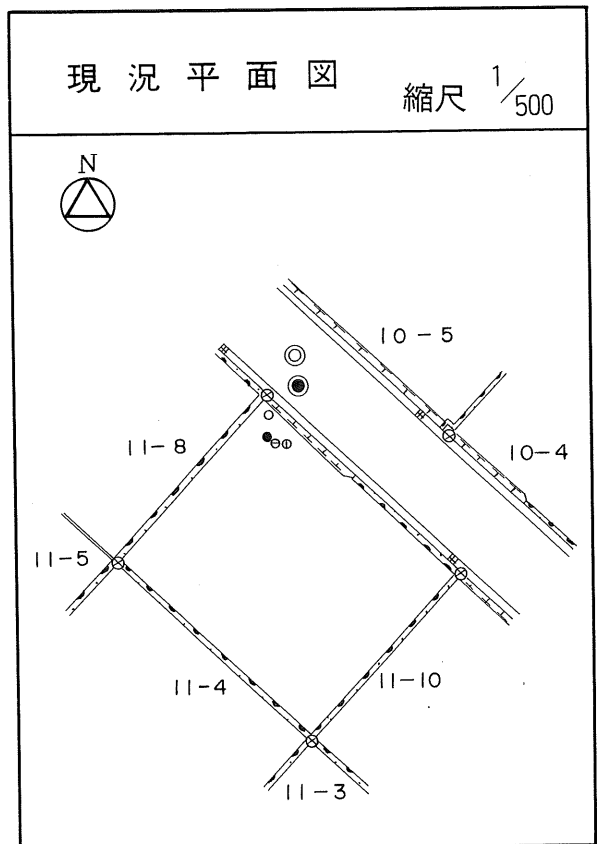
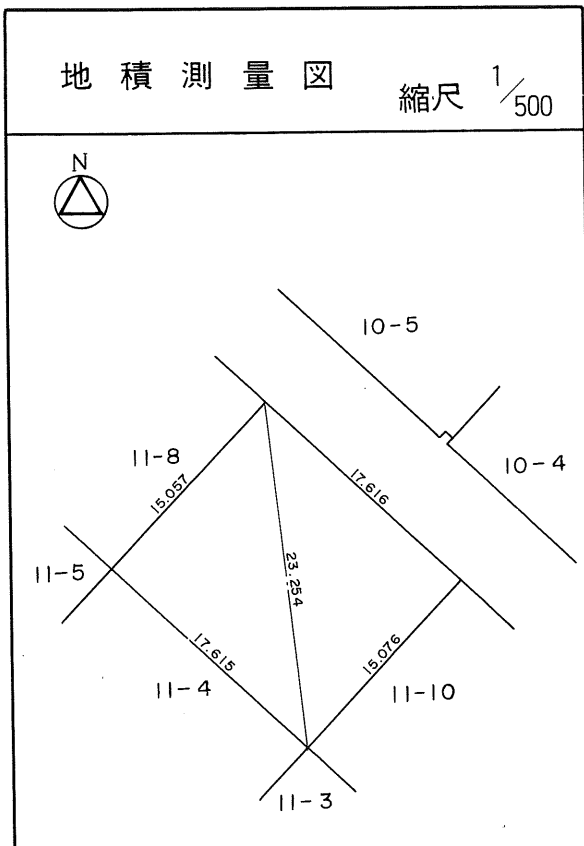
# 茂庭団地実測図

土地の所在	仙台市茂庭台 二丁目 11番の8		
面積	265.02 平方メートル		
譲 受 人	住所		
	氏名		



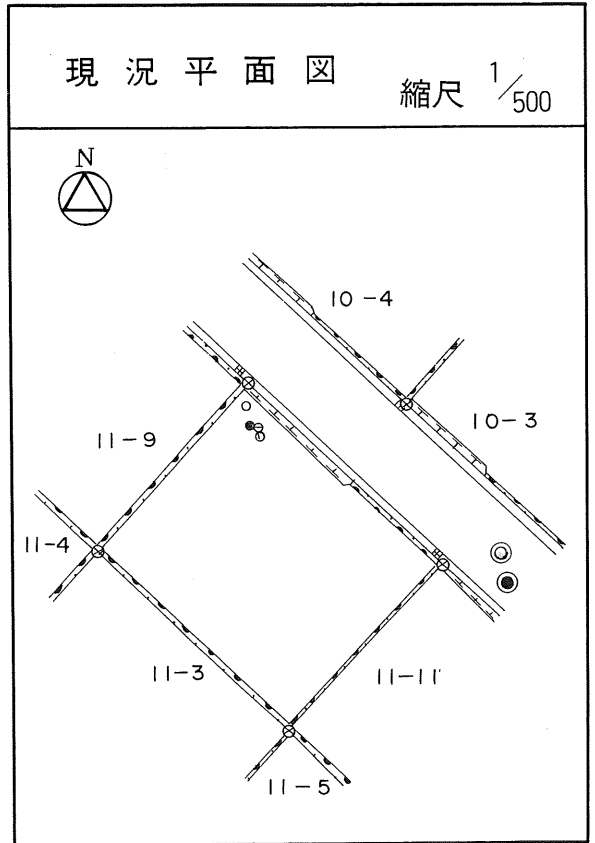
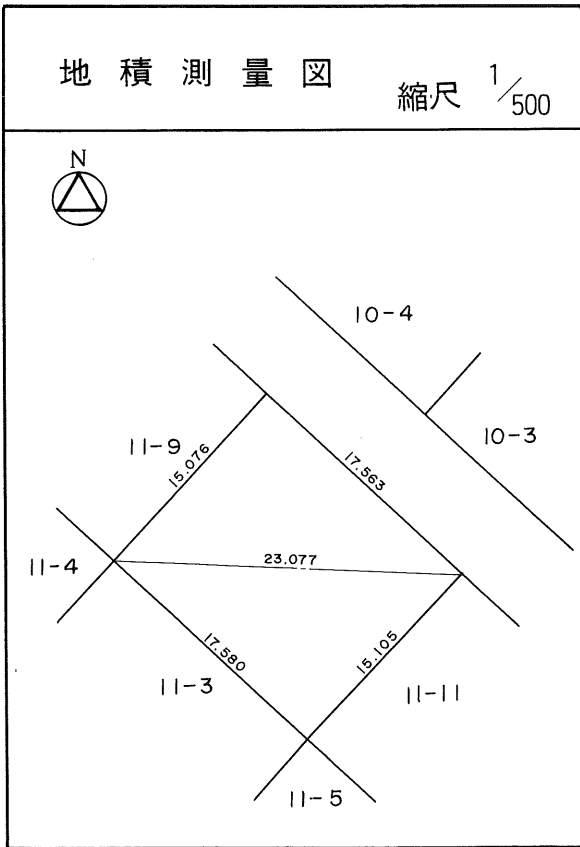
# 茂庭団地実測図

土地の所在	仙台市茂庭台 二丁目 11番の9		
面積	265.39 平方メートル		
譲 受 人	住所		
	氏名		



# 茂庭団地実測図

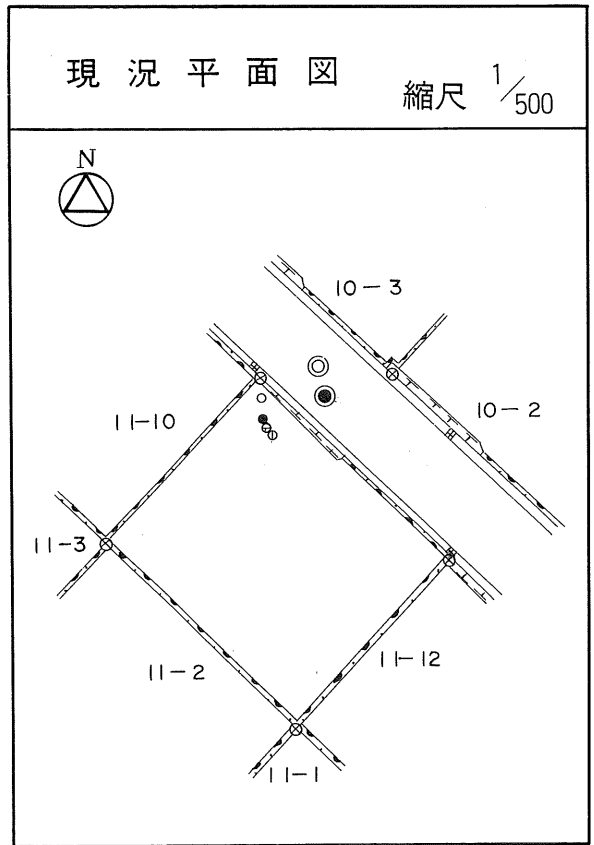
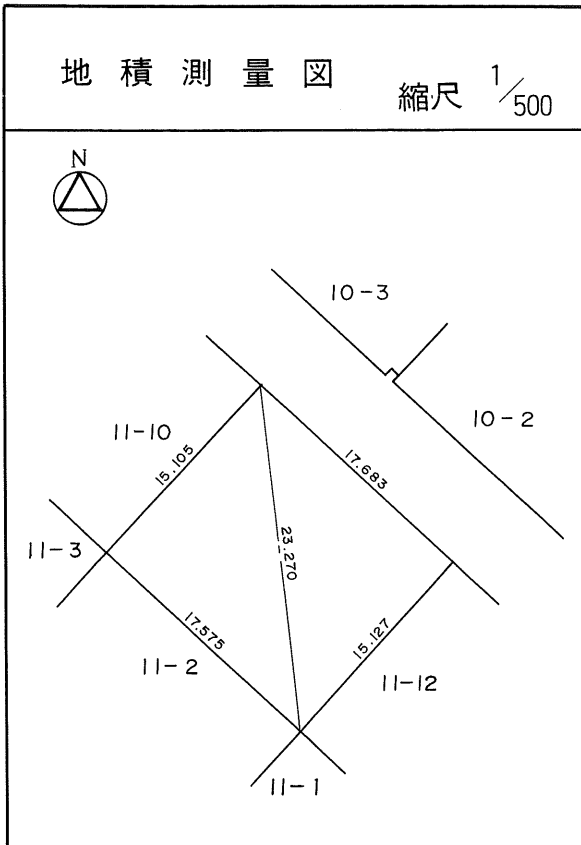
土地の所在	仙台市茂庭台 二丁目 11番の10		
面積	265.15 平方メートル		
譲受人	住所		
	氏名		





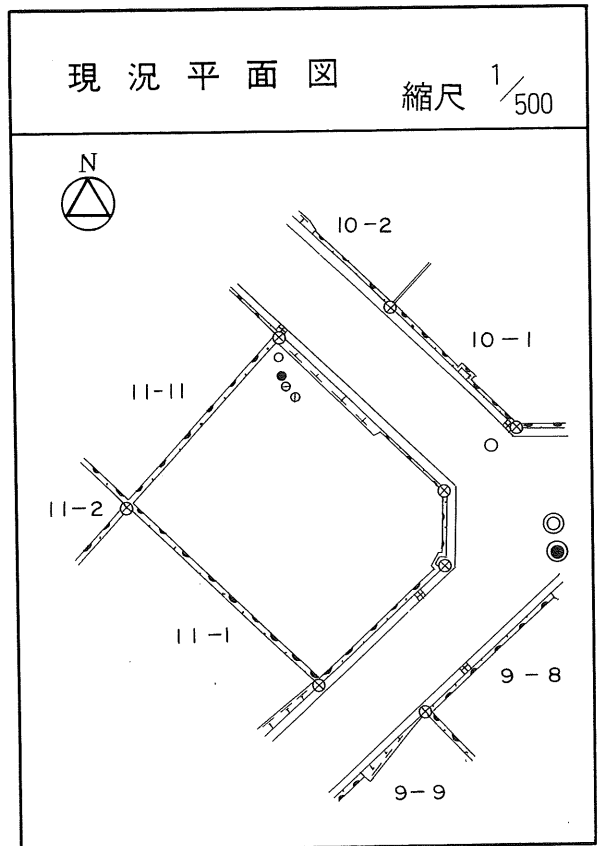
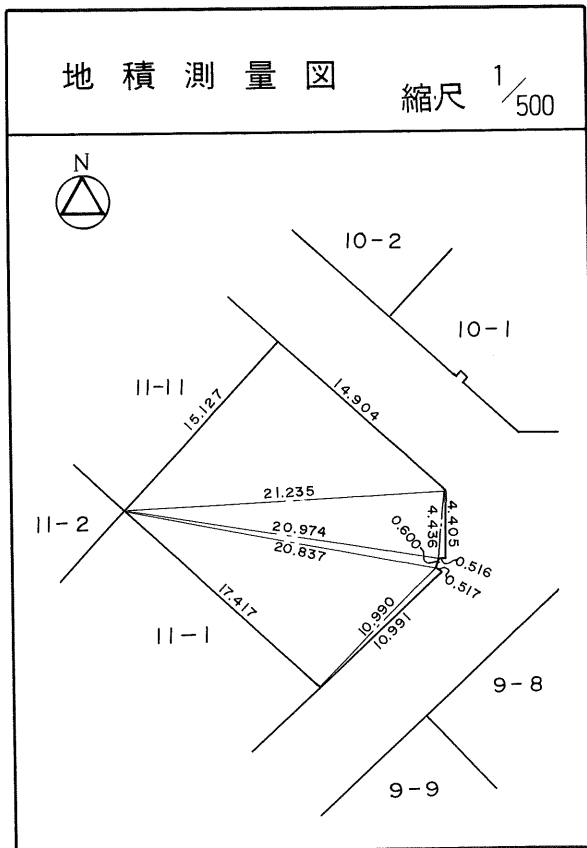
# 茂庭団地実測図

土地の所在	仙台市茂庭台 二丁目 11番の11		
面積	266.47 平方メートル		
譲受人	住所		
	氏名		



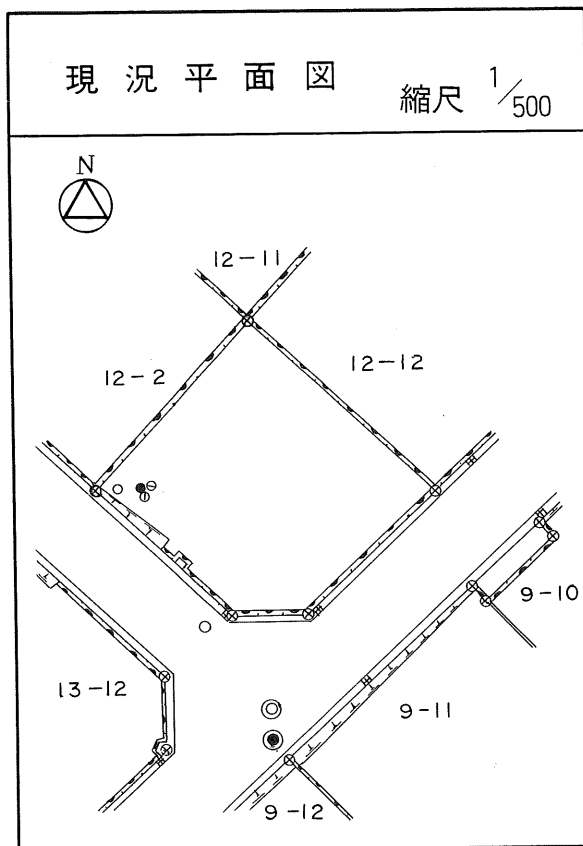
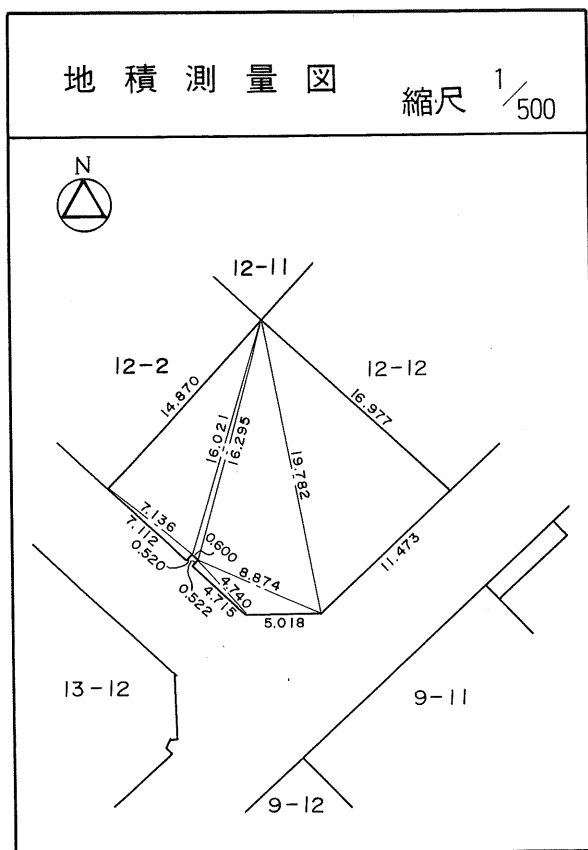
# 茂庭団地実測図

土地の所在	仙台市茂庭台 二丁目 11番の12		
面積	264.95 平方メートル		
譲受人	住所		
	氏名		



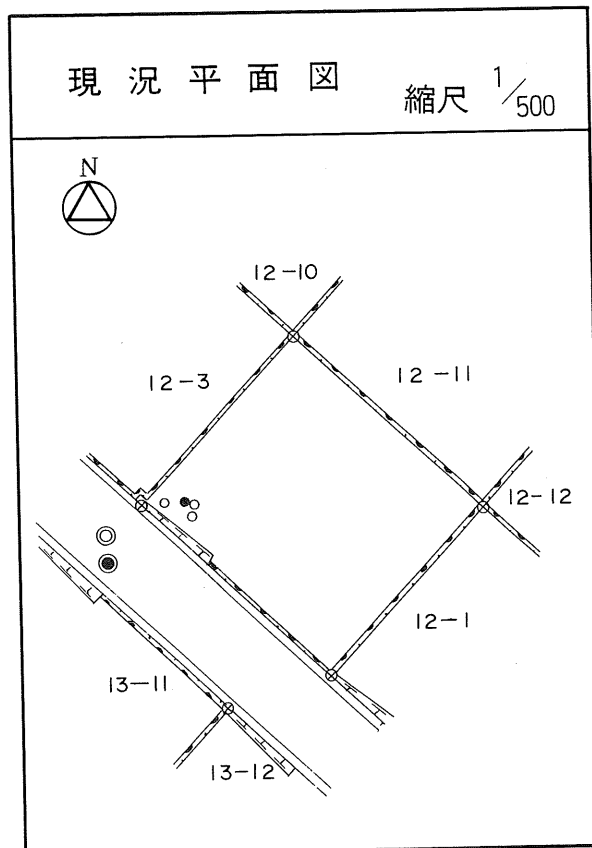
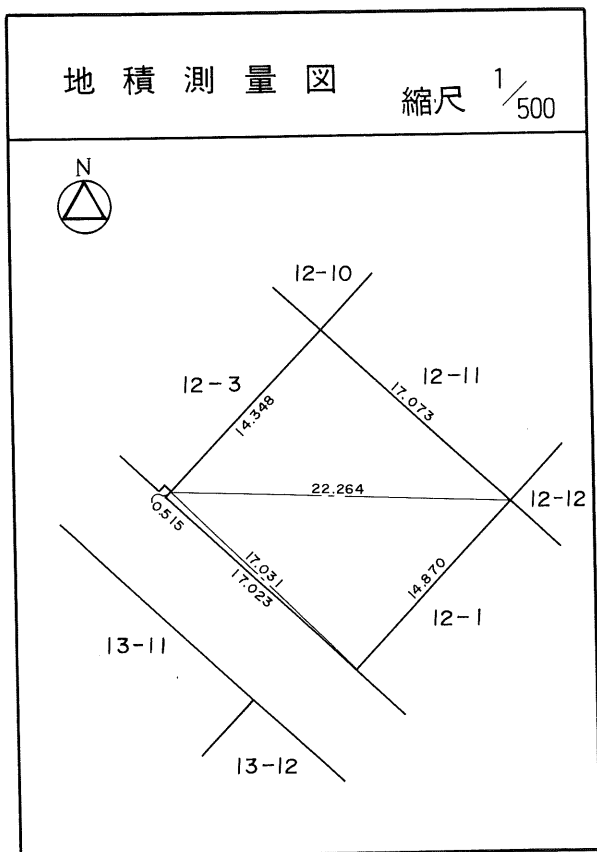
# 茂庭団地実測図

土地の所在	仙台市茂庭台 二丁目 12番の1		
面積	237.77 平方メートル		
譲受人	住所		
	氏名		



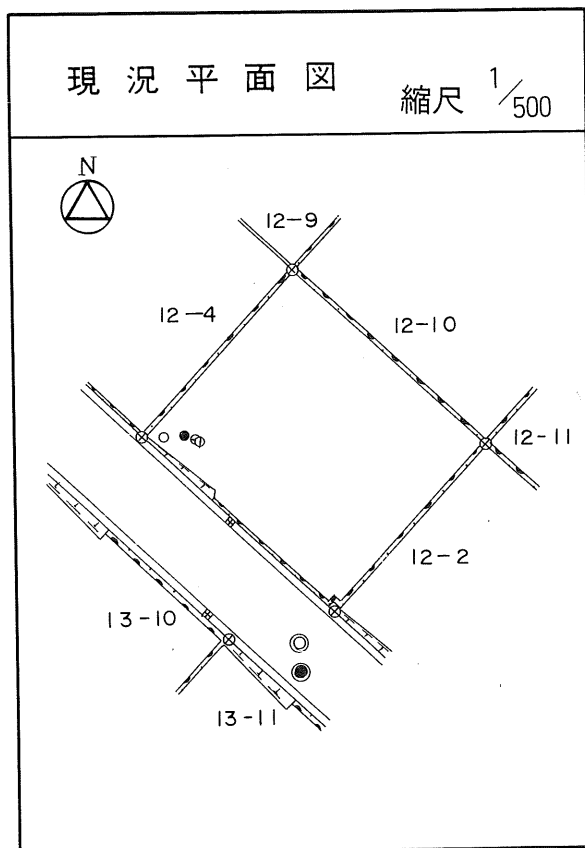
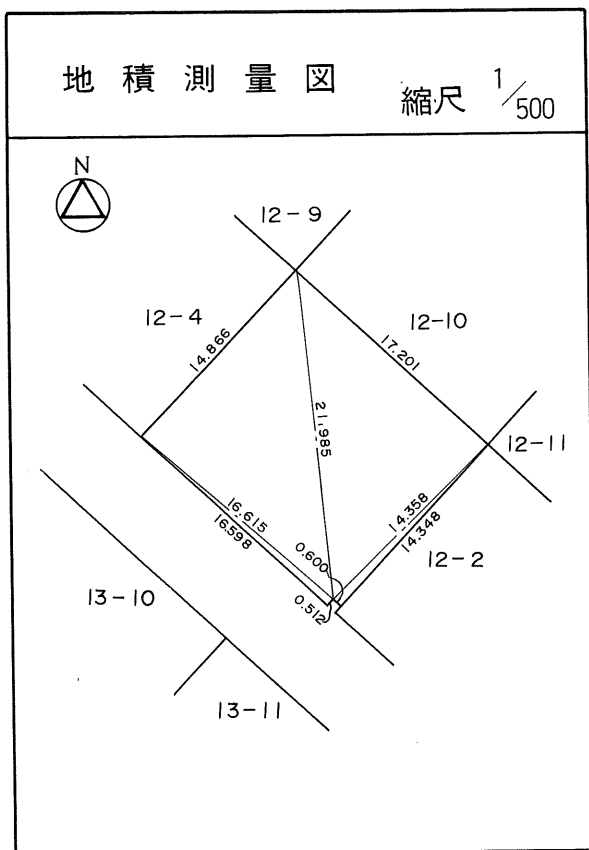
# 茂庭団地実測図

土地の所在	仙台市茂庭台 二丁目 12番の2		
面積	253.43 平方メートル		
譲受人	住所		
	氏名		



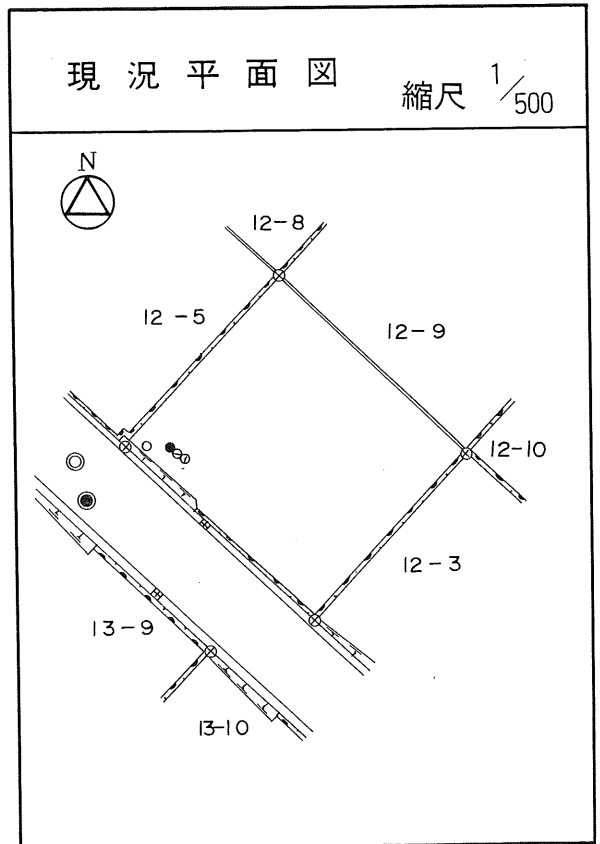
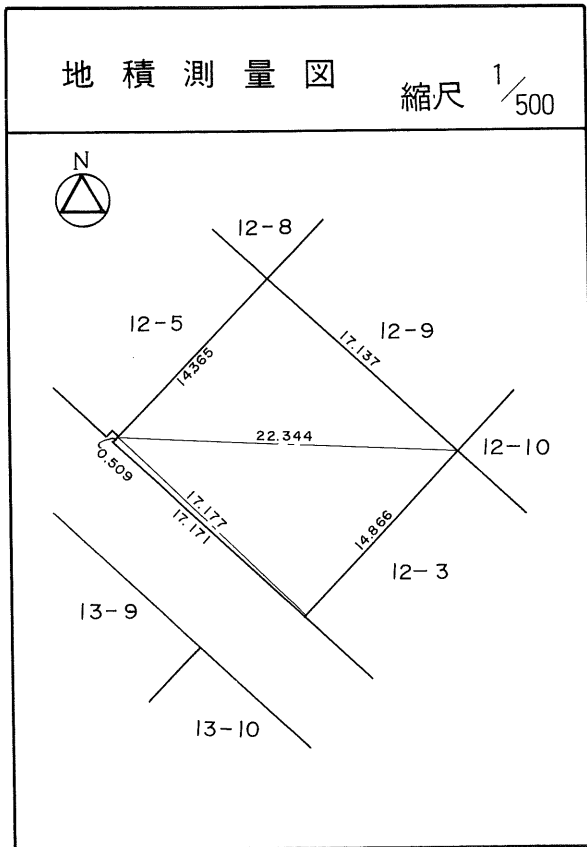
# 茂庭団地実測図

土地の所在	仙台市茂庭台 二丁目 12番の3		
面積	255.40 平方メートル		
譲受人	住所		
	氏名		



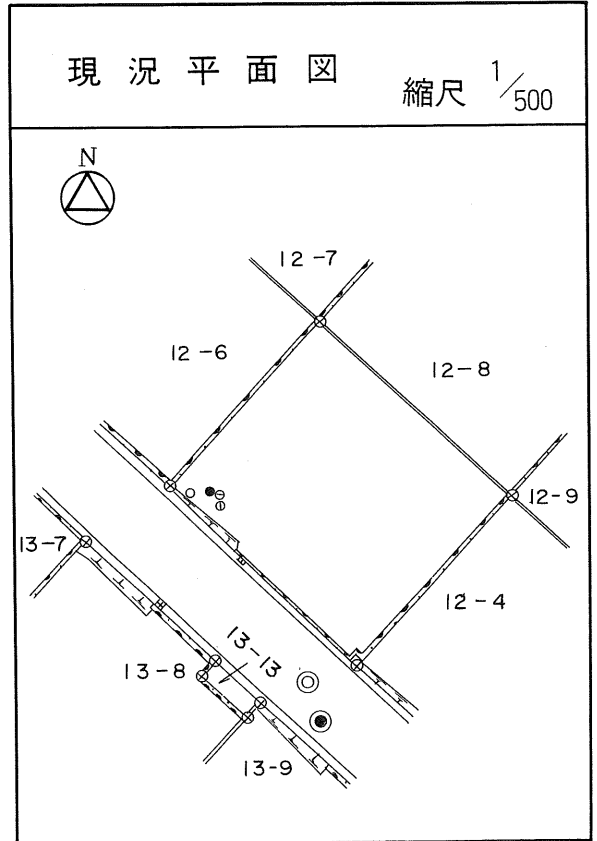
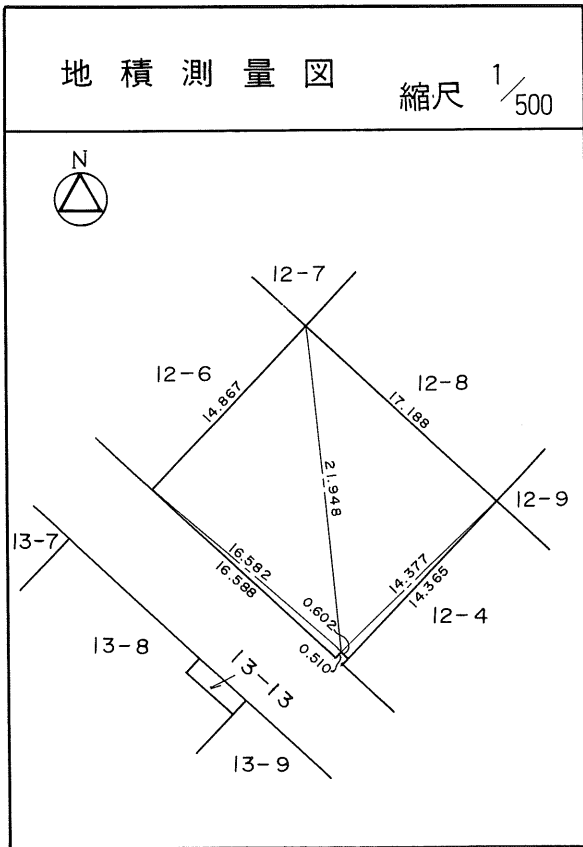
# 茂庭団地実測図

土地の所在	仙台市茂庭台 二丁目 12番の4		
面積	255.06 平方メートル		
譲受人	住所		
	氏名		



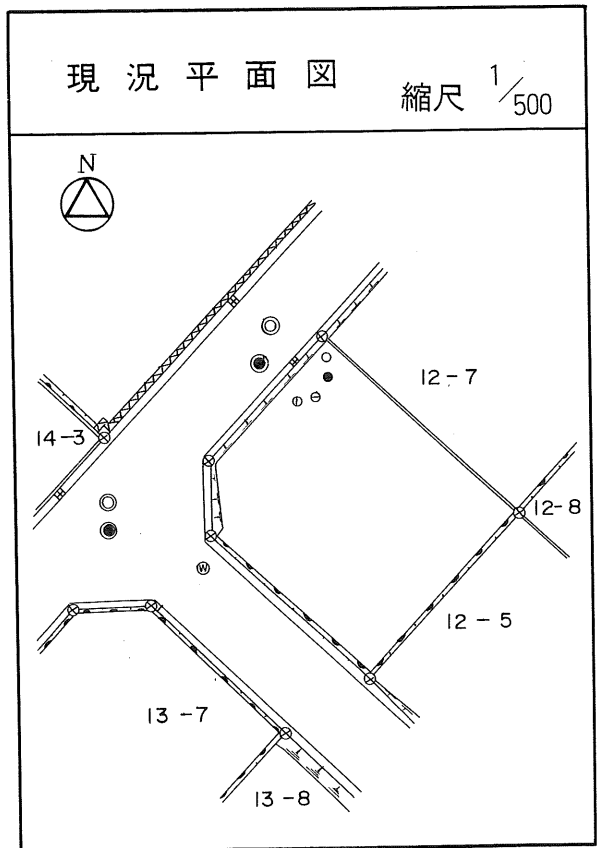
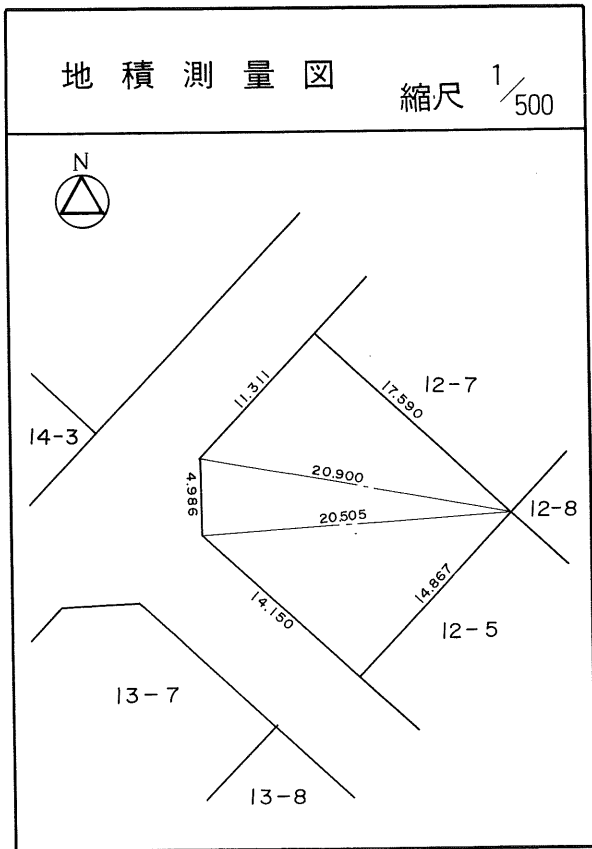
# 茂庭団地実測図

土地の所在	仙台市茂庭台 二丁目 12番の5		
面積	255.21 平方メートル		
譲受人	住所		
	氏名		



# 茂庭団地実測図

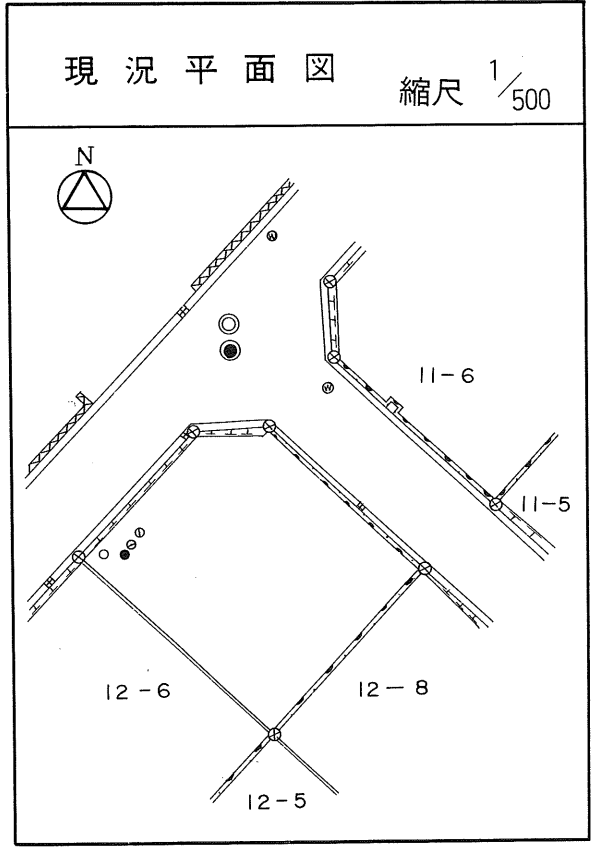
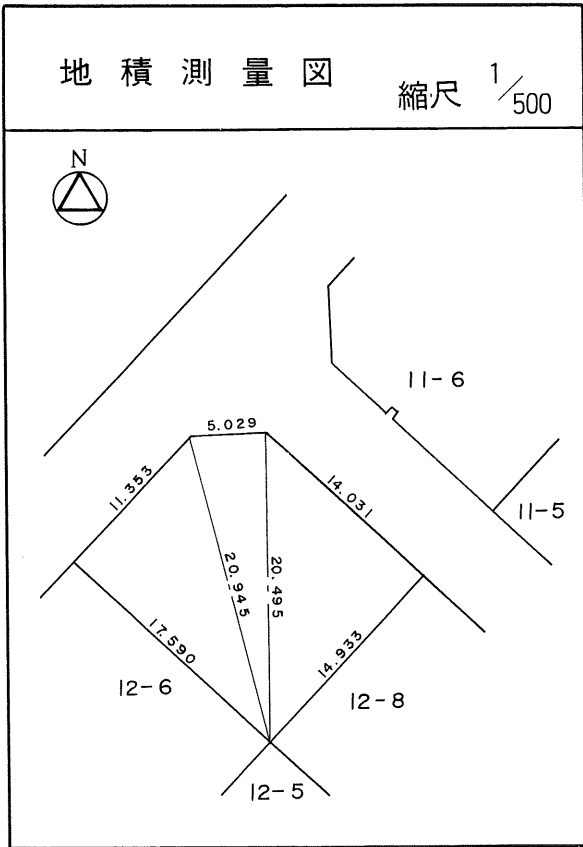
土地の所在	仙台市茂庭台 二丁目 12番の6		
面積	255.73 平方メートル		
譲受人	住所		
	氏名		





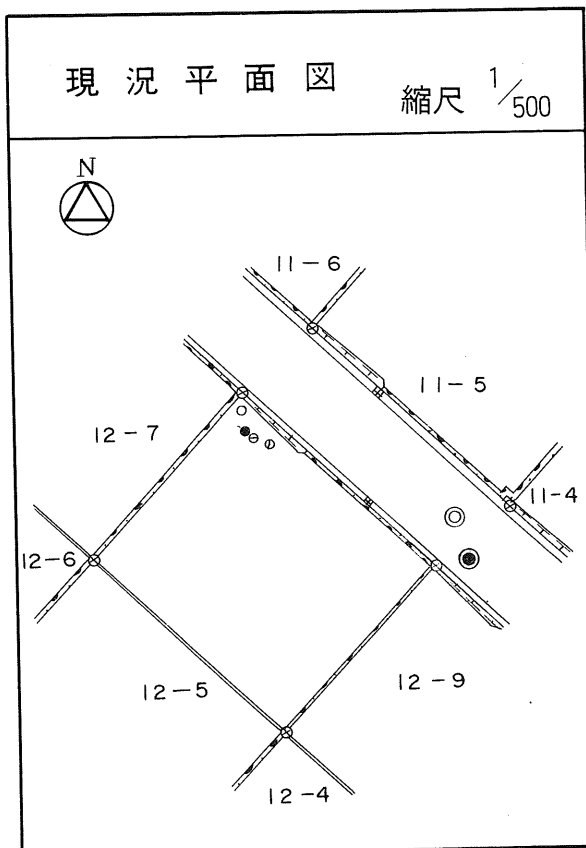
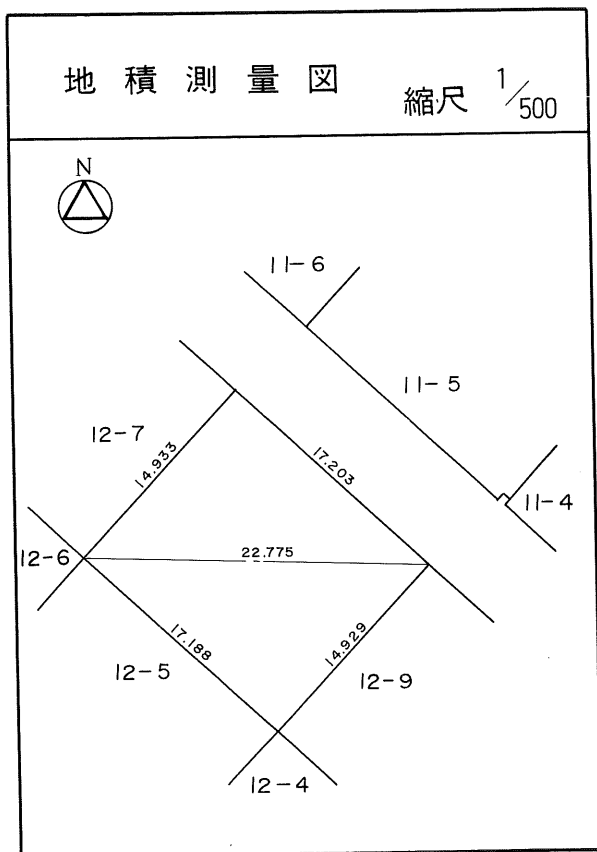
# 茂庭団地実測図

土地の所在	仙台市茂庭台 二丁目 12番の7		
面積	256.12 平方メートル		
譲受人	住所		
	氏名		



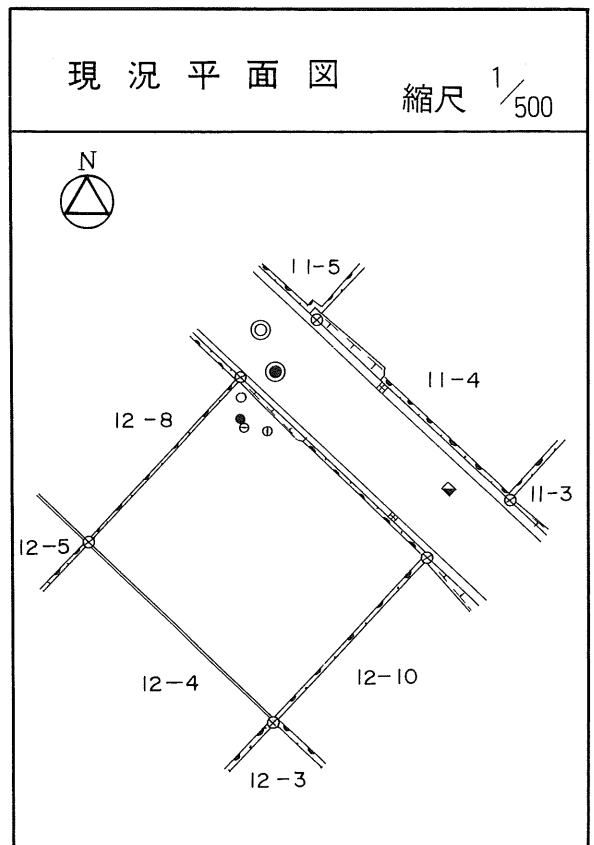
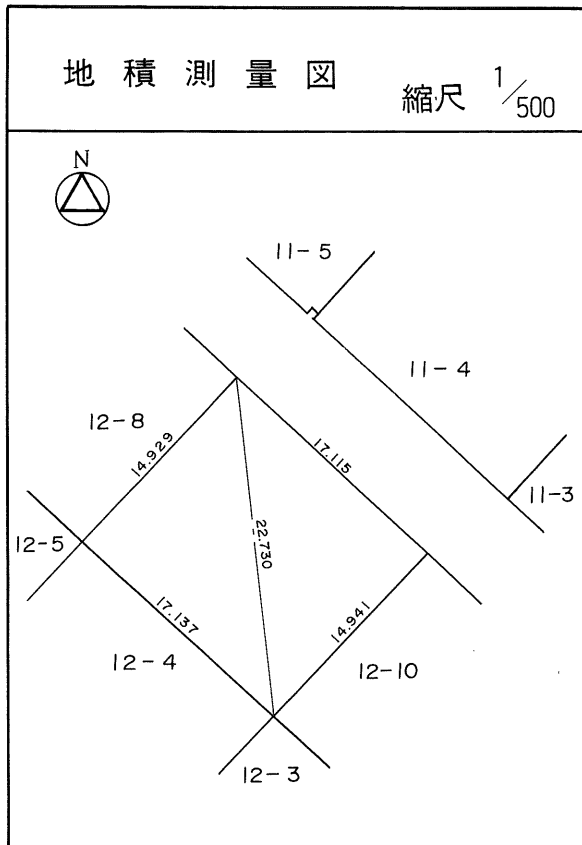
# 茂庭団地実測図

土地の所在	仙台市茂庭台 二丁目 12番の8		
面積	256.74 平方メートル		
譲受人	住所		
	氏名		



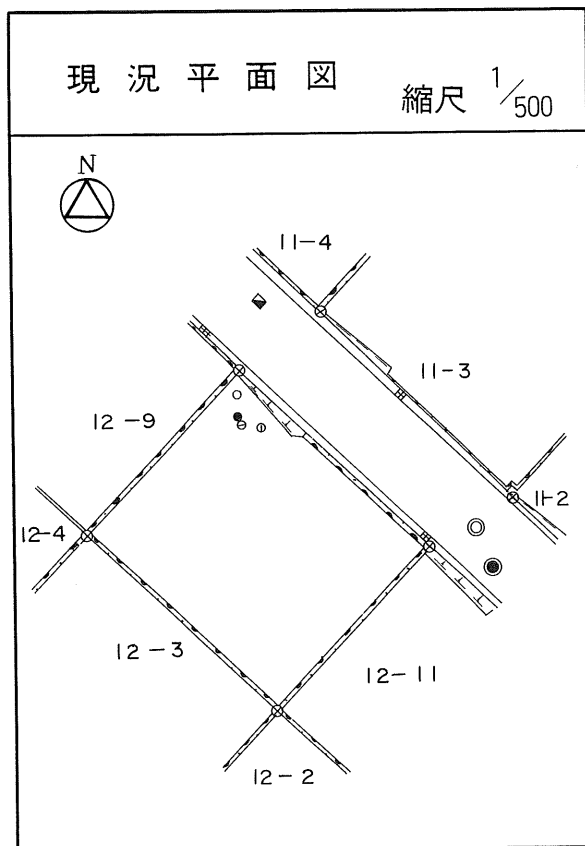
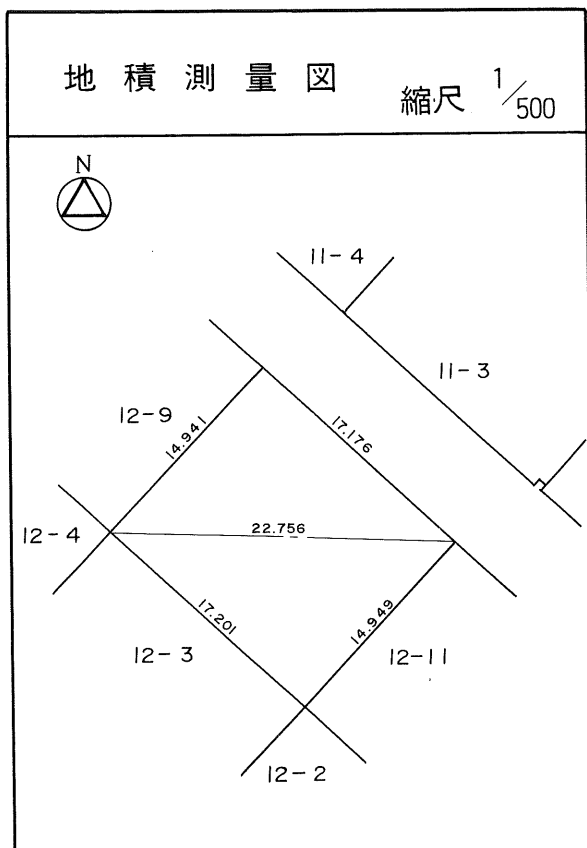
# 茂庭団地実測図

土地の所在	仙台市茂庭台 二丁目 12番の9		
面積	255.77 平方メートル		
譲受人	住所		
	氏名		



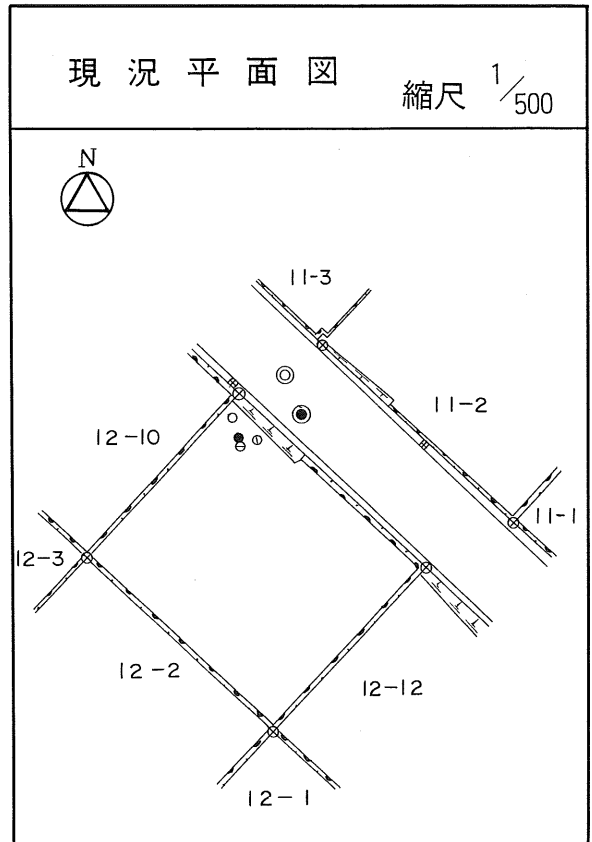
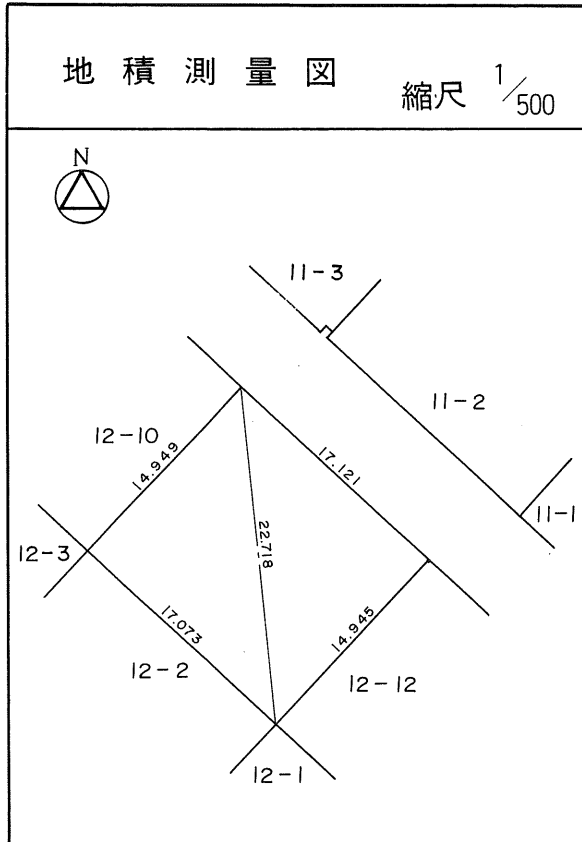
# 茂庭団地実測図

土地の所在	仙台市茂庭台 二丁目 12番の10		
面積	256.88 平方メートル		
譲 受 人	住所		
	氏名		



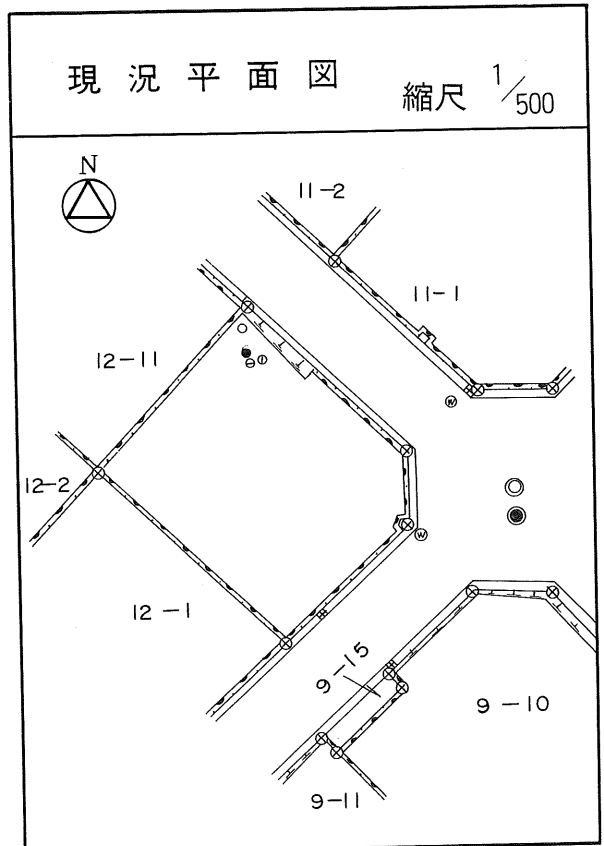
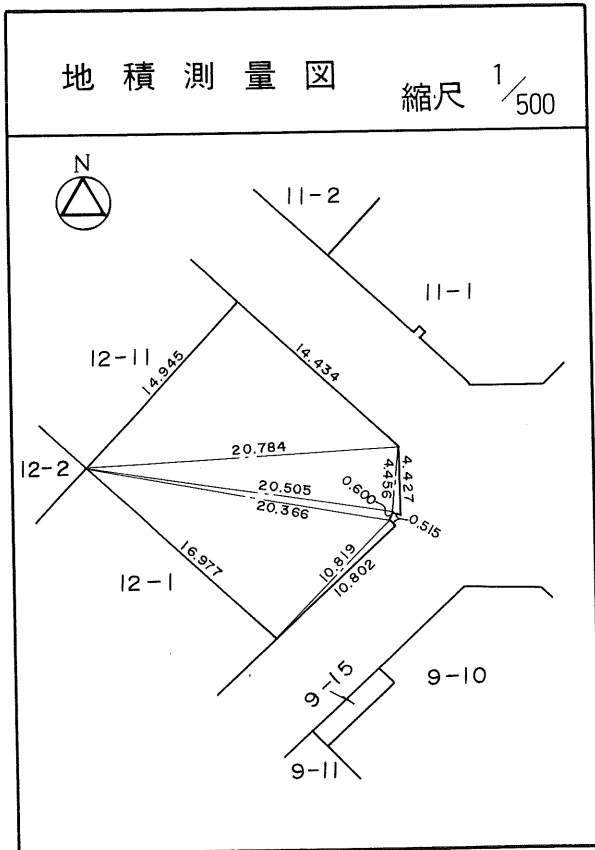
# 茂庭団地実測図

土地の所在	仙台市茂庭台 二丁目 12番の11		
面積	255.54 平方メートル		
譲受人	住所		
	氏名		



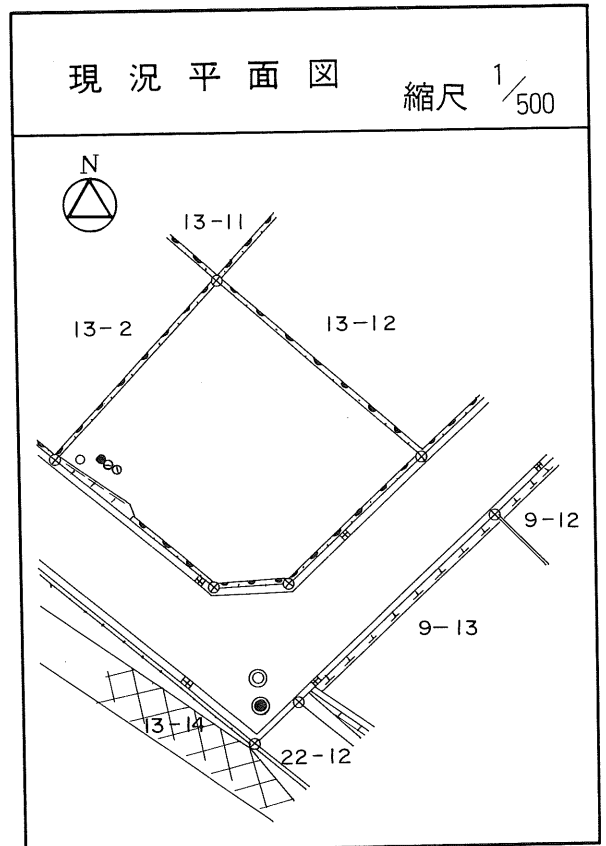
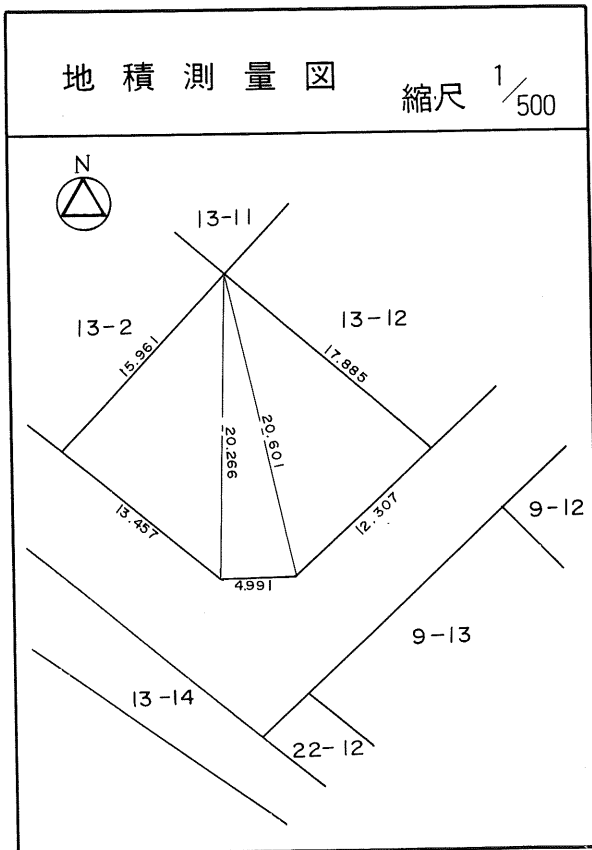
# 茂庭団地実測図

土地の所在	仙台市茂庭台 二丁目 12番の12		
面積	255.18 平方メートル		
譲受人	住所		
	氏名		



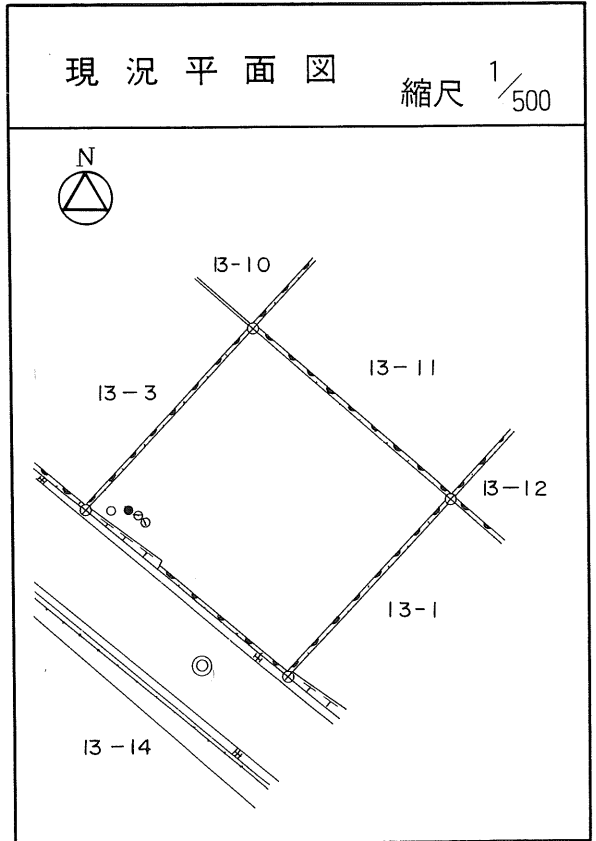
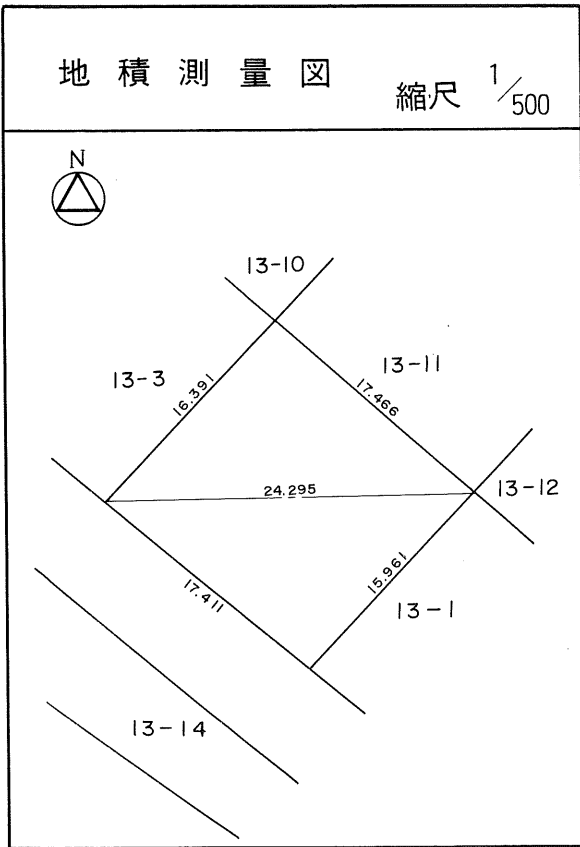
# 茂庭団地実測図

土地の所在	仙台市茂庭台 二丁目 13番の1		
面積	267.13 平方メートル		
譲受人	住所		
	氏名		



# 茂庭団地実測図

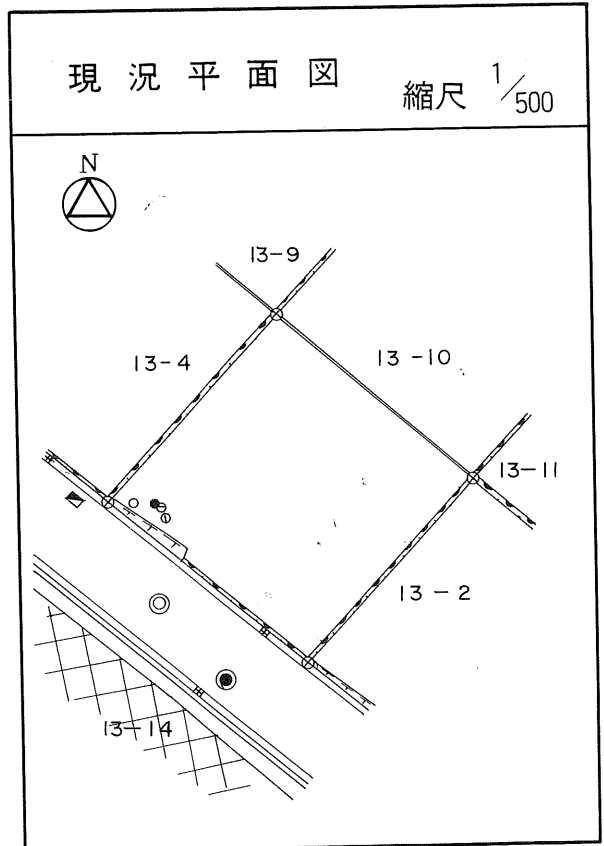
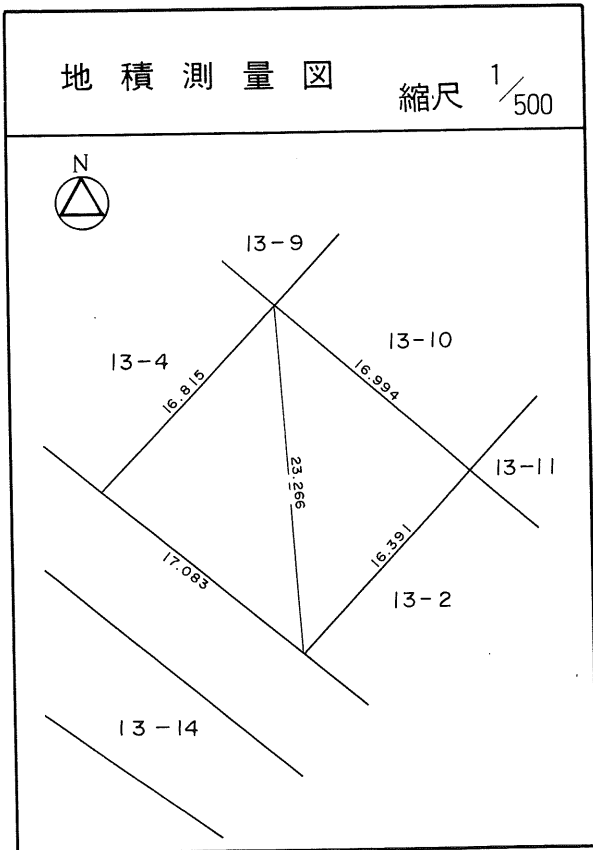
土地の所在	仙台市茂庭台 二丁目 13番の2		
面積	281.79 平方メートル		
譲受人	住所		
	氏名		





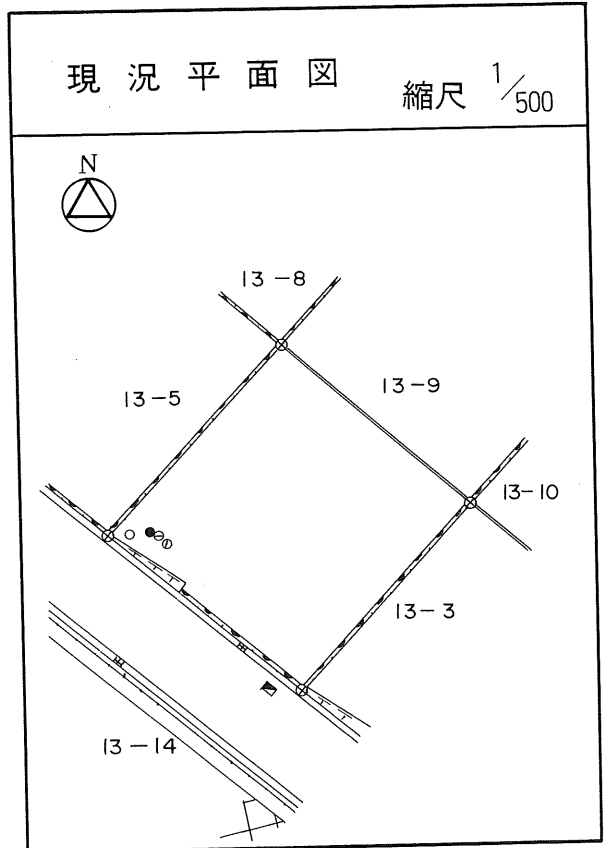
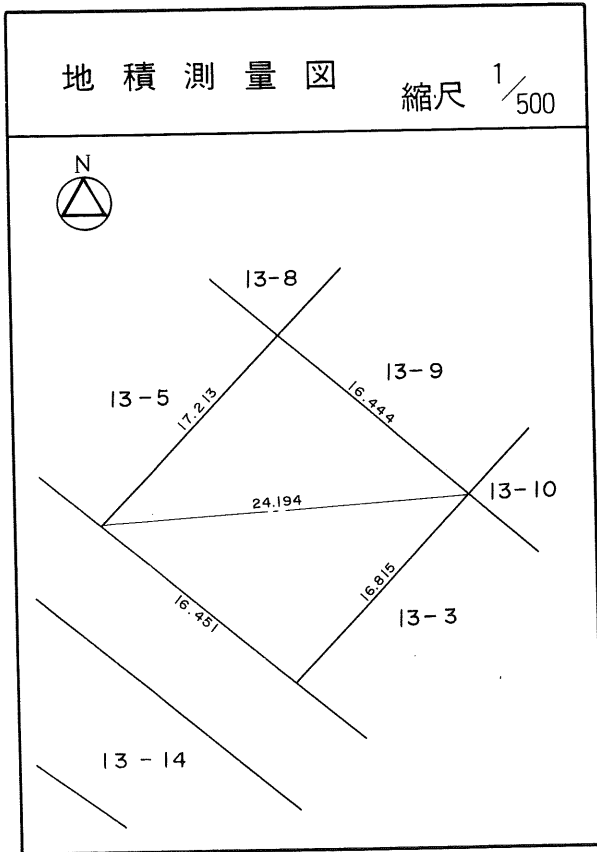
# 茂庭団地実測図

土地の所在	仙台市茂庭台 二丁目 13番の3		
面積	282.60 平方メートル		
譲受人	住所		
	氏名		



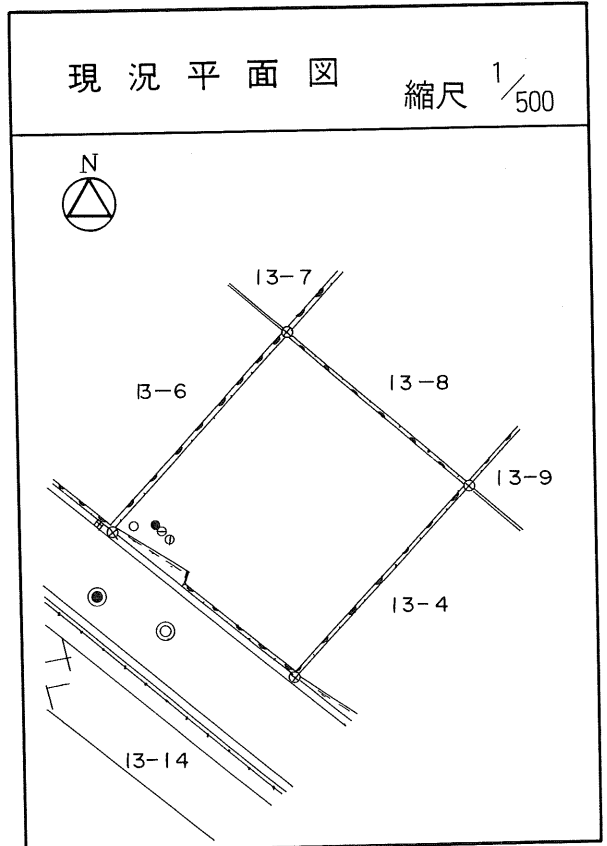
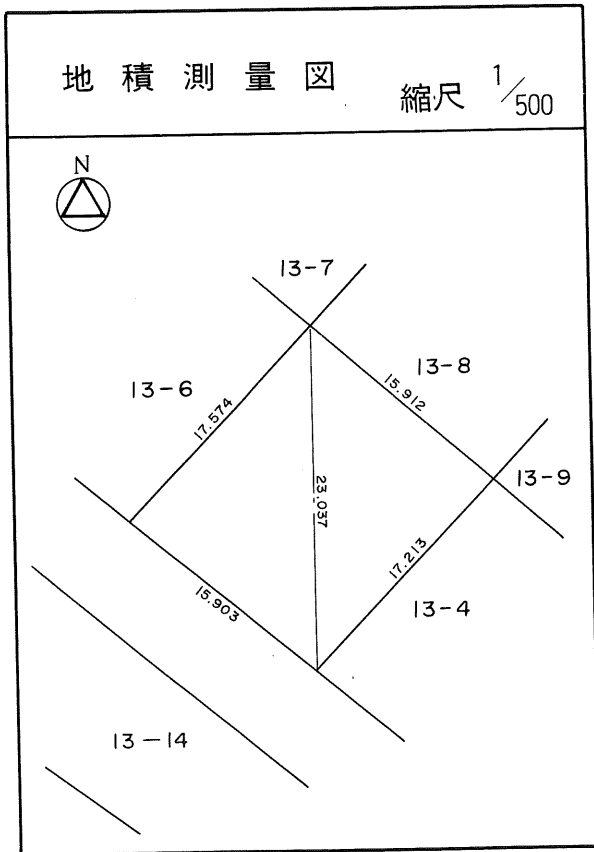
# 茂庭団地実測図

土地の所在	仙台市茂庭台 二丁目 13番の4		
面積	279.52 平方メートル		
譲受人	住所		
	氏名		



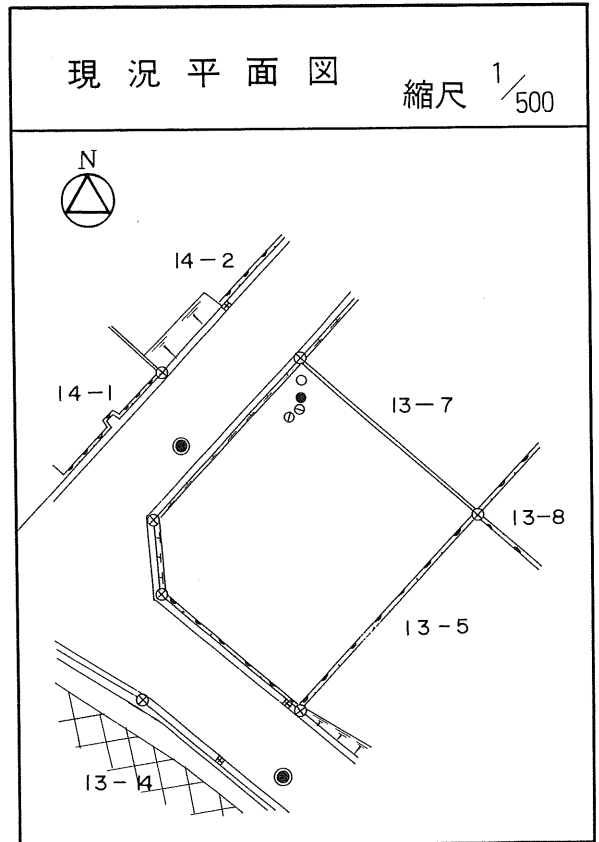
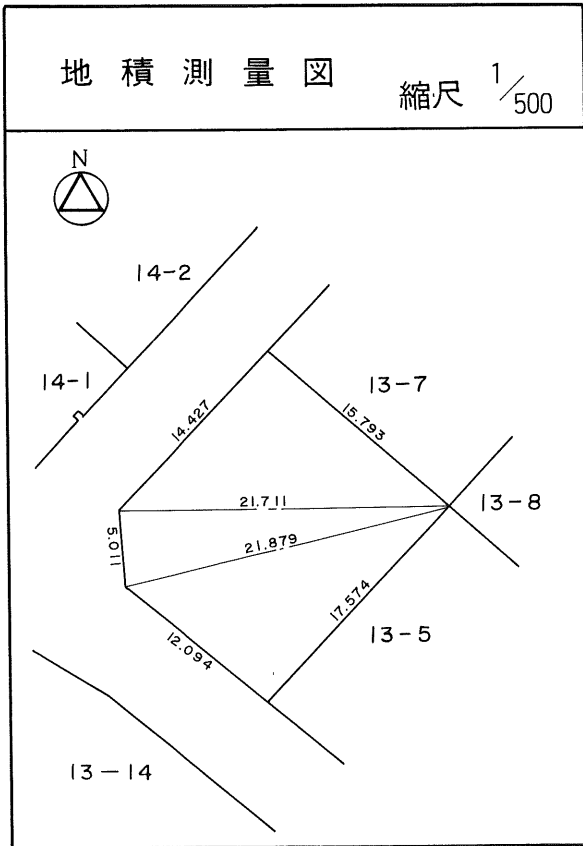
# 茂庭団地実測図

土地の所在	仙台市茂庭台 二丁目 13番の5		
面積	276.39 平方メートル		
譲 受 人	住所		
	氏名		



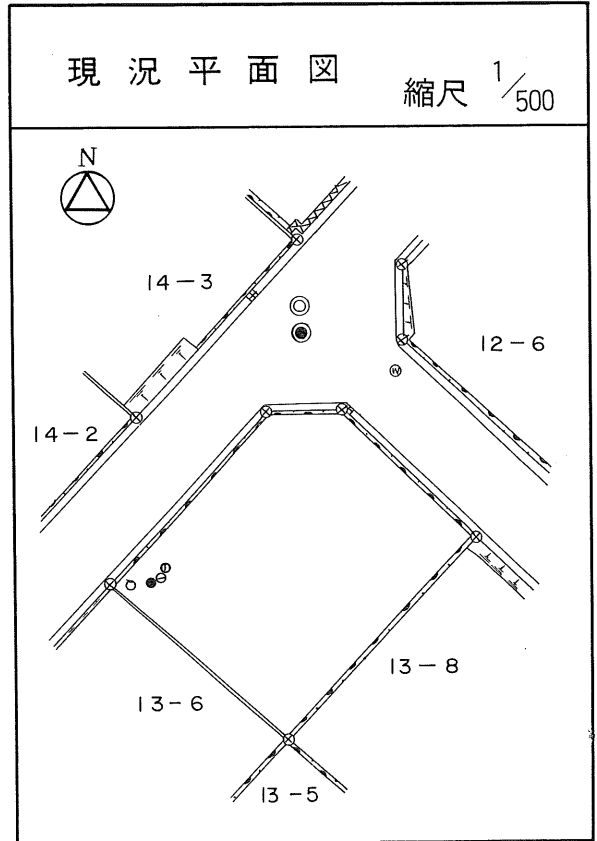
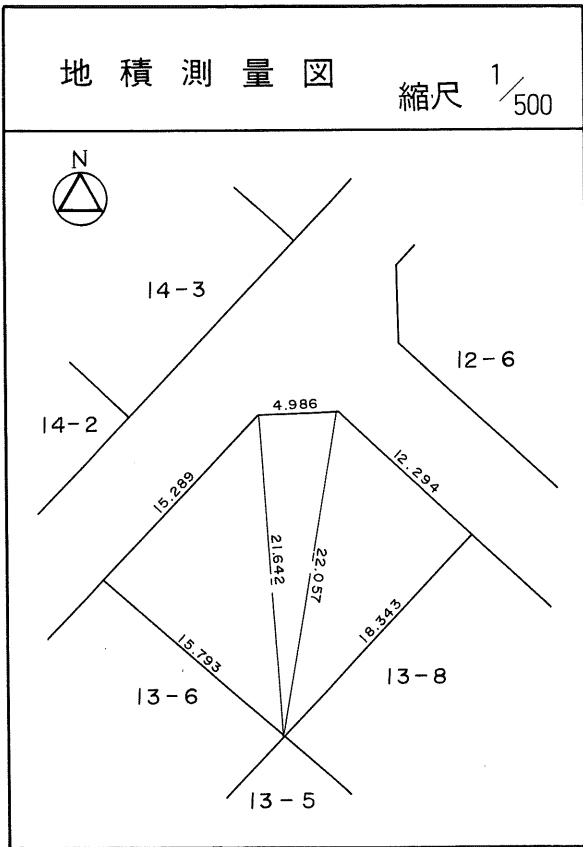
# 茂庭団地実測図

土地の所在	仙台市茂庭台 二丁目 13番の6	
面積	274.19 平方メートル	
譲受人	住所	
	氏名	



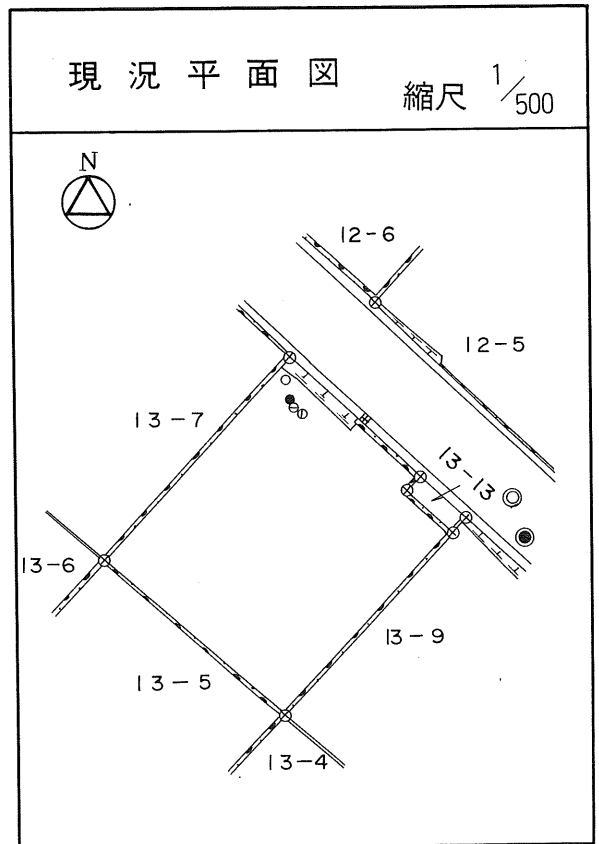
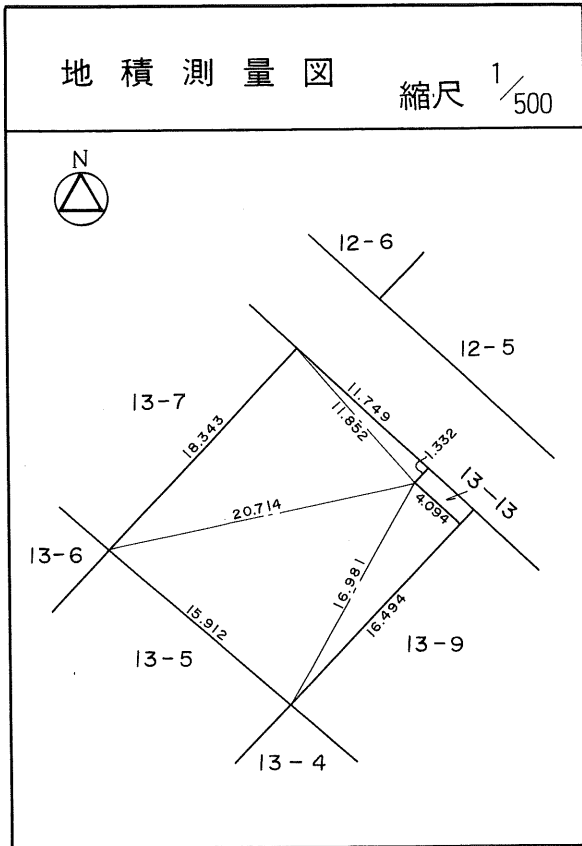
# 茂庭団地実測図

土地の所在	仙台市茂庭台 二丁目 13番の7		
面積	287.35 平方メートル		
譲受人	住所		
	氏名		



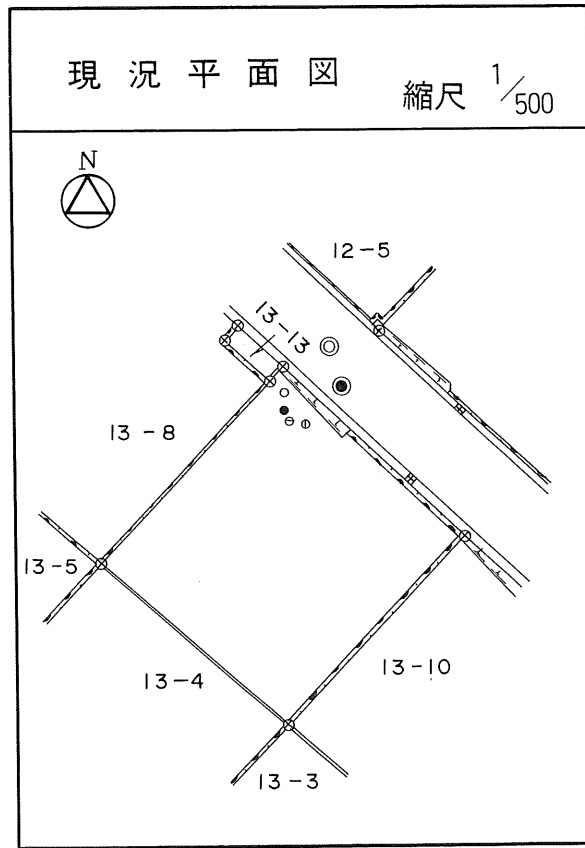
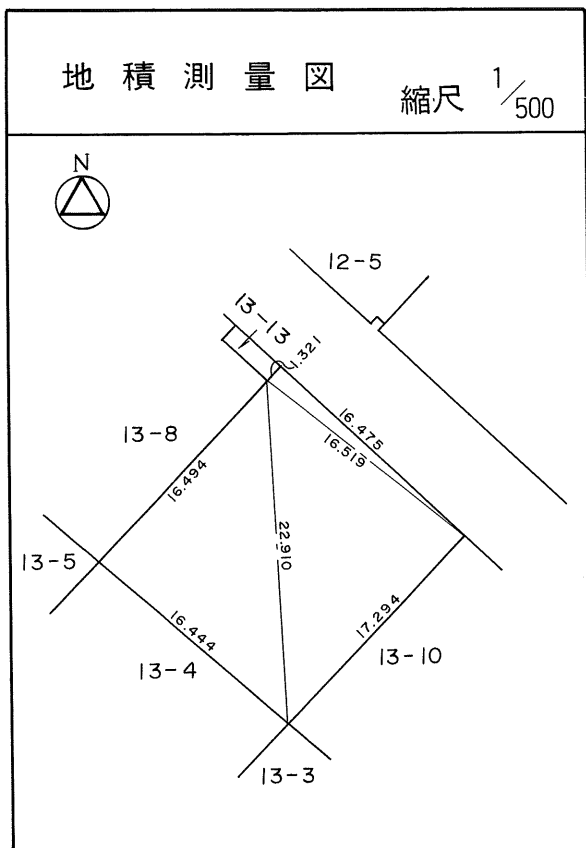
# 茂庭団地実測図

土地の所在	仙台市茂庭台 二丁目 13番の8		
面積	281.76 平方メートル		
譲受人	住所		
	氏名		



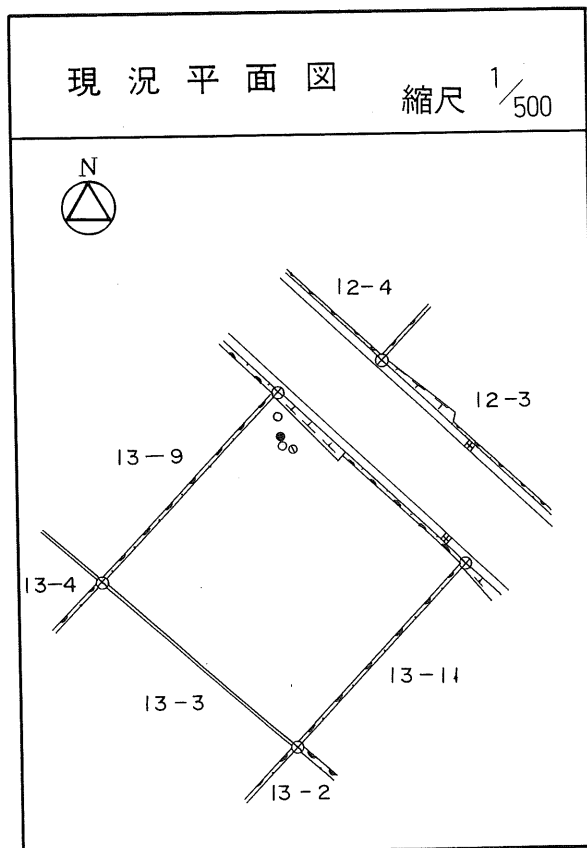
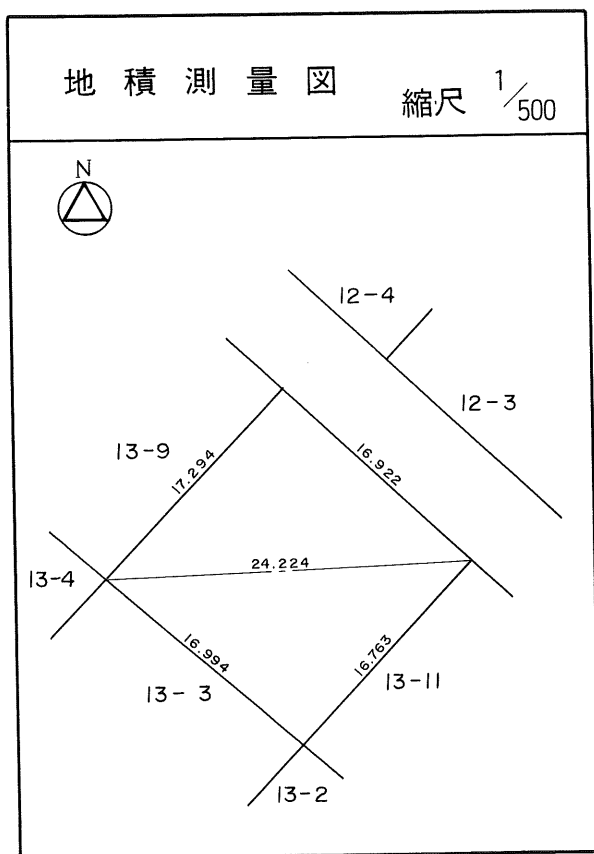
# 茂庭団地実測図

土地の所在	仙台市茂庭台 二丁目 13番の9		
面積	288.77 平方メートル		
譲受人	住所		
	氏名		



# 茂庭団地実測図

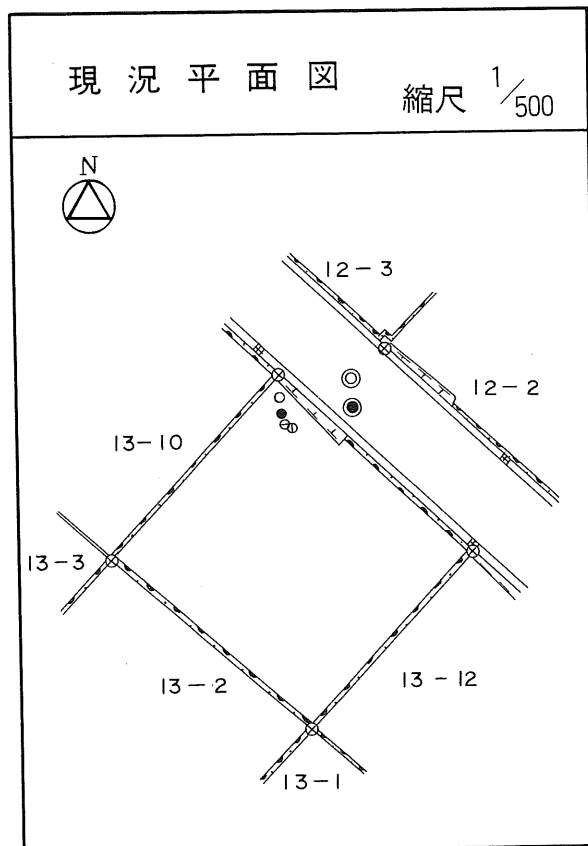
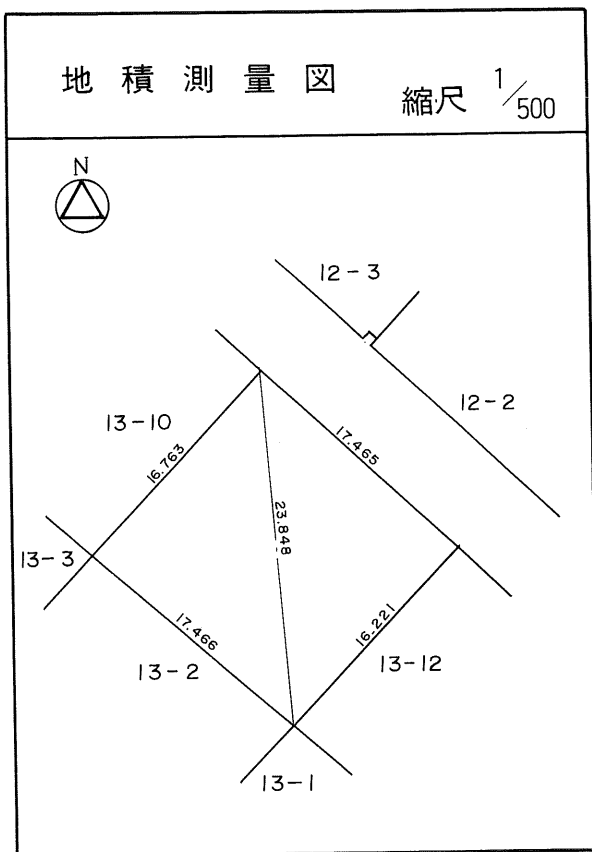
土地の所在	仙台市茂庭台 二丁目 13番の10		
面積	288.69 平方メートル		
譲受人	住所		
	氏名		





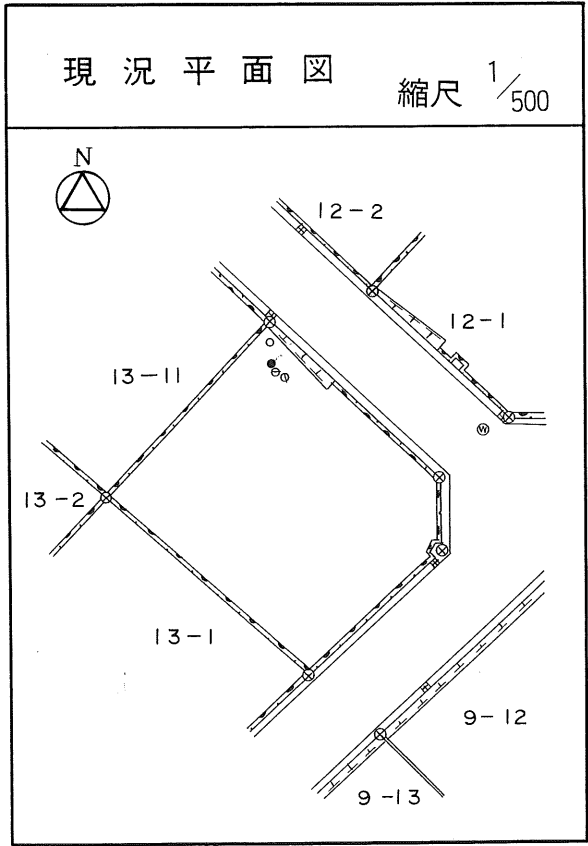
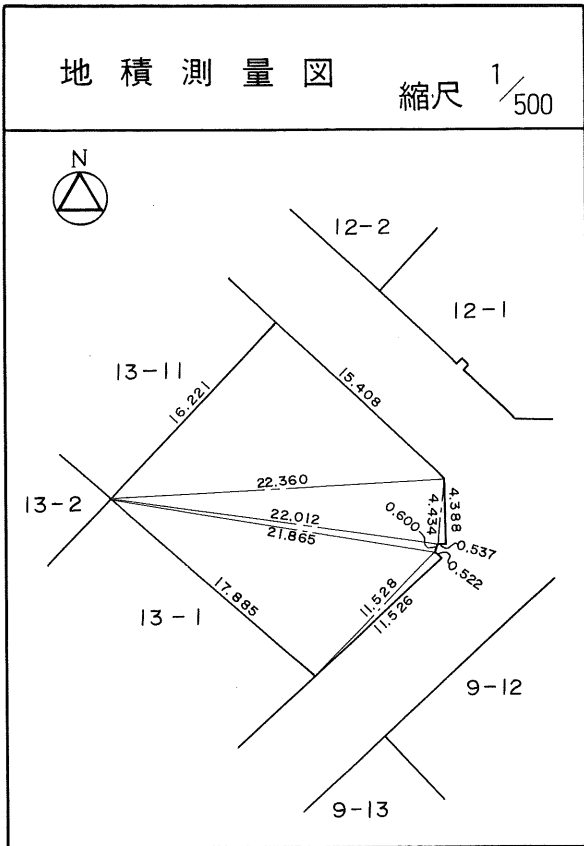
# 茂庭団地実測図

土地の所在	仙台市茂庭台 二丁目 13番の11		
面積	287.97 平方メートル		
譲 受 人	住所		
	氏名		



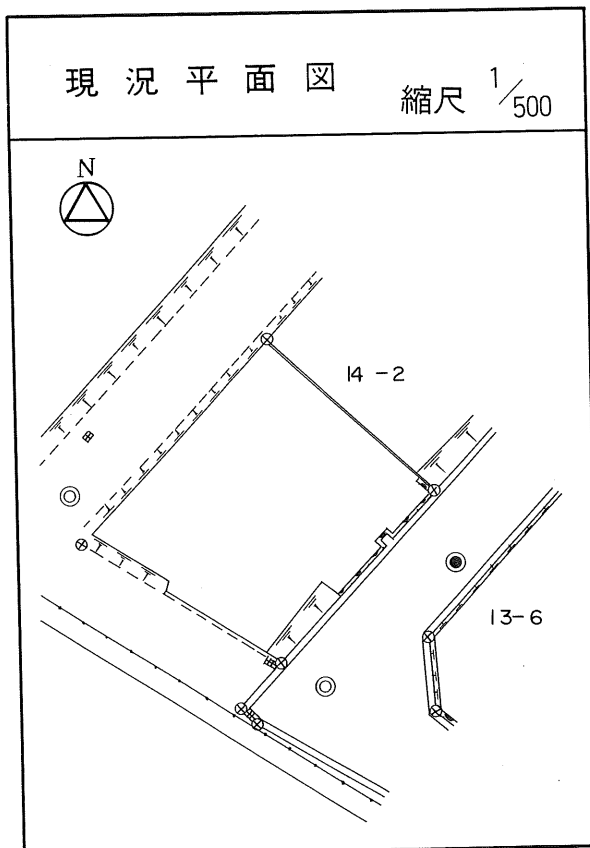
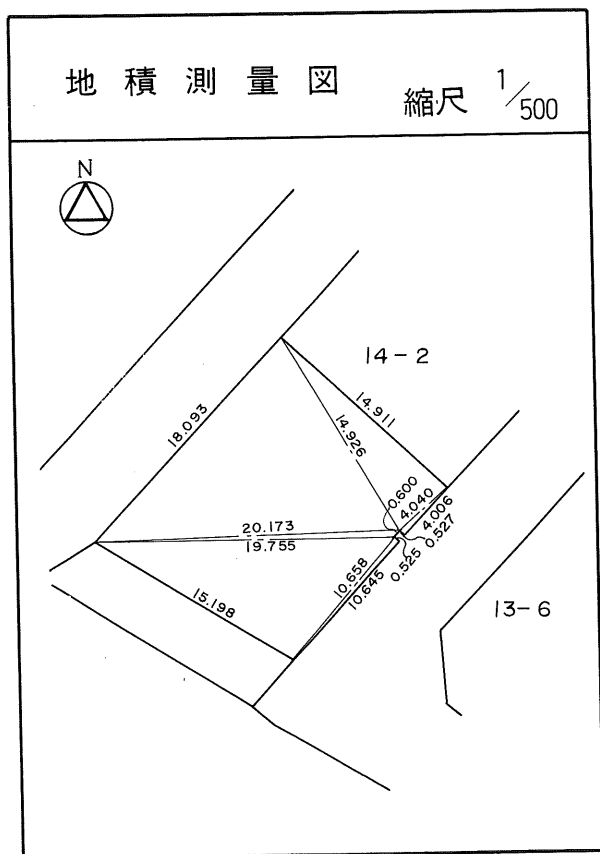
# 茂庭団地実測図

土地の所在	仙台市茂庭台 二丁目 13番の12		
面積	287.21 平方メートル		
譲受人	住所		
	氏名		



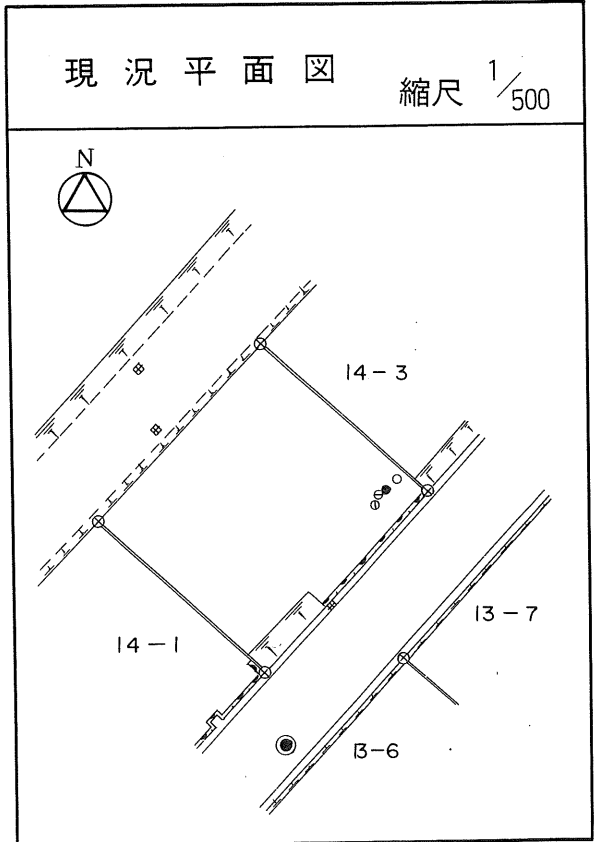
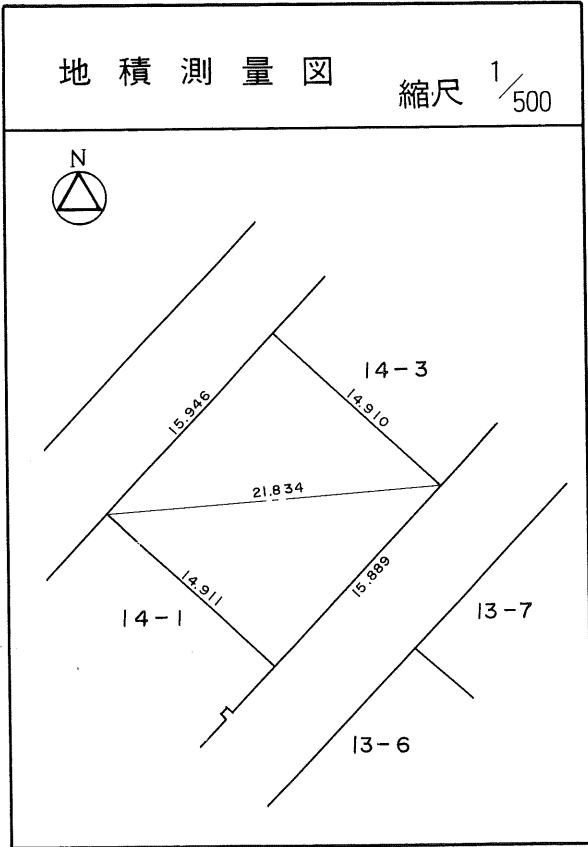
# 茂庭団地実測図

土地の所在	仙台市茂庭台 二丁目 14番の1		
面積	248.38 平方メートル		
譲受人	住所		
	氏名		



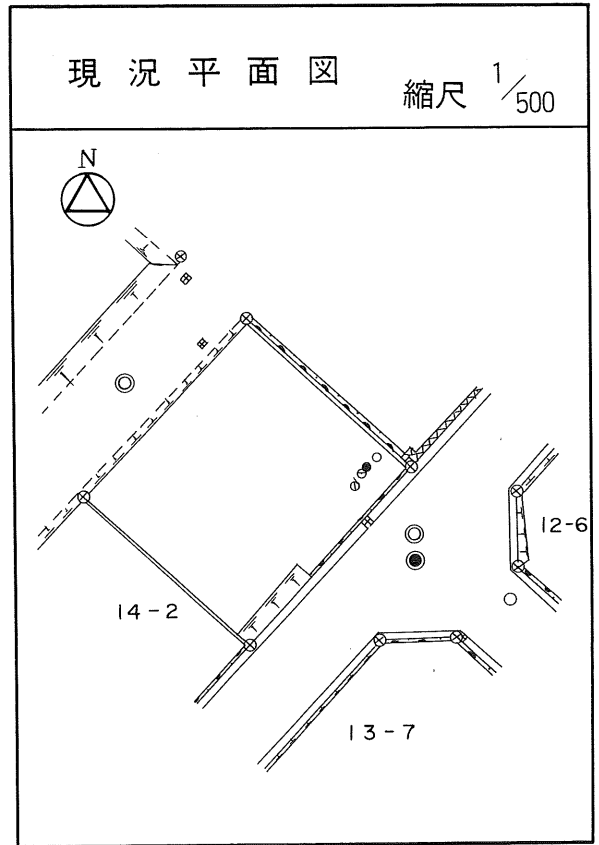
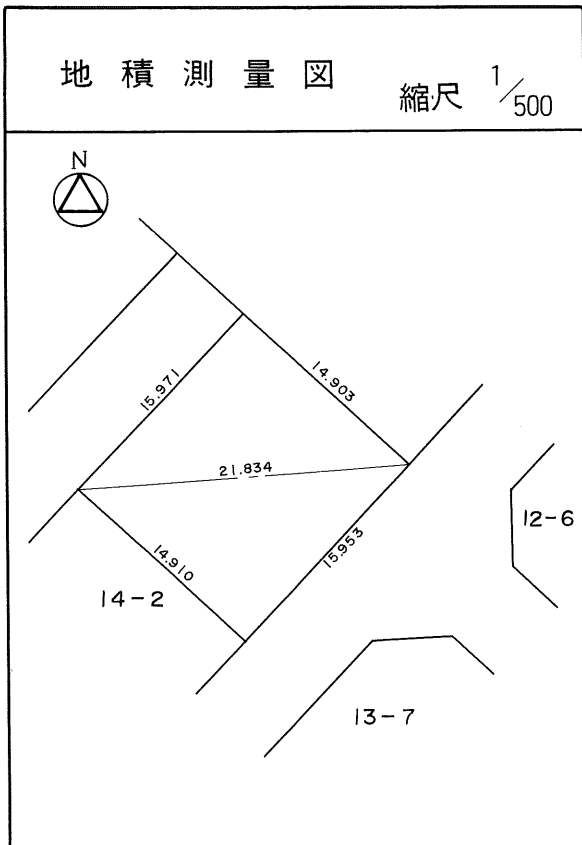
# 茂庭団地実測図

土地の所在	仙台市茂庭台 二丁目 14番の2		
面積	237.33 平方メートル		
譲受人	住所		
	氏名		



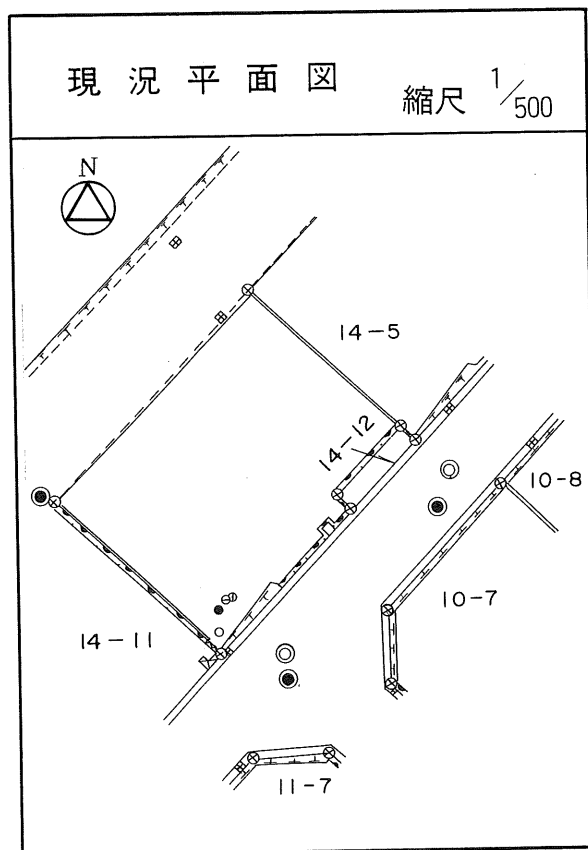
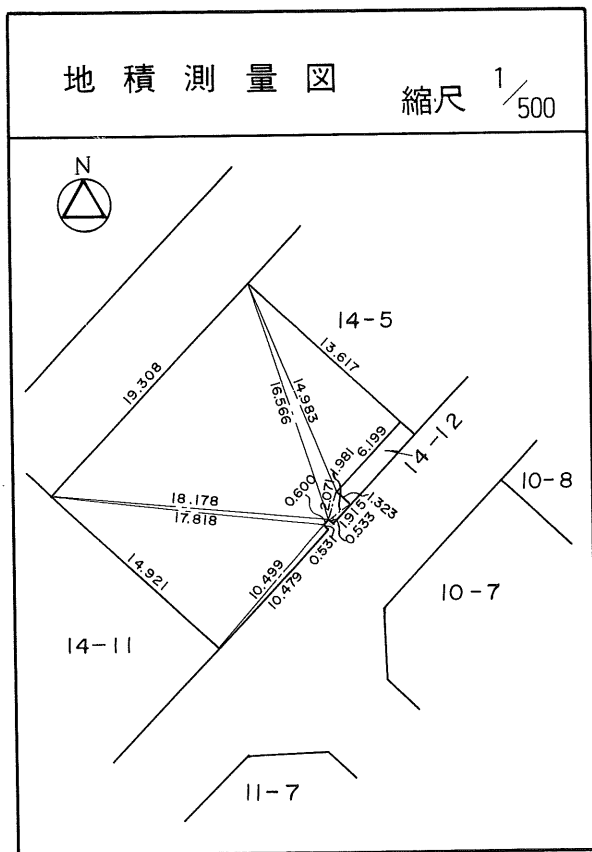
# 茂庭団地実測図

土地の所在	仙台市茂庭台 二丁目 14番の3	
面積	237.93 平方メートル	
譲受人	住所	
	氏名	



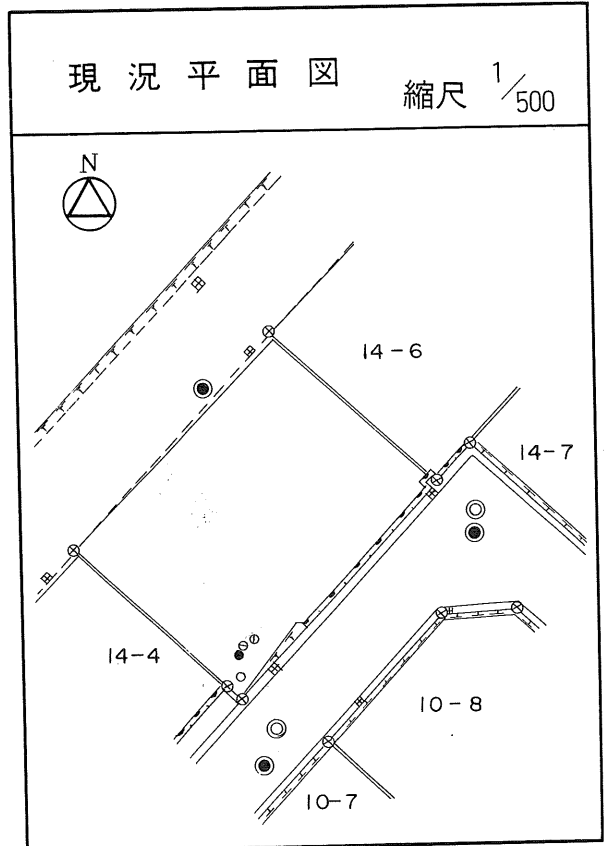
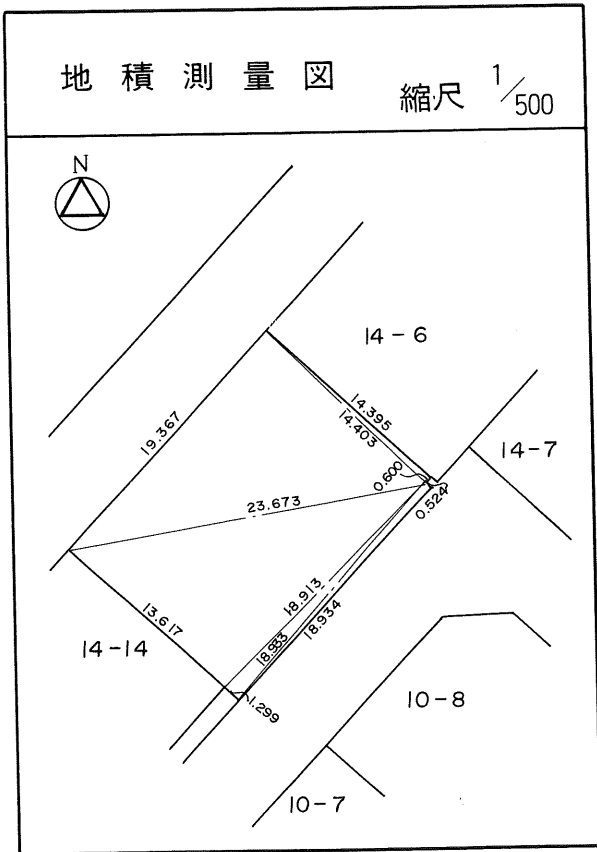
# 茂庭団地実測図

土地の所在	仙台市茂庭台 二丁目 14番の4		
面積	278.76 平方メートル		
譲受人	住所		
	氏名		



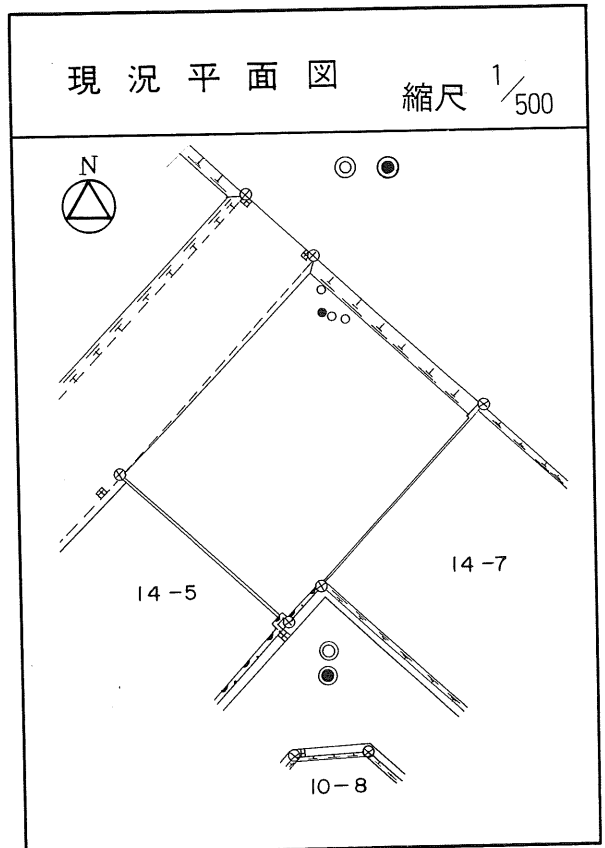
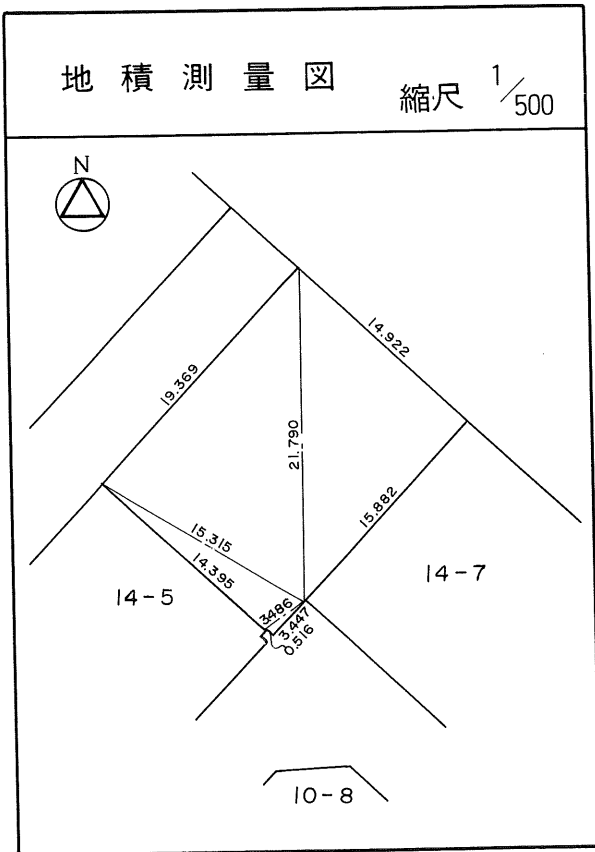
# 茂庭団地実測図

土地の所在	仙台市茂庭台 二丁目 14番の5		
面積	289.61 平方メートル		
譲受人	住所		
	氏名		



# 茂庭団地実測図

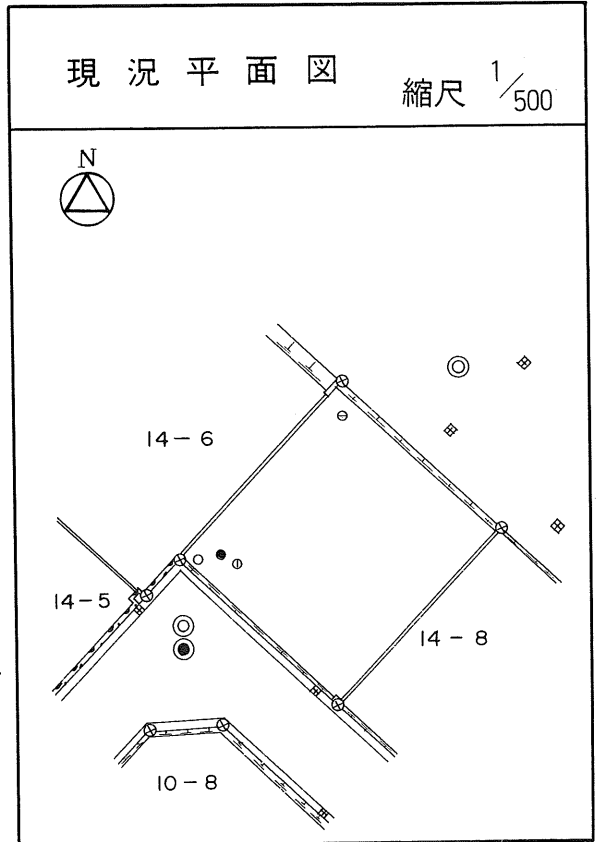
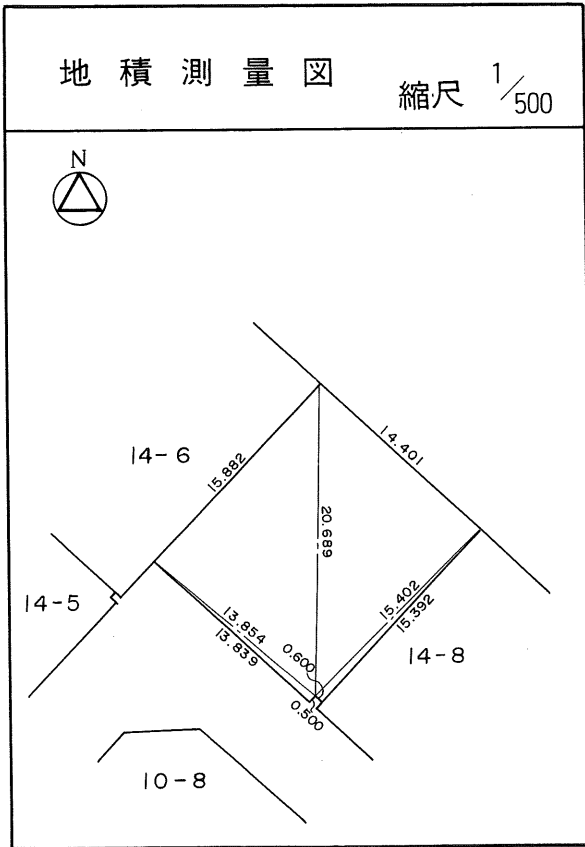
土地の所在	仙台市茂庭台 二丁目 14番の6		
面積	288.61 平方メートル		
譲受人	住所		
	氏名		





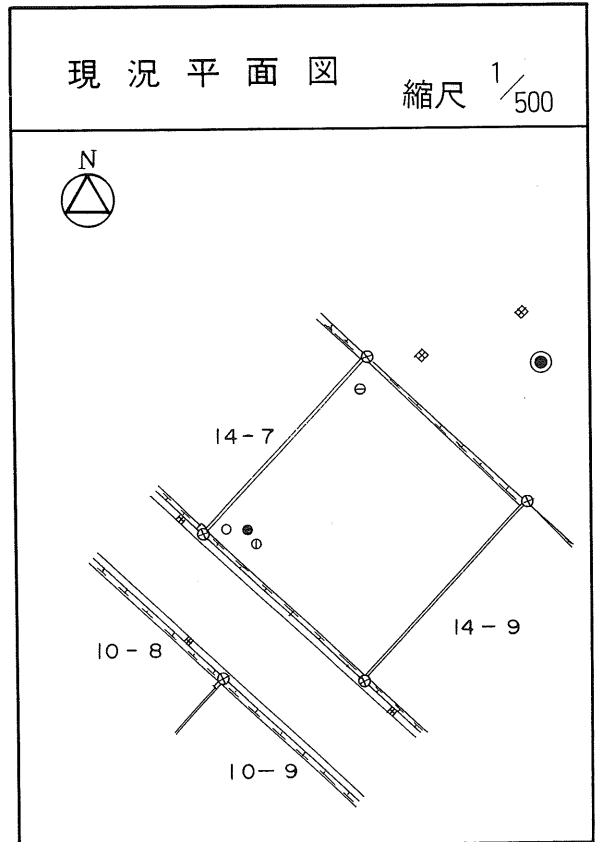
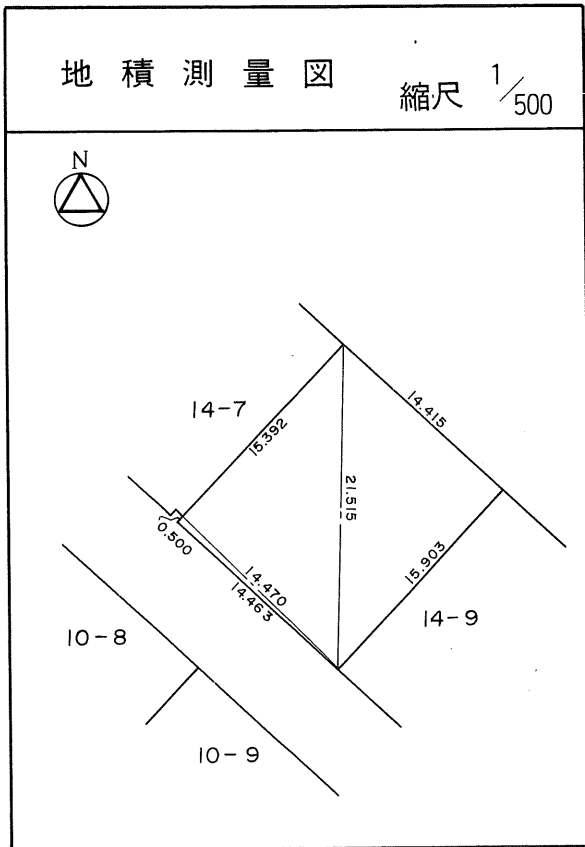
# 茂庭団地実測図

土地の所在	仙台市茂庭台 二丁目 14番の7		
面積	228.84 平方メートル		
譲 受 人	住所		
	氏名		



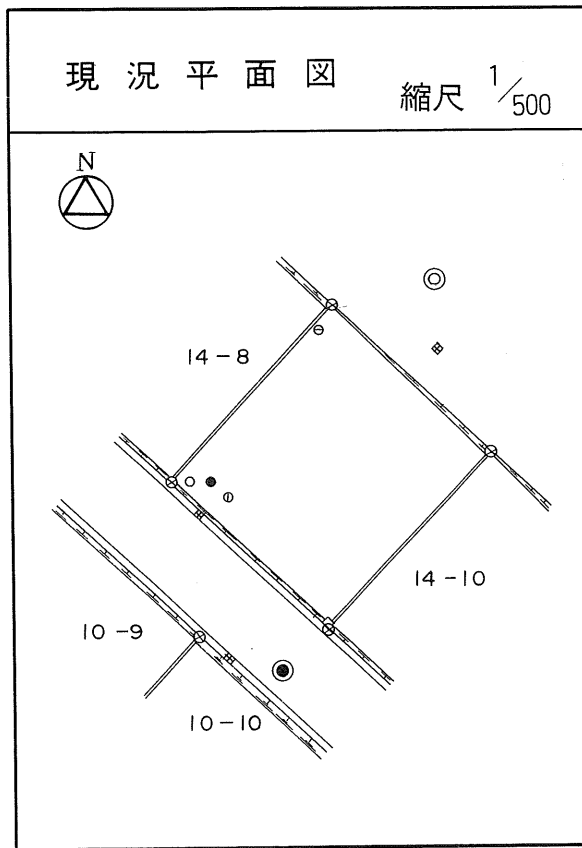
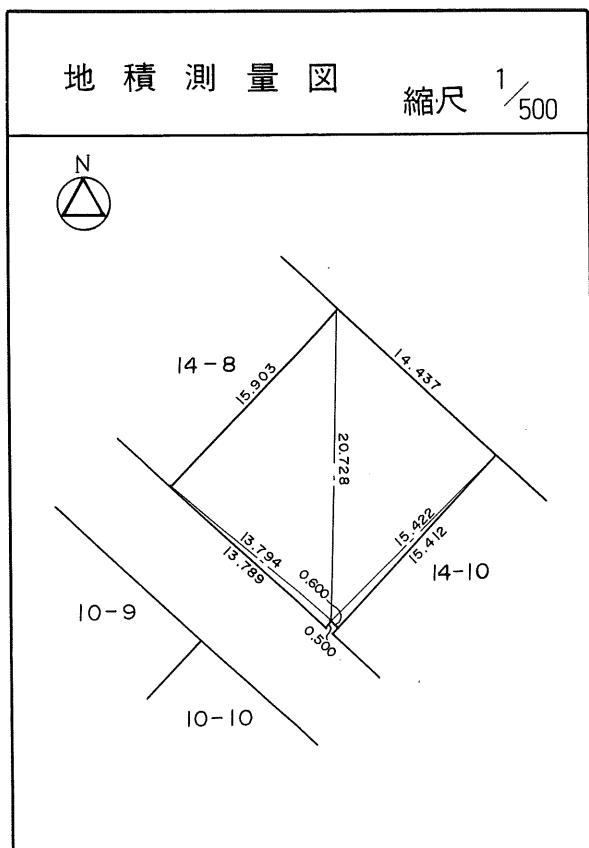
# 茂庭団地実測図

土地の所在	仙台市茂庭台 二丁目 14番の8		
面積	229.51 平方メートル		
譲受人	住所		
	氏名		



# 茂庭団地実測図

土地の所在	仙台市茂庭台 二丁目 14番の9		
面積	228.94 平方メートル		
譲受人	住所		
	氏名		



# 茂庭団地実測図

土地の所在	仙台市茂庭台 二丁目 14番の10		
面積	219.33 平方メートル		
譲受人	住所		
	氏名		

