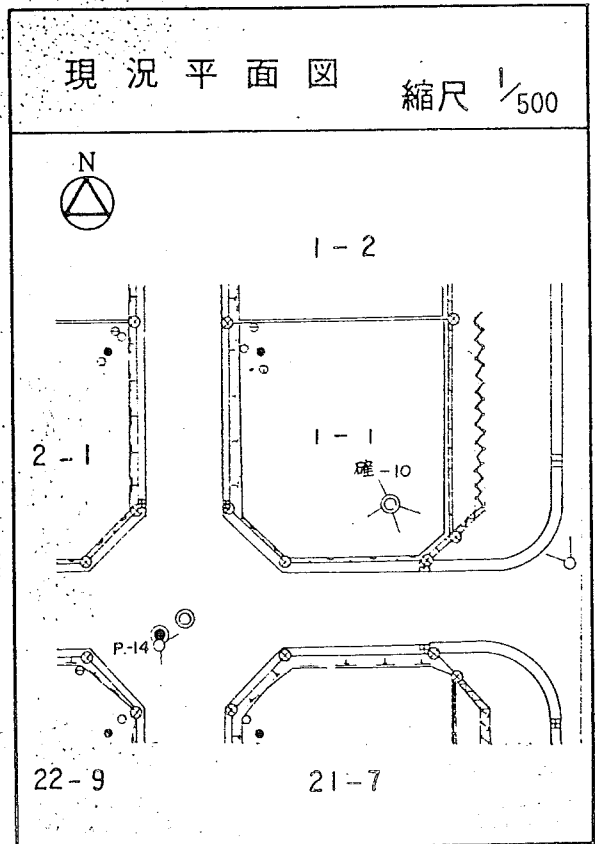
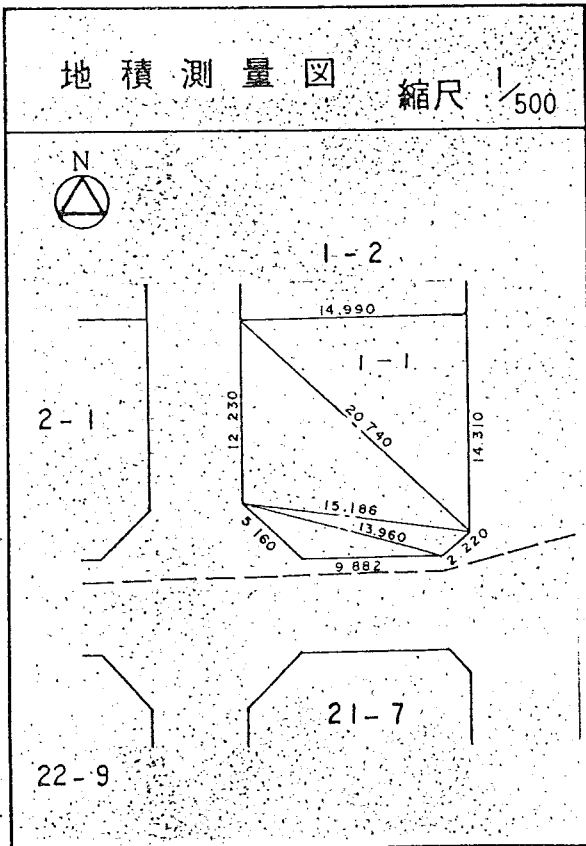


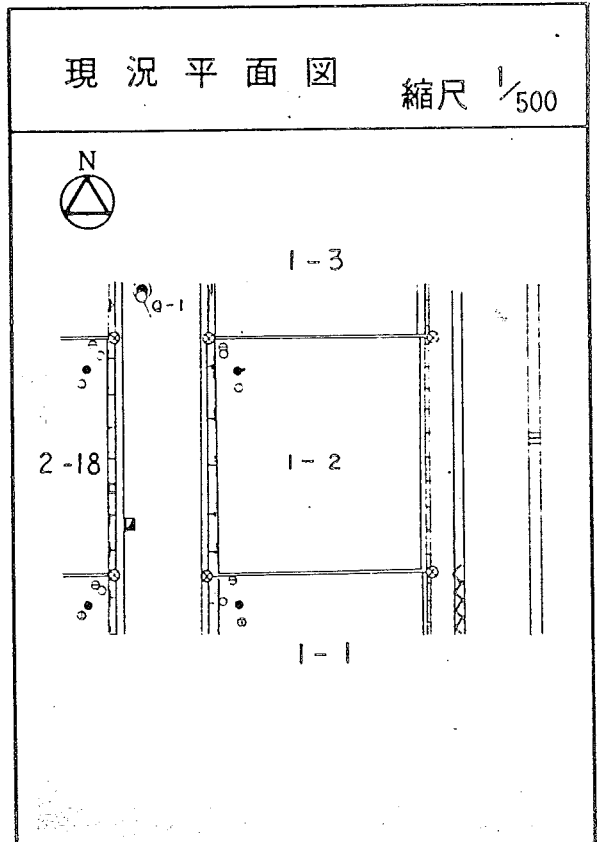
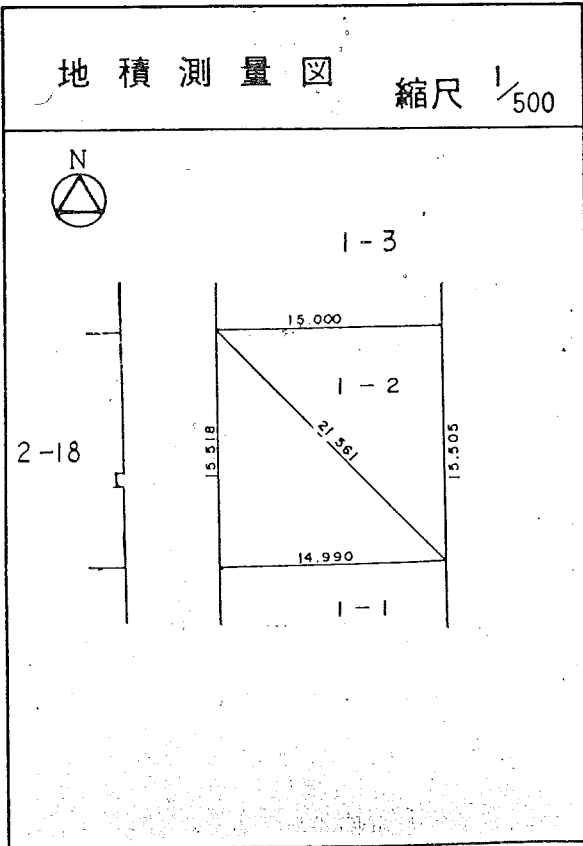
茂庭団地実測図

土地の所在	仙台市茂庭台 五丁目 1番の1
面積	231.11平方メートル
譲受人	住所
	氏名



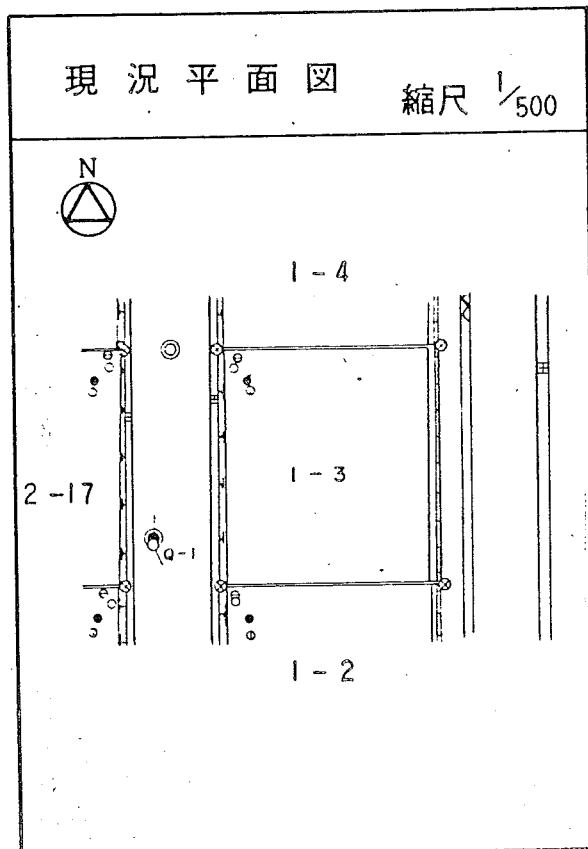
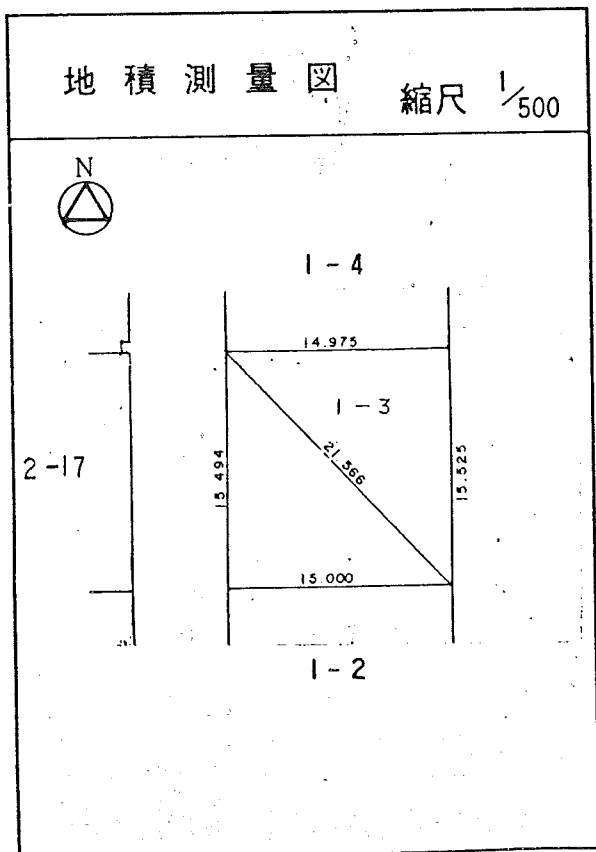
茂庭団地実測図

土地の所在	仙台市茂庭台 五 丁目 1 番の 2		
面積	232.59 平方メートル		
譲 受 人	住所		
	氏名		



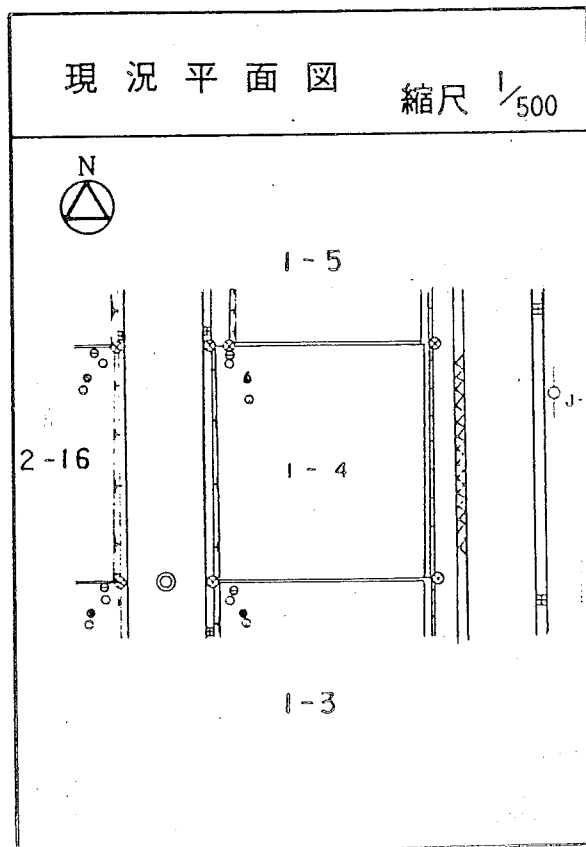
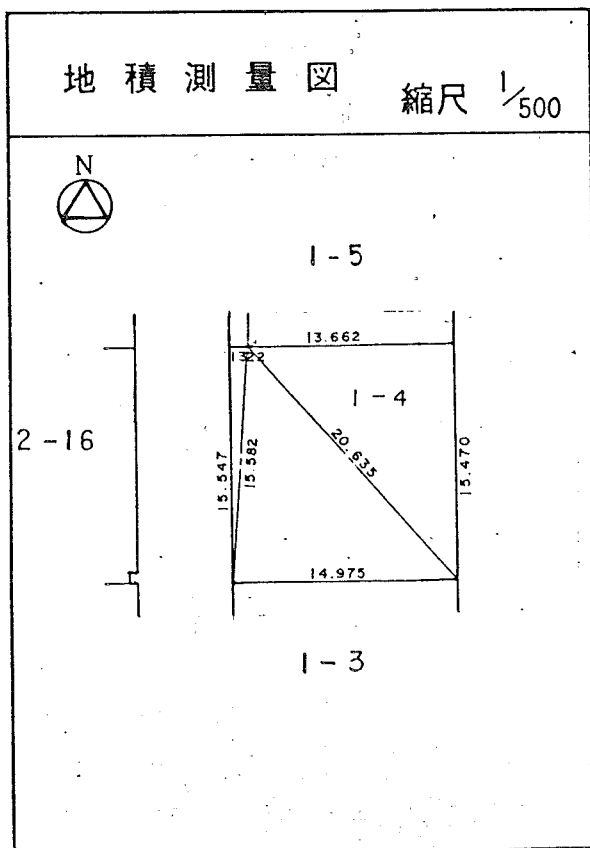
茂庭団地実測図

土地の所在	仙台市茂庭台 五 丁目 1番の3		
面積	232.44 平方メートル		
譲 受 人	住所		
	氏名		



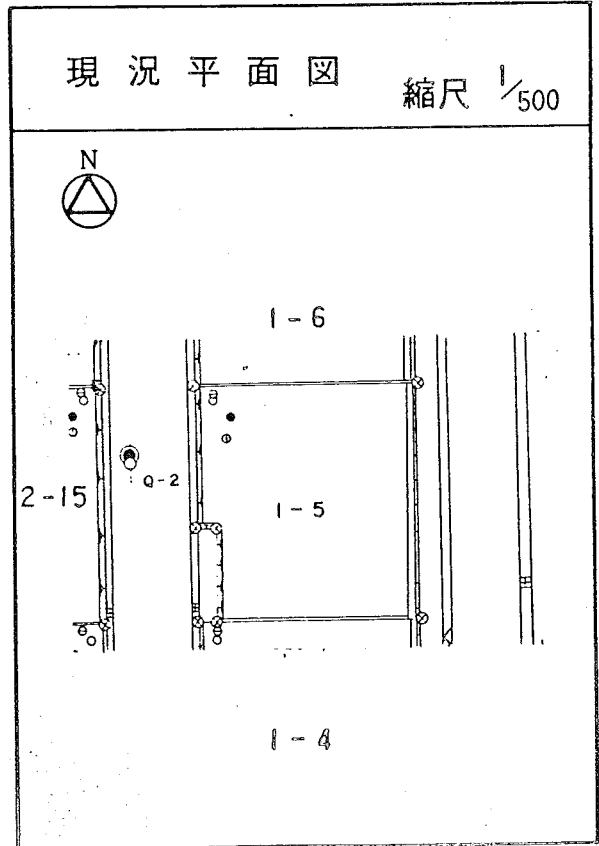
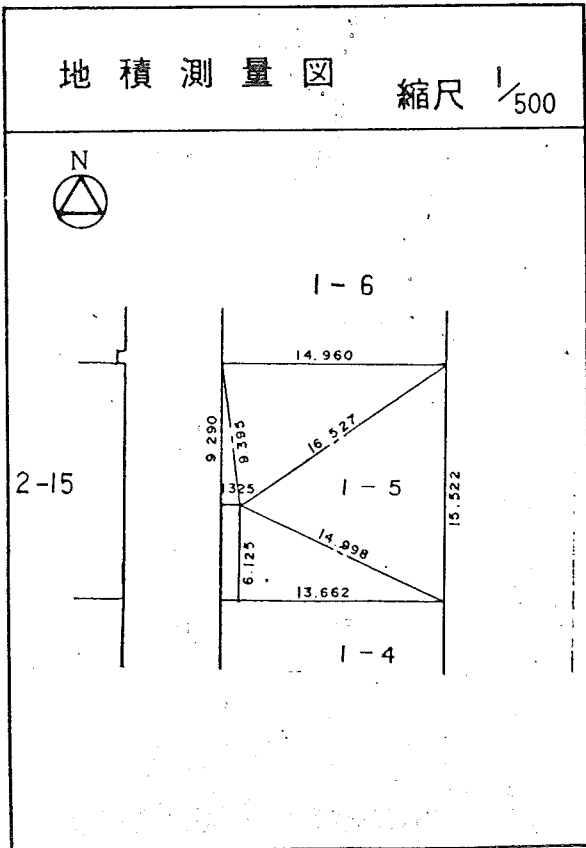
茂庭団地実測図

土地の所在	仙台市茂庭台 五 丁目 1番の 4		
面 積	232.16 平方メートル		
譲 受 人	住 所		
	氏 名		



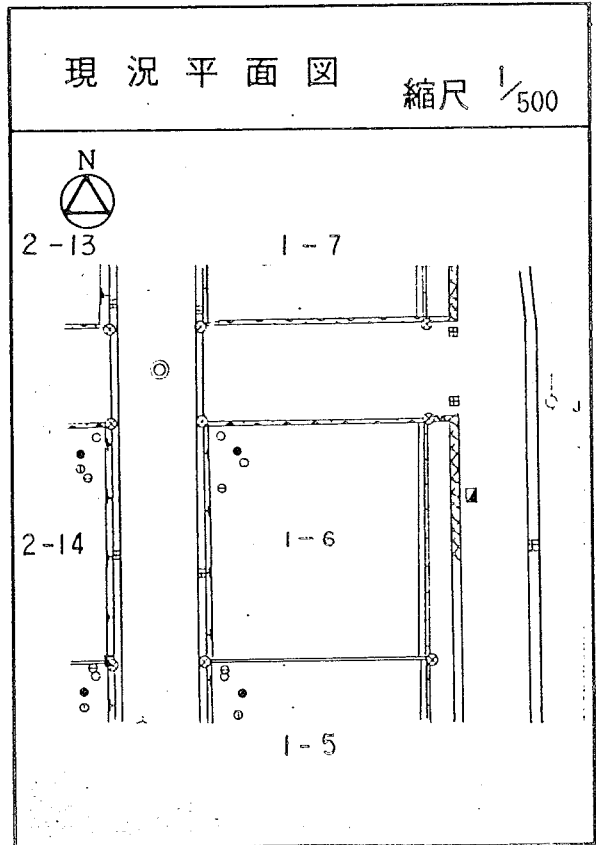
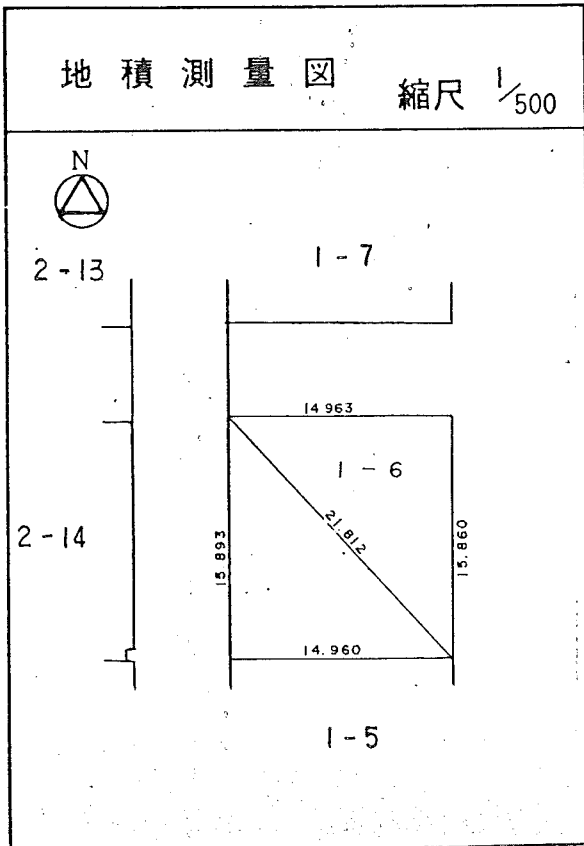
茂庭団地実測図

土地の所在	仙台市茂庭台 五 丁目 1番の5		
面積	223.55 平方メートル		
譲受人	住所		
	氏名		



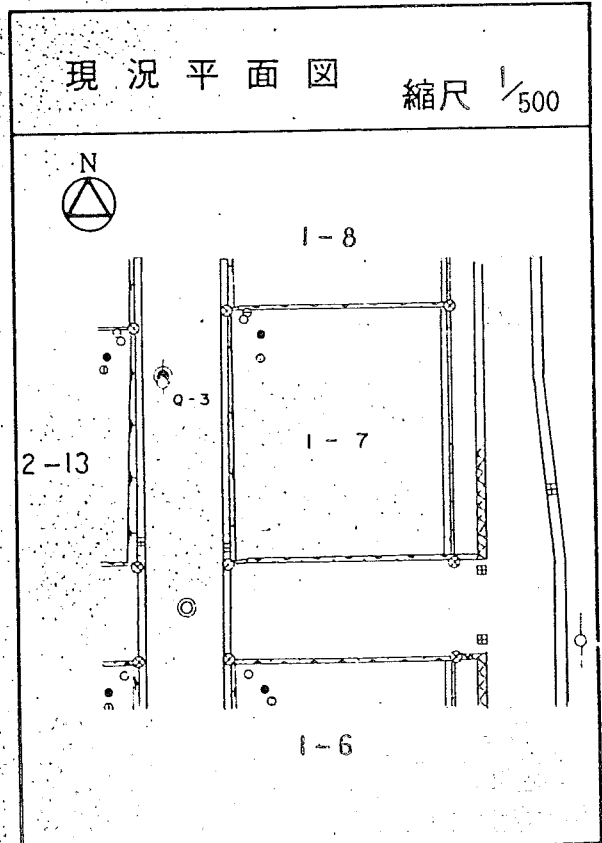
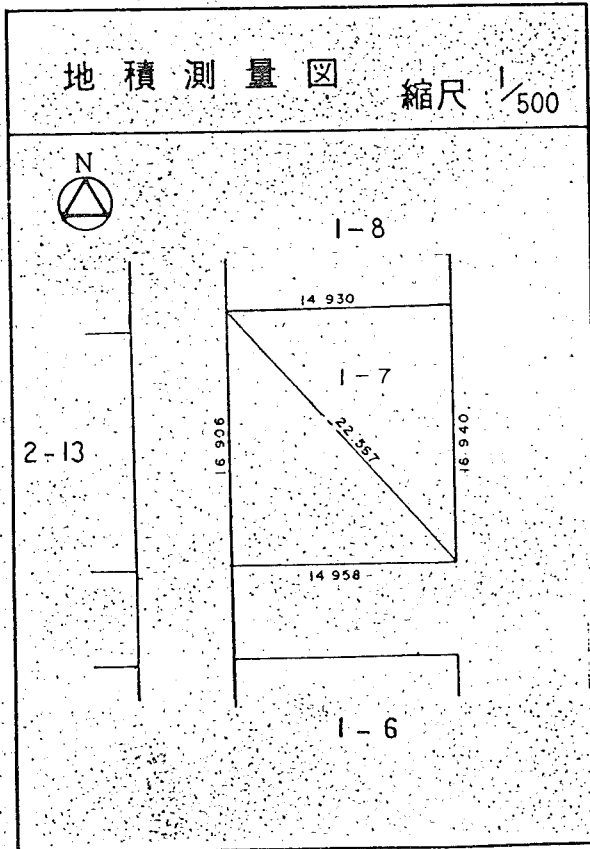
茂庭団地実測図

土地の所在	仙台市茂庭台 五 丁目 1 番の 6		
面積	237.53 平方メートル		
譲 受 人	住所		
	氏名		



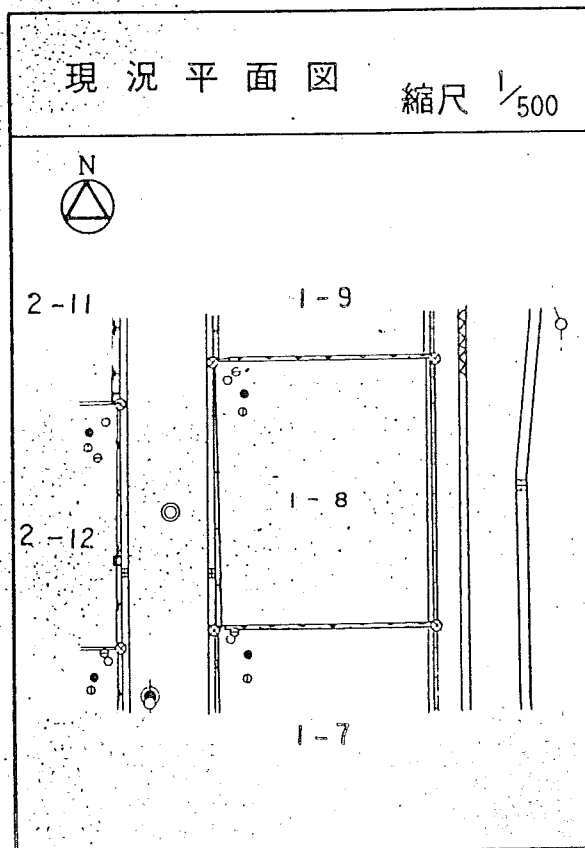
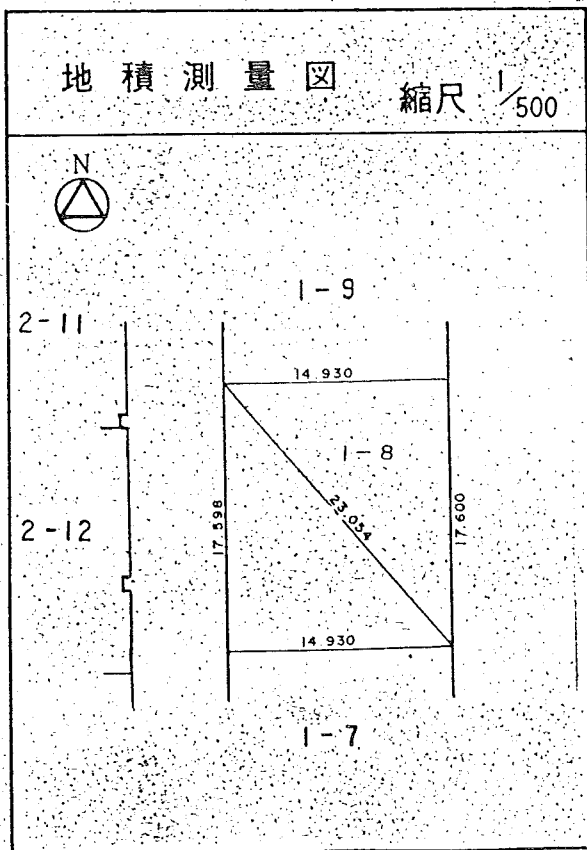
茂庭団地実測図

土地の所在	仙台市茂庭台 五 丁目 1番の 7		
面積	252.89 平方メートル		
譲受人	住所		
	氏名		



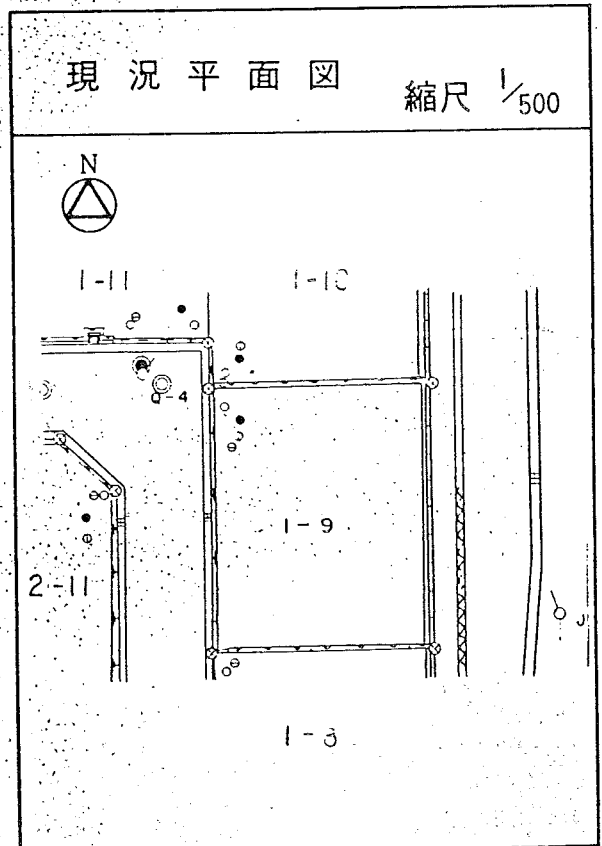
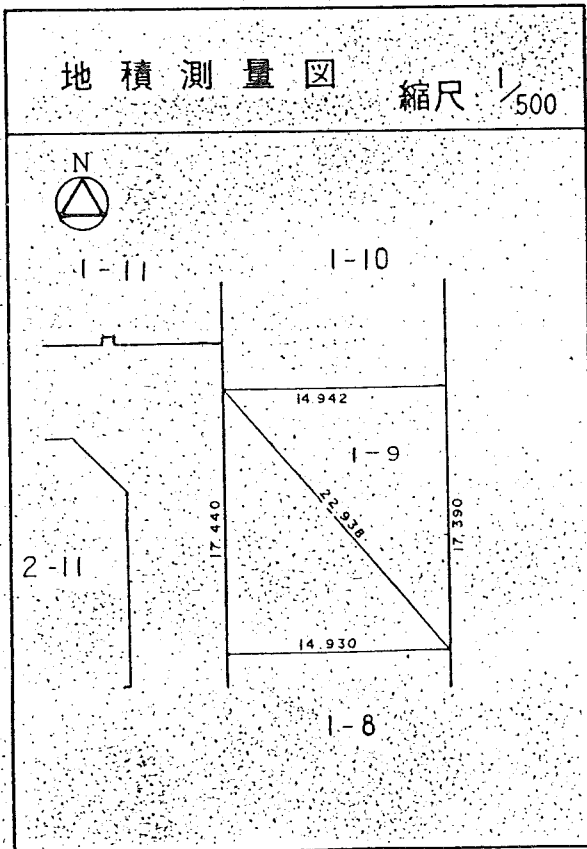
茂庭団地実測図

土地の所在	仙台市茂庭台 五 丁目 1番の8		
面積	262.75 平方メートル		
譲受人	住所		
	氏名		



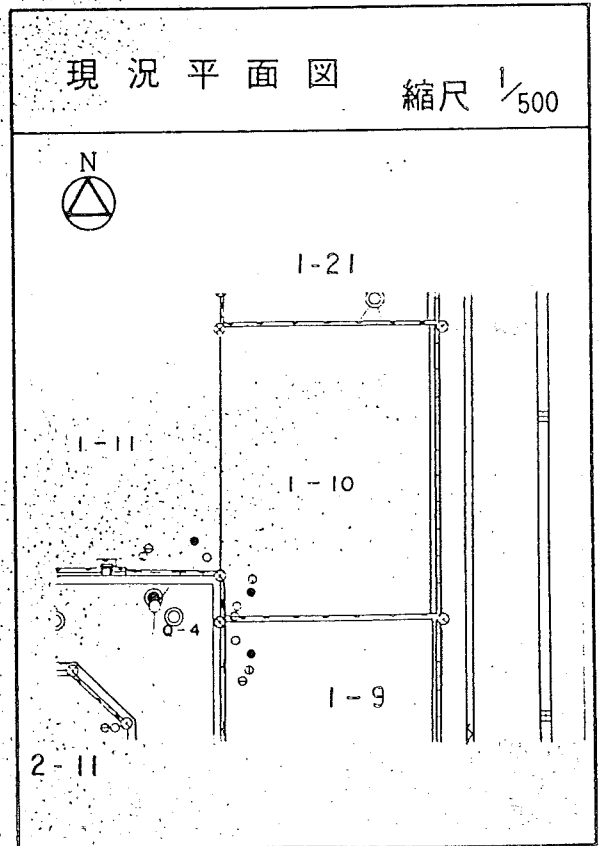
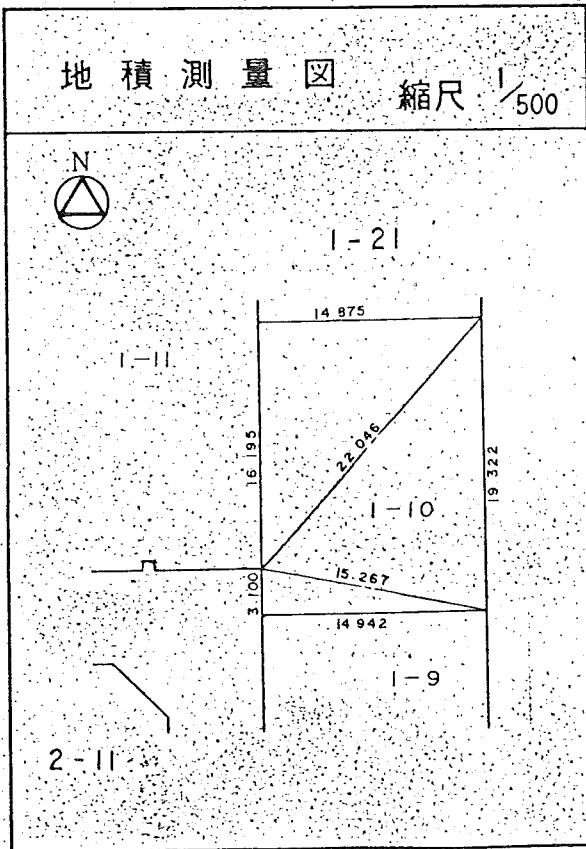
茂庭団地実測図

土地の所在	仙台市茂庭台 五 丁目 1番の9		
面積	260.11 平方メートル		
譲 受 人	住所		
	氏名		



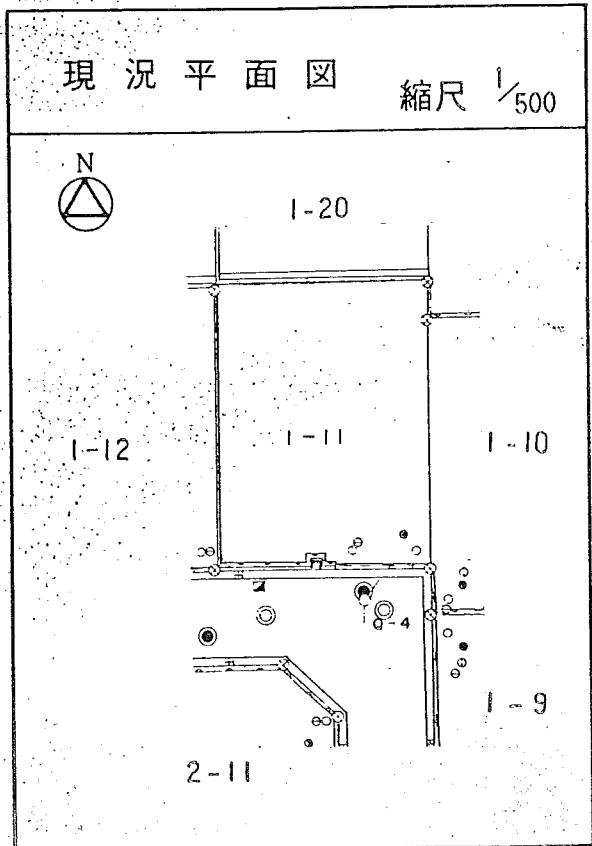
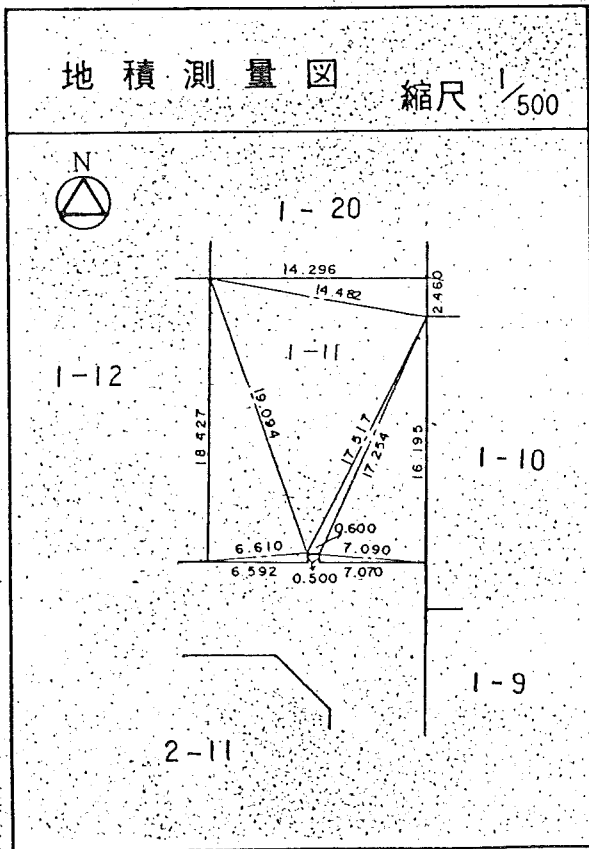
茂庭団地実測図

土地の所在	仙台市茂庭台 五 丁目 1番の10		
面積	287.99 平方メートル		
譲受人	住所		
	氏名		



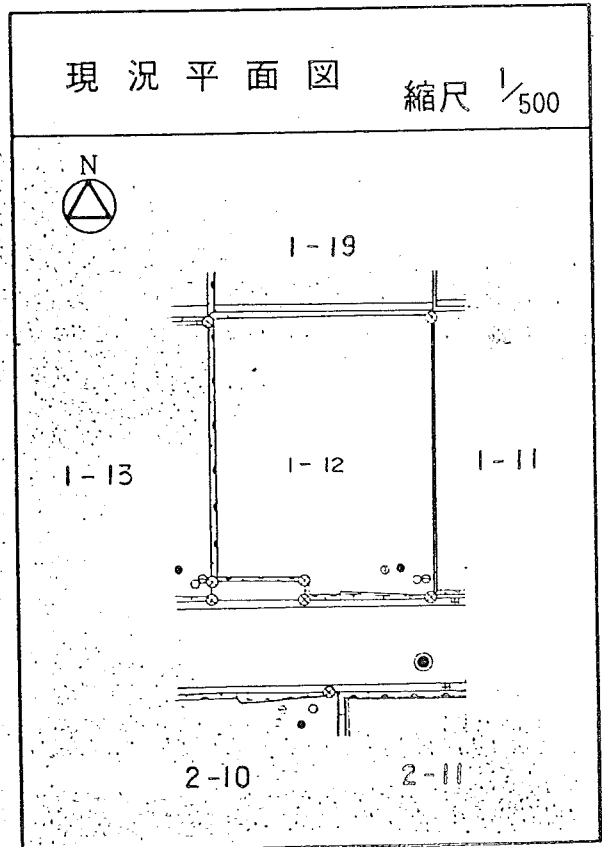
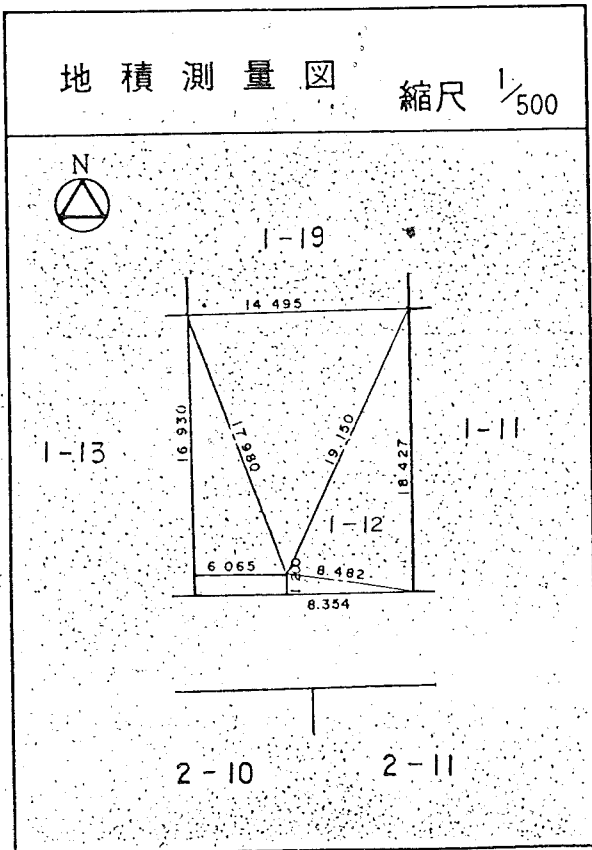
茂庭団地実測図

土地の所在	仙台市茂庭台 五 丁目 1番の11		
面積	264.71平方メートル		
譲受人	住所		
	氏名		



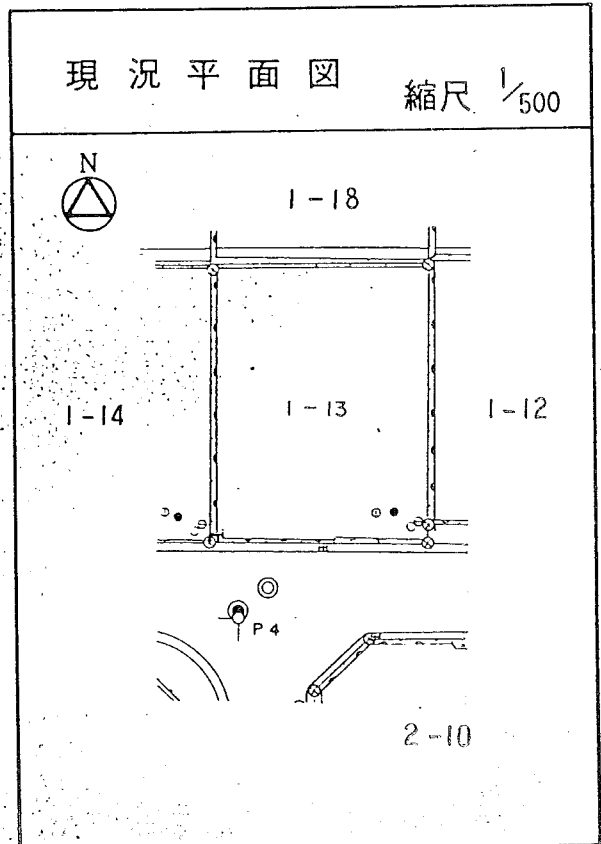
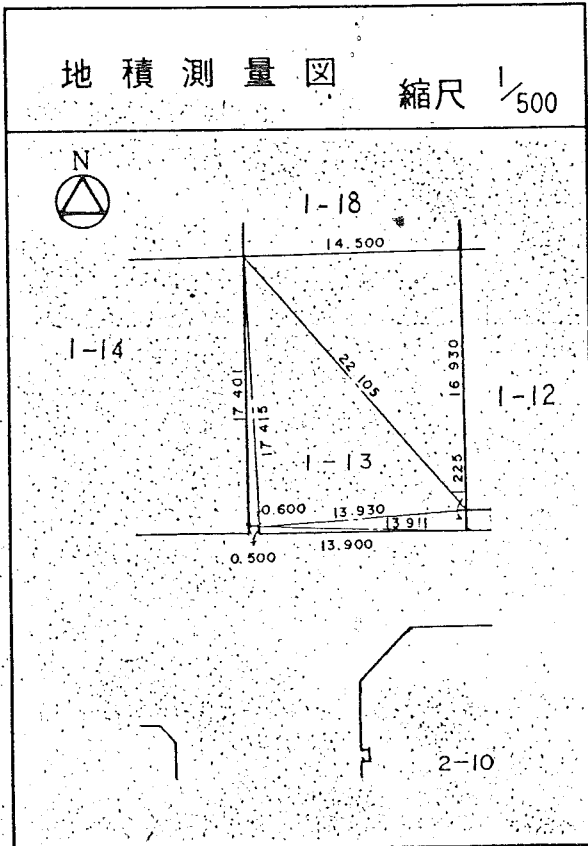
茂庭団地実測図

土地の所在	仙台市茂庭台 五 丁目 1 番の12		
面積	257.16 平方メートル		
譲受人	住所		
	氏名		



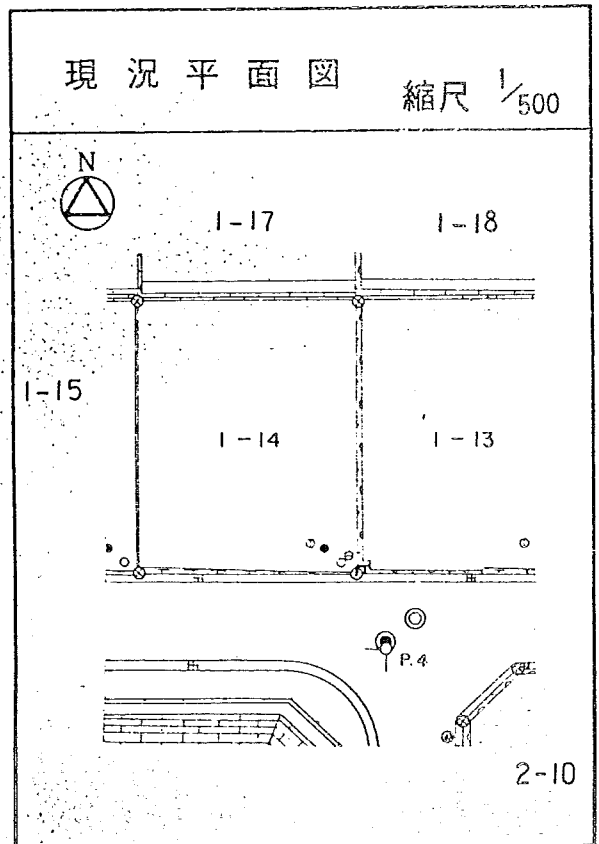
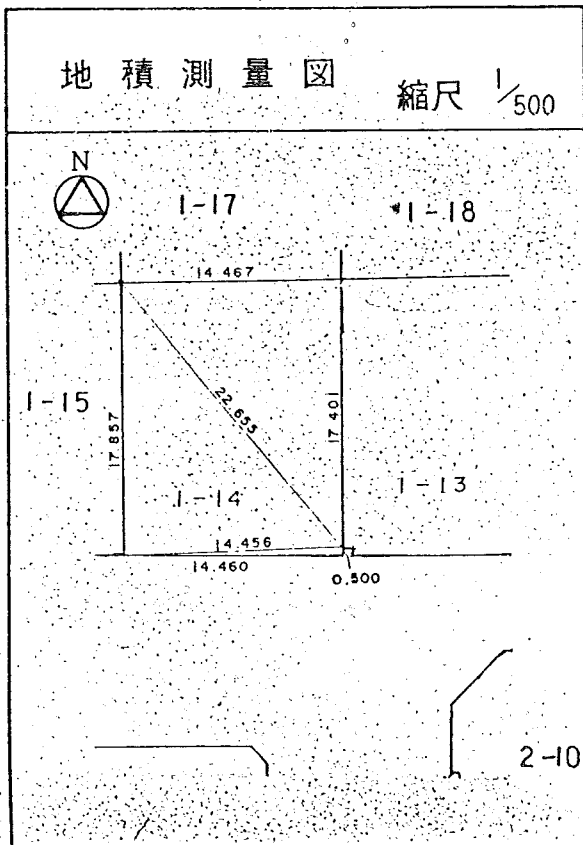
茂庭団地実測図

土地の所在	仙台市茂庭台 五丁目 1番の13		
面積	261.21 平方メートル		
譲受人	住所		
	氏名		



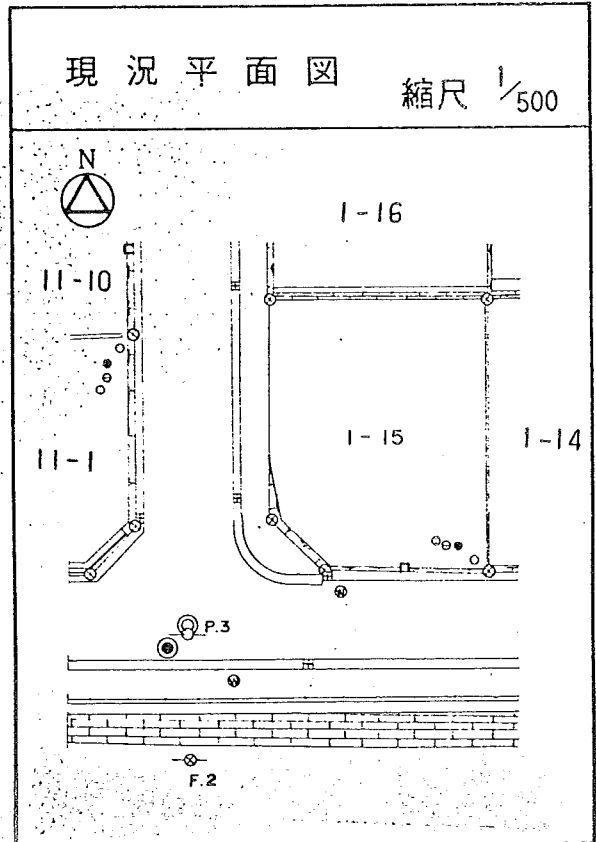
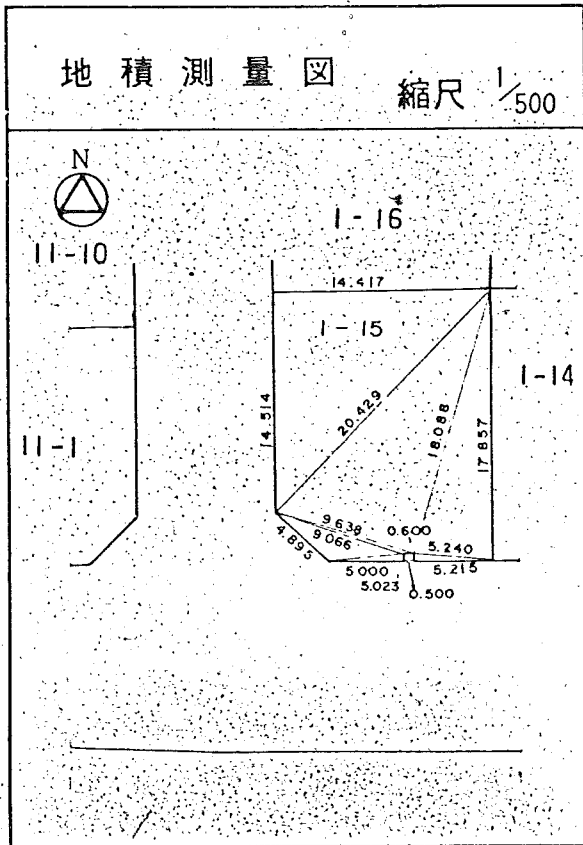
茂庭団地実測図

土地の所在	仙台市茂庭台 五 丁目 1番の14		
面積	258.50平方メートル		
譲受人	住所		
	氏名		



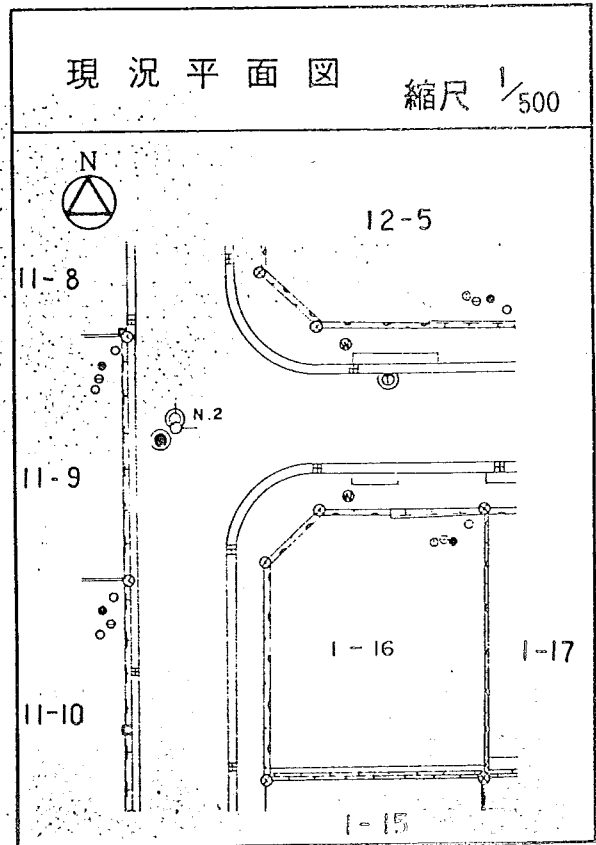
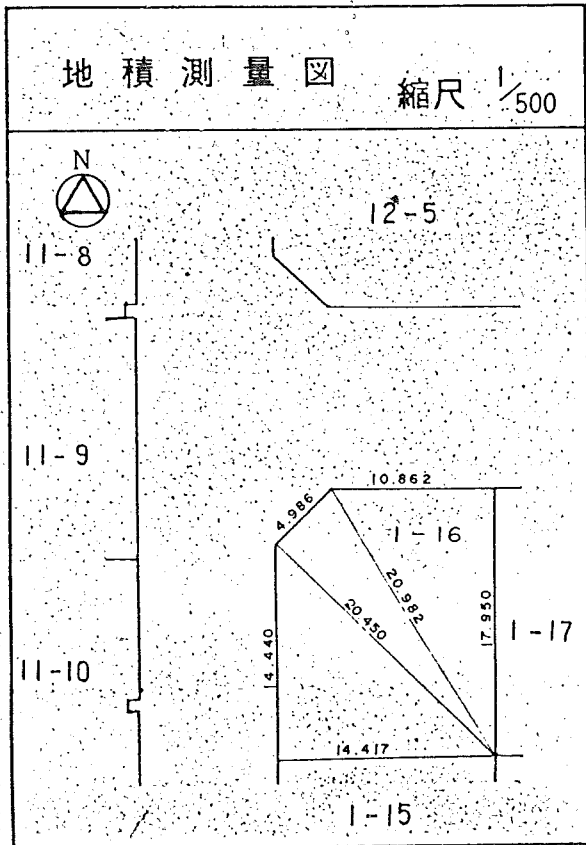
茂庭団地実測図

土地の所在	仙台市茂庭台 五丁目 1番の15		
面積	250.84 平方メートル		
譲受人	住所		
	氏名		



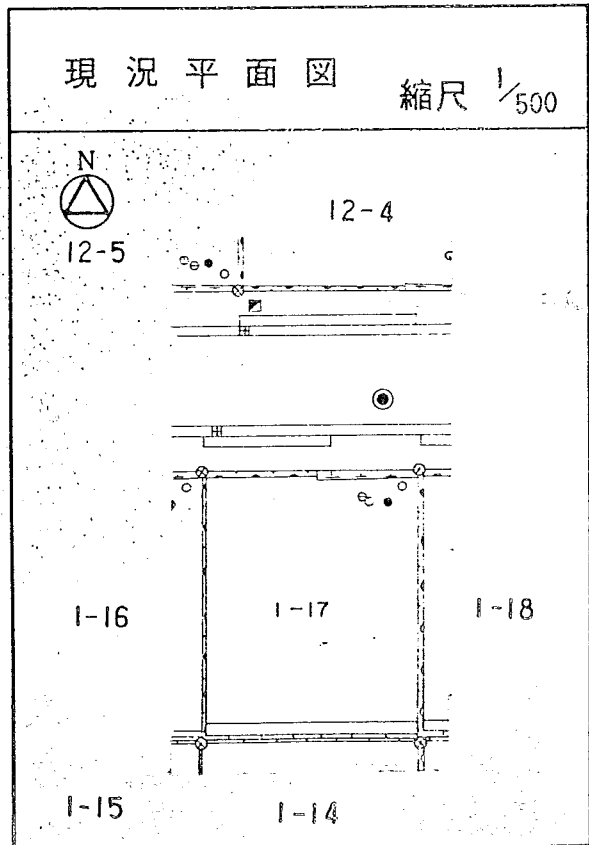
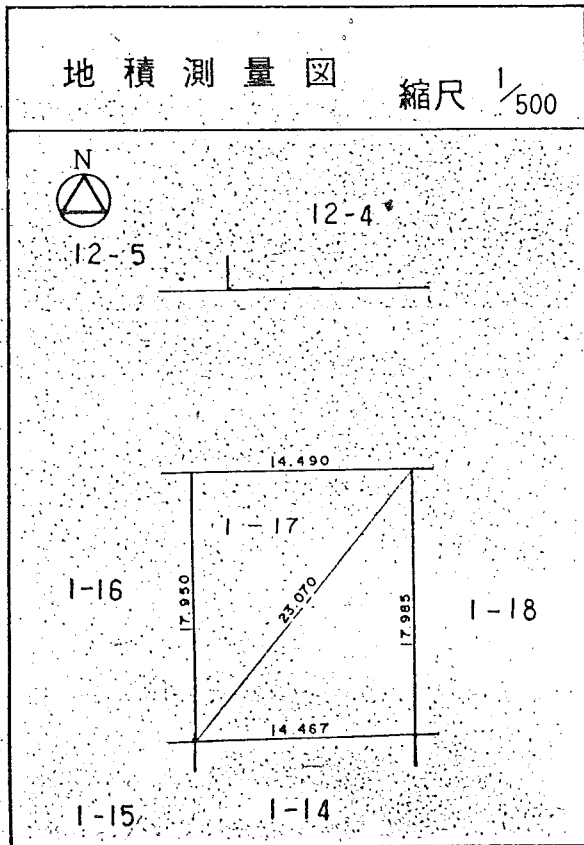
茂庭団地実測図

土地の所在	仙台市茂庭台 五丁目 1番の16		
面積	252.55 平方メートル		
譲受人	住所		
	氏名		



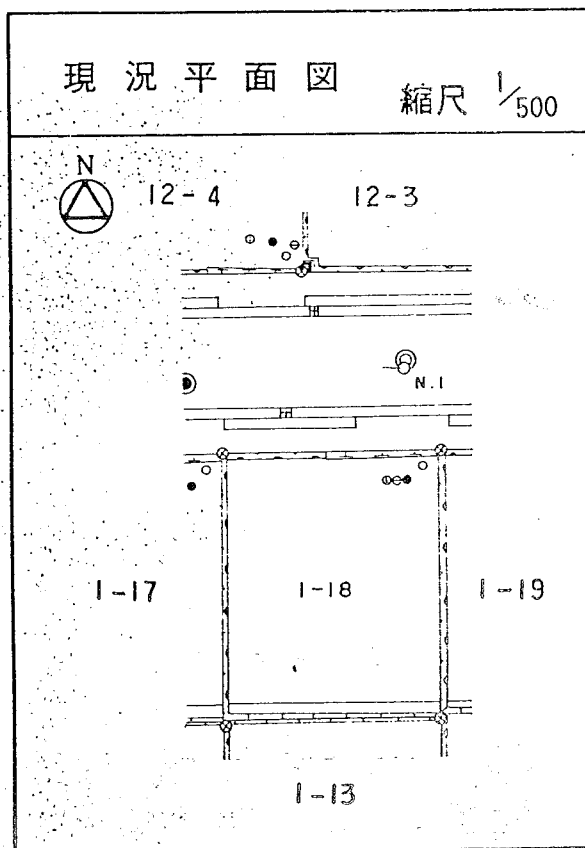
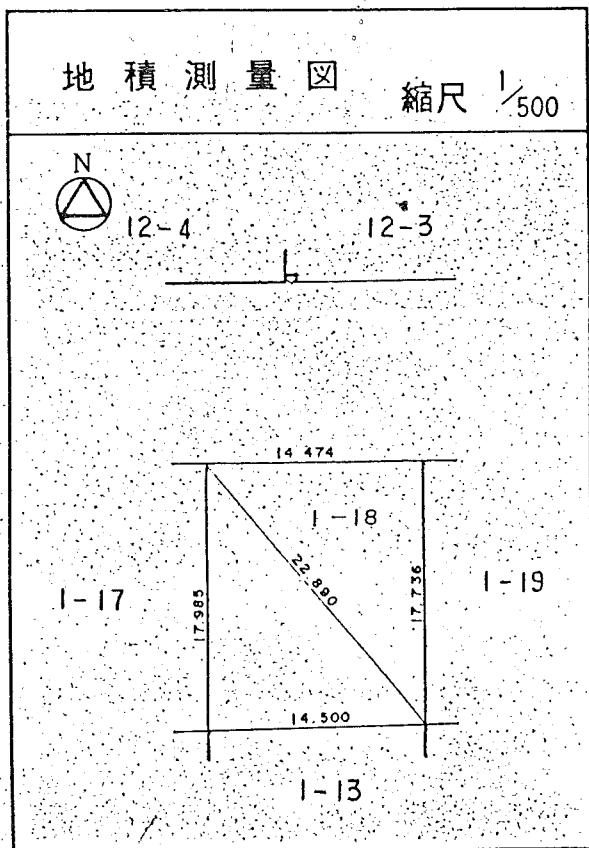
茂庭団地実測図

土地の所在	仙台市茂庭台 五丁目 1番の17		
面積	260.14平方メートル		
譲受人	住所		
	氏名		



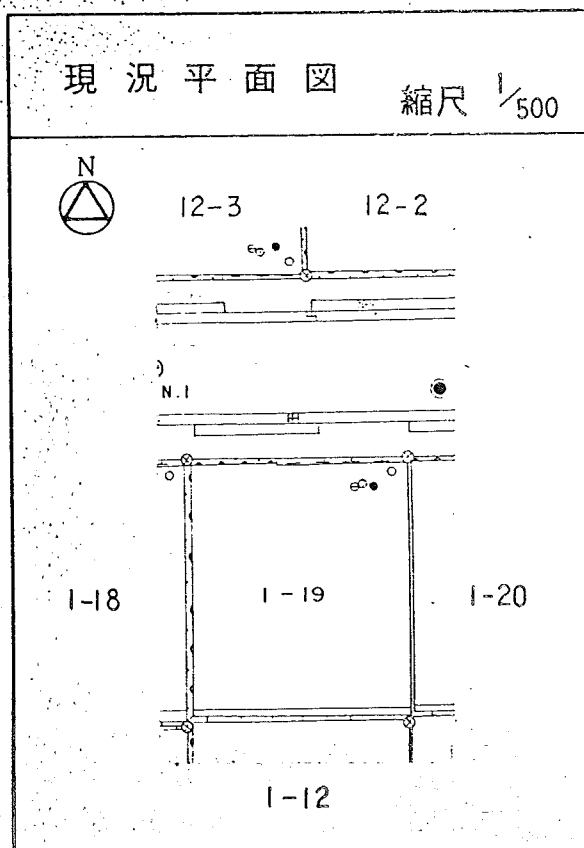
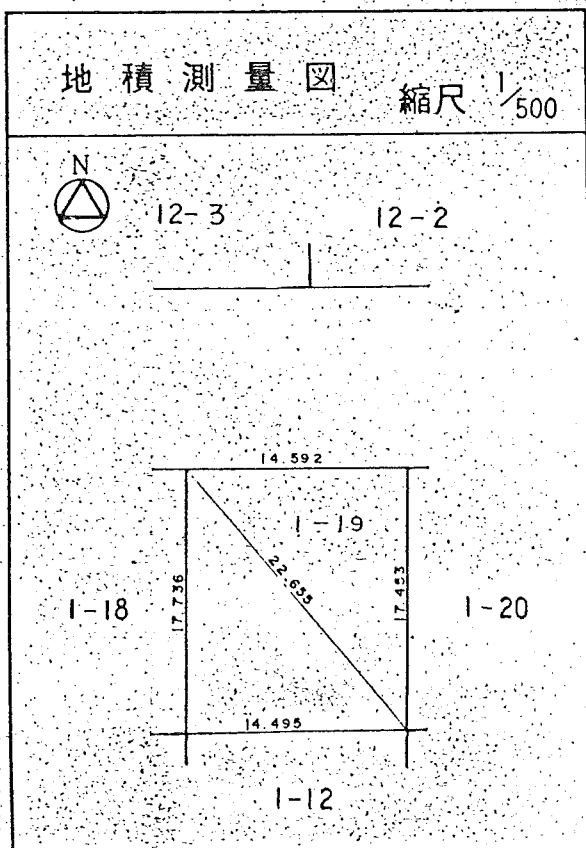
茂庭団地実測図

土地の所在	仙台市茂庭台 五丁目 1番の18		
面積	258.72 平方メートル		
譲受人	住所		
	氏名		



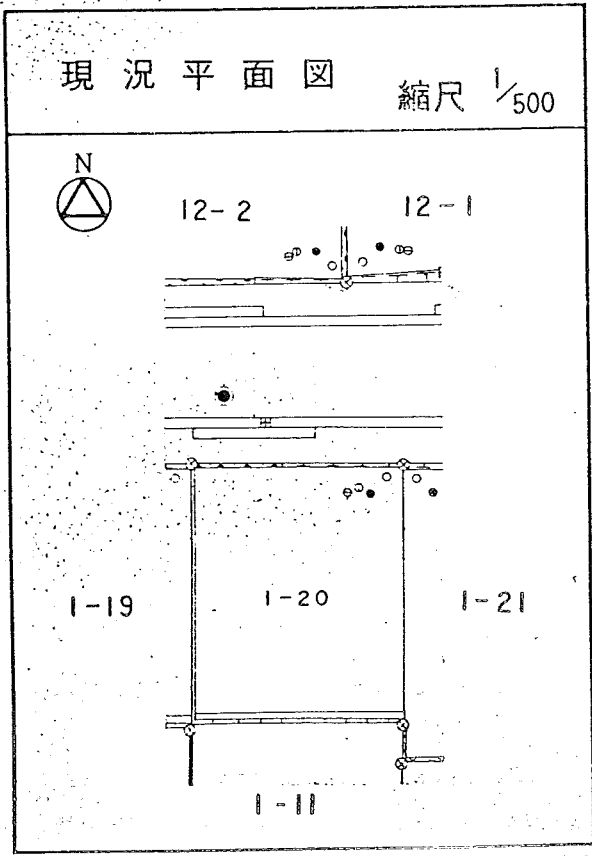
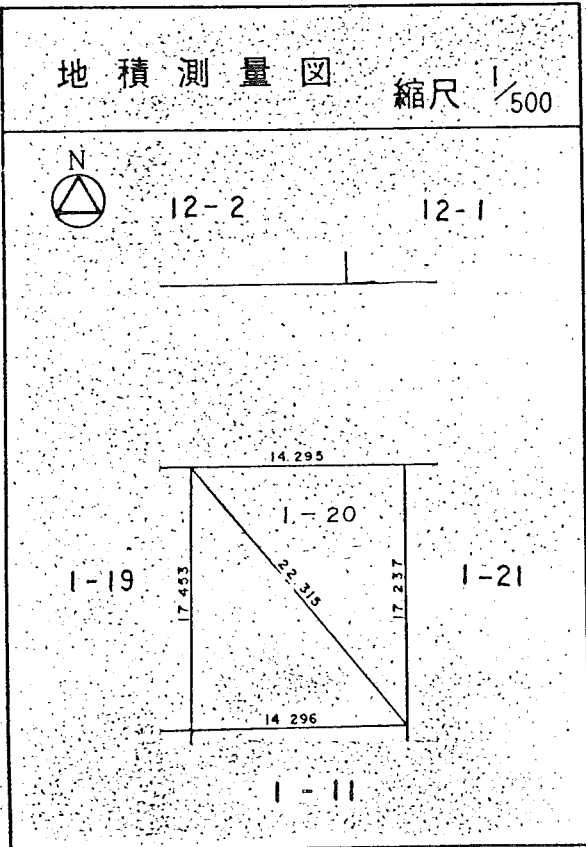
茂庭団地実測図

土地の所在	仙台市茂庭台 五 丁目 1番の19		
面積	255.84 平方メートル		
譲受人	住所		
	氏名		



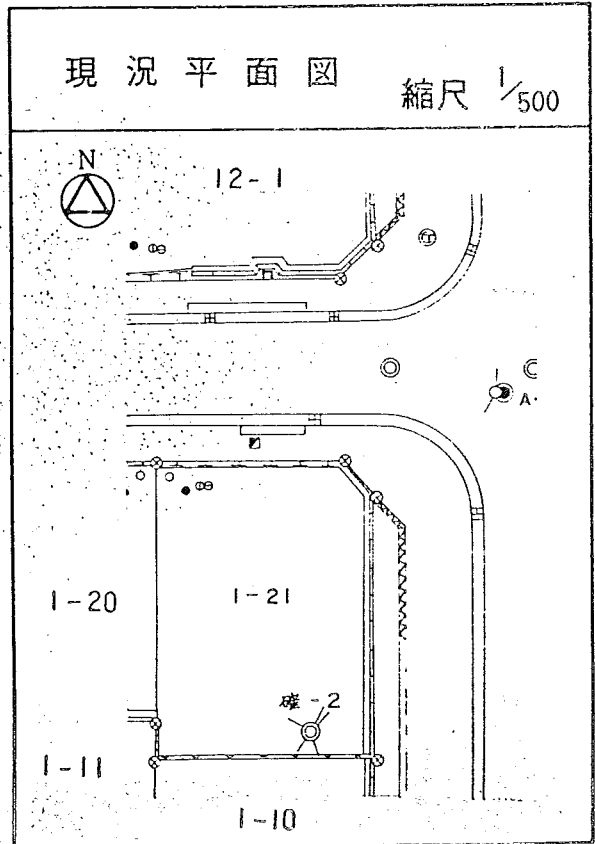
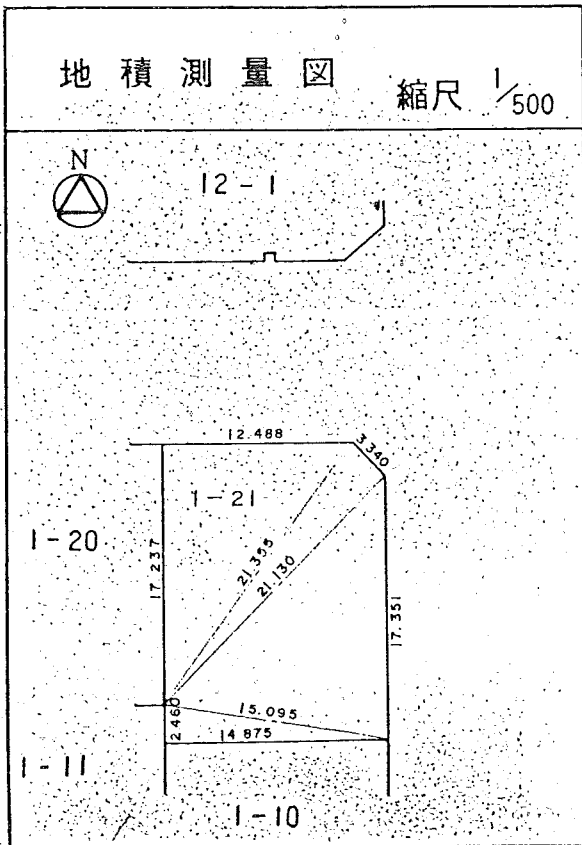
茂庭団地実測図

土地の所在	仙台市茂庭台 五 丁目 1番の20		
面積	247.92 平方メートル		
譲受人	住所		
	氏名		



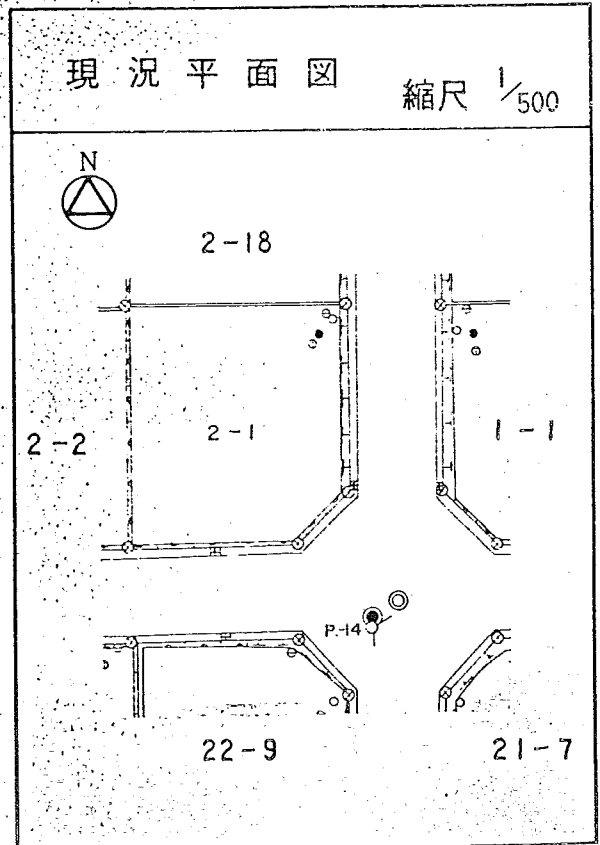
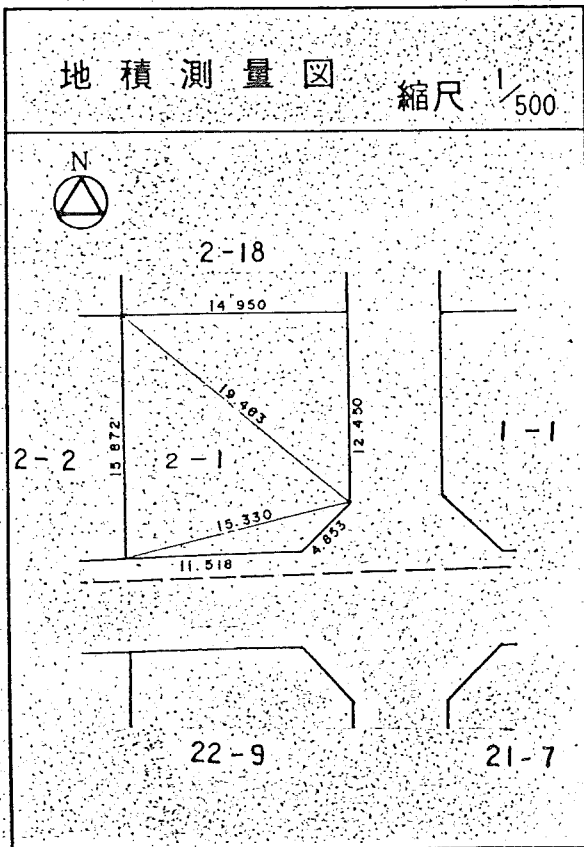
茂庭団地実測図

土地の所在	仙台市茂庭台 五丁目 1番の21		
面積	290.53 平方メートル		
譲受人	住所		
	氏名		



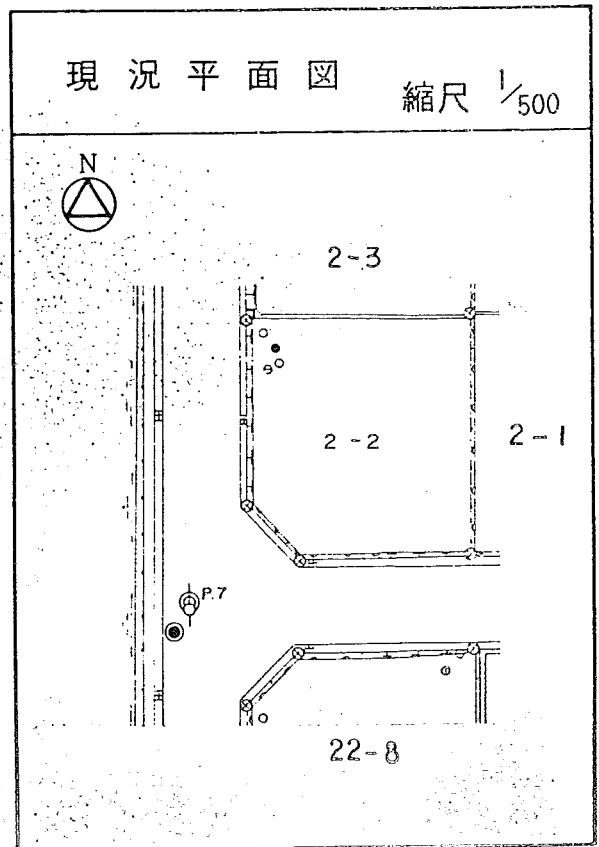
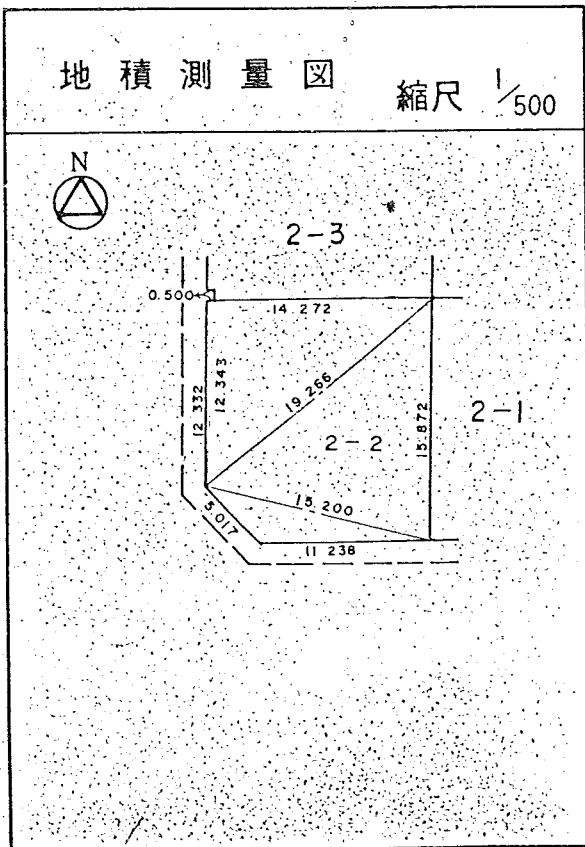
茂庭団地実測図

土地の所在	仙台市茂庭台 五 丁目 2番の1		
面積	231.50 平方メートル		
譲受人	住所		
	氏名		



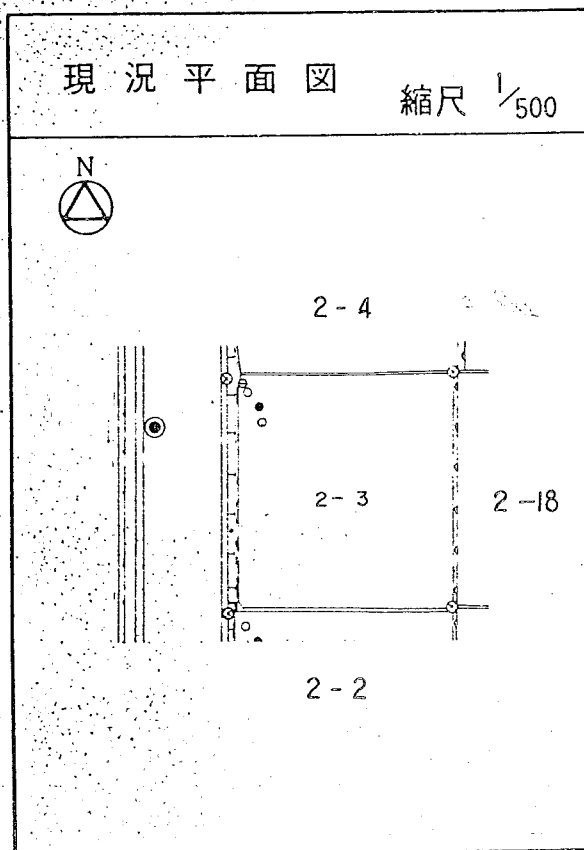
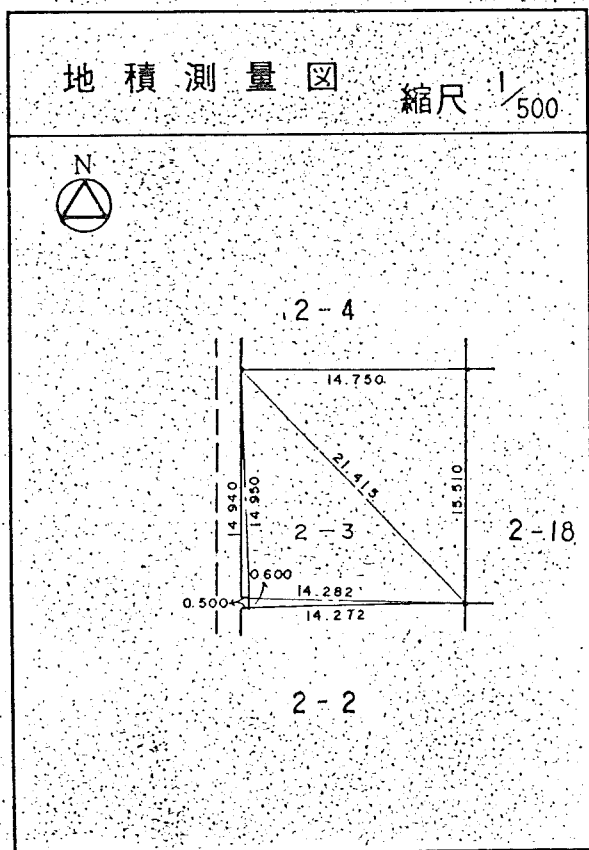
茂庭団地実測図

土地の所在	仙台市茂庭台 五丁目 2番の2		
面積	228.39平方メートル		
譲受人	住所		
	氏名		



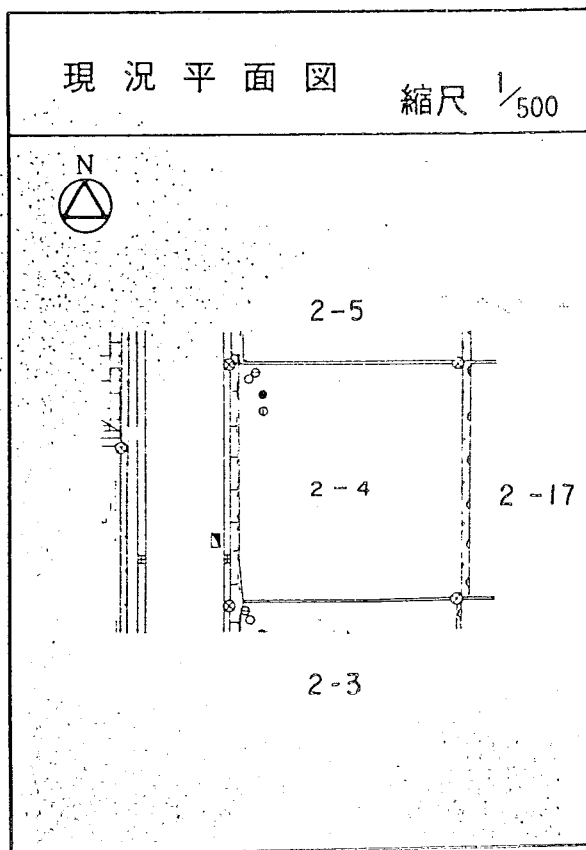
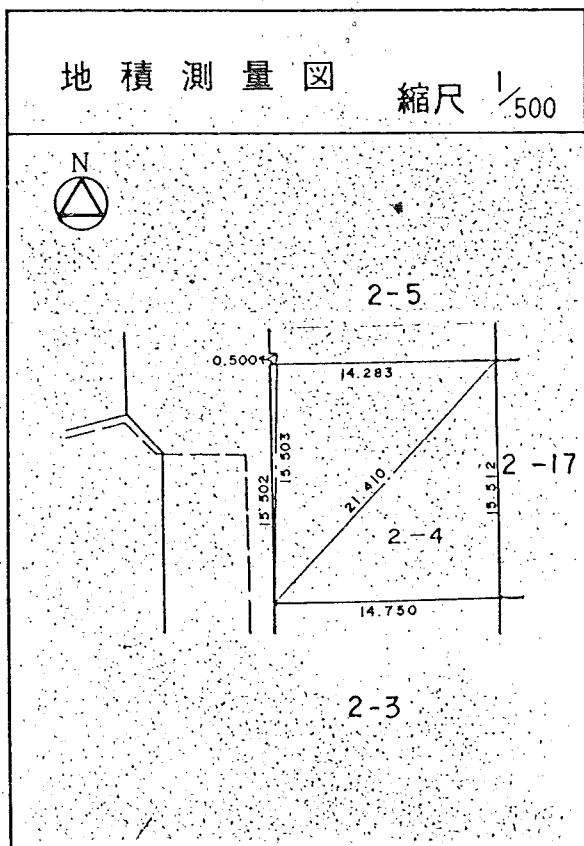
茂庭団地実測図

土地の所在	仙台市茂庭台 五 丁目 2番の3		
面積	228.87平方メートル		
譲受人	住所		
	氏名		



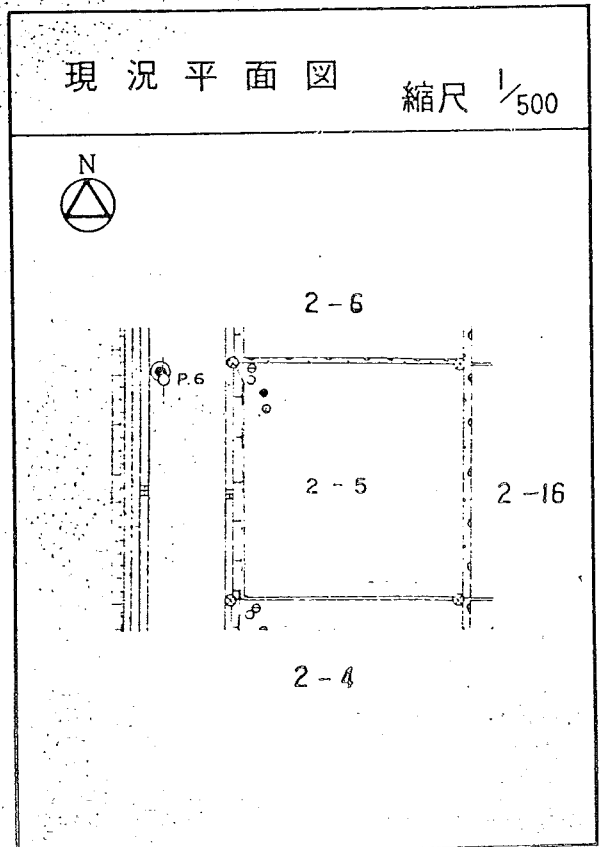
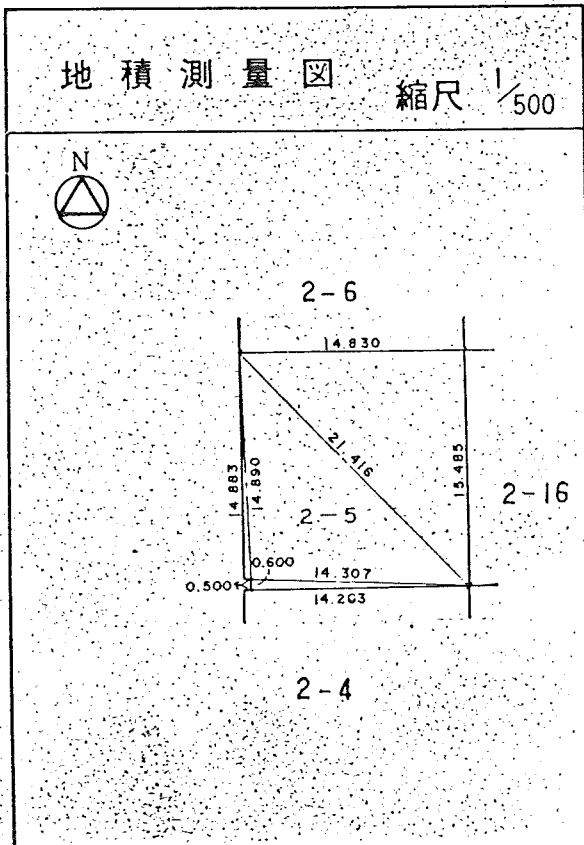
茂庭団地実測図

土地の所在	仙台市茂庭台 五丁目 2番の4		
面積	228.93平方メートル		
譲受人	住所		
	氏名		



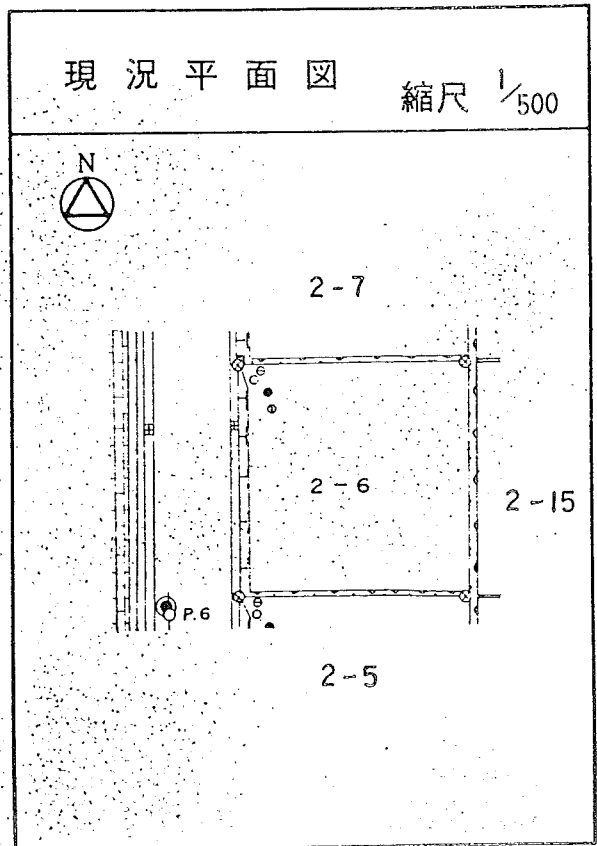
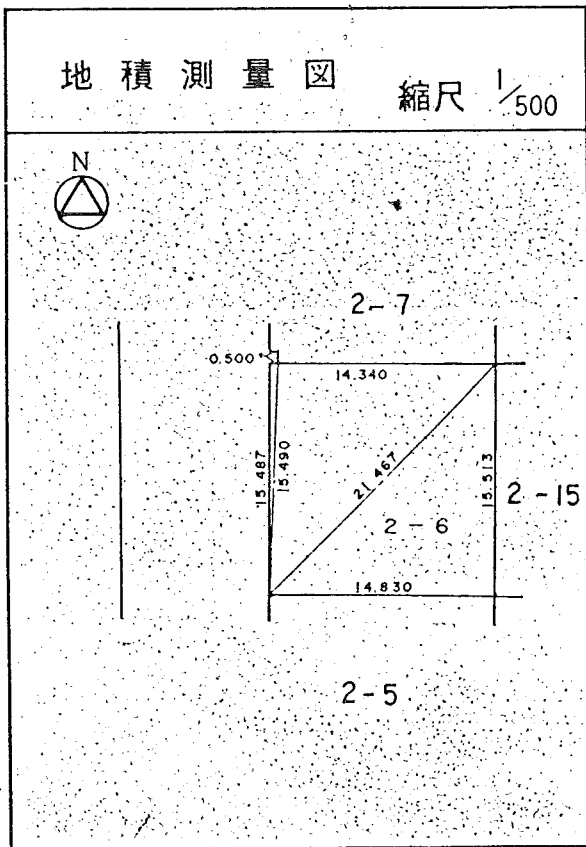
茂庭団地実測図

土地の所在	仙台市茂庭台 五丁目 2番の5		
面積	229.03平方メートル		
譲受人	住所		
	氏名		



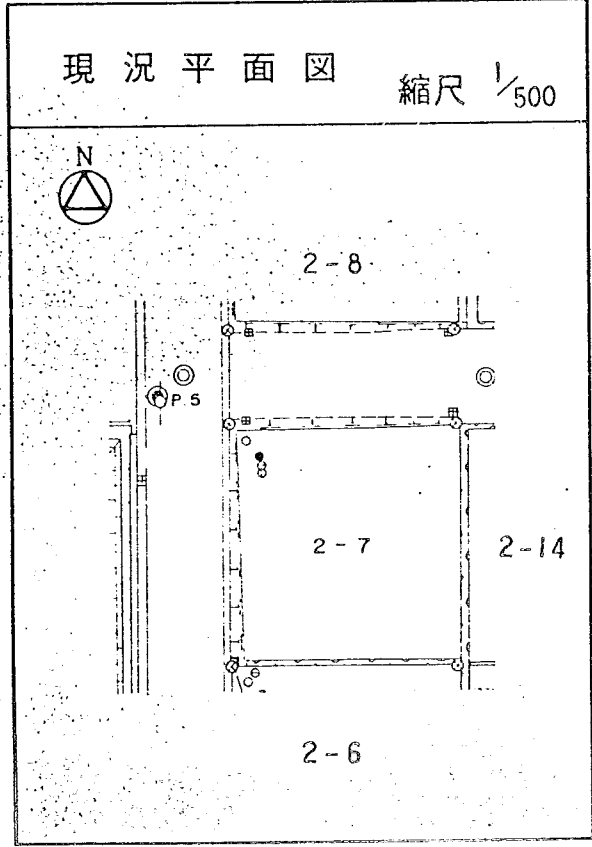
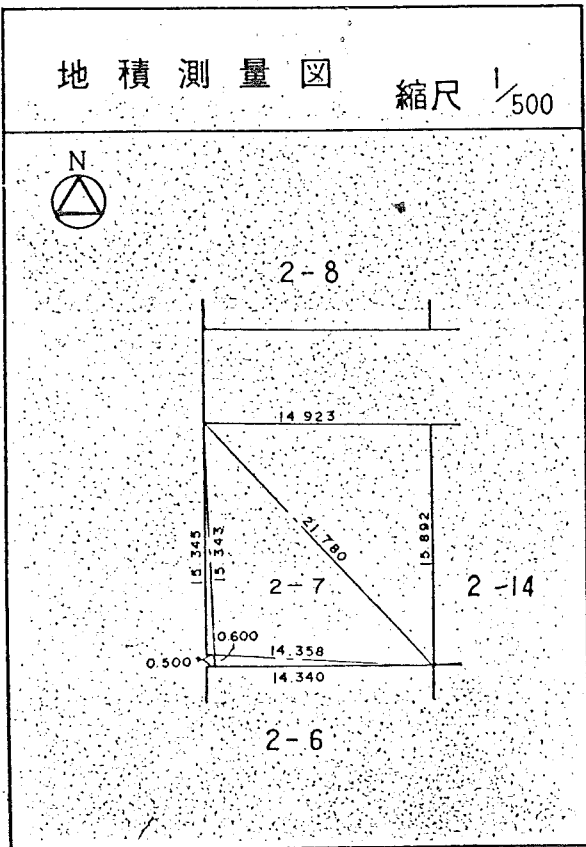
茂庭団地実測図

土地の所在	仙台市茂庭台 五丁目 2番の6		
面積	229.89平方メートル		
譲 受 人	住所		
	氏名		



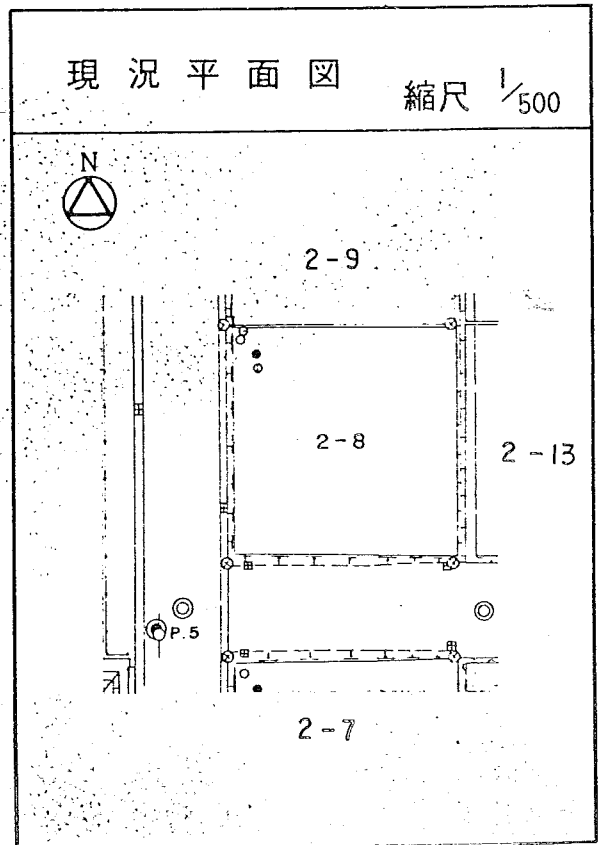
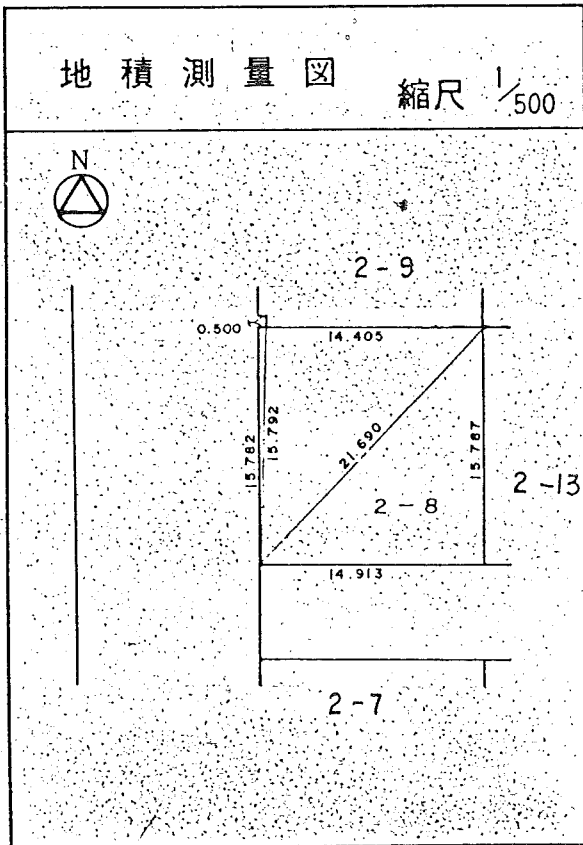
茂庭団地実測図

土地の所在	仙台市茂庭台 五丁目 2番の7		
面積	236.55平方メートル		
譲受人	住所		
	氏名		



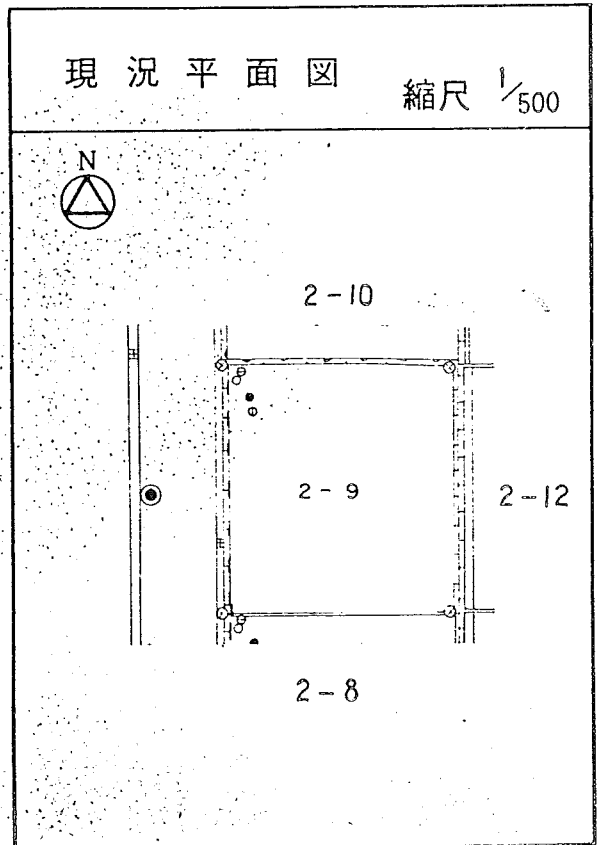
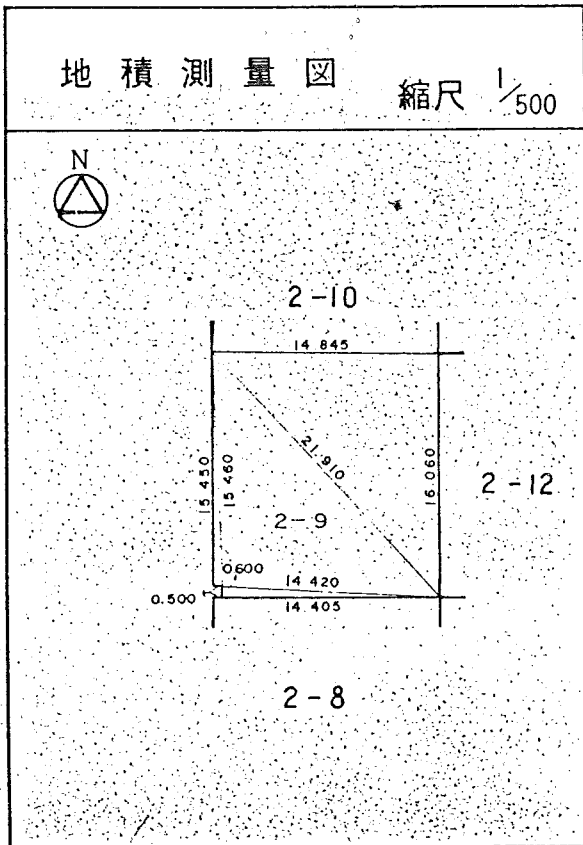
茂庭団地実測図

土地の所在	仙台市茂庭台 五丁目 2番の8		
面積	235.35平方メートル		
譲受人	住所		
	氏名		



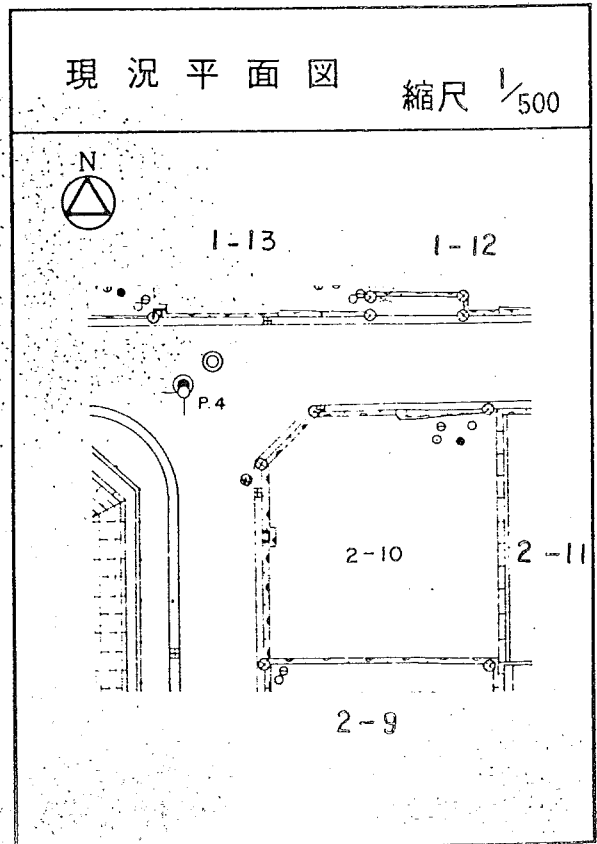
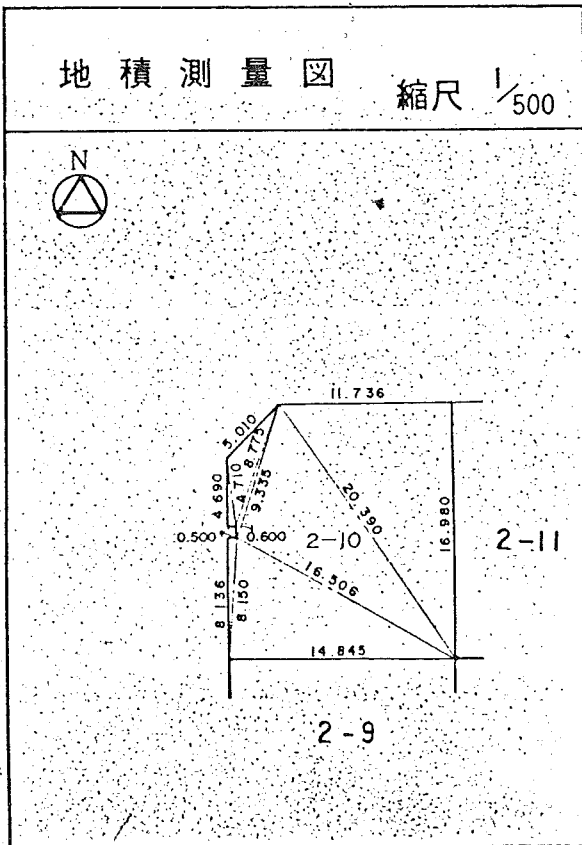
茂庭団地実測図

土地の所在	仙台市茂庭台 五丁目 2番の9		
面積	238.54平方メートル		
譲受人	住所		
	氏名		



茂庭団地実測図

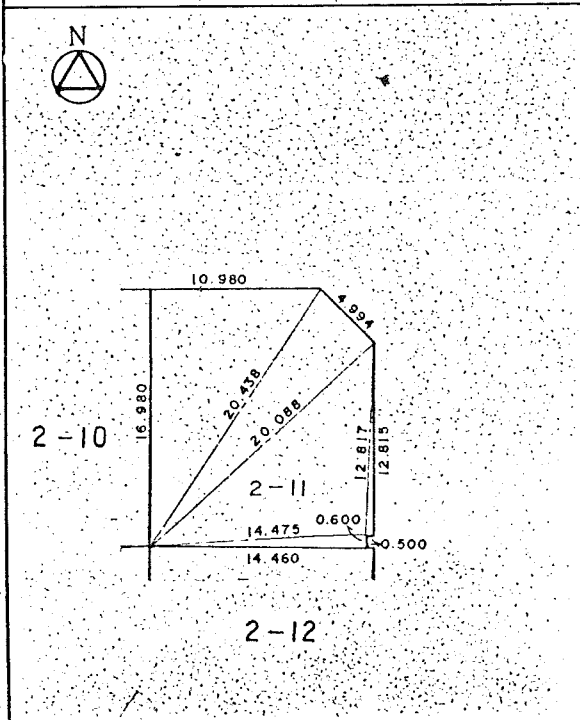
土地の所在	仙台市茂庭台 五丁目 2番の10		
面積	249.09平方メートル		
譲受人	住所		
	氏名		



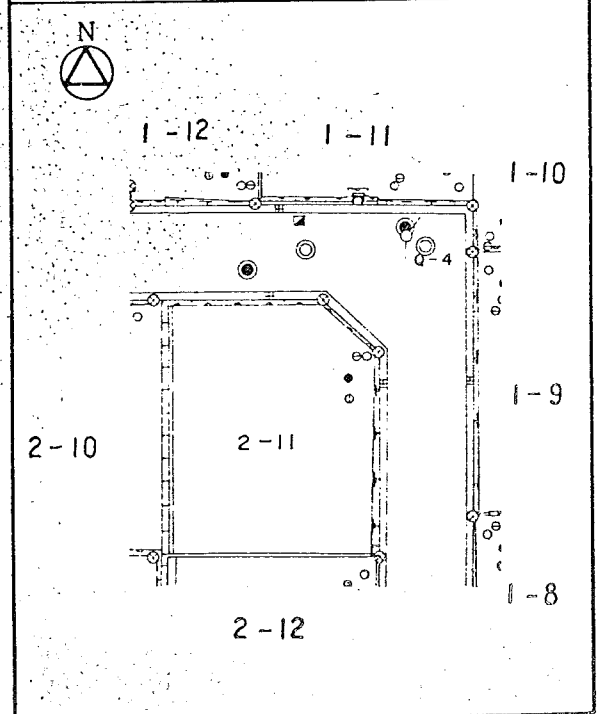
茂庭団地実測図

土地の所在	仙台市茂庭台 五 丁目 2番の11		
面積	243.28平方メートル		
譲受人	住所		
	氏名		

地積測量図 縮尺 1/500

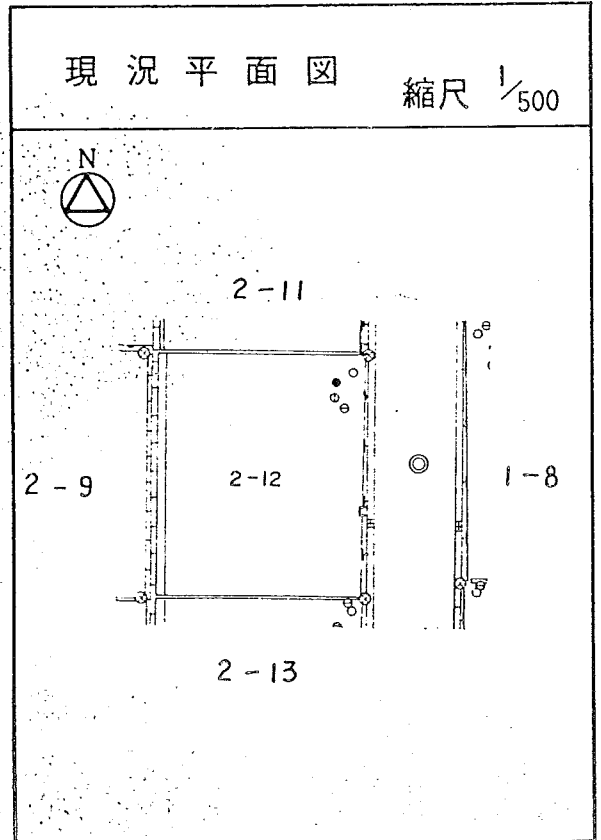
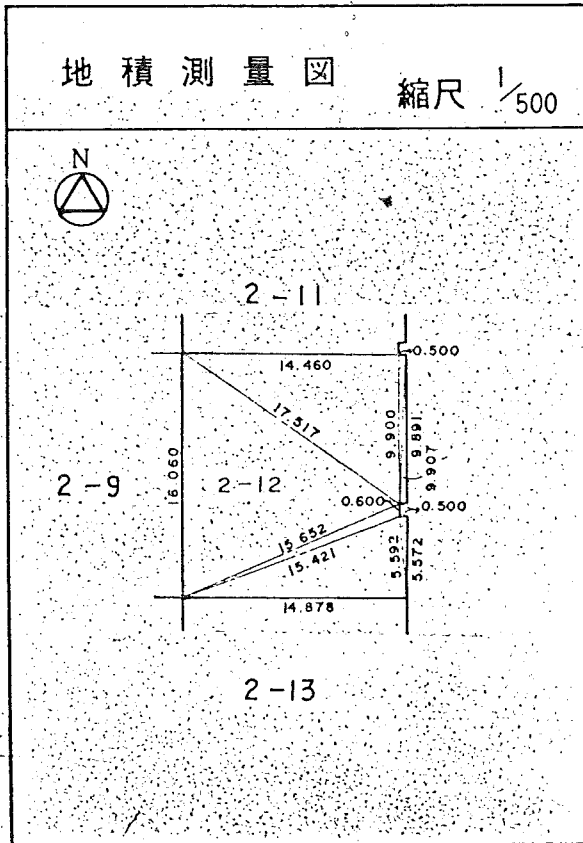


現況平面図 縮尺 1/500



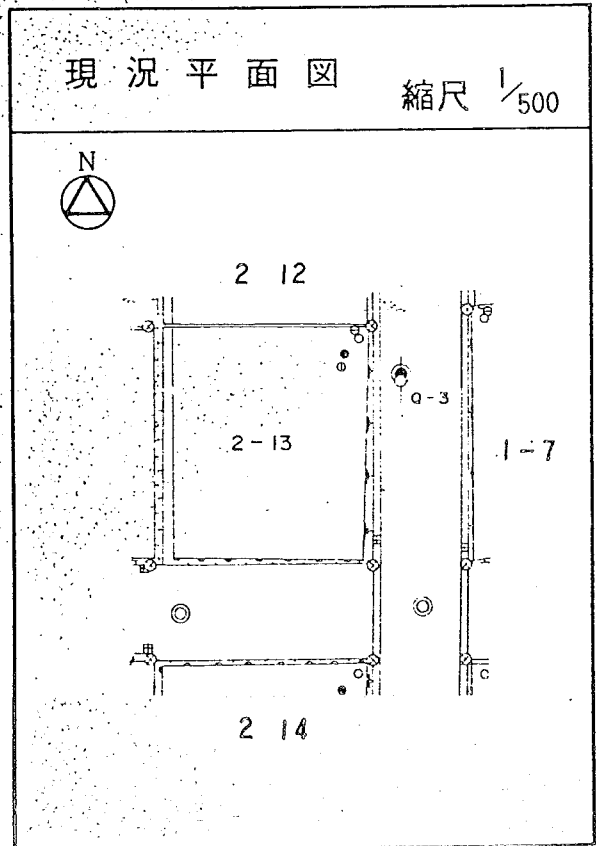
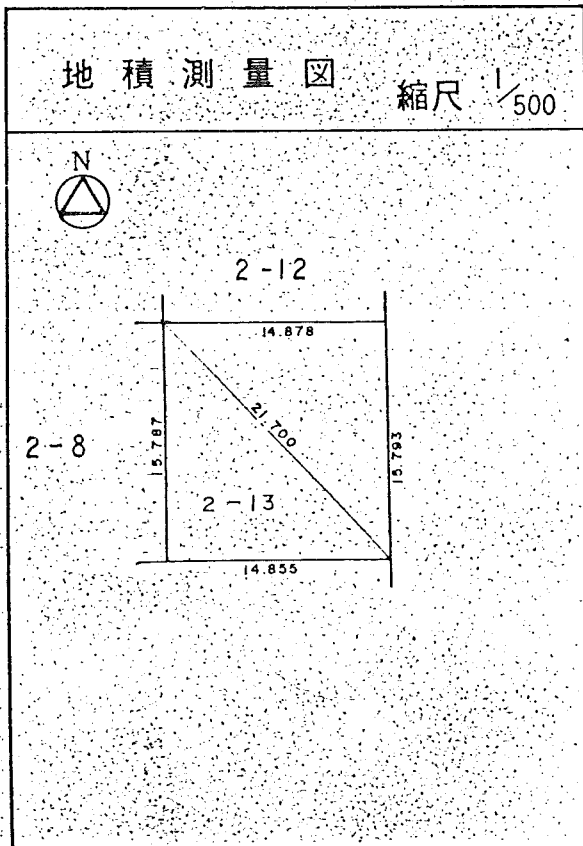
茂庭団地実測図

土地の所在	仙台市茂庭台 五丁目 2番の12		
面積	239.38平方メートル		
譲受人	住所		
	氏名		



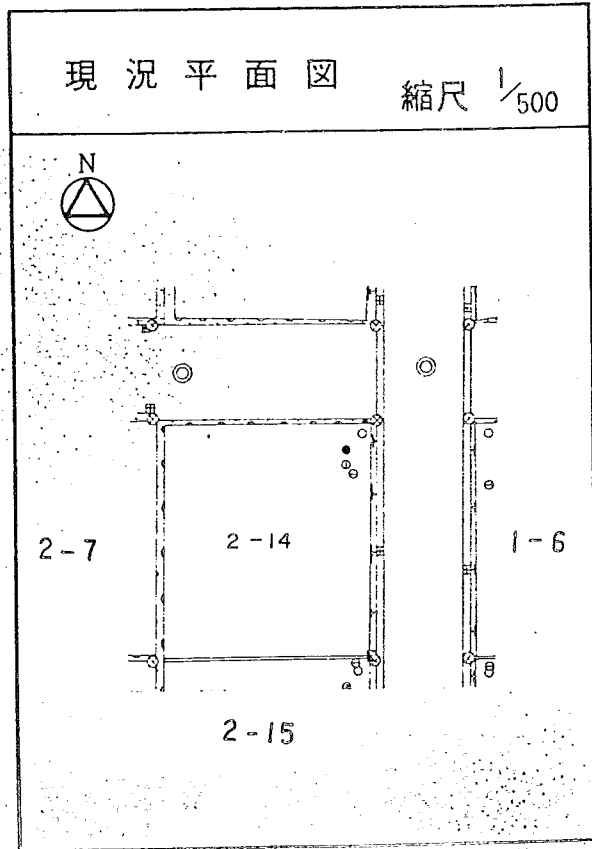
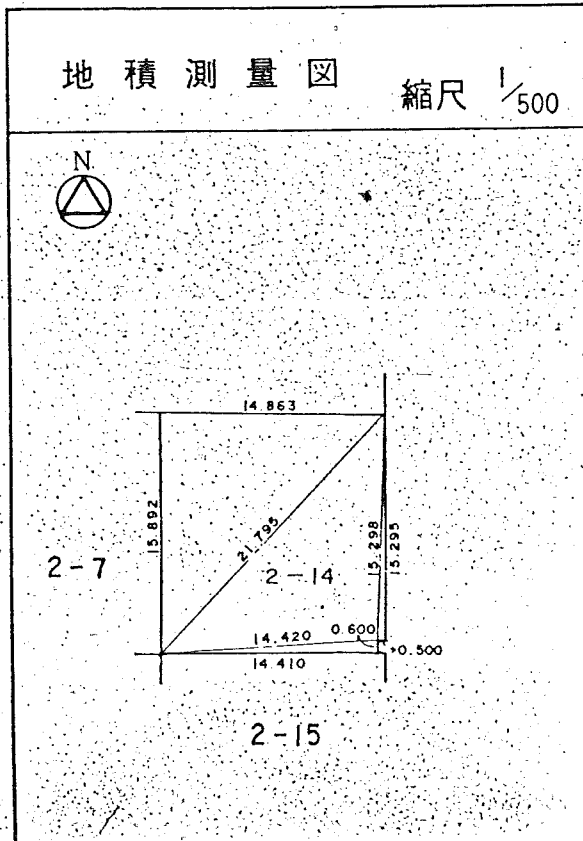
茂庭団地実測図

土地の所在	仙台市茂庭台 五 丁目 2番の13		
面積	234.74平方メートル		
譲受人	住所		
	氏名		



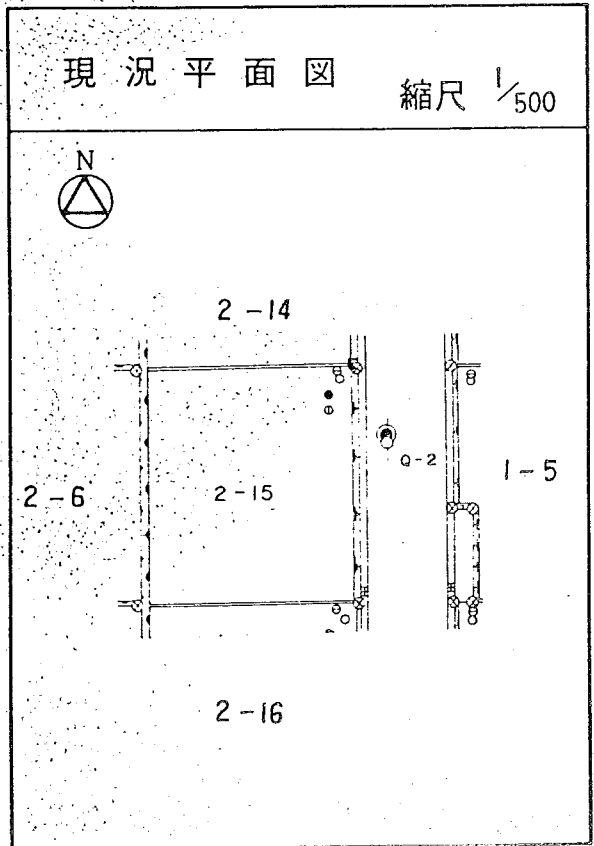
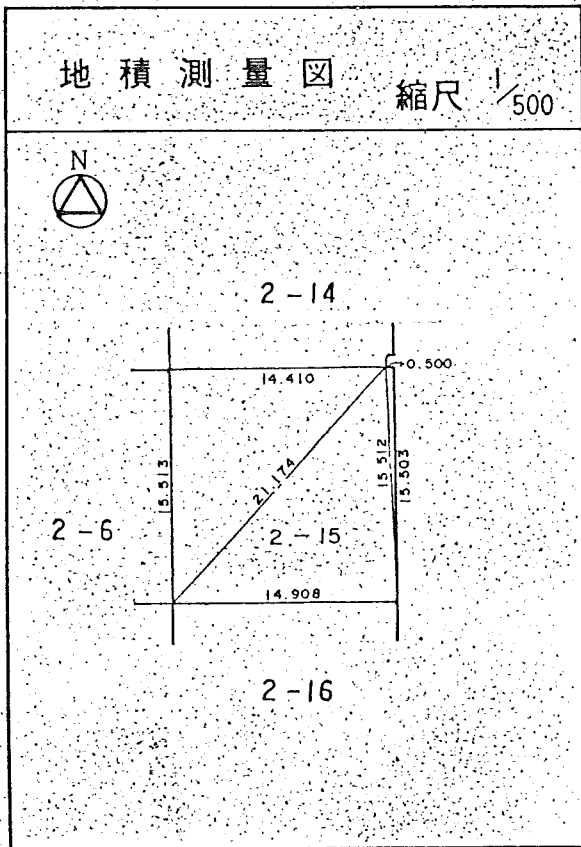
茂庭団地実測図

土地の所在	仙台市茂庭台 五丁目 2番の14		
面積	236.23平方メートル		
譲受人	住所		
	氏名		



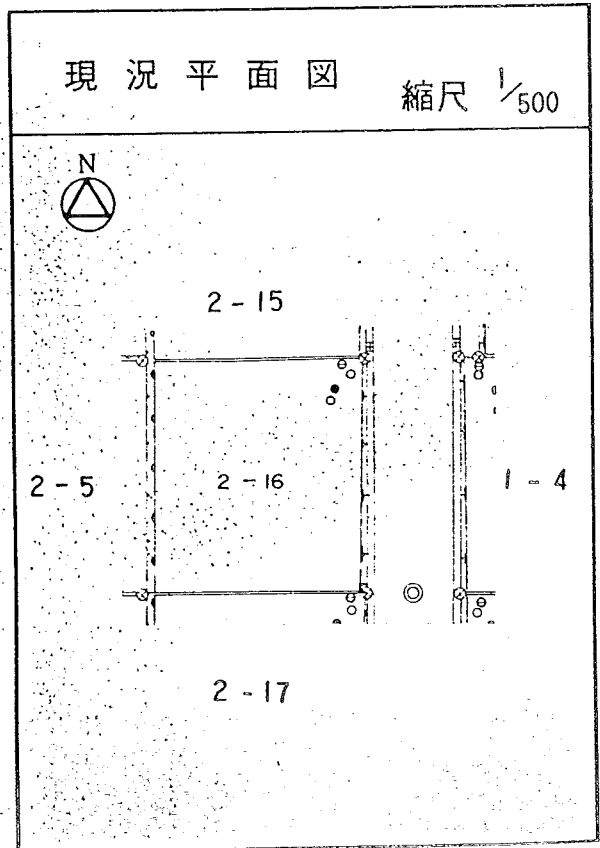
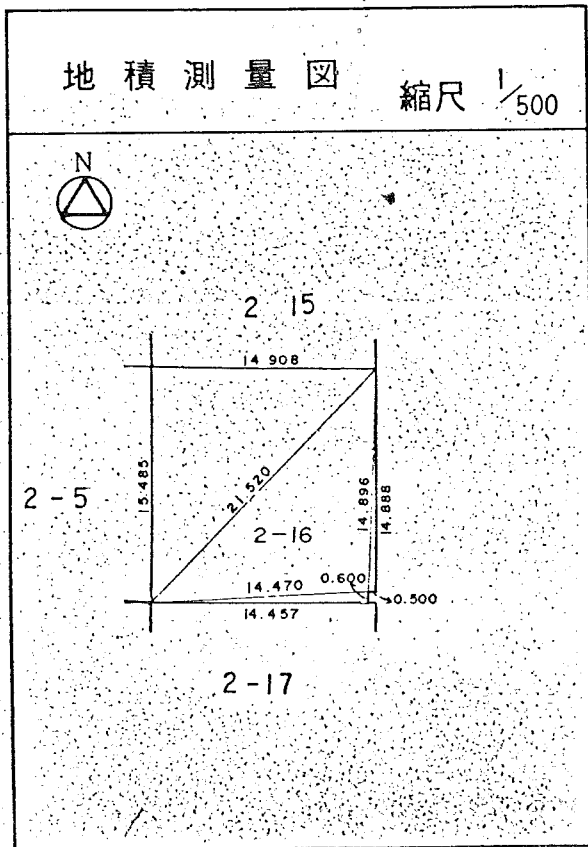
茂庭団地実測図

土地の所在	仙台市茂庭台 五 丁目 2番の 15		
面積	231.21 平方メートル		
譲 受 人	住所		
	氏名		



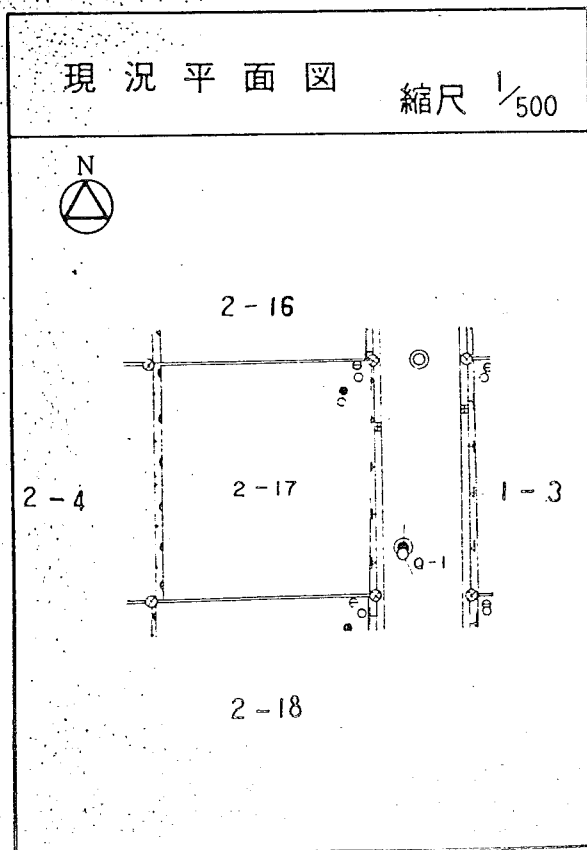
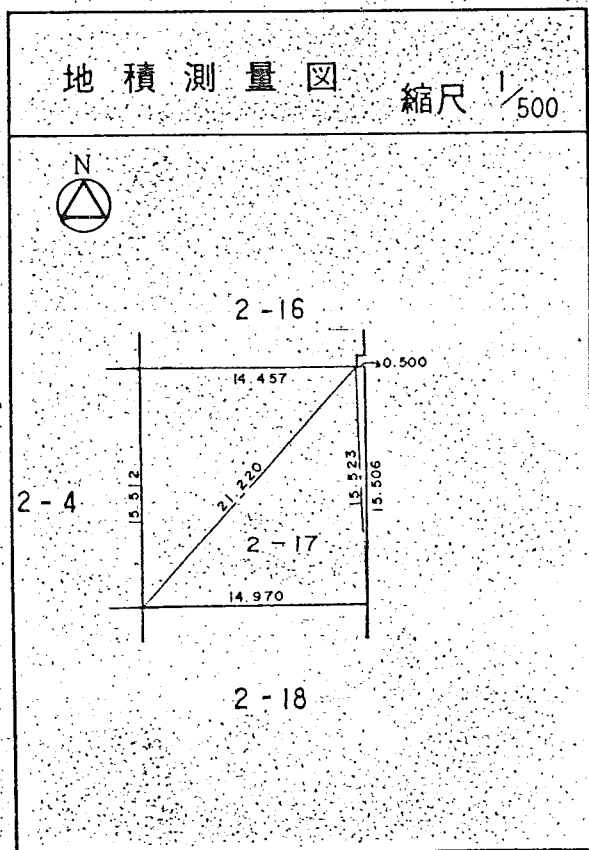
茂庭団地実測図

土地の所在	仙台市茂庭台 五丁目 2番の16		
面積	230.96平方メートル		
譲受人	住所		
	氏名		



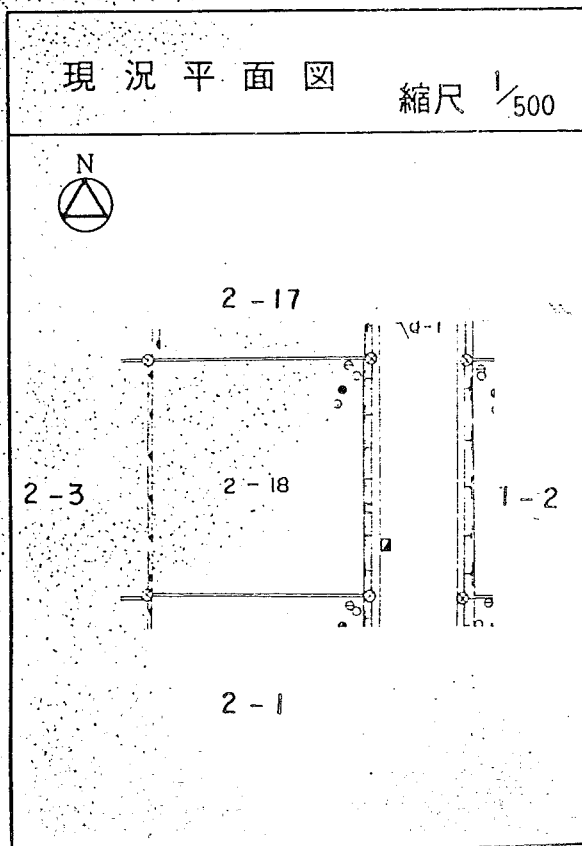
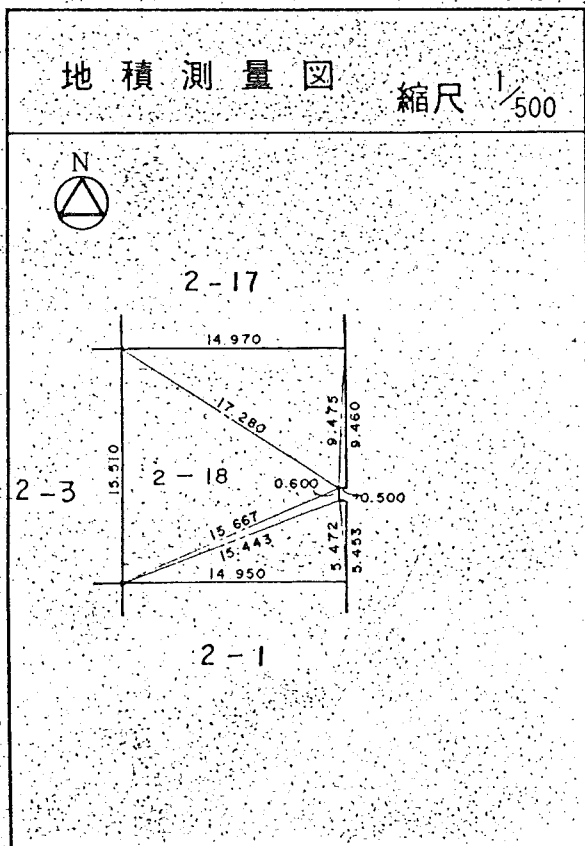
茂庭団地実測図

土地の所在	仙台市茂庭台 五 丁目 2番の17		
面積	232.13平方メートル		
譲 受 人	住所		
	氏名		



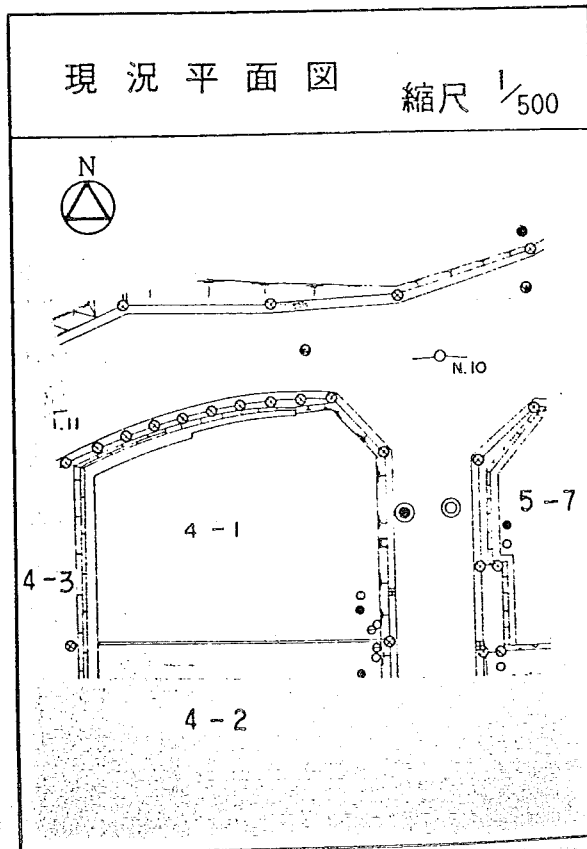
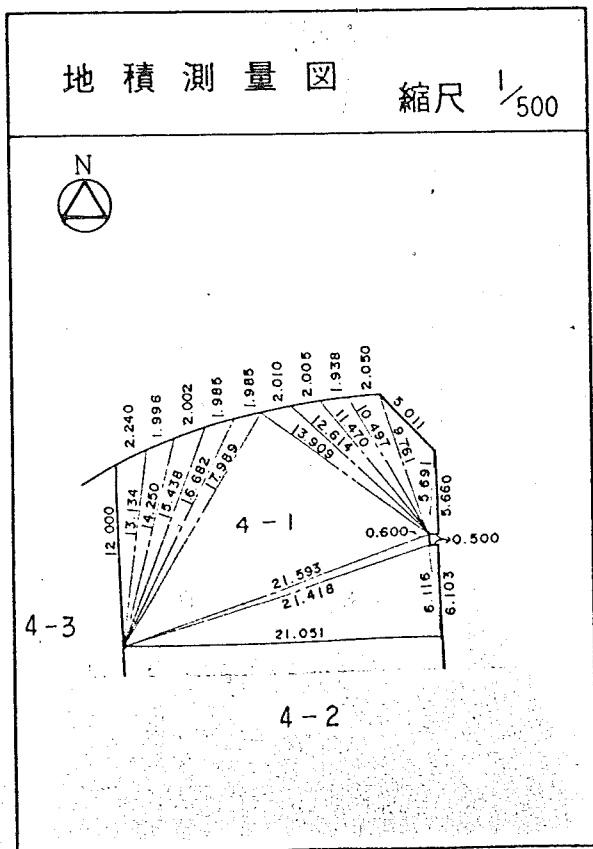
茂庭団地実測図

土地の所在	仙台市茂庭台 五 丁目 2番の18		
面積	231.70 平方メートル		
譲受人	住所		
	氏名		



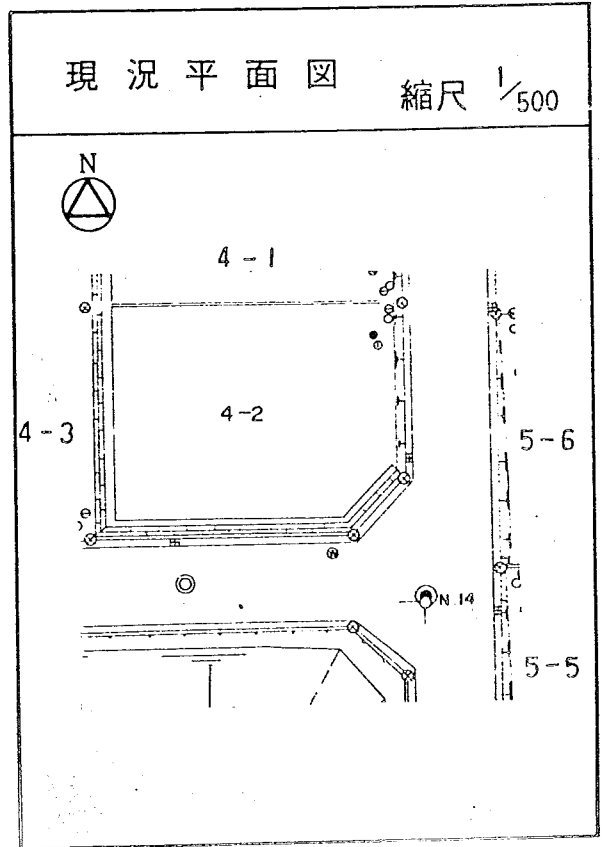
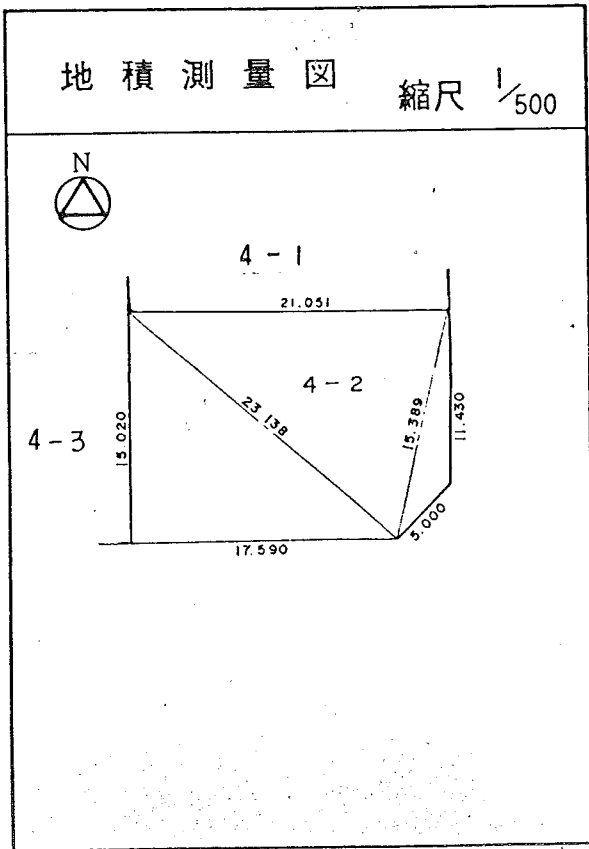
茂庭団地実測図

土地の所在	仙台市茂庭台 五 丁目 4 番の 1		
面積	307.89 平方メートル		
譲受人	住所		
	氏名		



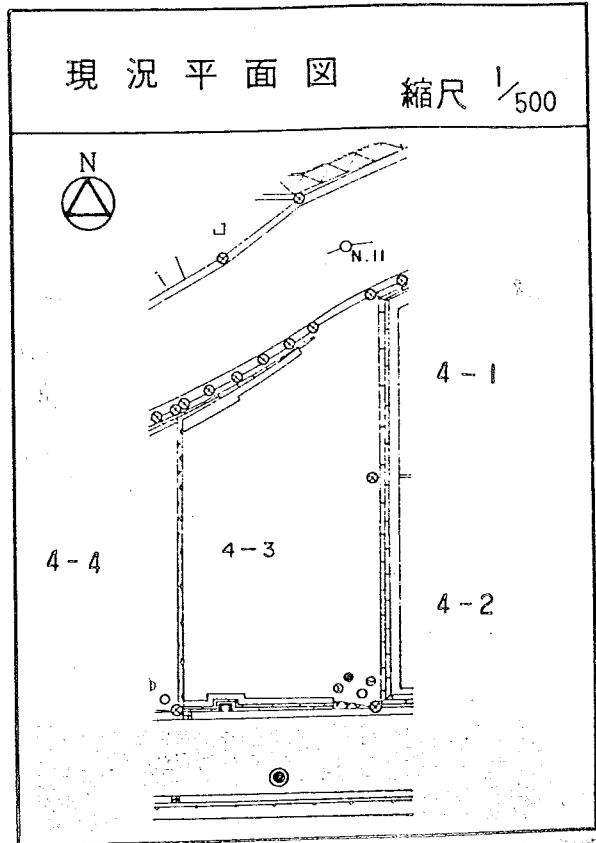
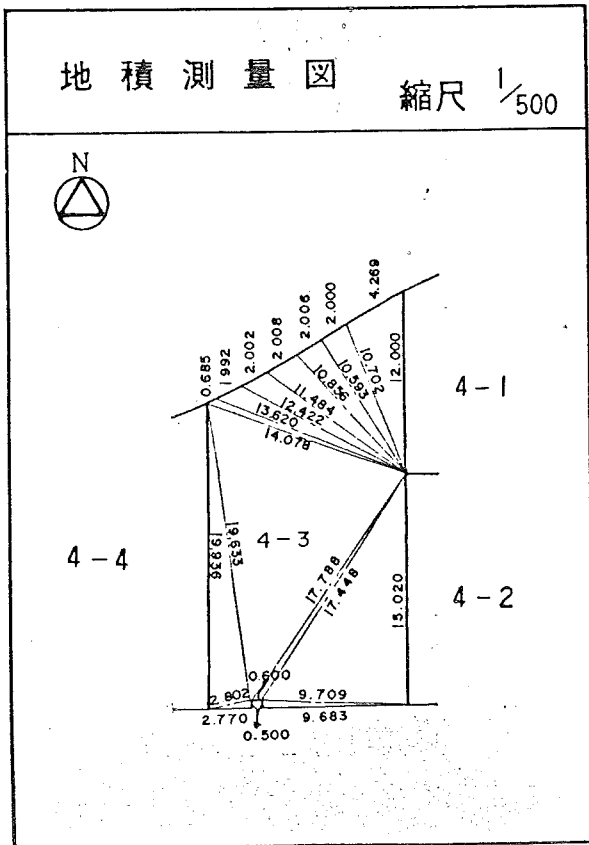
茂庭団地実測図

土地の所在	仙台市茂庭台 五 丁目 4 番の 2		
面積	310.10 平方メートル		
譲受人	住所		
	氏名		



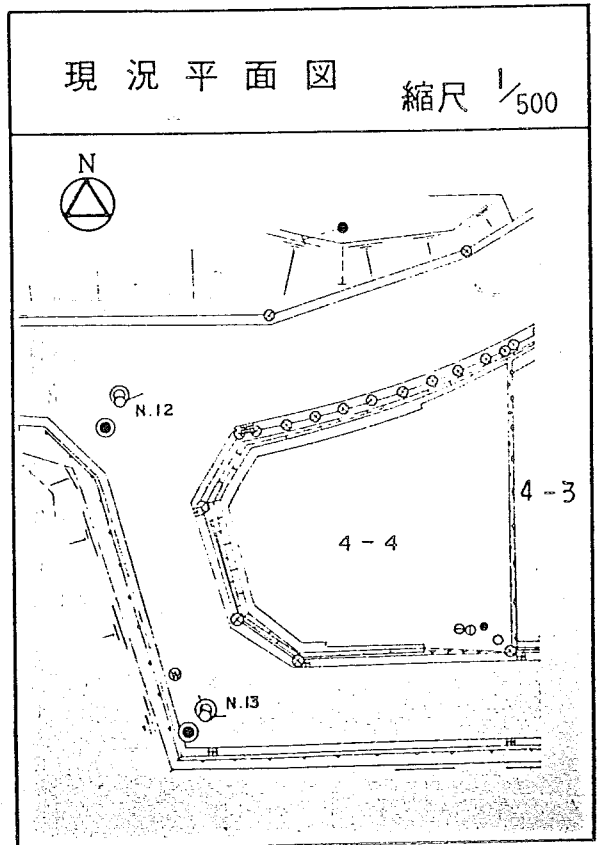
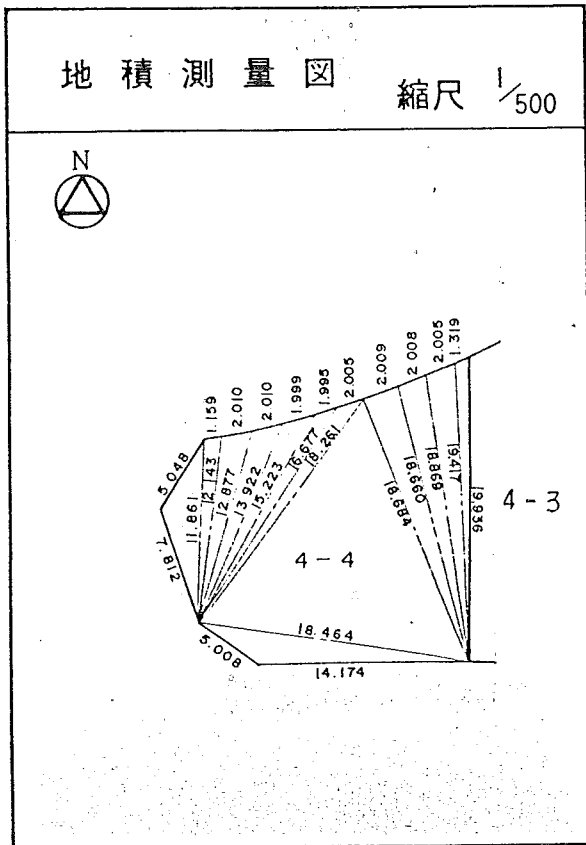
茂庭団地実測図

土地の所在	仙台市茂庭台 五丁目 4番の3		
面積	307.61 平方メートル		
譲受人	住所		
	氏名		



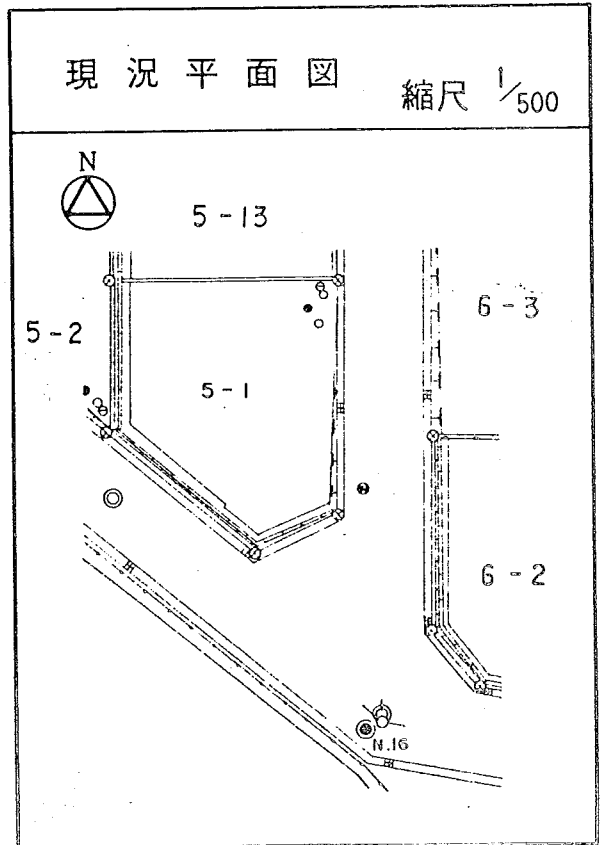
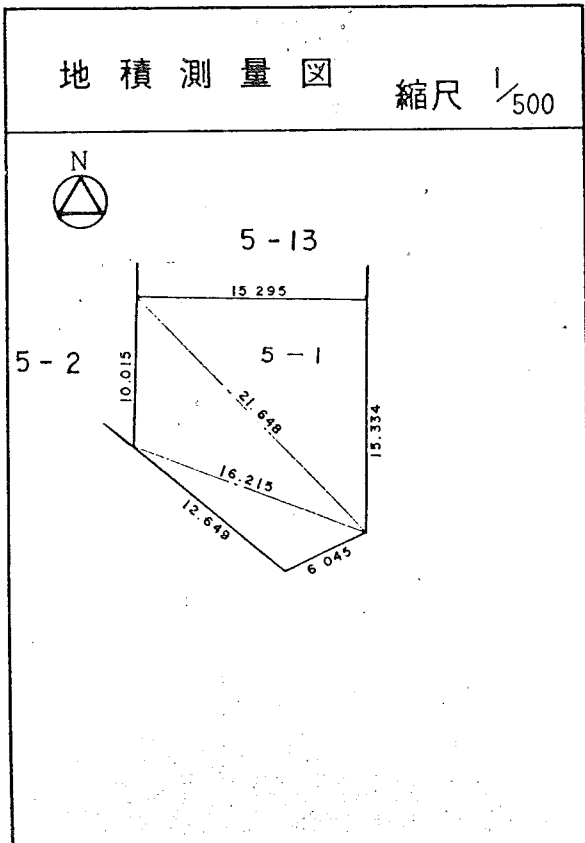
茂庭団地実測図

土地の所在	仙台市茂庭台 五丁目 4番の4		
面積	313.13 平方メートル		
譲受人	住所		
	氏名		



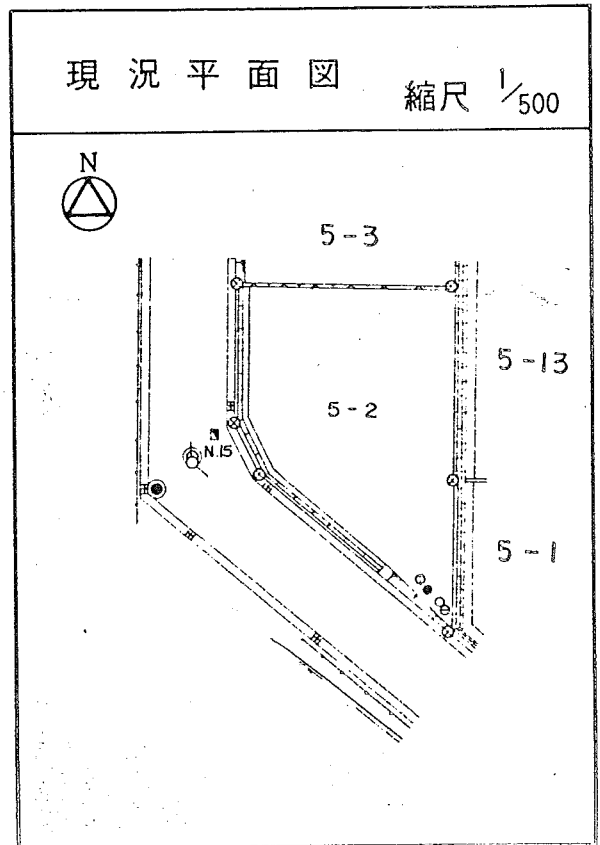
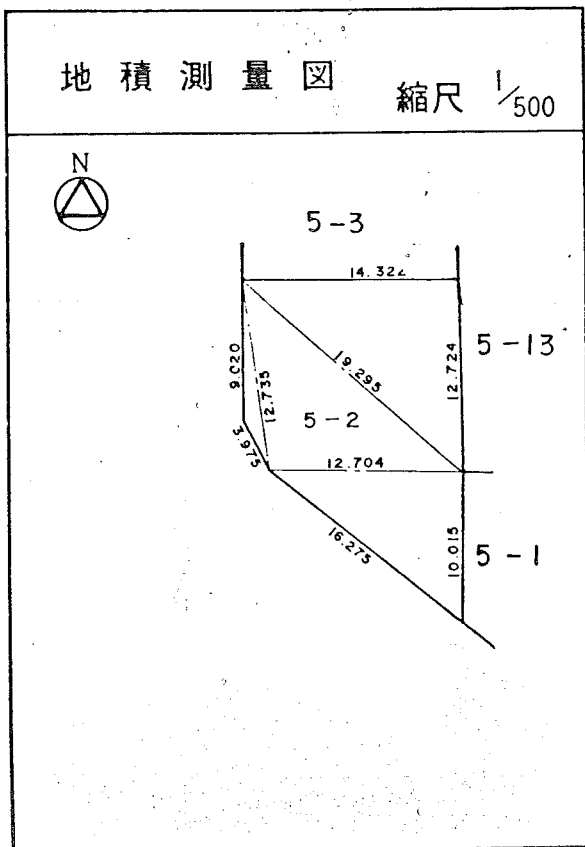
茂庭団地実測図

土地の所在	仙台市茂庭台 五丁目 5番の1		
面積	228.50 平方メートル		
譲受人	住所		
	氏名		



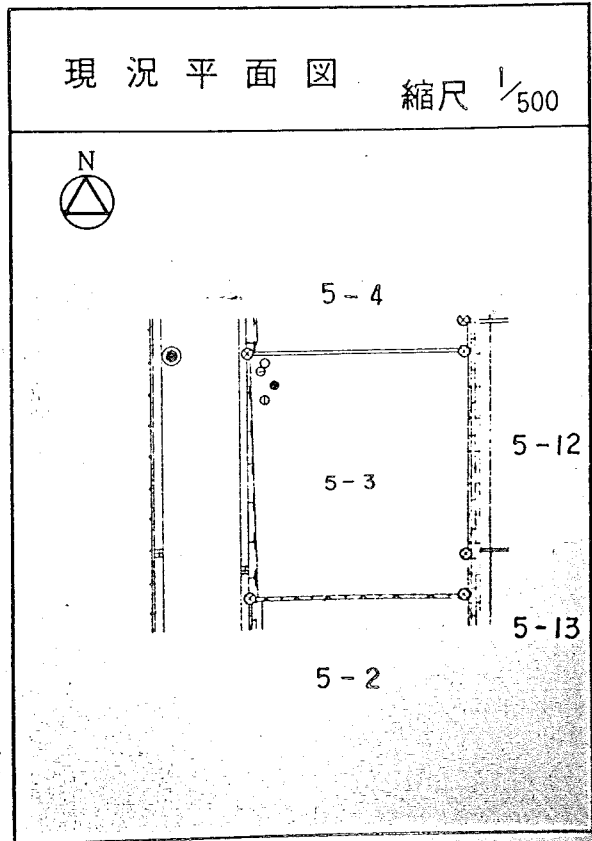
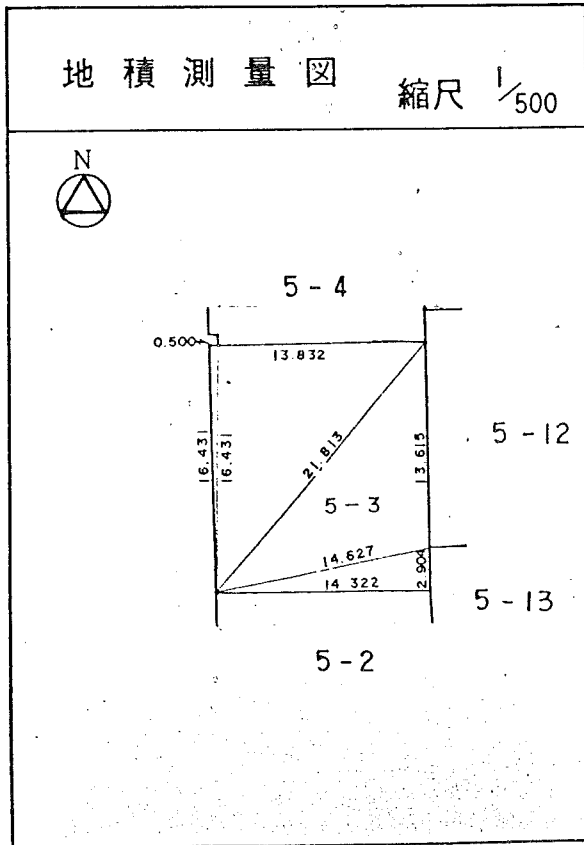
茂庭団地実測図

土地の所在	仙台市茂庭台 五丁目 5番の2		
面積	242.24平方メートル		
譲受人	住所		
	氏名		



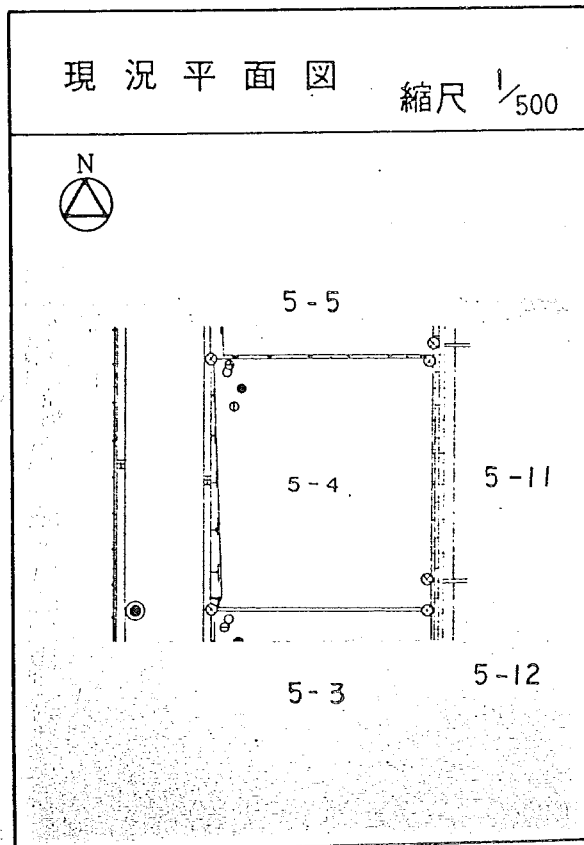
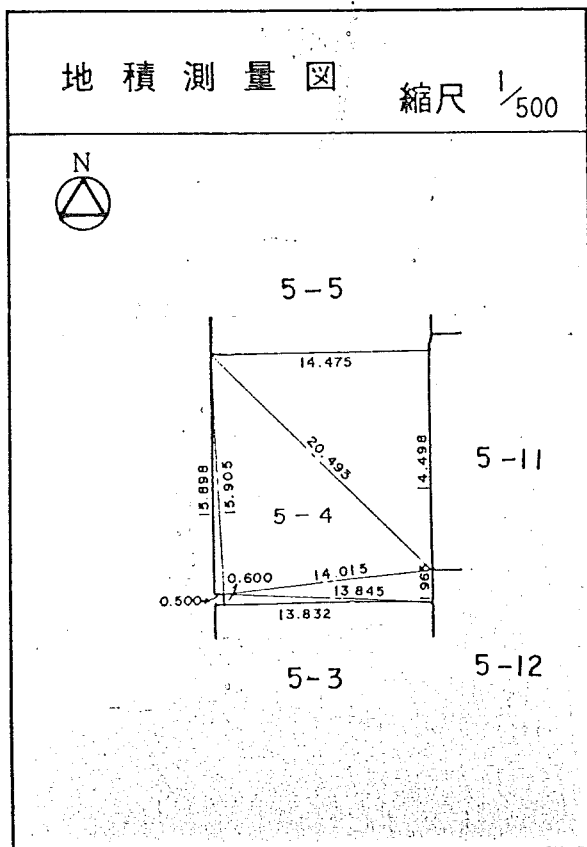
茂庭団地実測図

土地の所在	仙台市茂庭台 五丁目 5番の3		
面積	236.20 平方メートル		
譲受人	住所		
	氏名		



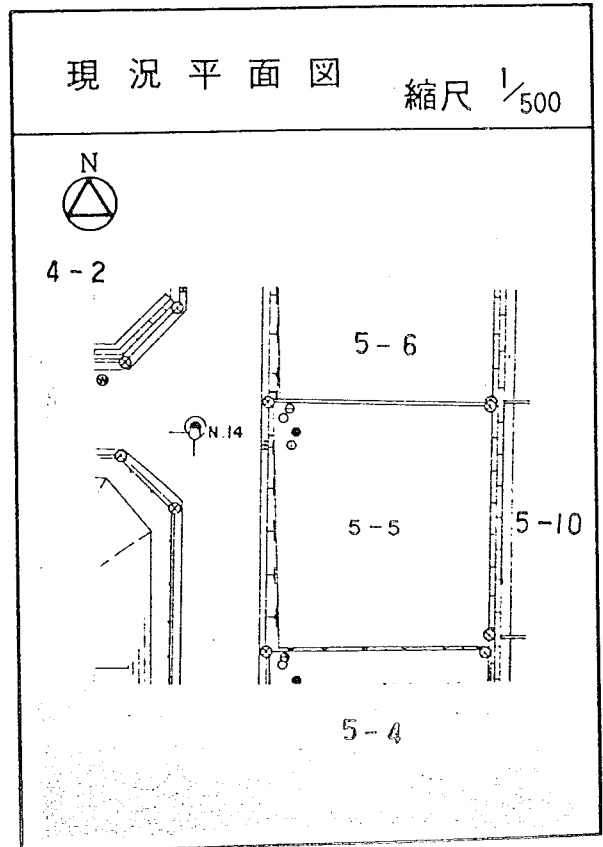
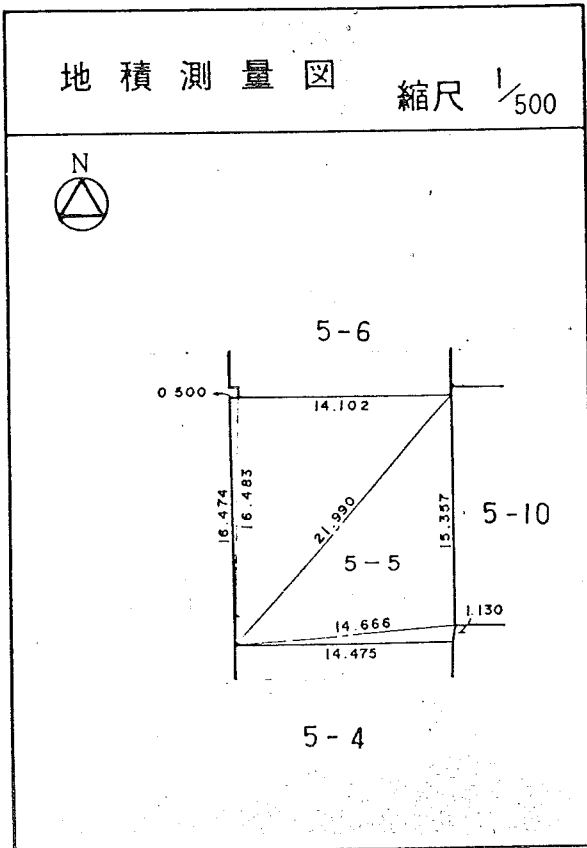
茂庭団地実測図

土地の所在	仙台市茂庭台 五丁目 5番の4		
面積	237.86 平方メートル		
譲受人	住所		
	氏名		



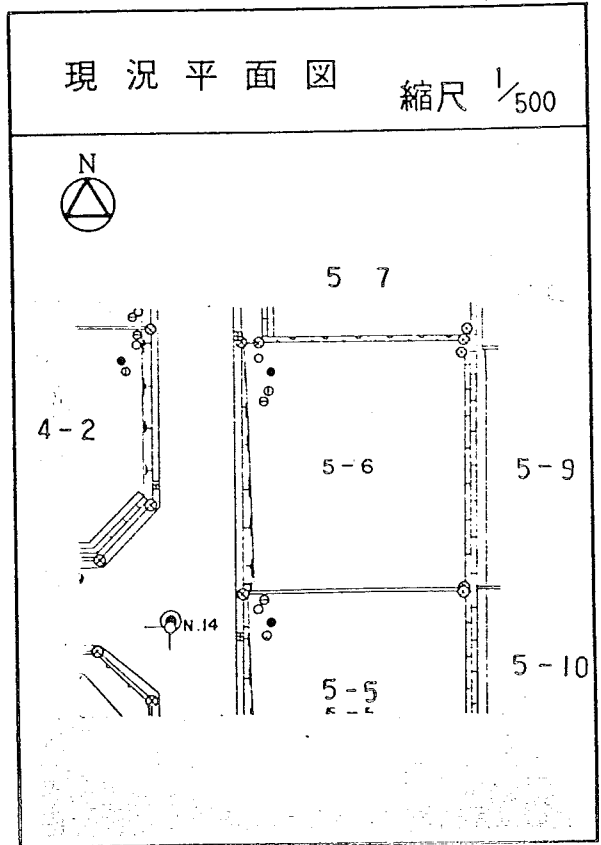
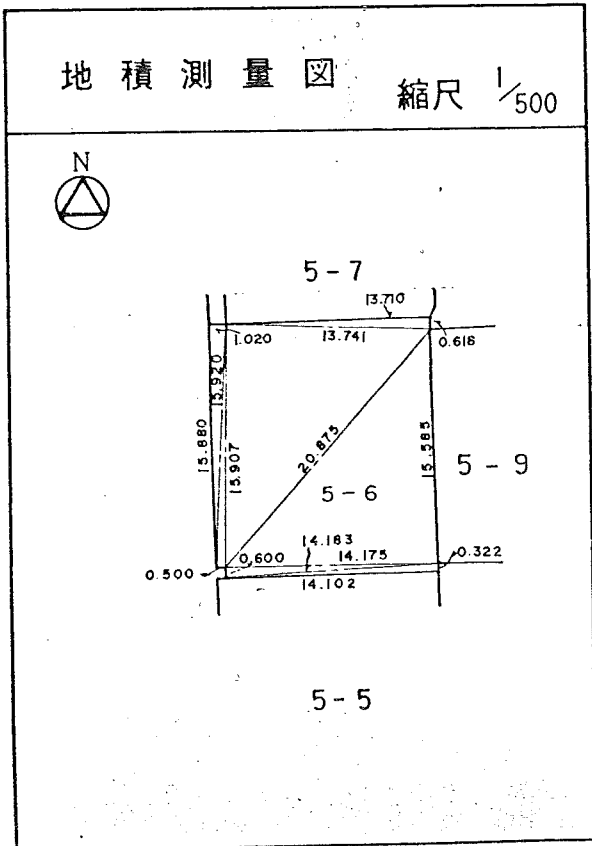
茂庭団地実測図

土地の所在	仙台市茂庭台 五 丁目 5 番の 5		
面積	240.71 平方メートル		
譲受人	住所		
	氏名		



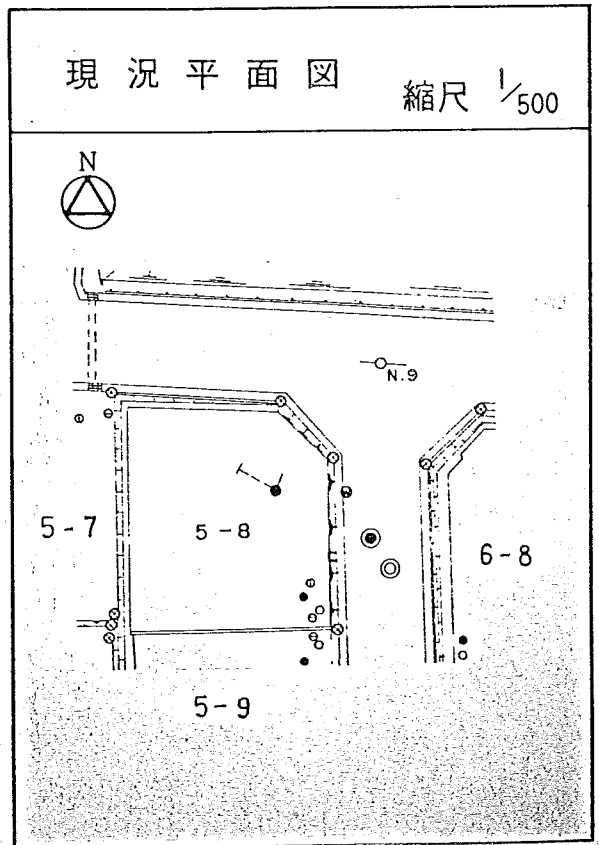
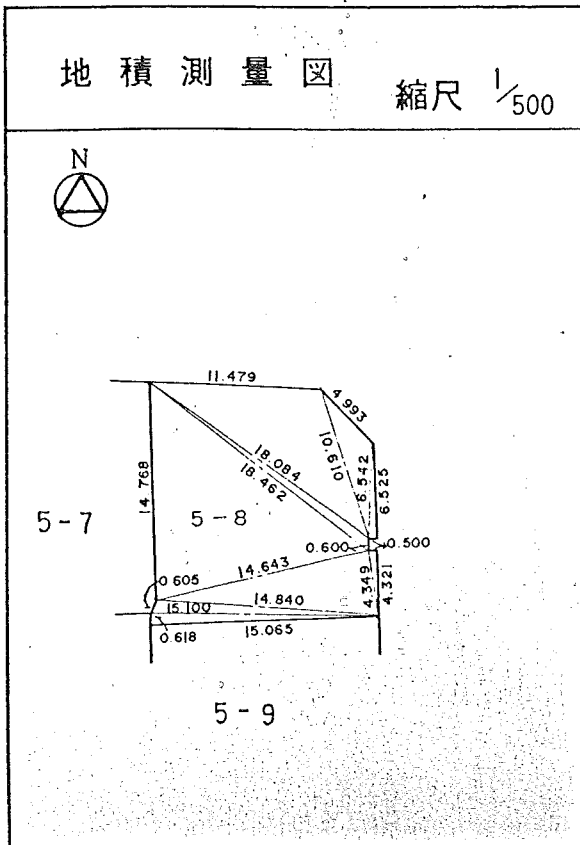
茂庭団地実測図

土地の所在	仙台市茂庭台 五 丁目 5 番の 6		
面積	242.48 平方メートル		
譲受人	住所		
	氏名		



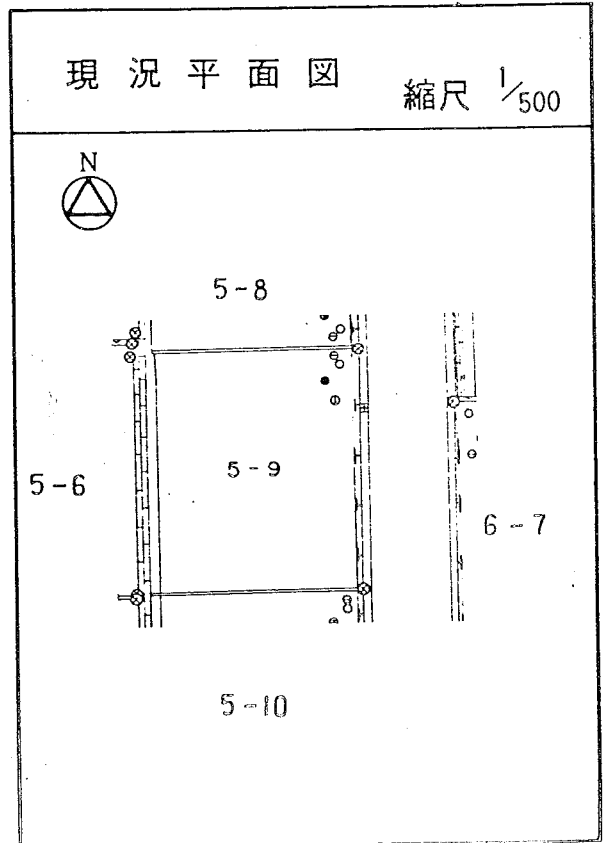
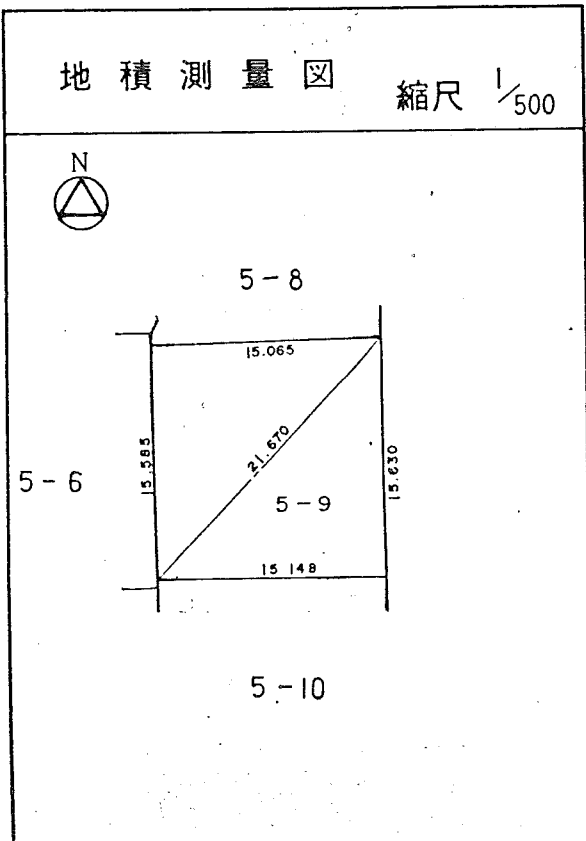
茂庭団地実測図

土地の所在	仙台市茂庭台 五丁目 5番の8		
面積	222.20 平方メートル		
譲受人	住所		
	氏名		



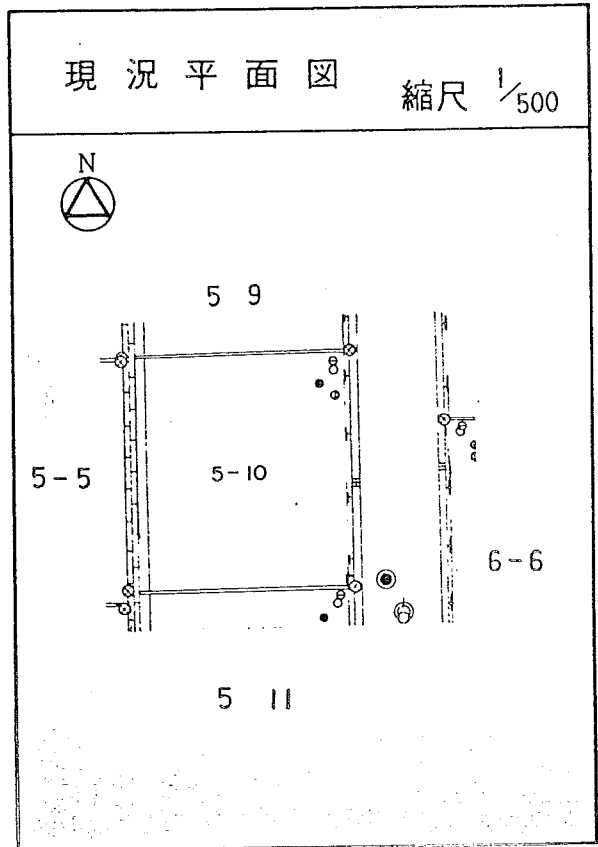
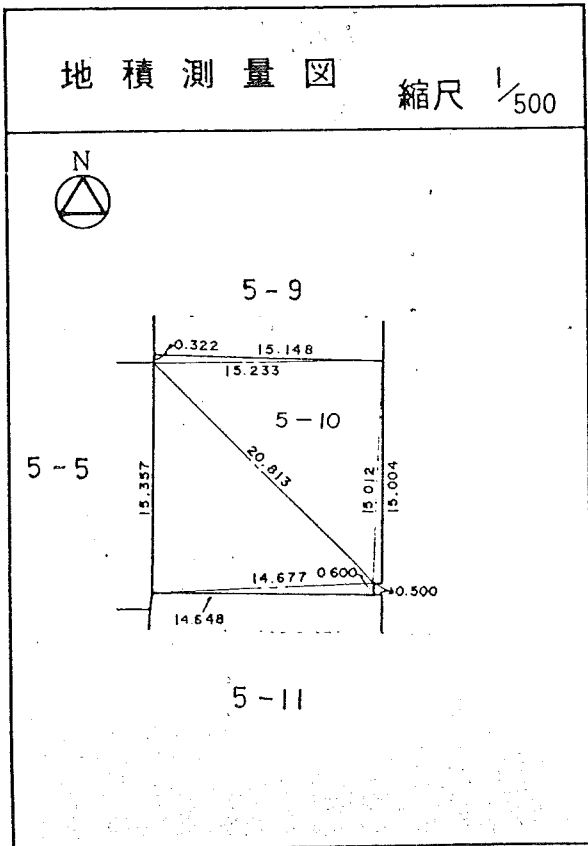
茂庭団地実測図

土地の所在	仙台市茂庭台 五 丁目 5 番の 9		
面積	235.77 平方メートル		
譲受人	住所		
	氏名		



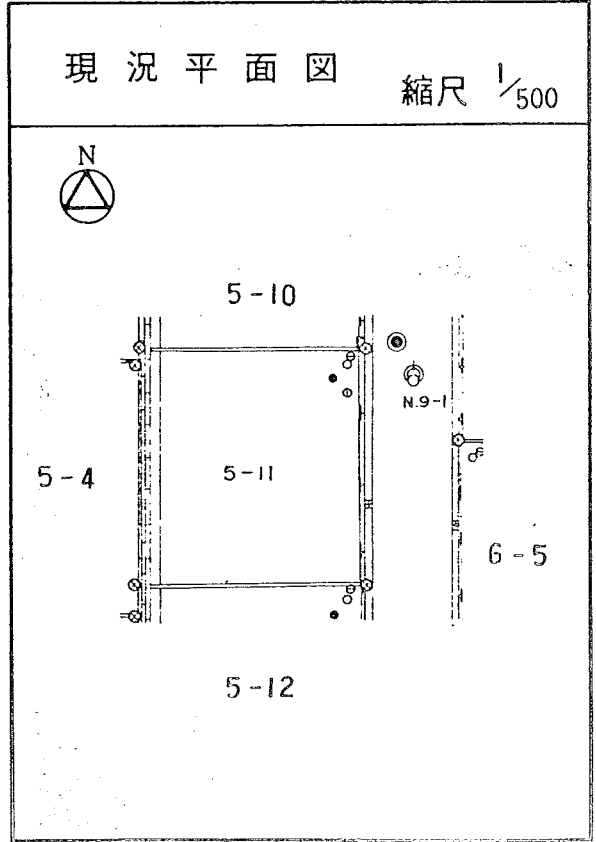
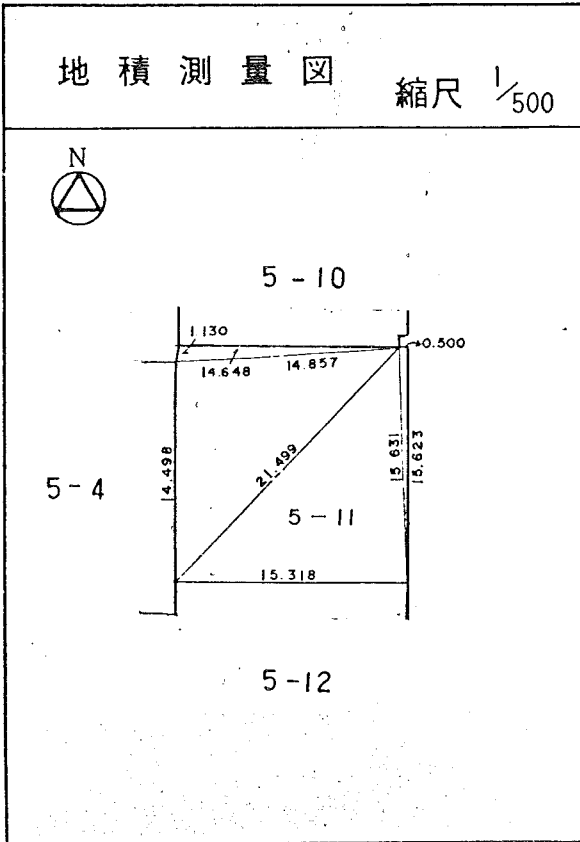
茂庭団地実測図

土地の所在	仙台市茂庭台 五 丁目 5 番の 10		
面積	237.28 平方メートル		
譲受人	住所		
	氏名		



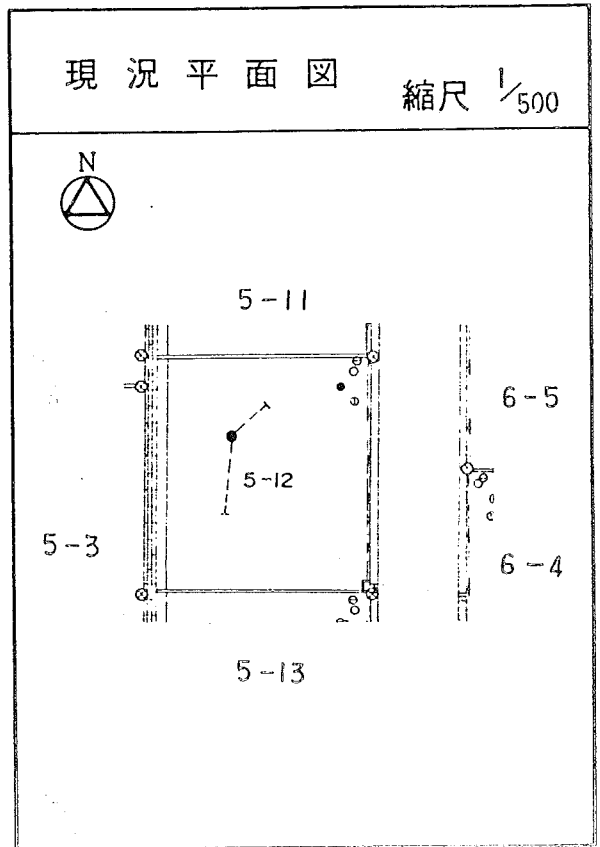
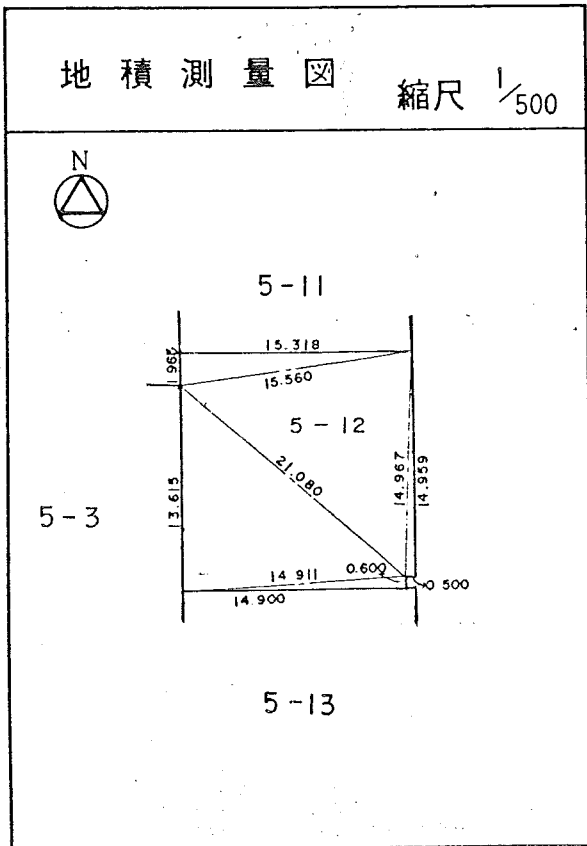
茂庭団地実測図

土地の所在	仙台市茂庭台 五丁目 5番の11		
面積	239.14 平方メートル		
譲受人	住所		
	氏名		



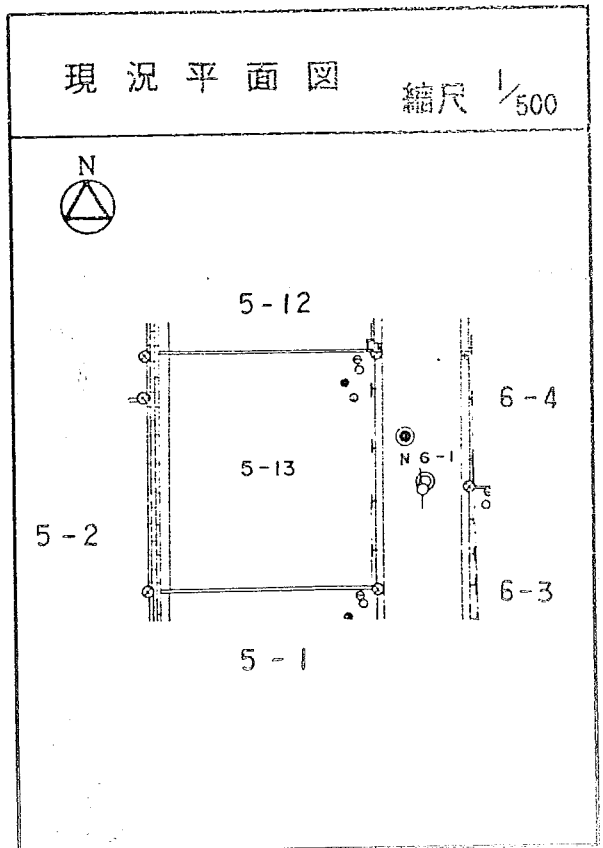
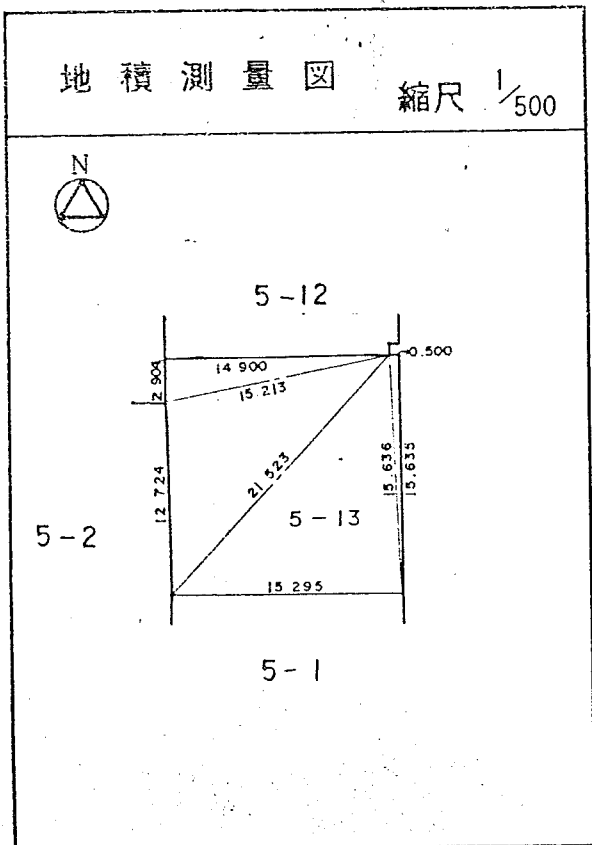
茂庭団地実測図

土地の所在	仙台市茂庭台 五丁目 5番の12		
面積	240.64平方メートル		
譲受人	住所		
	氏名		



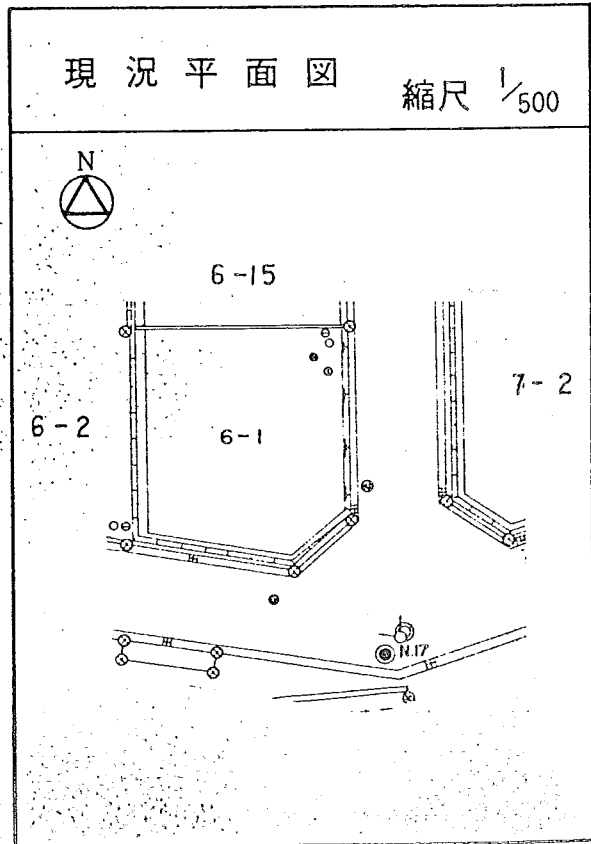
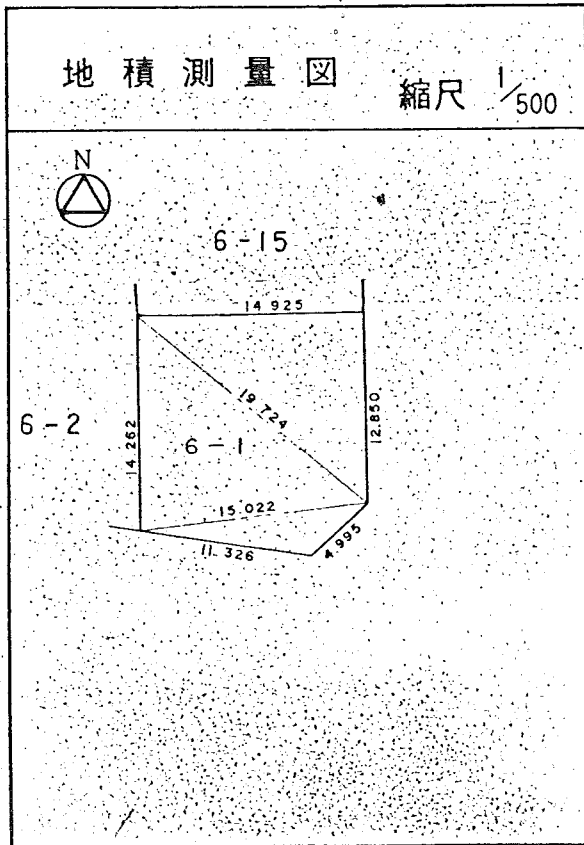
茂庭団地実測図

土地の所在		仙台市茂庭台 五丁目 5番の13
面積		240.25 平方メートル
譲受人	住所	
	氏名	



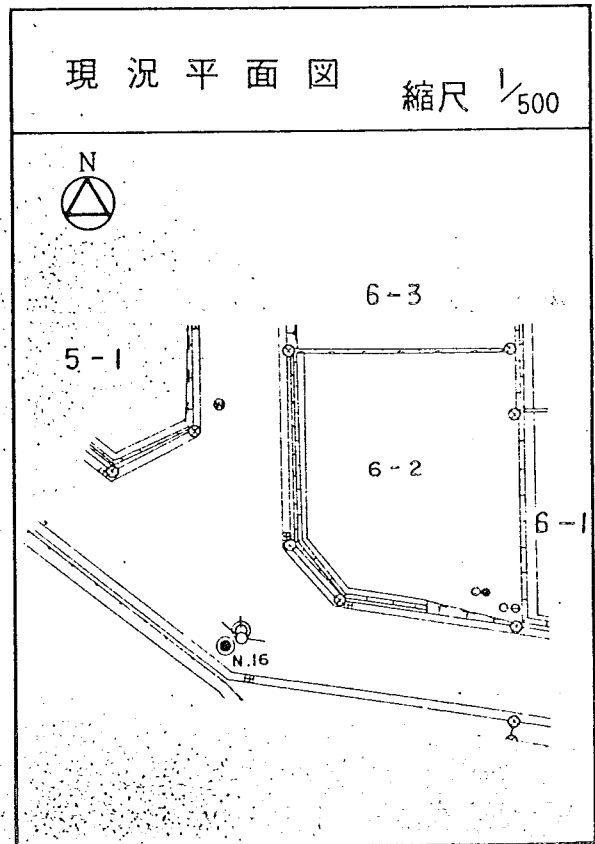
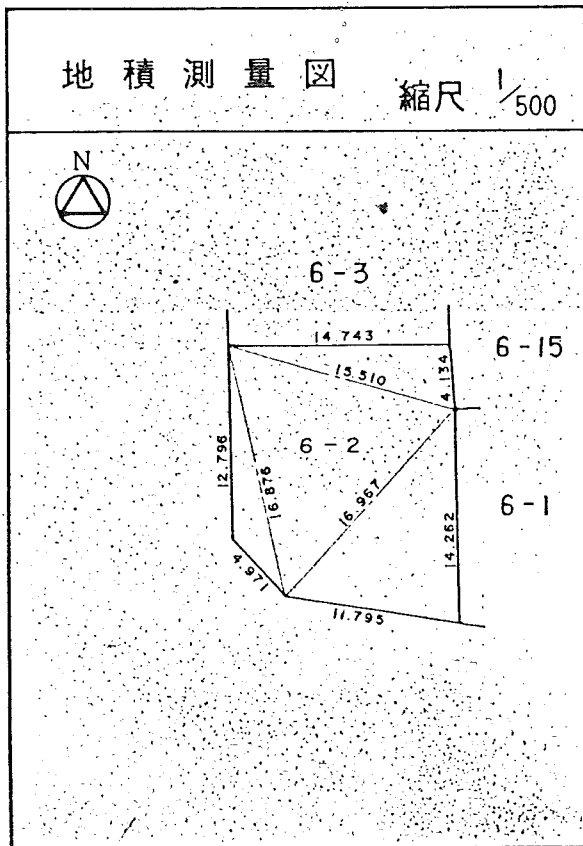
茂庭団地実測図

土地の所在	仙台市茂庭台 五丁目 6番の1		
面積	224.27 平方メートル		
譲受人	住所		
	氏名		



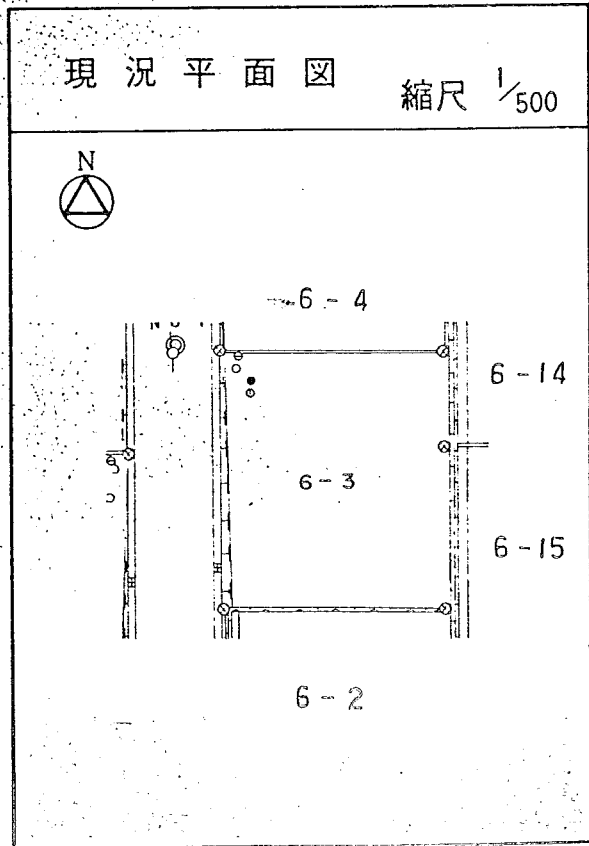
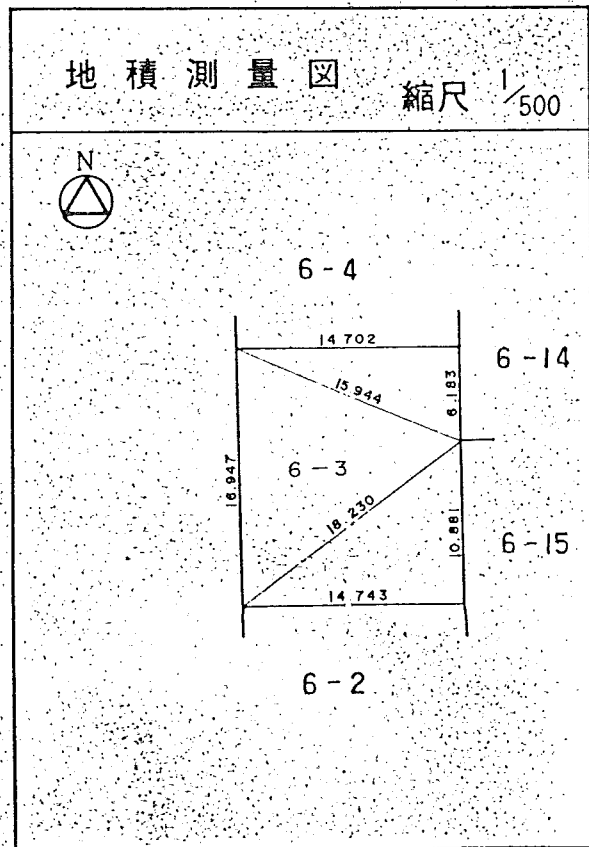
茂庭団地実測図

土地の所在	仙台市茂庭台 五丁目 6番の2		
面積	250.82 平方メートル		
譲受人	住所		
	氏名		



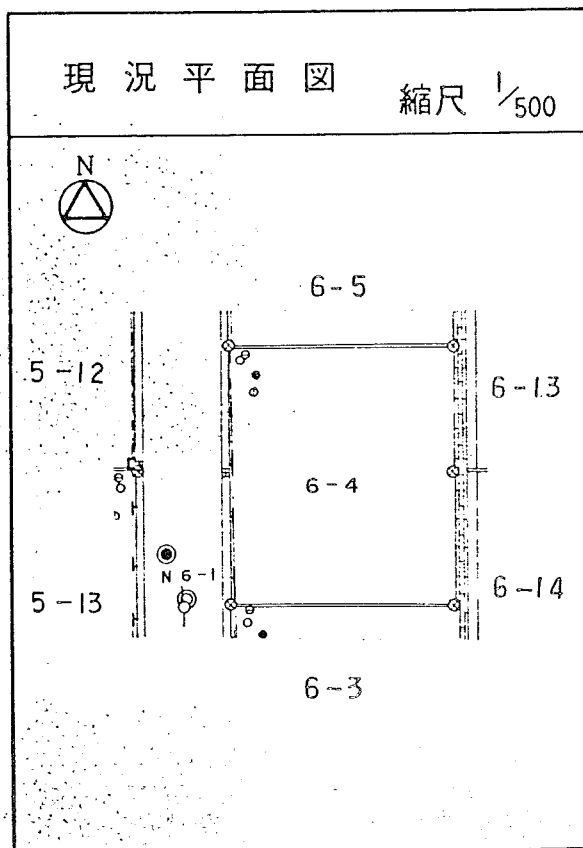
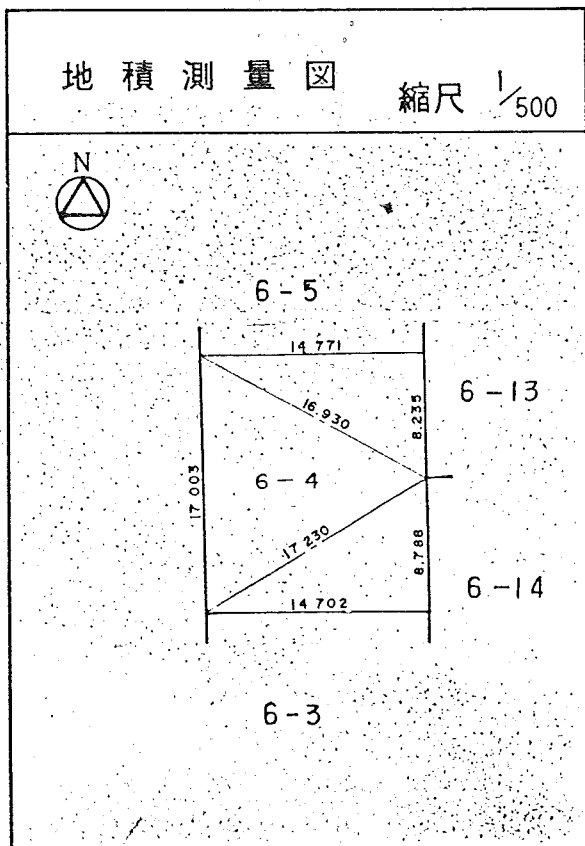
茂庭団地実測図

土地の所在	仙台市茂庭台 五丁目 6番の3		
面積	250.23 平方メートル		
譲 受 人	住所		
	氏名		



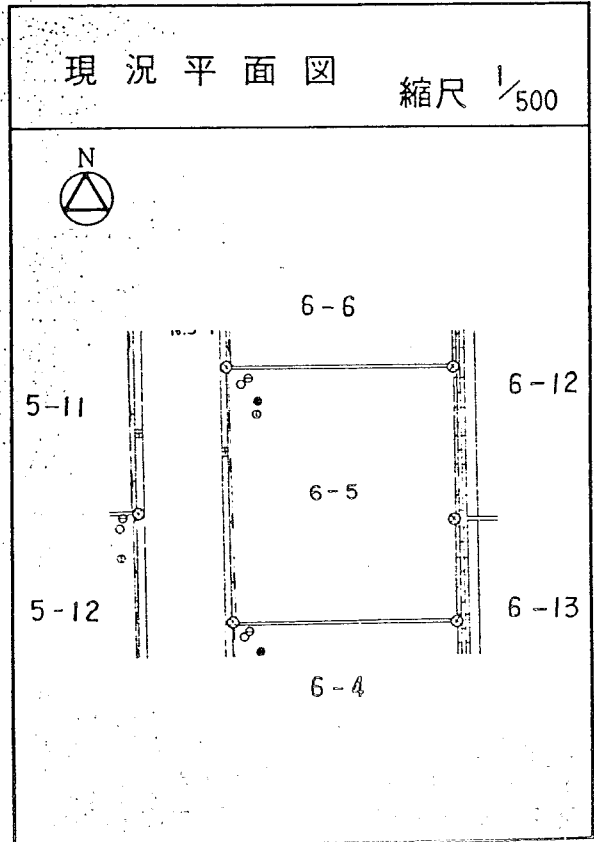
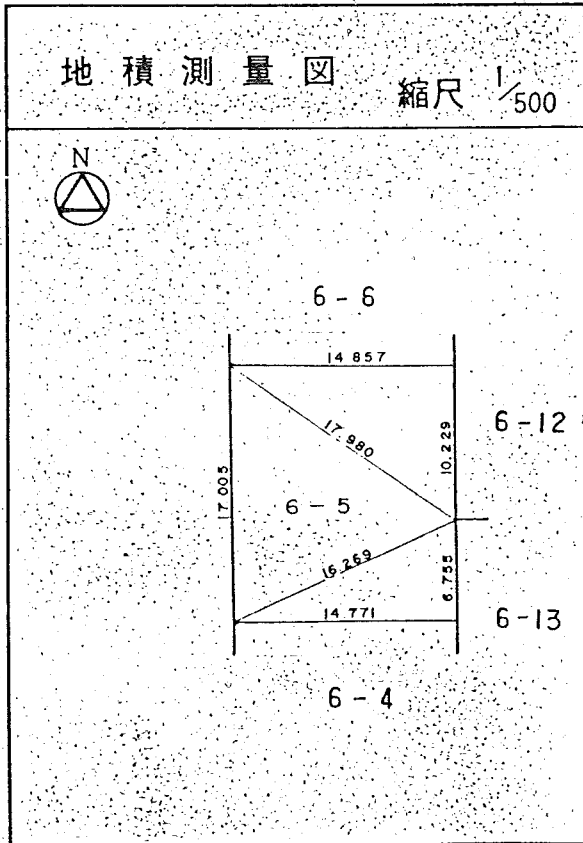
茂庭団地実測図

土地の所在	仙台市茂庭台 五 丁目 6 番の 4		
面積	251.33 平方メートル		
譲受人	住所		
	氏名		



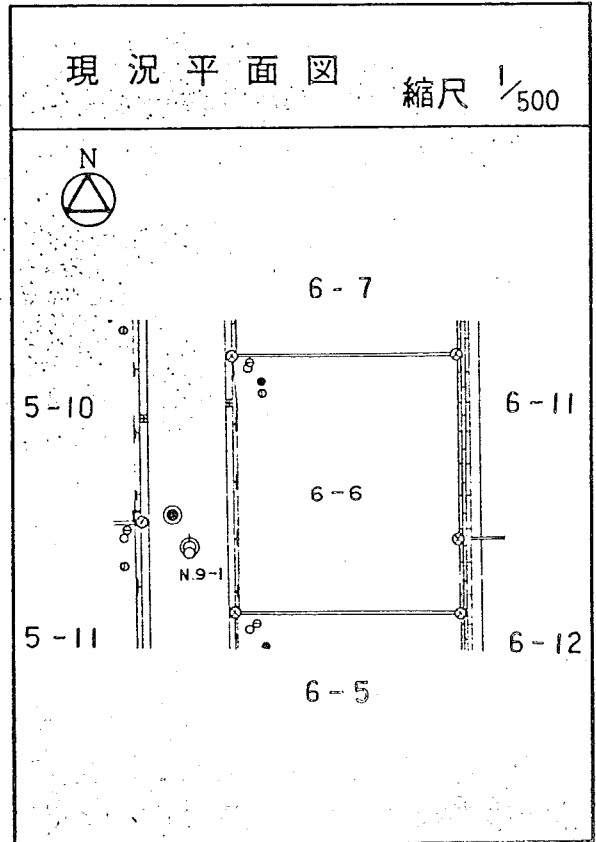
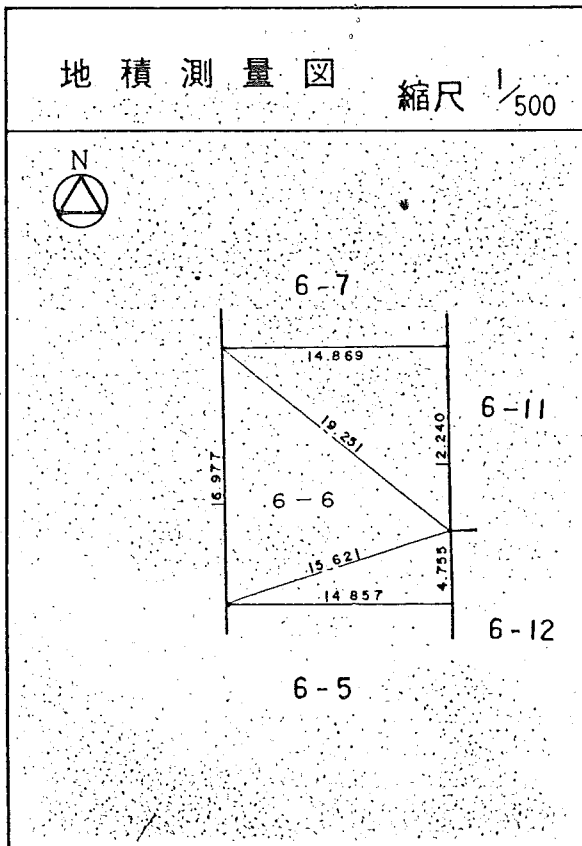
茂庭団地実測図

土地の所在	仙台市茂庭台 五丁目 6番の5		
面積	251.61 平方メートル		
譲受人	住所		
	氏名		



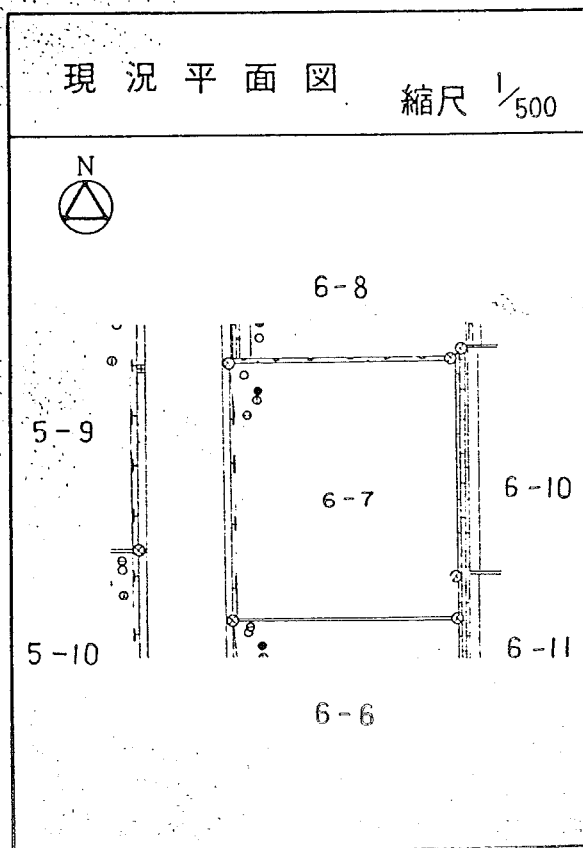
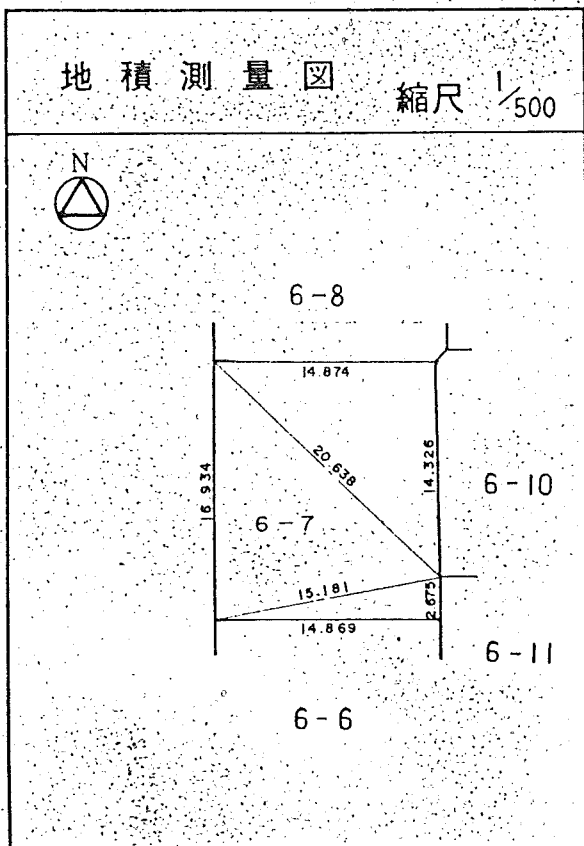
茂庭団地実測図

土地の所在	仙台市茂庭台 五丁目 6番の6		
面積	252.61 平方メートル		
譲受人	住所		
	氏名		



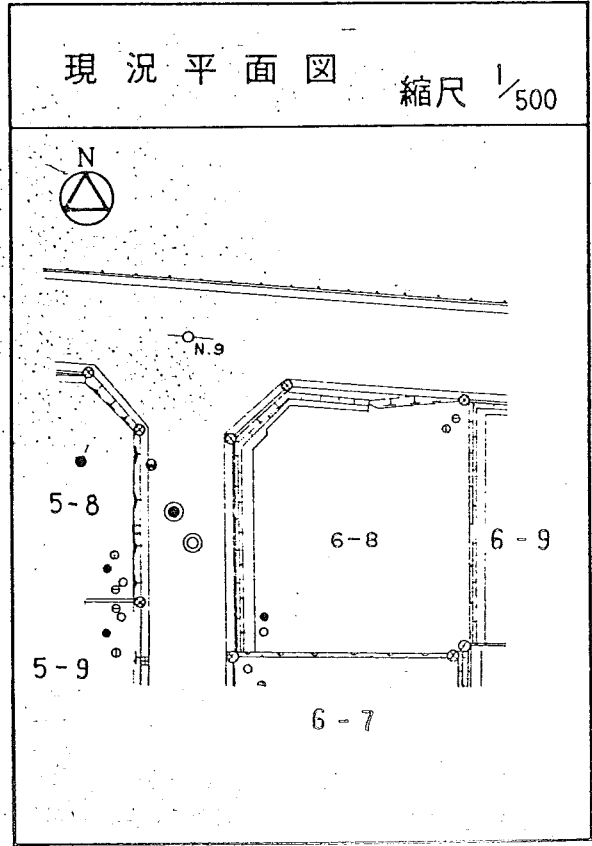
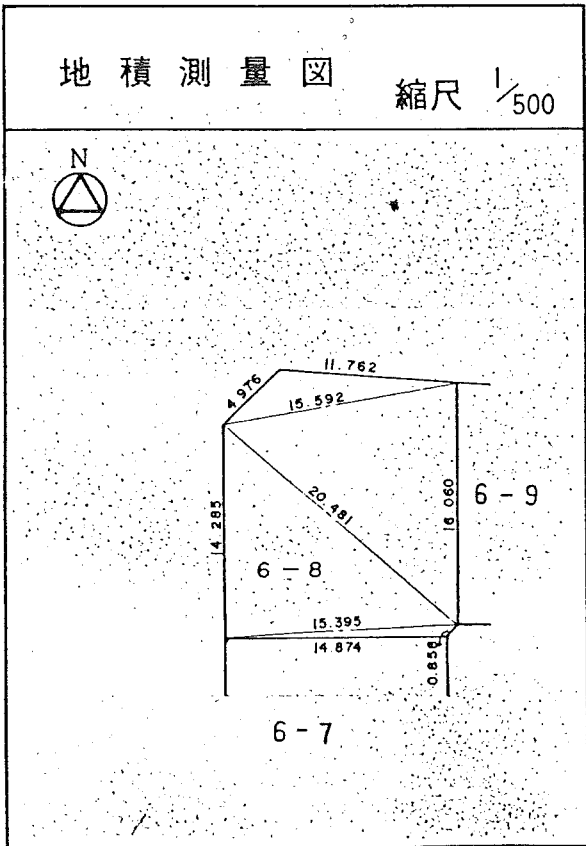
茂庭団地実測図

土地の所在	仙台市茂庭台 五丁目 6番の7		
面積	252.91 平方メートル		
譲受人	住所		
	氏名		



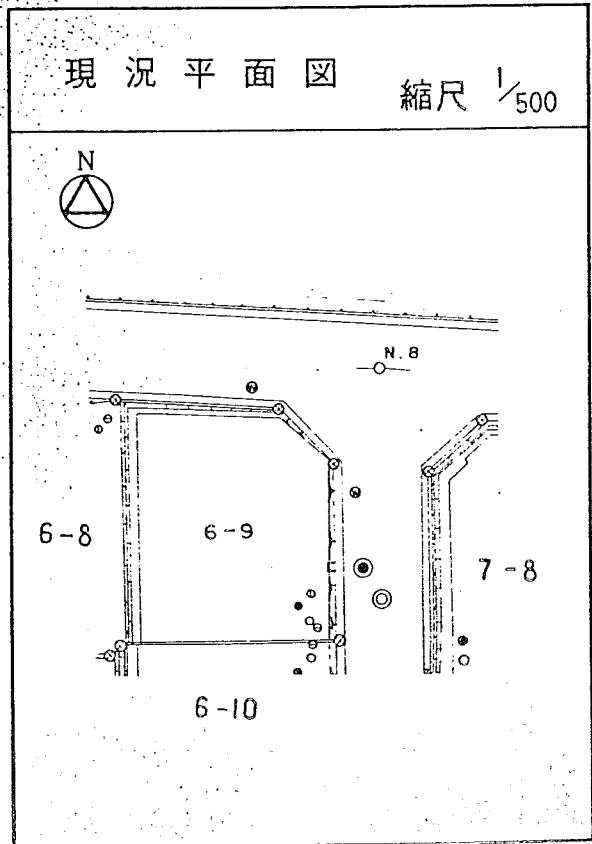
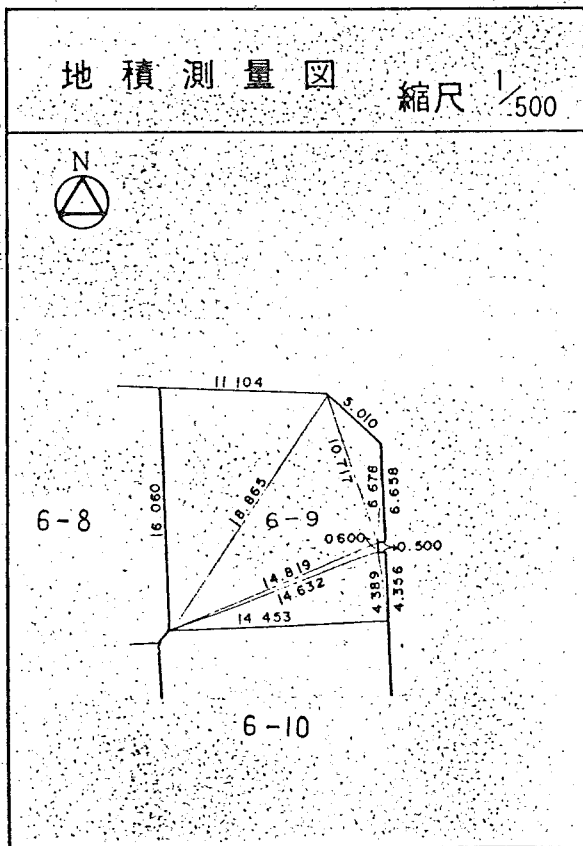
茂庭団地実測図

土地の所在	仙台市茂庭台 五丁目 6番の8		
面積	259.87 平方メートル		
譲受人	住所		
	氏名		



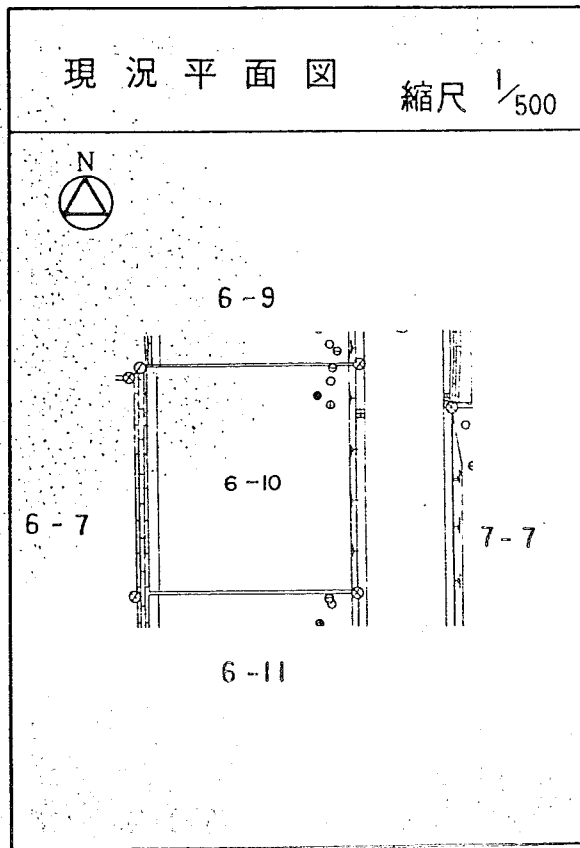
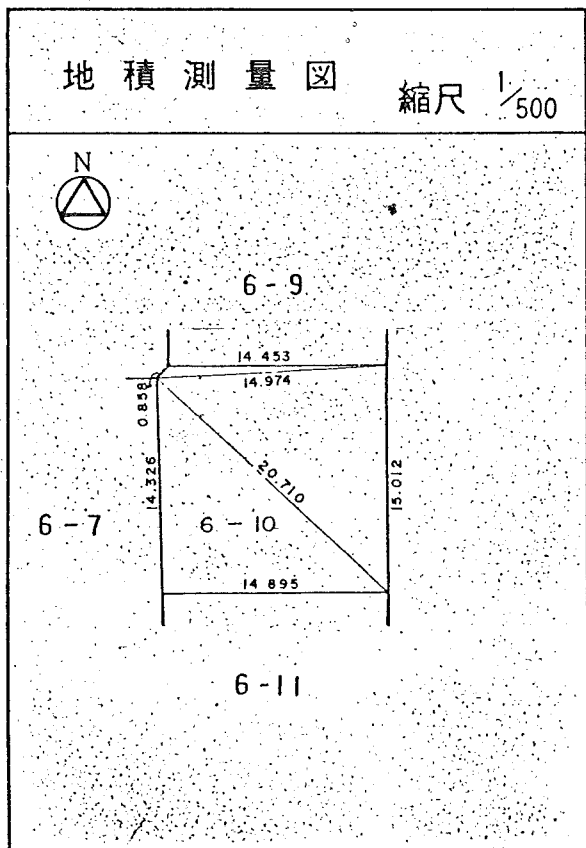
茂庭団地実測図

土地の所在		仙台市茂庭台 五丁目 6番の9
面積		218.98 平方メートル
譲 受 人	住所	
	氏名	



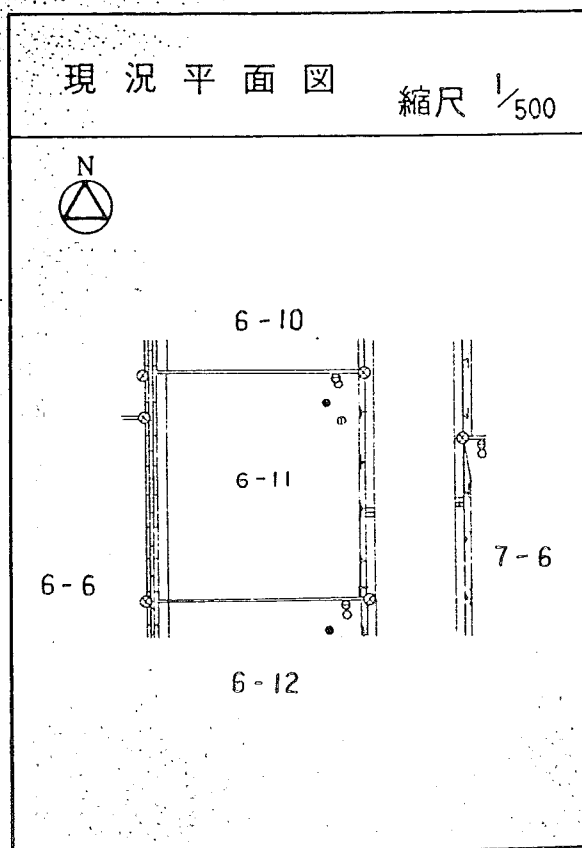
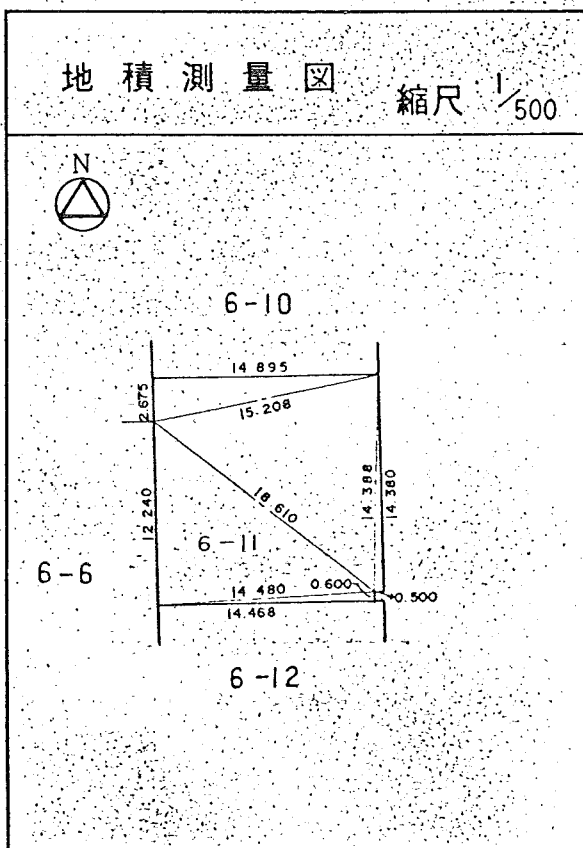
茂庭団地実測図

土地の所在	仙台市茂庭台 五 丁目 6 番の 10		
面積	223.98 平方メートル		
譲受人	住所		
	氏名		



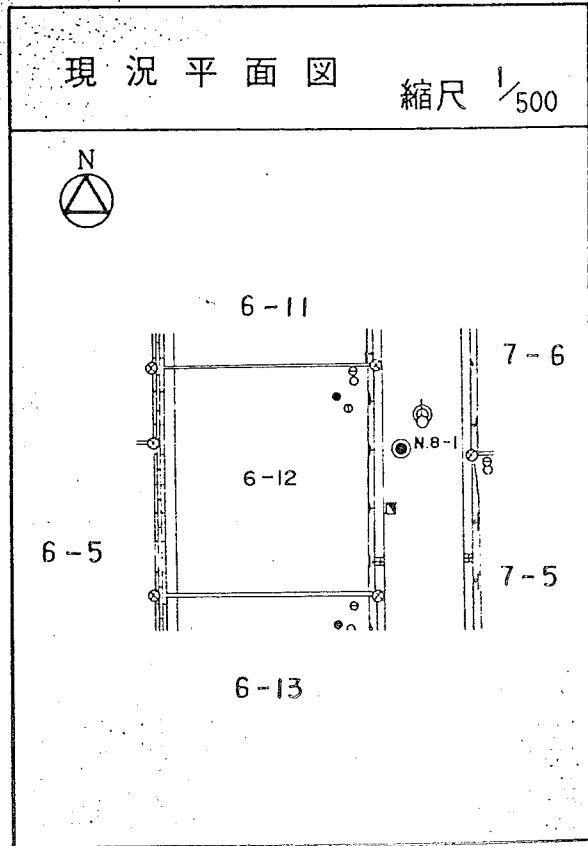
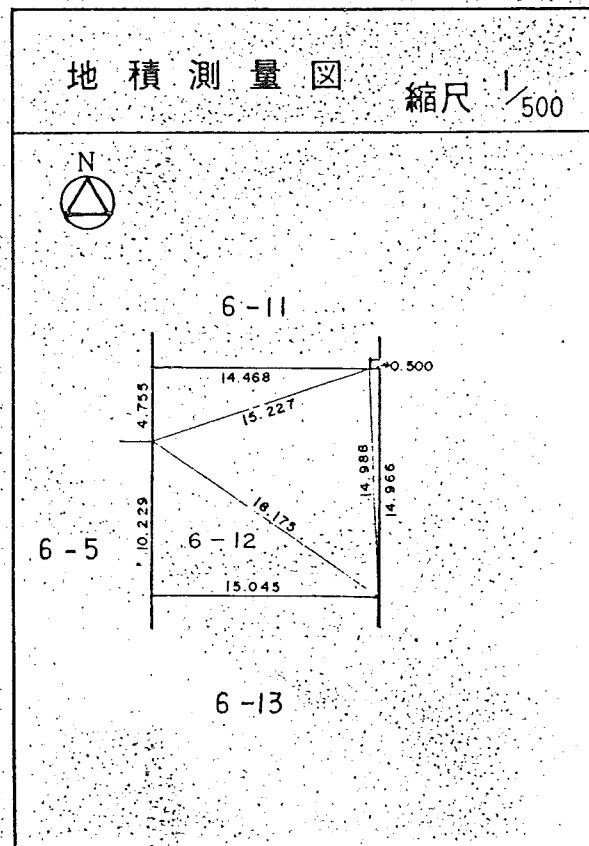
茂庭団地実測図

土地の所在	仙台市茂庭台 五丁目 6番の11		
面積	223.36 平方メートル		
譲受人	住所		
	氏名		



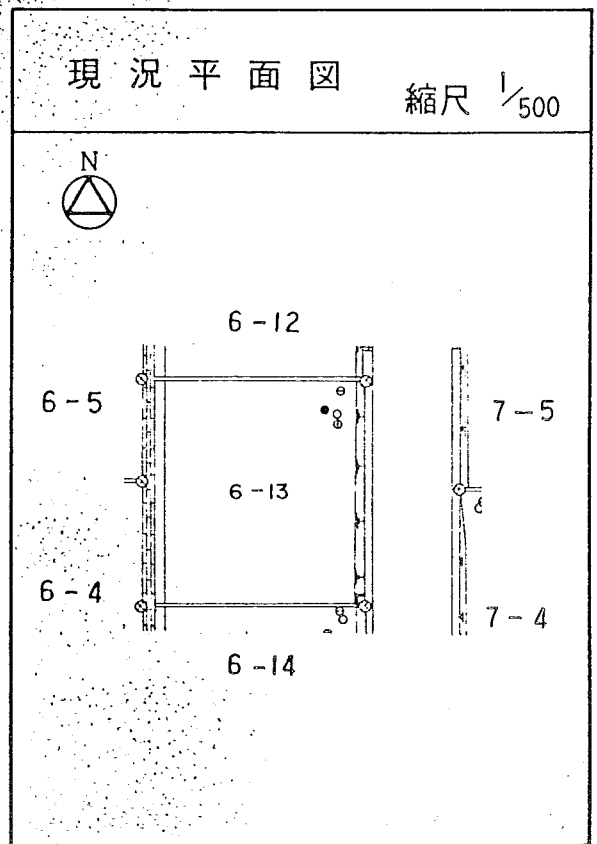
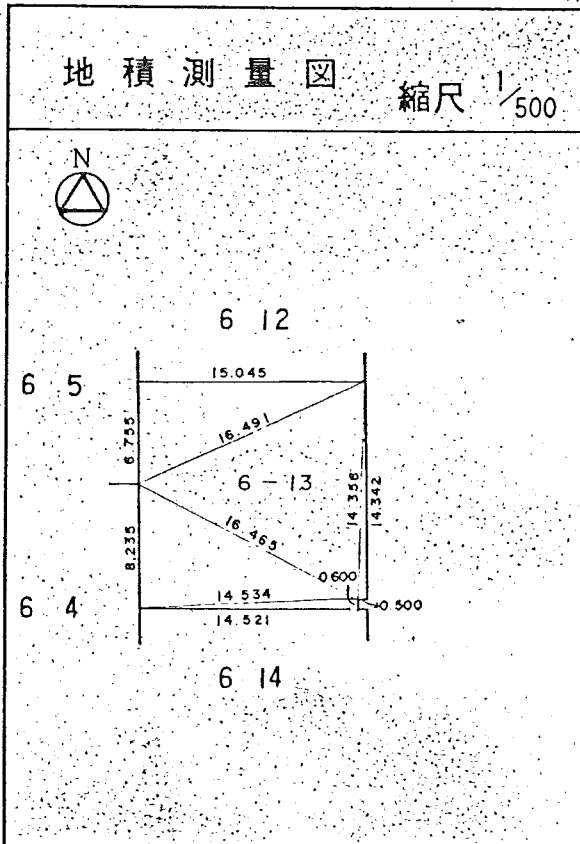
茂庭団地実測図

土地の所在	仙台市茂庭台 五 丁目 6 番の 12		
面積	224.75 平方メートル		
譲受人	住所		
	氏名		



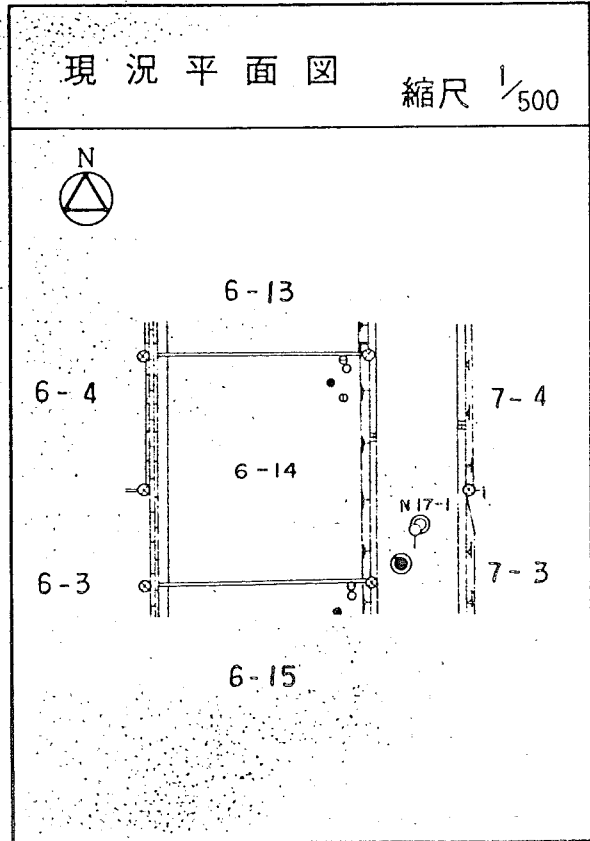
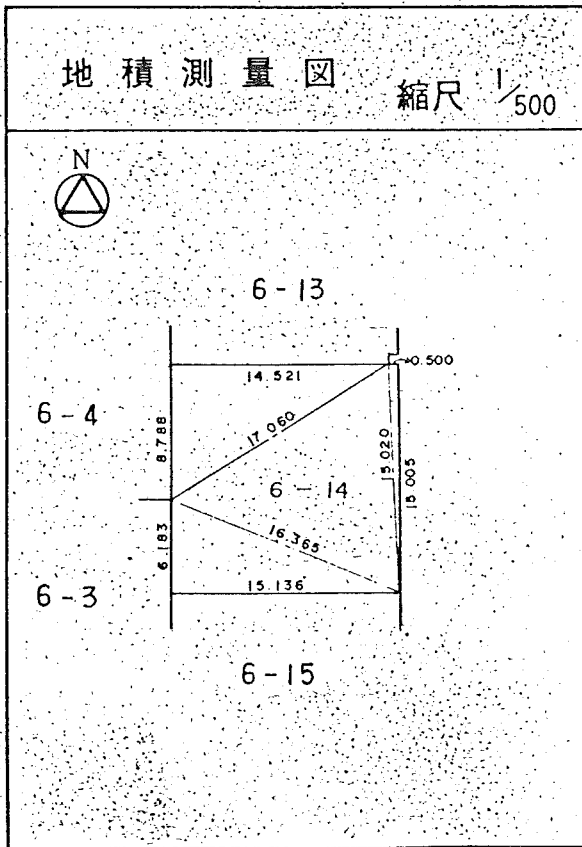
茂庭団地実測図

土地の所在	仙台市茂庭台 五丁目 6番の13		
面積	225.03 平方メートル		
譲受人	住所		
	氏名		



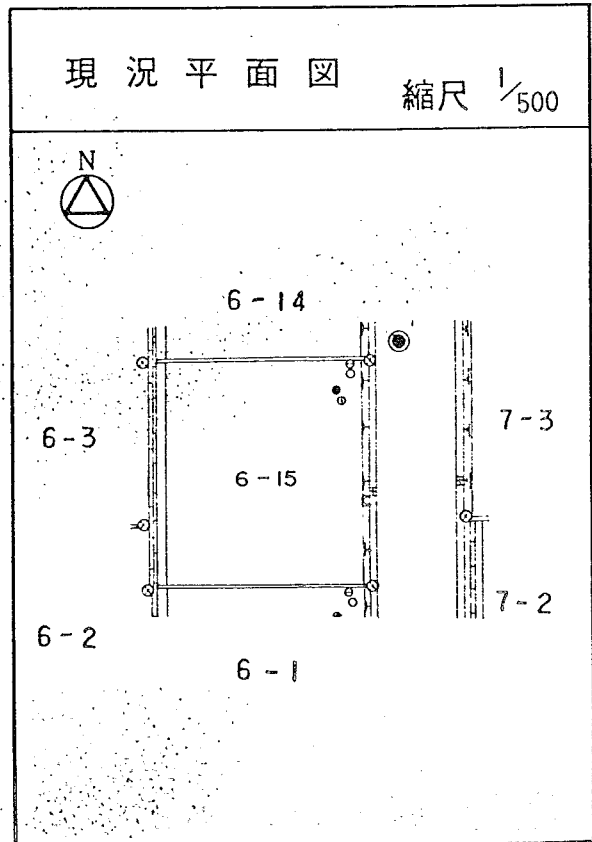
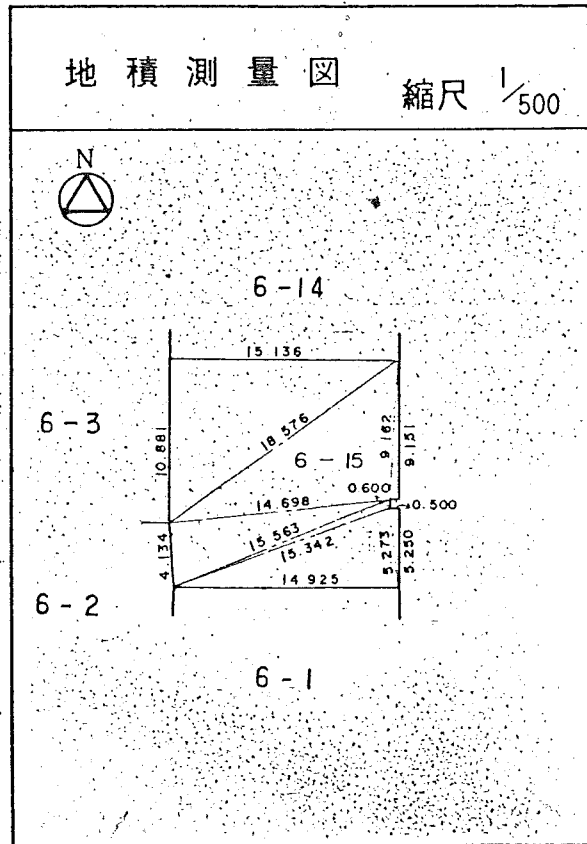
茂庭団地実測図

土地の所在	仙台市茂庭台 五丁目 6番の14		
面積	226.34 平方メートル		
譲 受 人	住所		
	氏名		



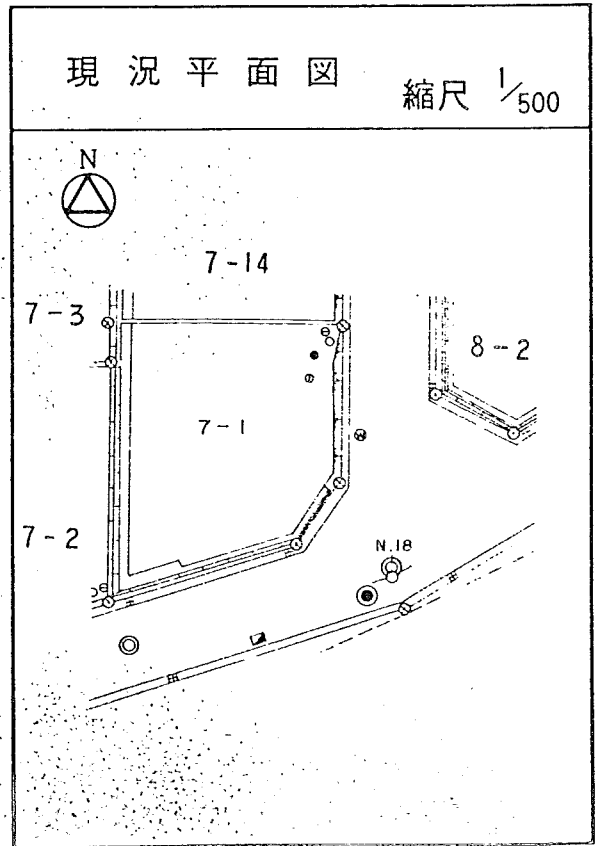
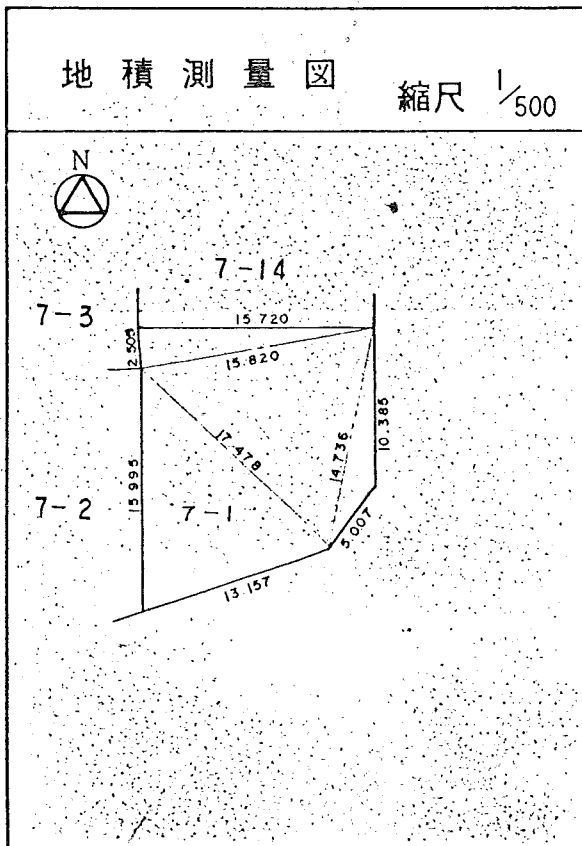
茂庭団地実測図

土地の所在	仙台市茂庭台 五丁目 6番の15		
面積	226.09平方メートル		
譲受人	住所		
	氏名		



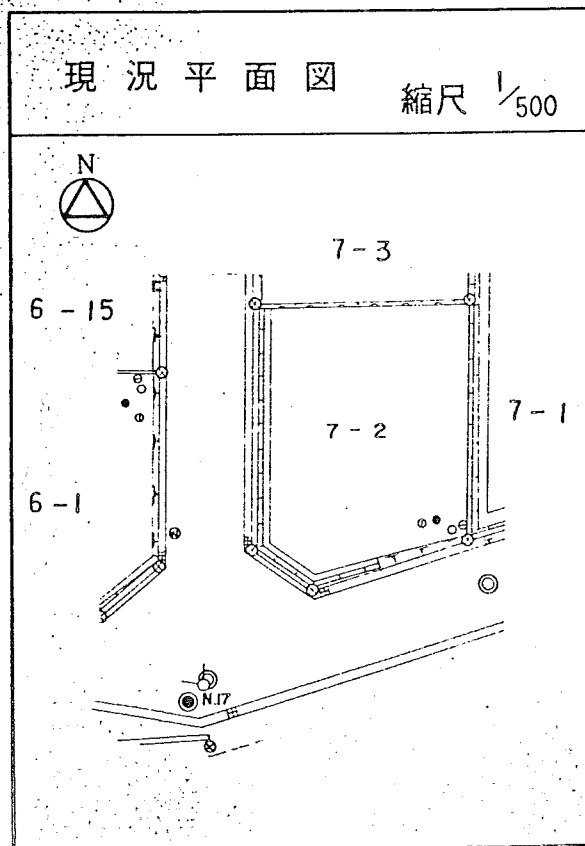
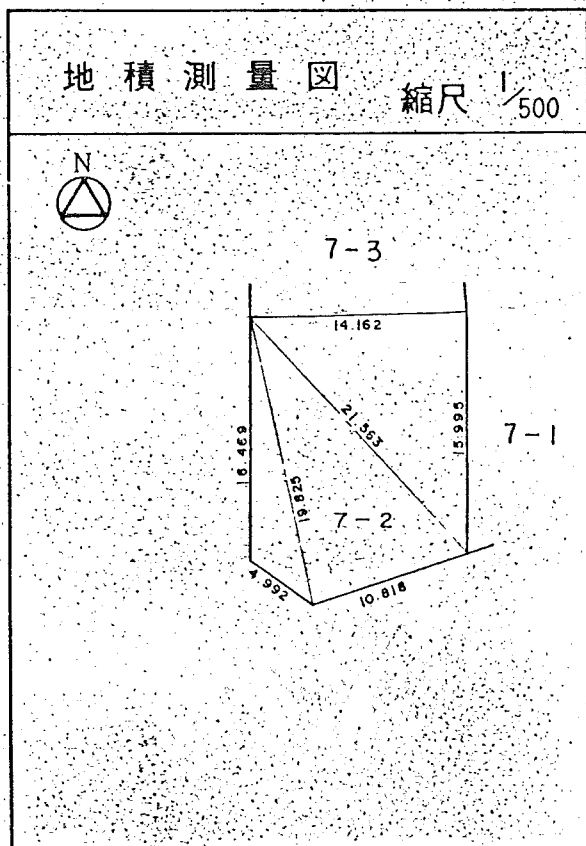
茂庭団地実測図

土地の所在	仙台市茂庭台 五丁目 7番の1		
面積	244.82平方メートル		
譲受人	住所		
	氏名		



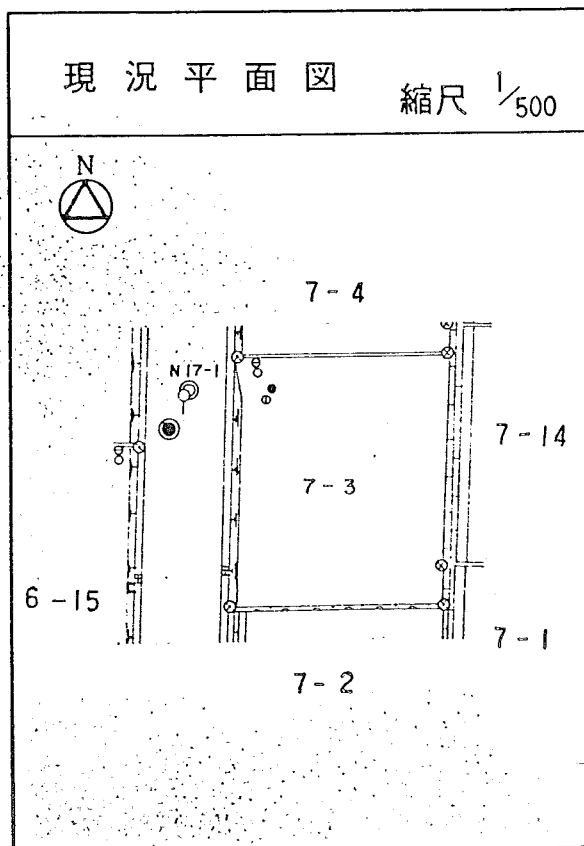
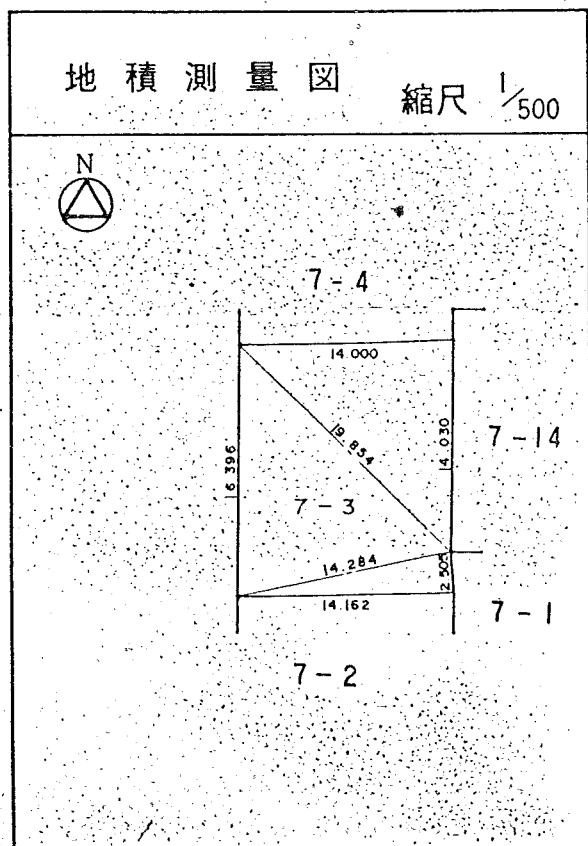
茂庭団地実測図

土地の所在	仙台市茂庭台 五丁目 7番の2		
面積	253.09平方メートル		
譲受人	住所		
	氏名		



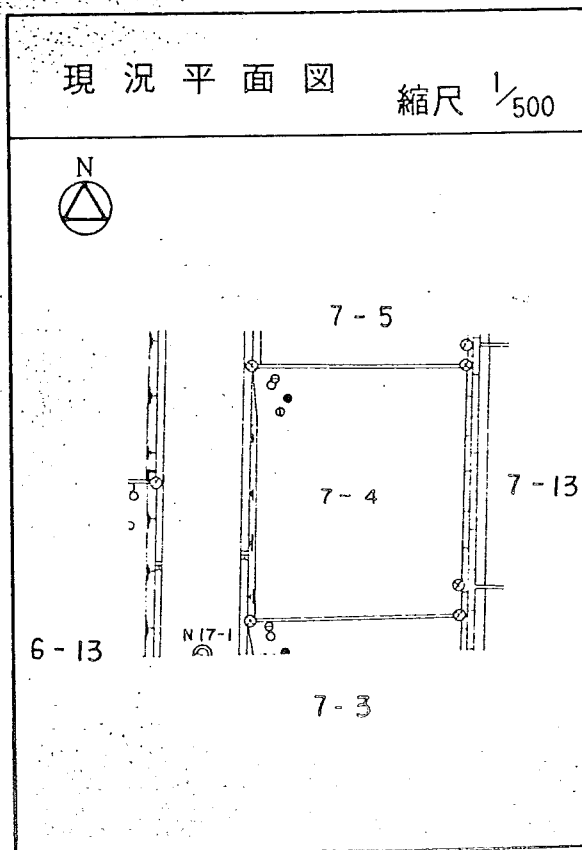
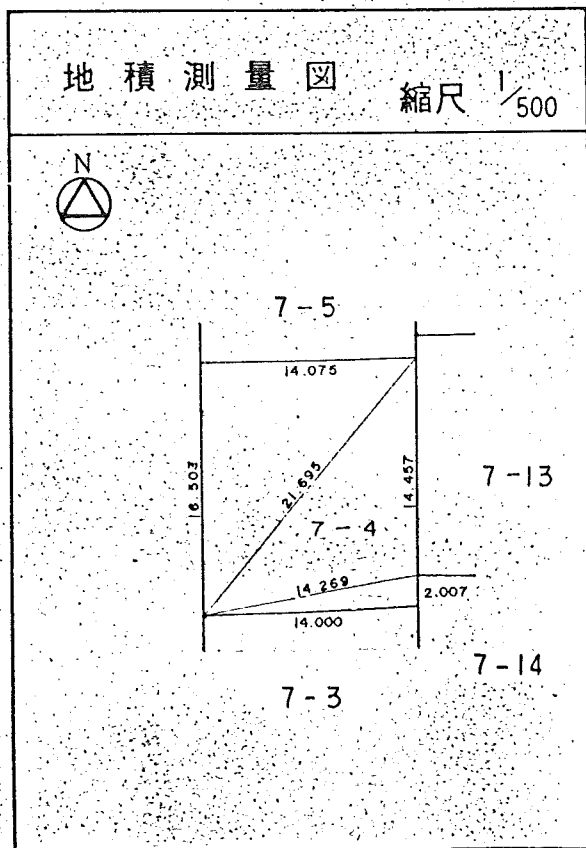
茂庭団地実測図

土地の所在	仙台市茂庭台 五丁目 7番の3		
面積	231.36 平方メートル		
譲受人	住所		
	氏名		



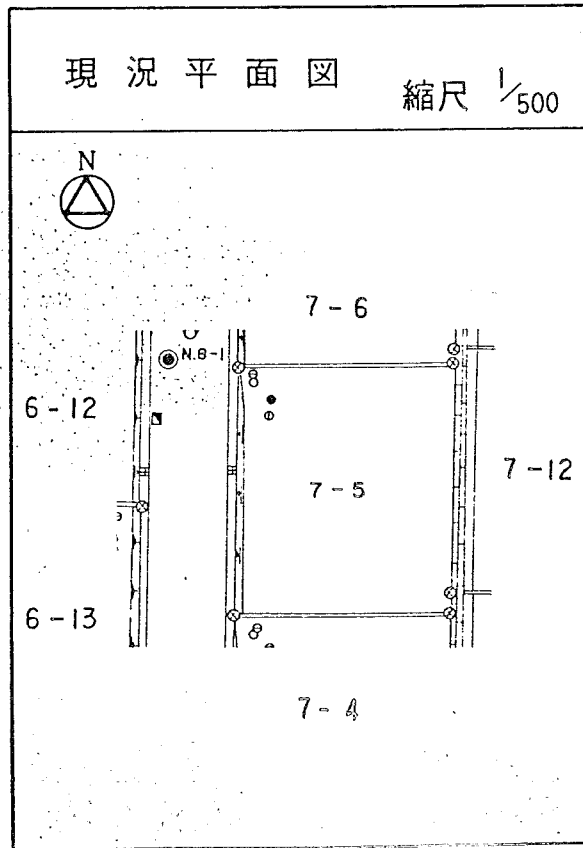
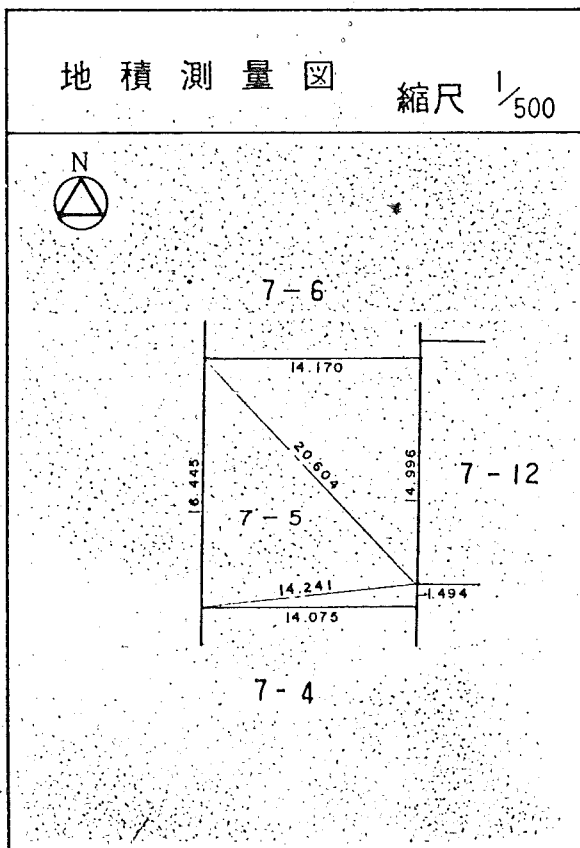
茂庭団地実測図

土地の所在	仙台市茂庭台 五 丁目 7 番の 4		
面積	232.27平方メートル		
譲受人	住所		
	氏名		



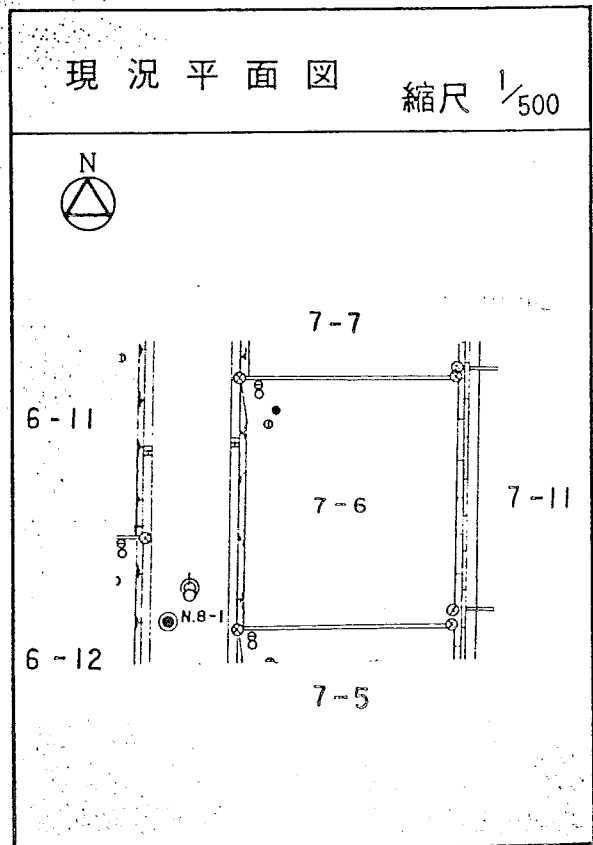
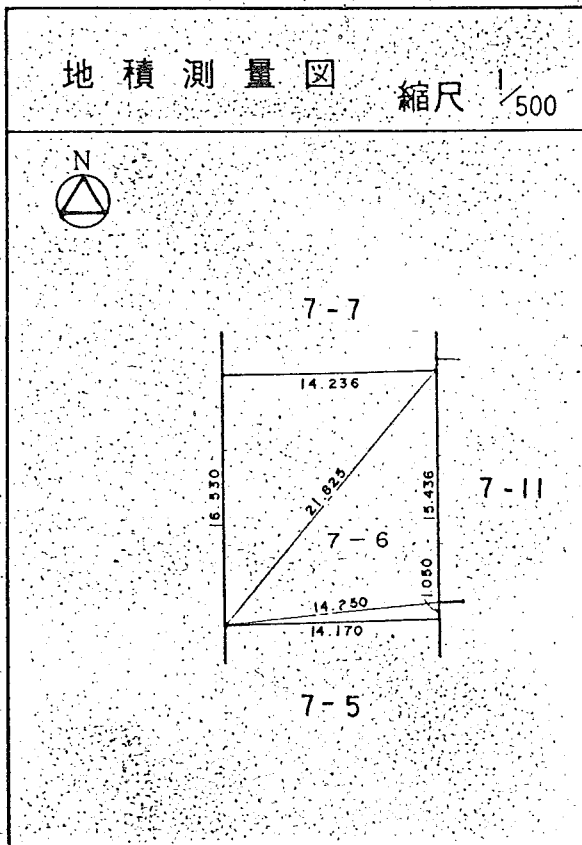
茂庭団地実測図

土地の所在	仙台市茂庭台 五丁目 7番の5		
面積	233.20平方メートル		
譲受人	住所		
	氏名		



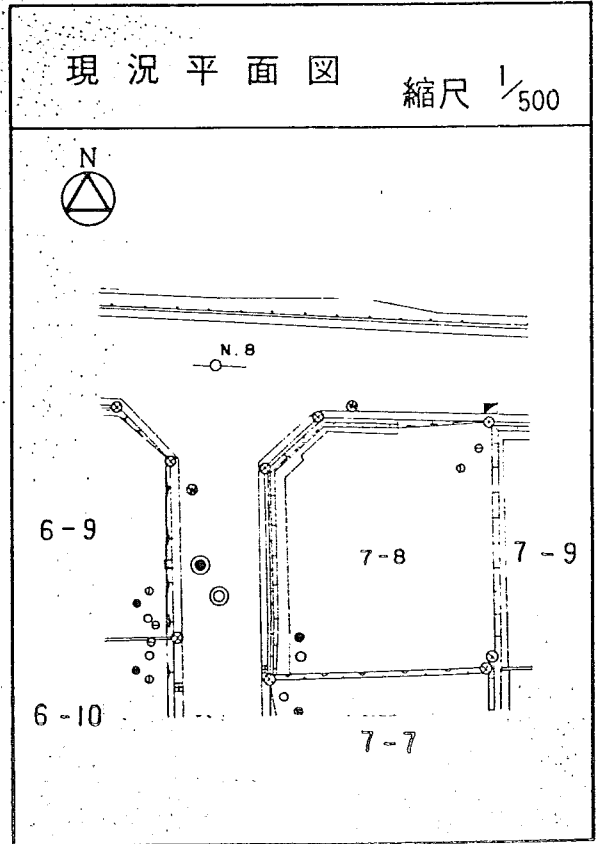
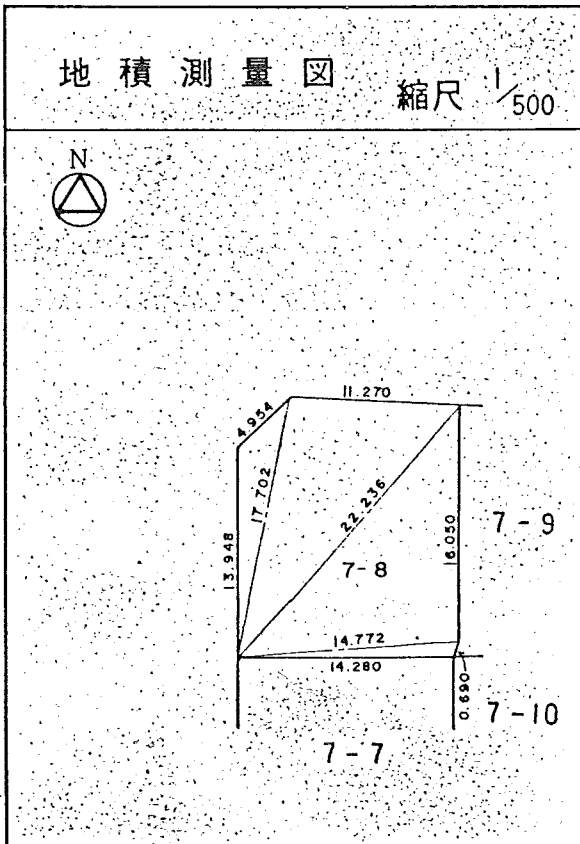
茂庭団地実測図

土地の所在	仙台市茂庭台 五 丁目 7 番の 6		
面積	234.72 平方メートル		
譲受人	住所		
	氏名		



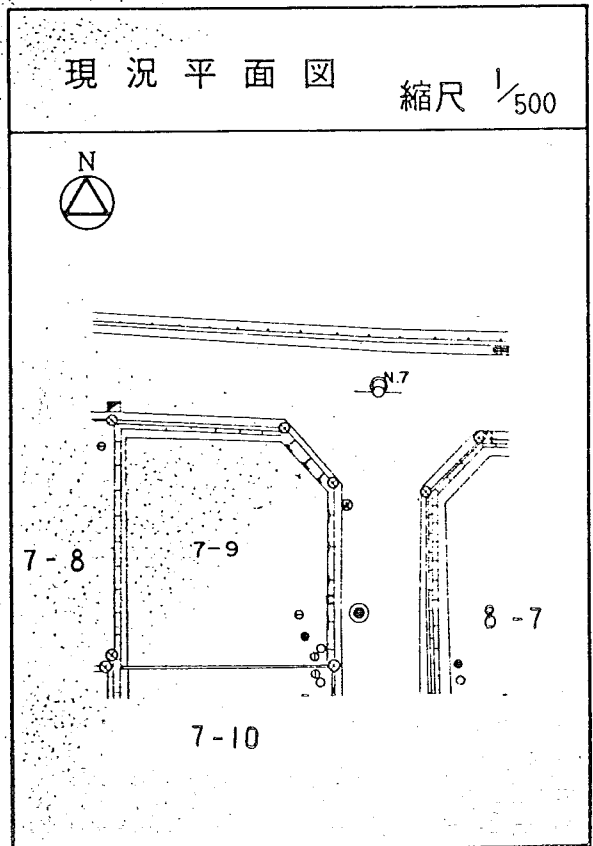
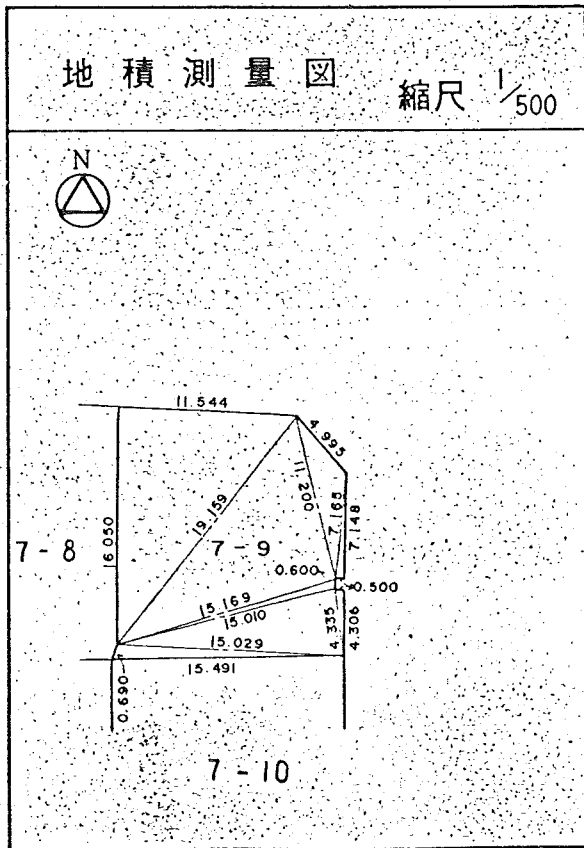
茂庭団地実測図

土地の所在	仙台市茂庭台 五丁目 7番の8		
面積	246.05平方メートル		
譲受人	住所		
	氏名		



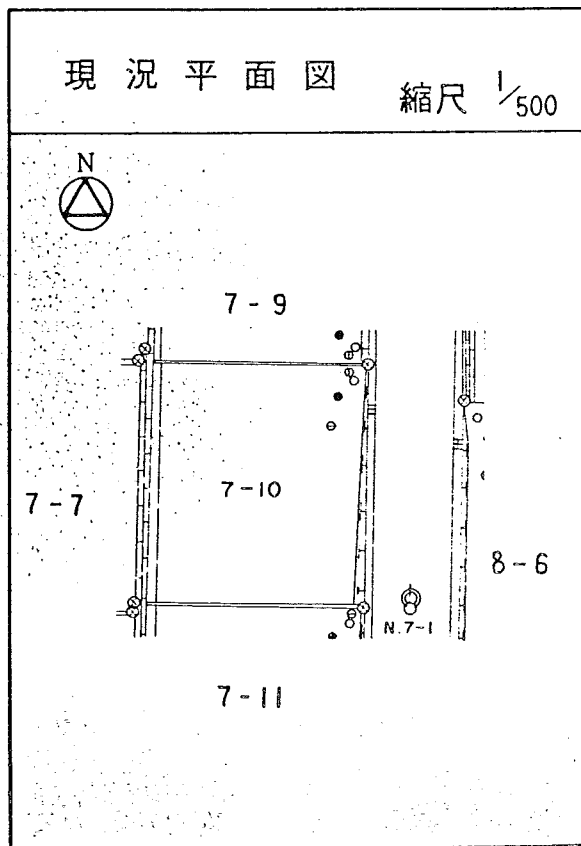
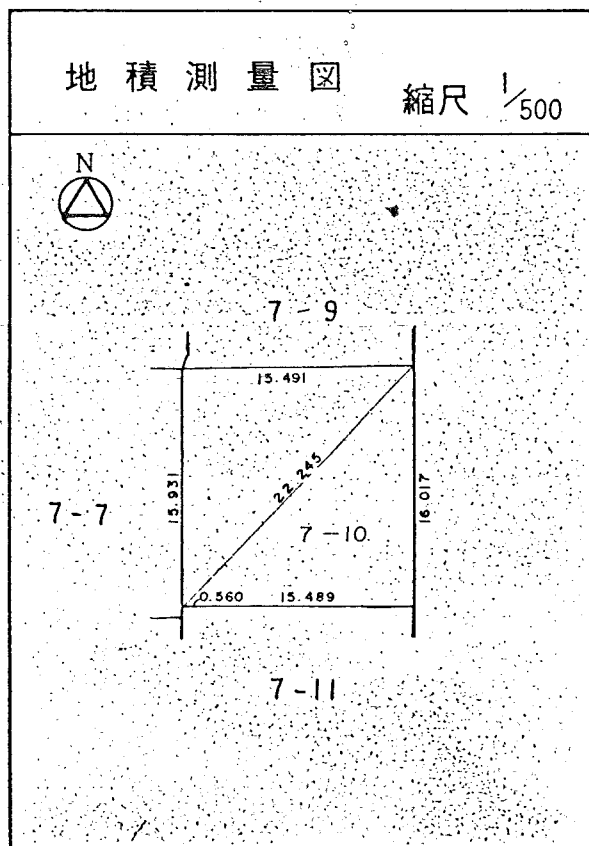
茂庭団地実測図

土地の所在	仙台市茂庭台 五丁目 7番の9		
面積	233.70平方メートル		
譲受人	住所		
	氏名		



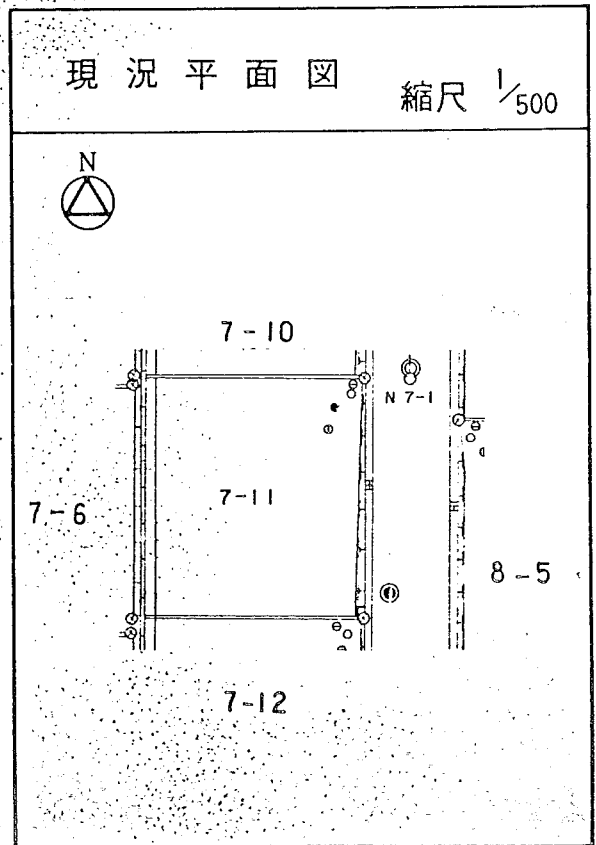
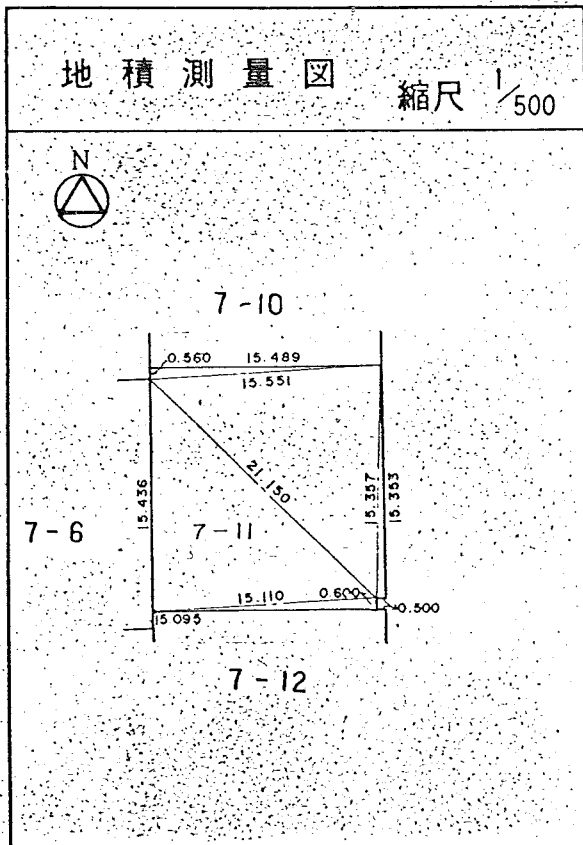
茂庭団地実測図

土地の所在	仙台市茂庭台 五丁目 7番の10		
面積	247.43 平方メートル		
譲受人	住所		
	氏名		



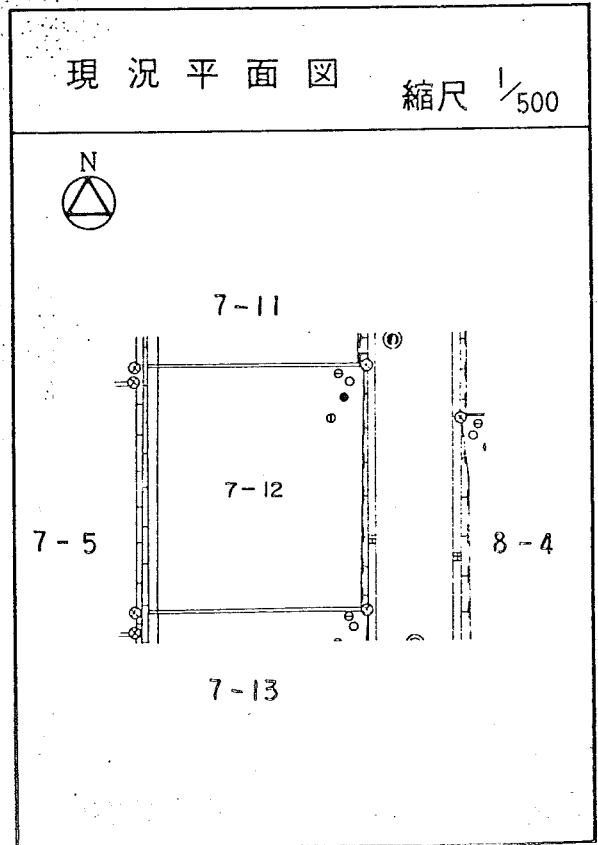
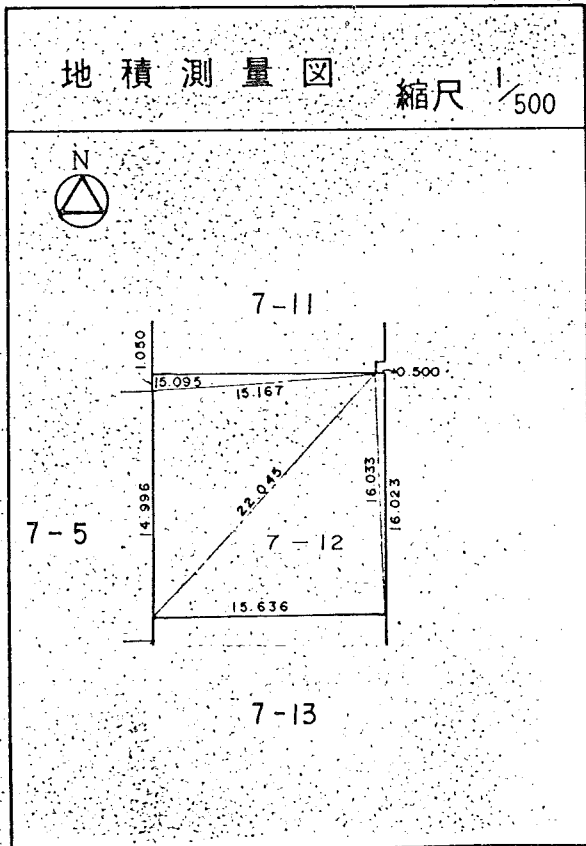
茂庭団地実測図

土地の所在	仙台市茂庭台 五丁目 7番の11		
面積	248.37 平方メートル		
譲受人	住所		
	氏名		



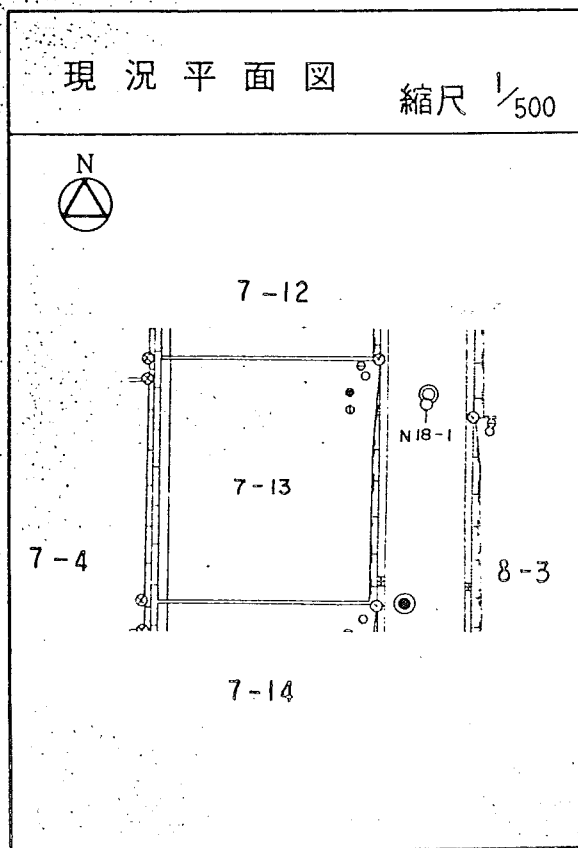
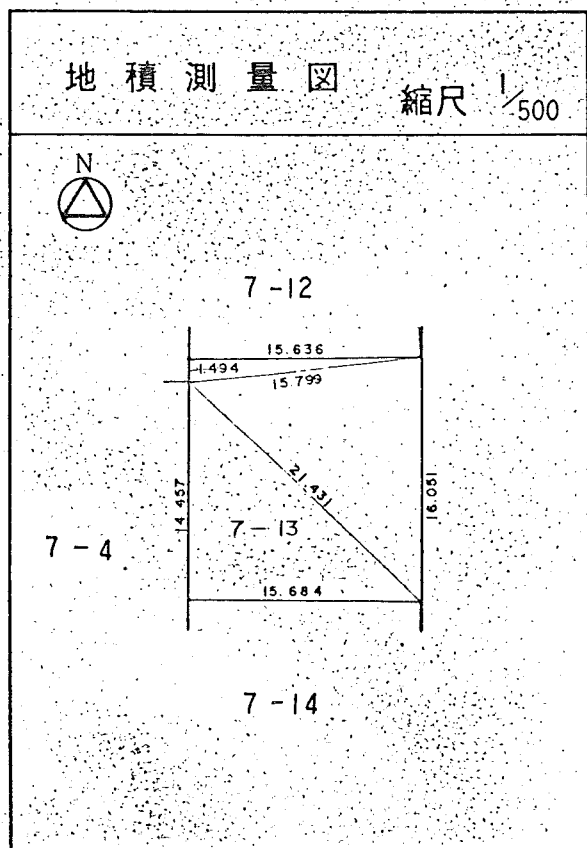
茂庭団地実測図

土地の所在	仙台市茂庭台 五丁目 7番の12		
面積	250.66 平方メートル		
譲受人	住所		
	氏名		



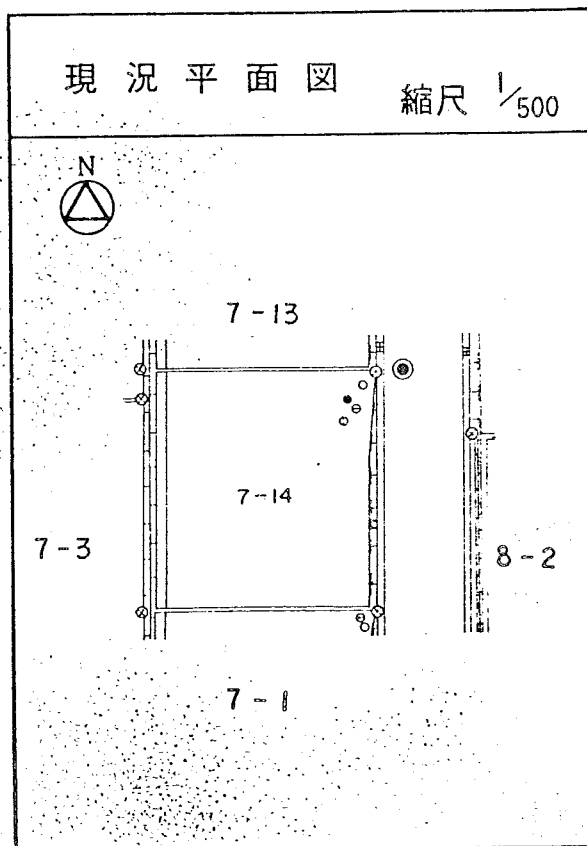
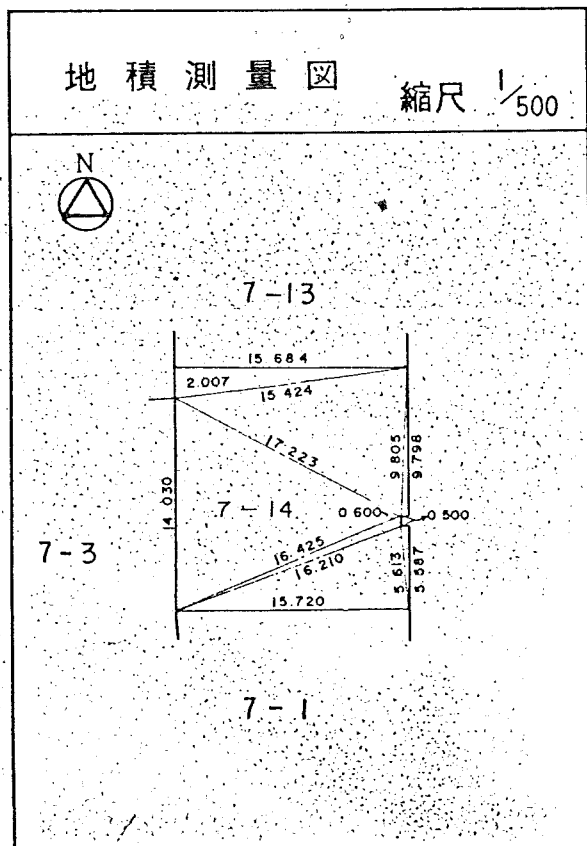
茂庭団地実測図

土地の所在	仙台市茂庭台 五丁目 7番の13		
面積	251.25 平方メートル		
譲 受 人	住所		
	氏名		



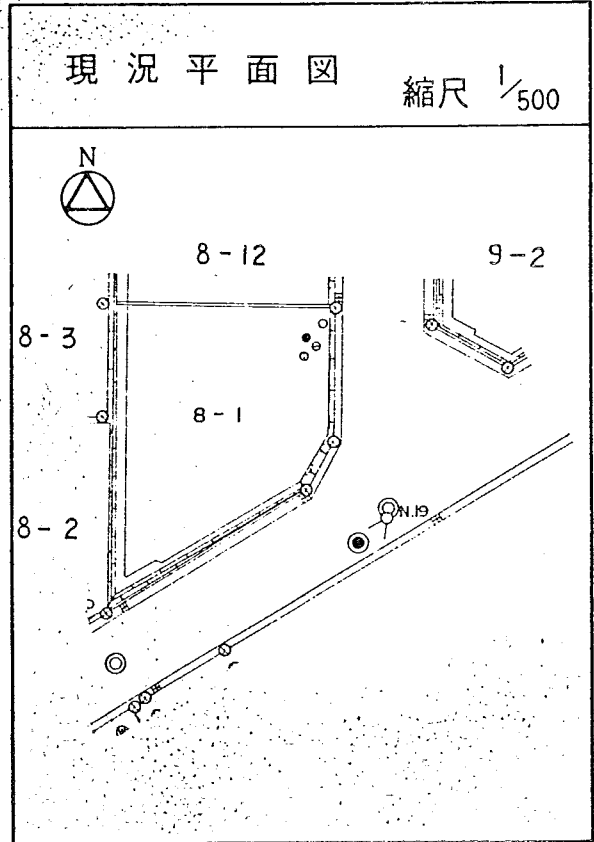
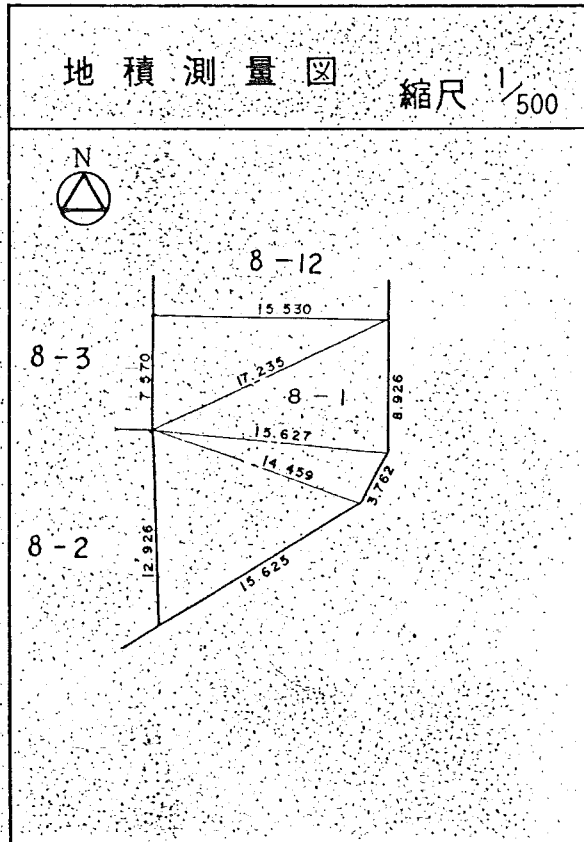
茂庭団地実測図

土地の所在	仙台市茂庭台 五丁目 7番の14		
面積	249.93平方メートル		
譲受人	住所		
	氏名		



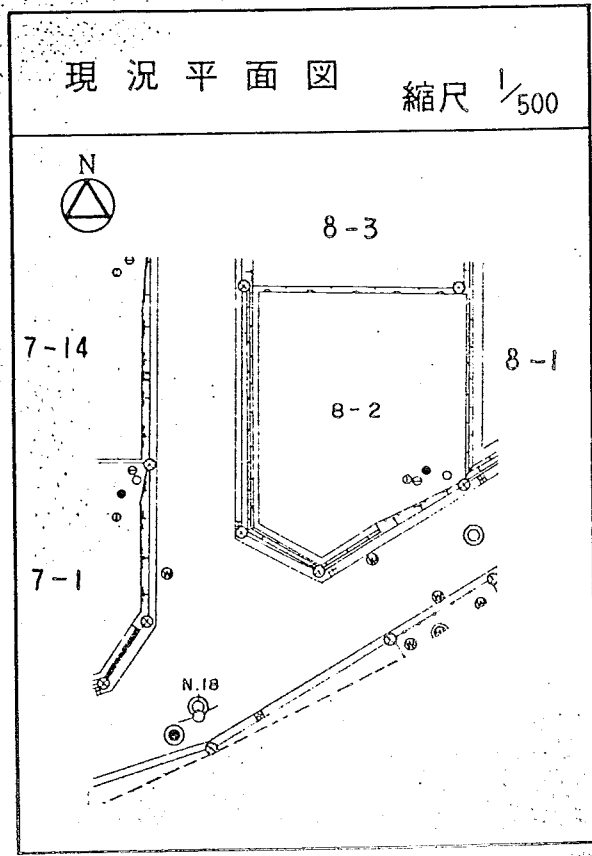
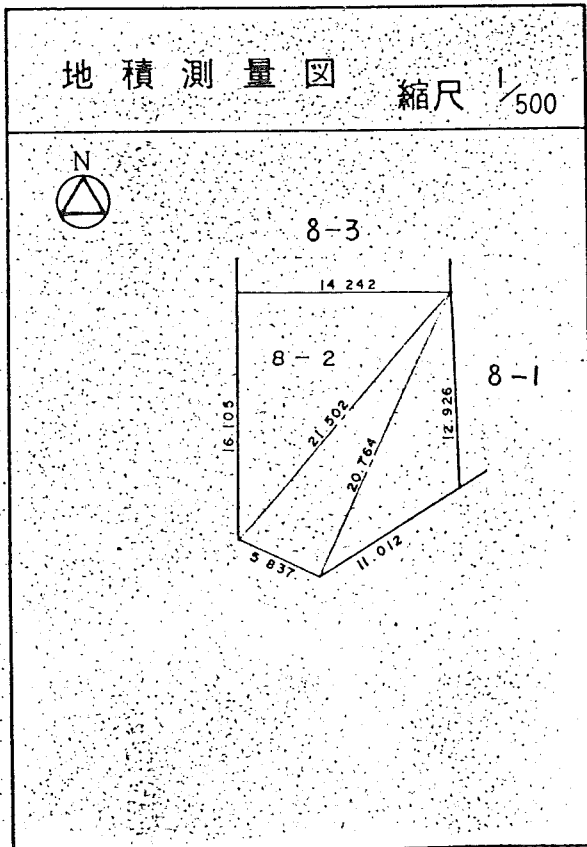
茂庭団地実測図

土地の所在	仙台市茂庭台 五丁目 8番の1		
面積	242.31 平方メートル		
譲受人	住所		
	氏名		



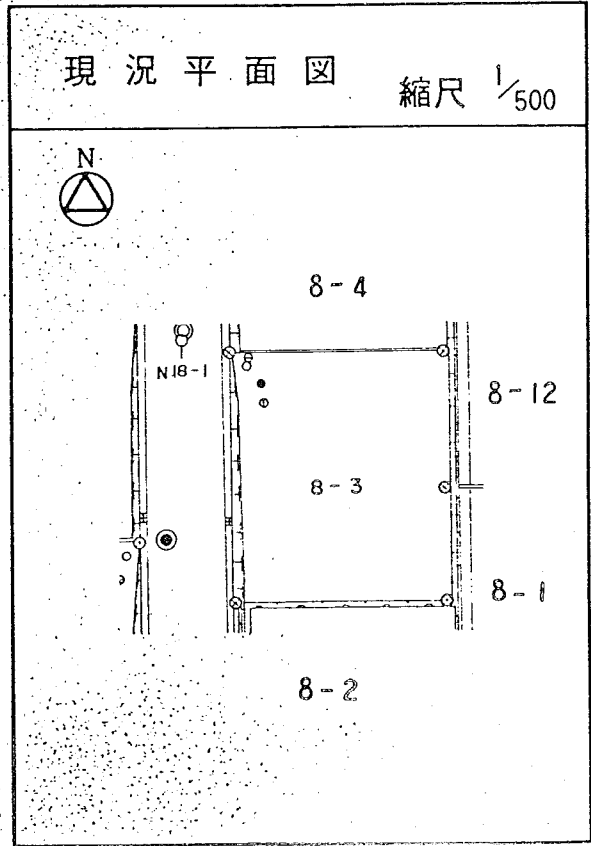
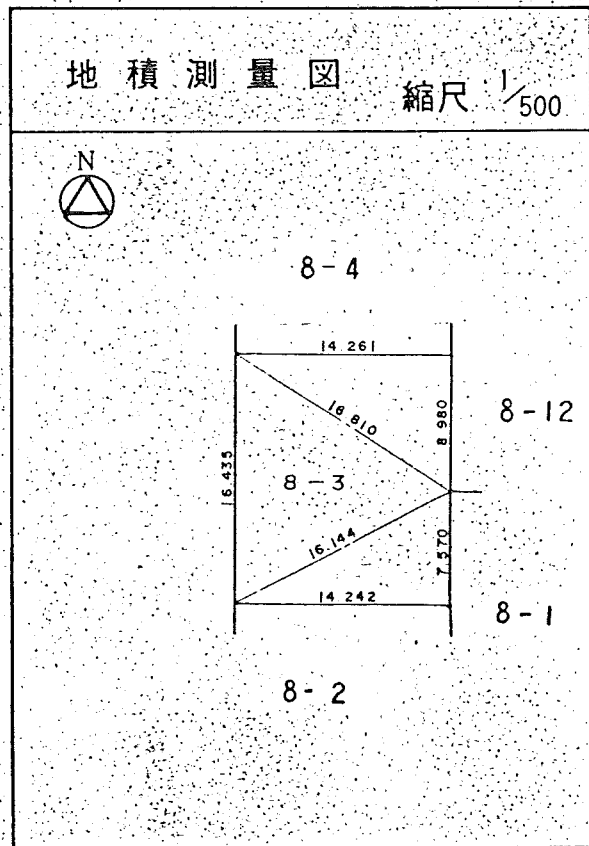
茂庭団地実測図

土地の所在	仙台市茂庭台 五丁目 8番の2		
面積	236.84平方メートル		
譲受人	住所		
	氏名		



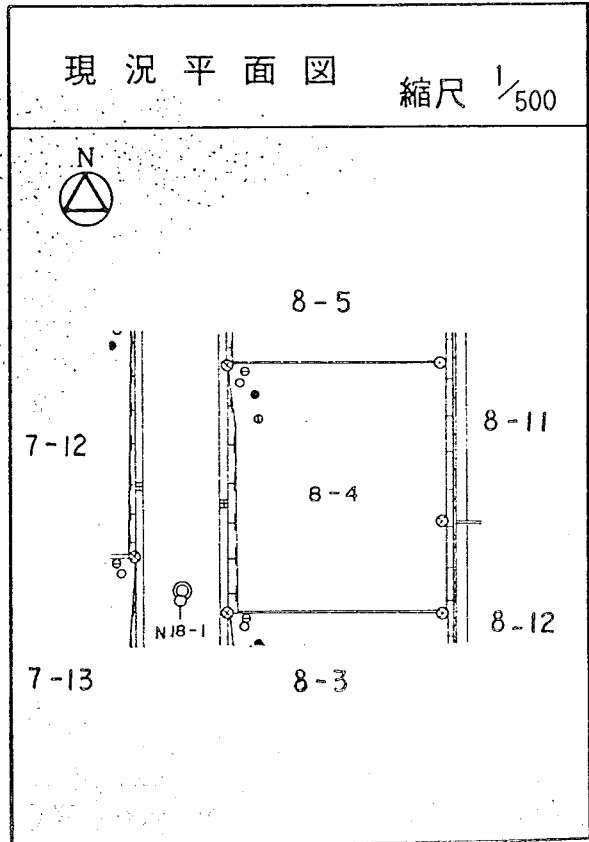
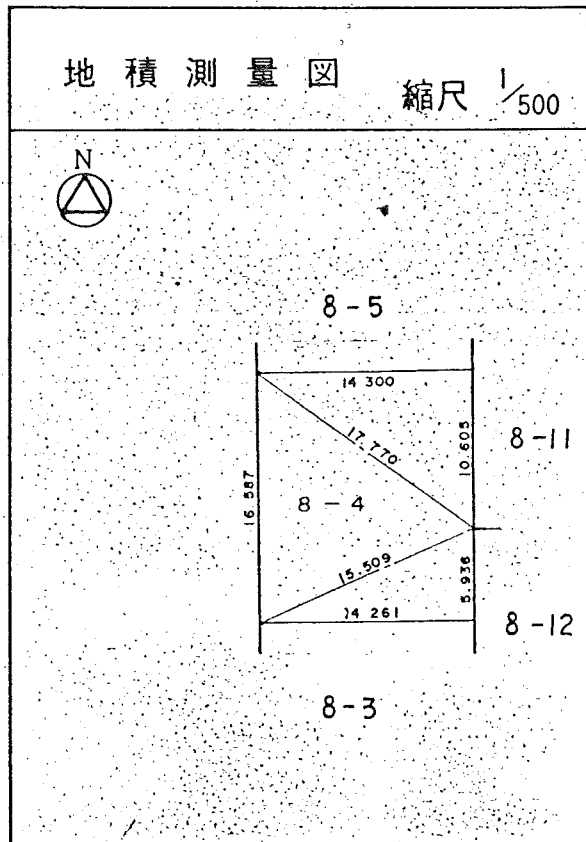
茂庭団地実測図

土地の所在	仙台市茂庭台 五丁目 8番の3		
面積	235.19 平方メートル		
譲受人	住所		
	氏名		



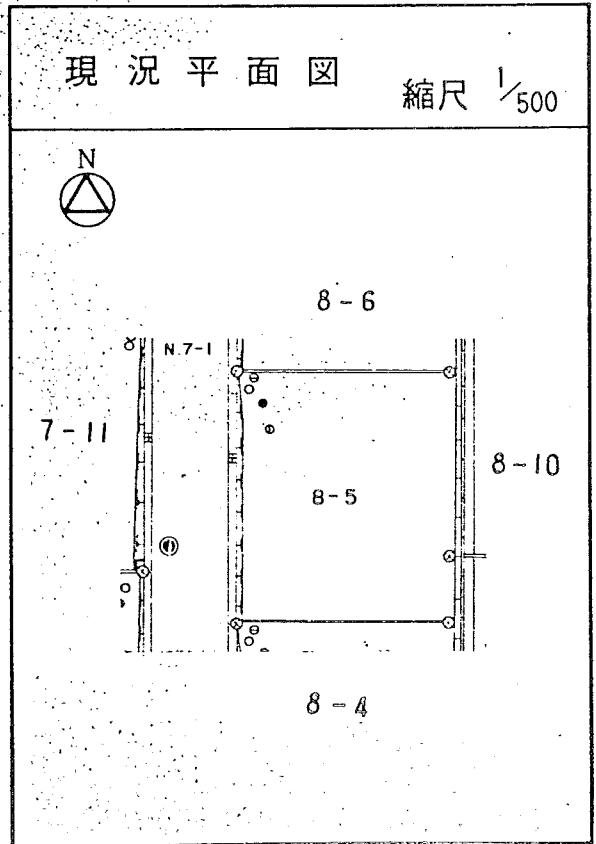
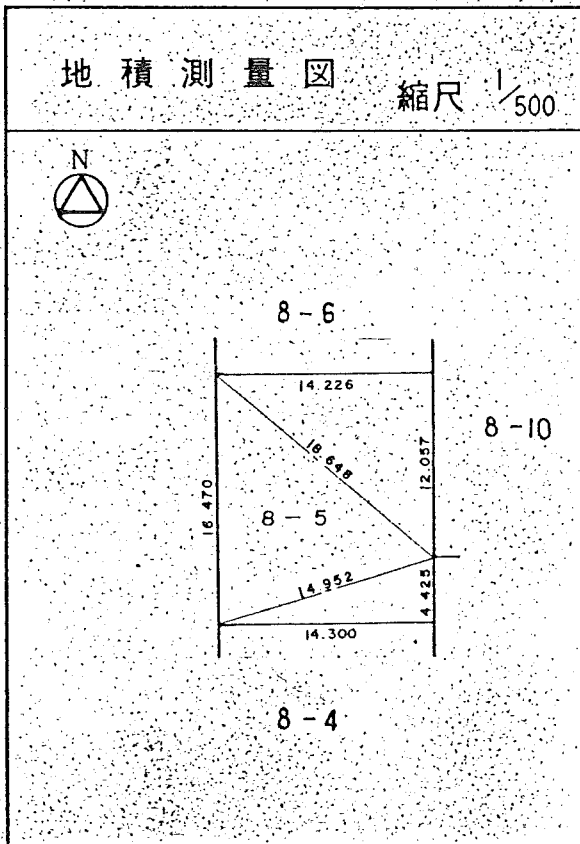
茂庭団地実測図

土地の所在	仙台市茂庭台 五丁目 8番の4		
面積	236.66 平方メートル		
譲受人	住所		
	氏名		



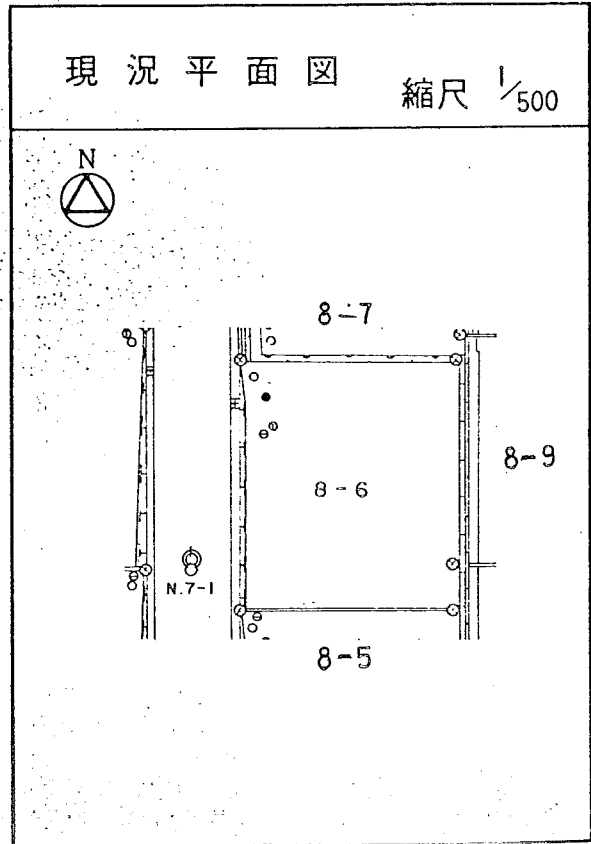
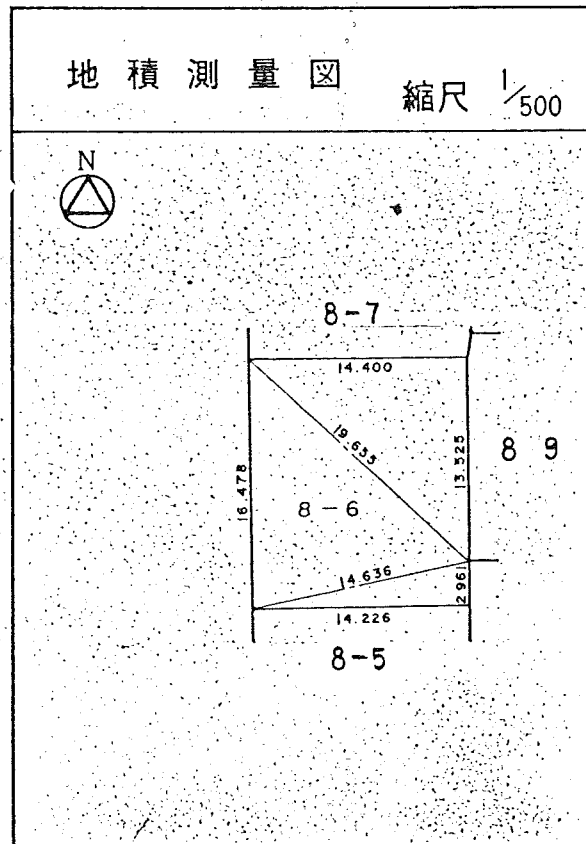
茂庭団地実測図

土地の所在	仙台市茂庭台 五 丁目 8 番の 5		
面積	234.91 平方メートル		
譲受人	住所		
	氏名		



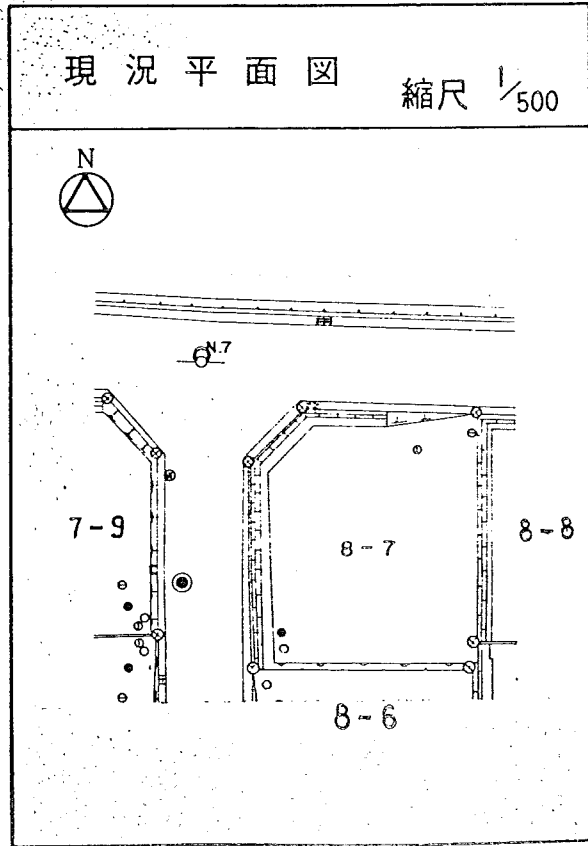
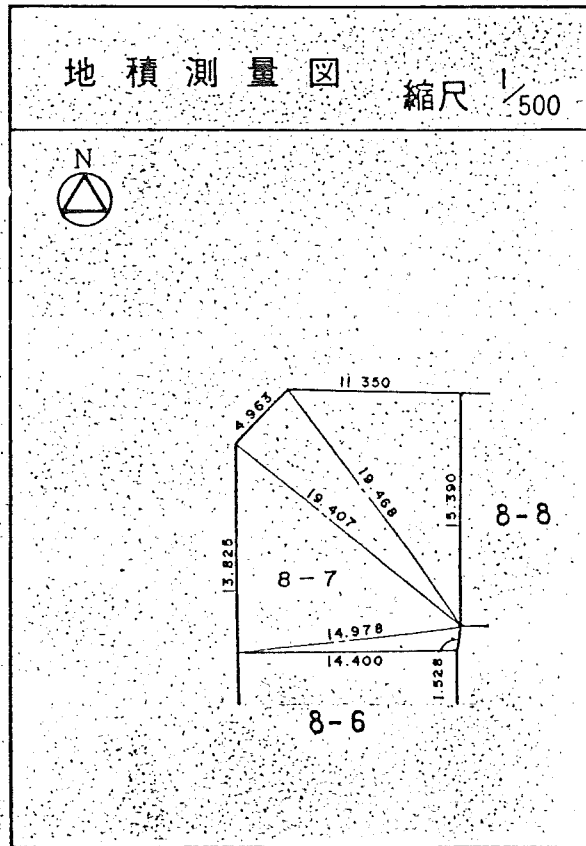
茂庭団地実測図

土地の所在	仙台市茂庭台 五丁目 8番の6		
面積	236.41 平方メートル		
譲受人	住所		
	氏名		



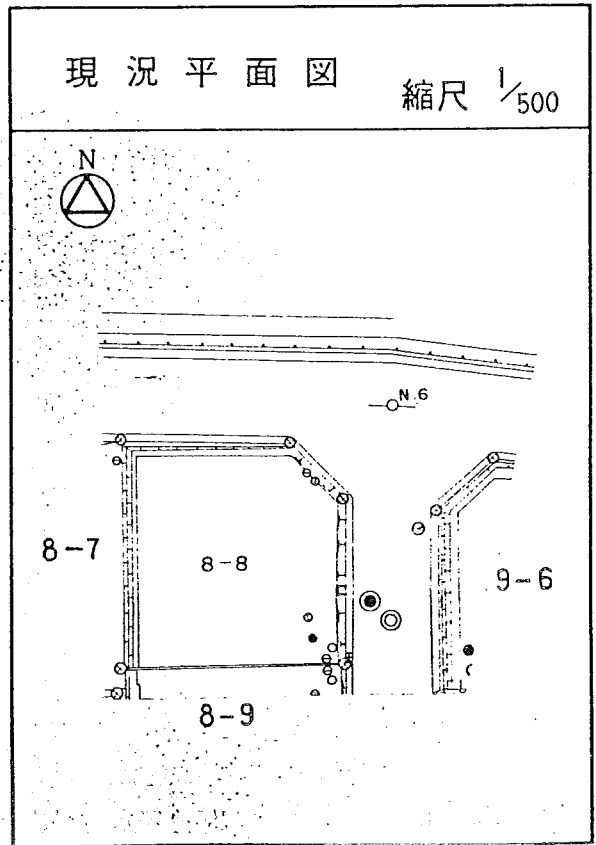
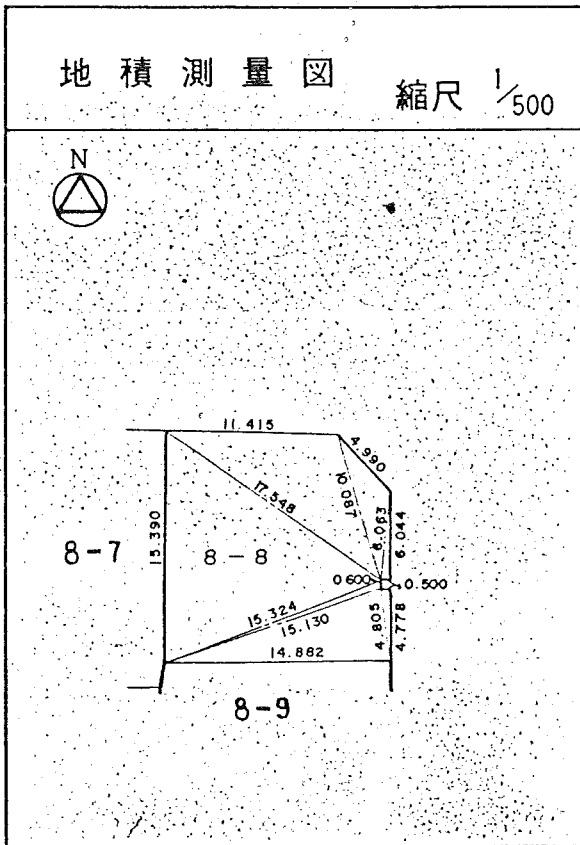
茂庭団地実測図

土地の所在	仙台市茂庭台 五 丁目 8 番の 7		
面積	248.56 平方メートル		
譲受人	住所		
	氏名		



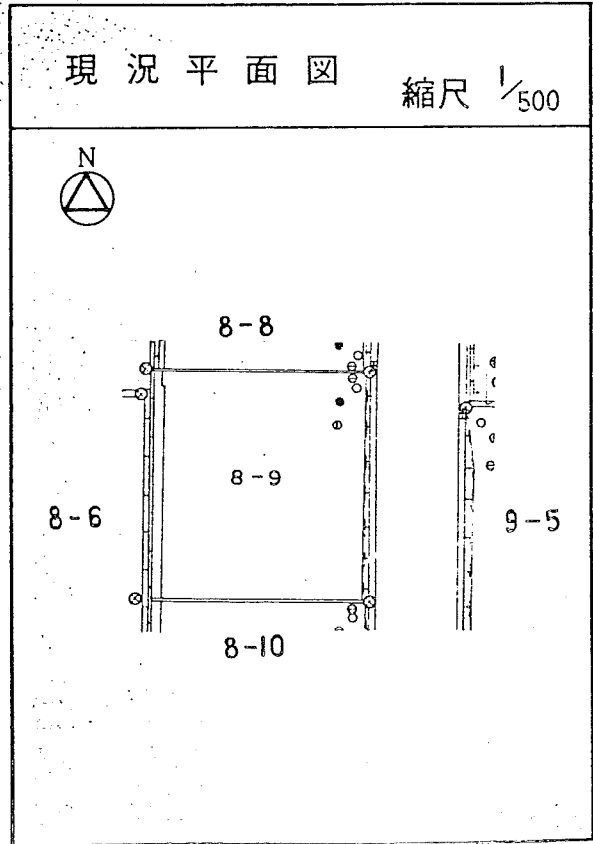
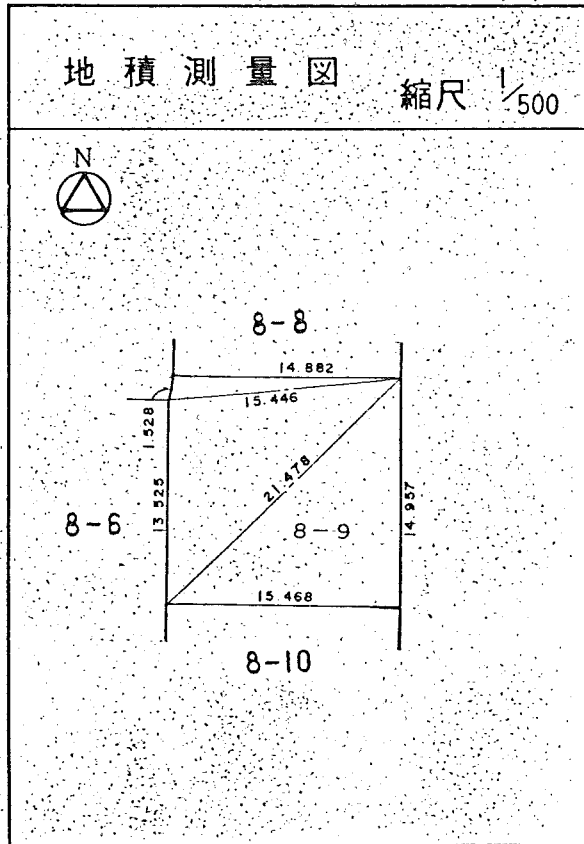
茂庭団地実測図

土地の所在	仙台市茂庭台 五丁目 8番の8		
面積	218.83平方メートル		
譲受人	住所		
	氏名		



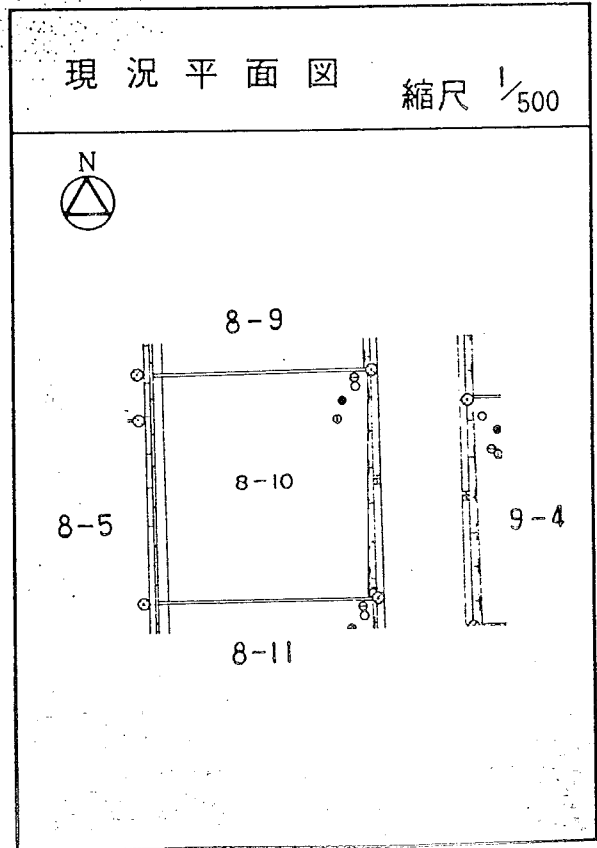
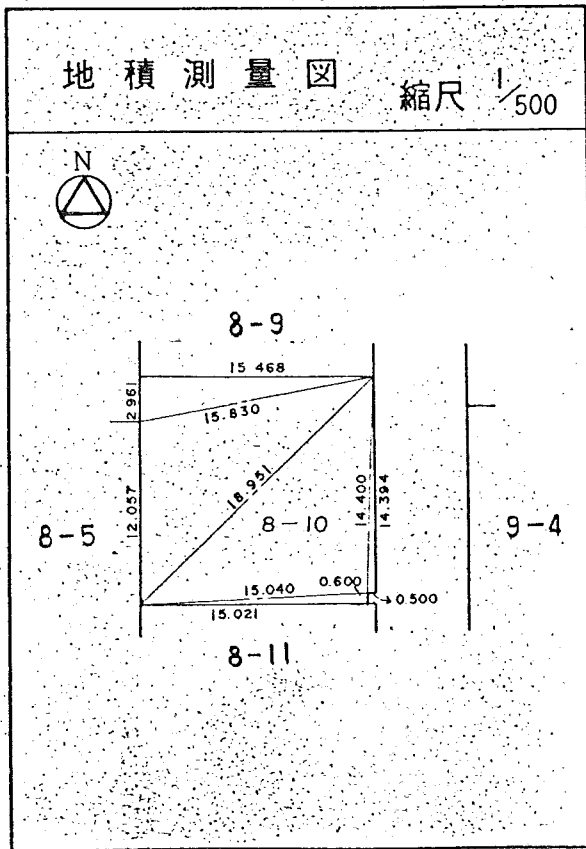
茂庭団地実測図

土地の所在	仙台市茂庭台 五 丁目 8 番の 9		
面積	230.40 平方メートル		
譲 受 人	住所		
	氏名		



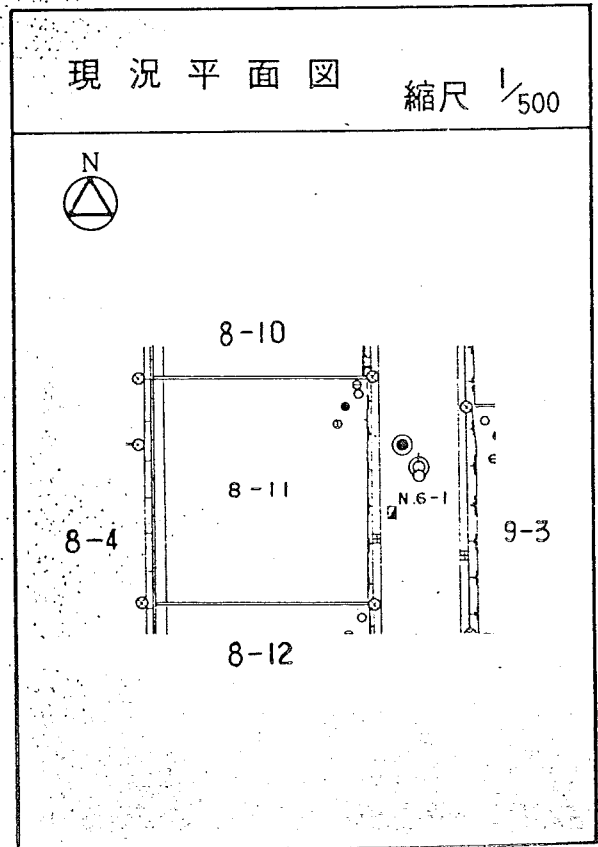
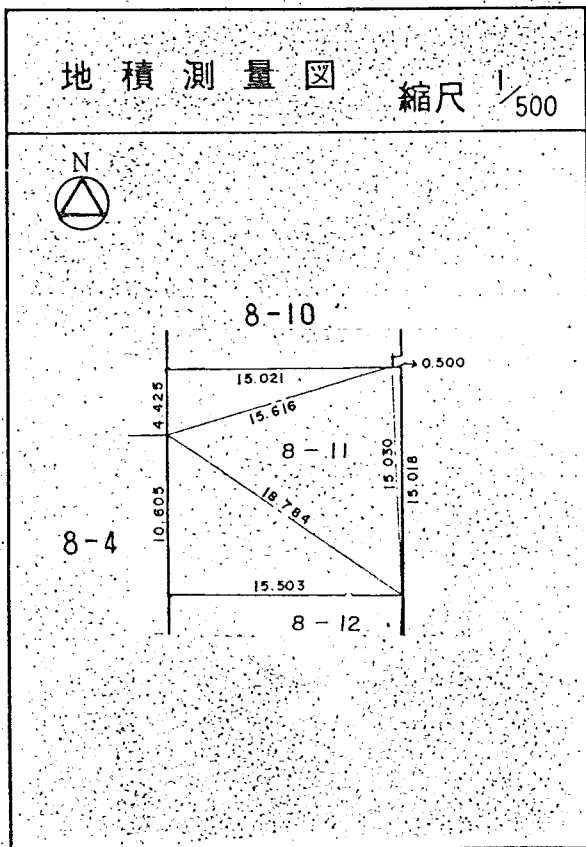
茂庭団地実測図

土地の所在	仙台市茂庭台 五丁目 8番の10		
面積	232.65平方メートル		
譲受人	住所		
	氏名		



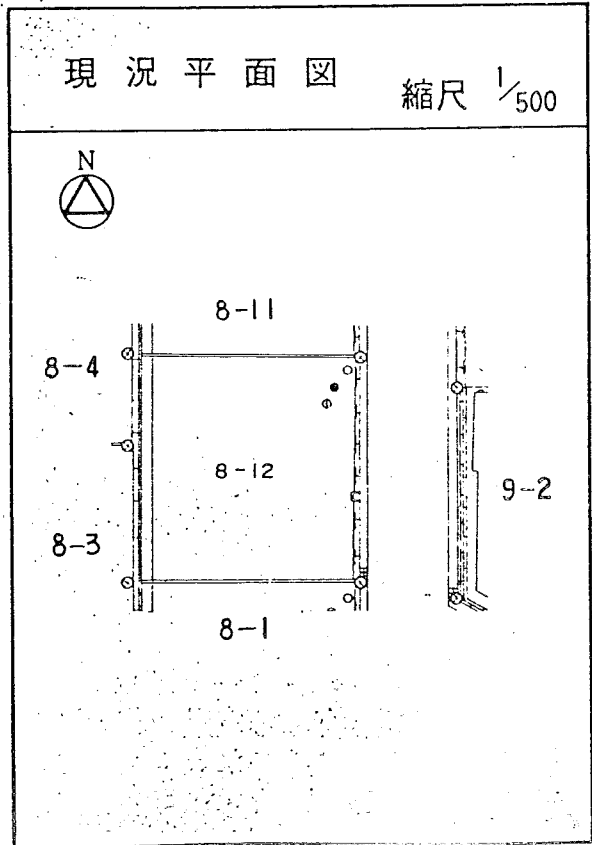
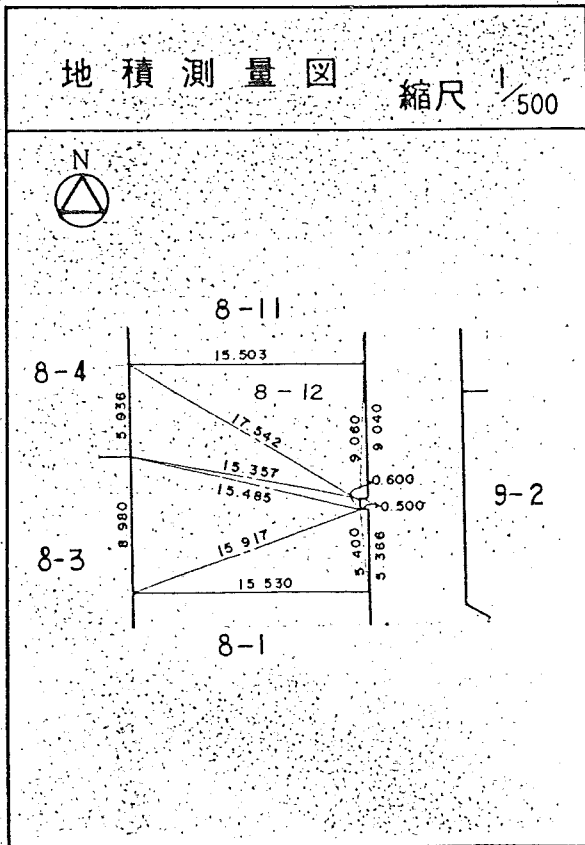
茂庭団地実測図

土地の所在	仙台市茂庭台 五丁目 8番の11		
面積	232.84平方メートル		
譲受人	住所		
	氏名		



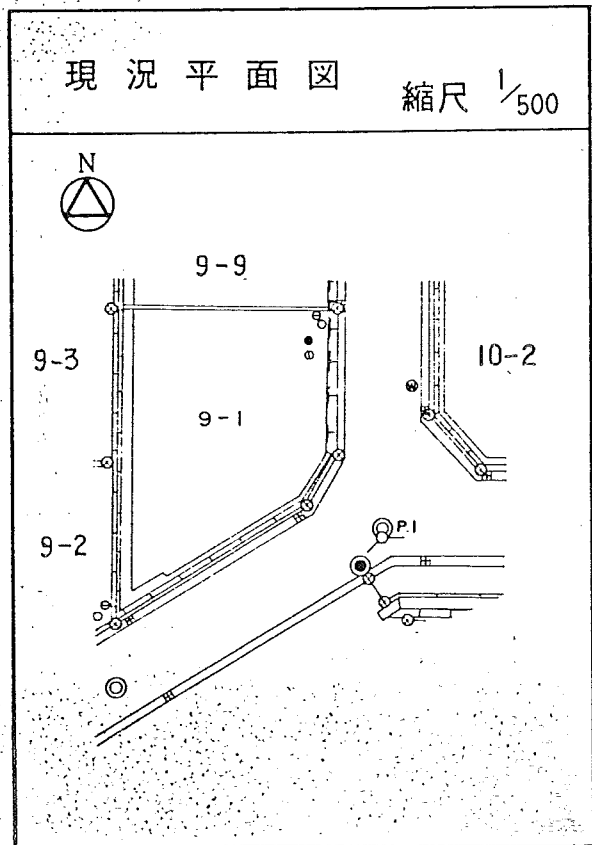
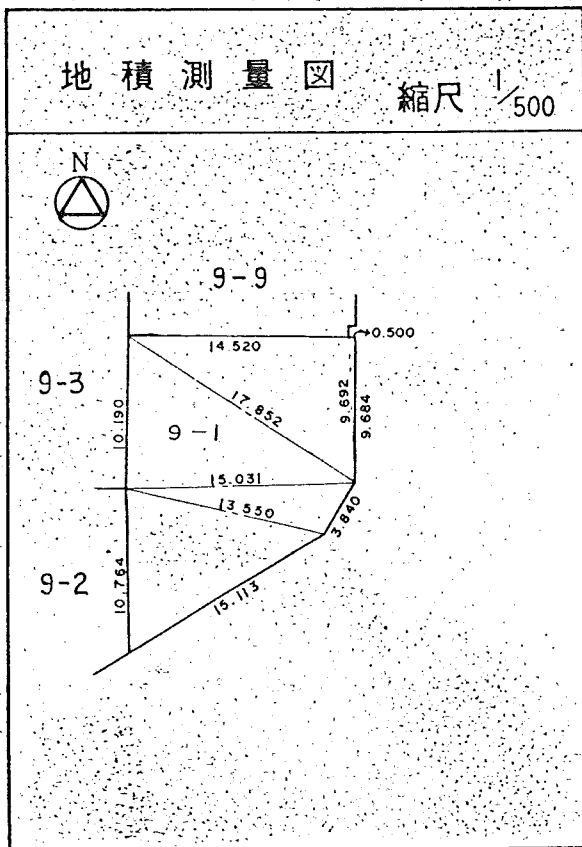
茂庭団地実測図

土地の所在	仙台市茂庭台 五丁目 8番の12		
面積	232.09 平方メートル		
譲受人	住所		
	氏名		



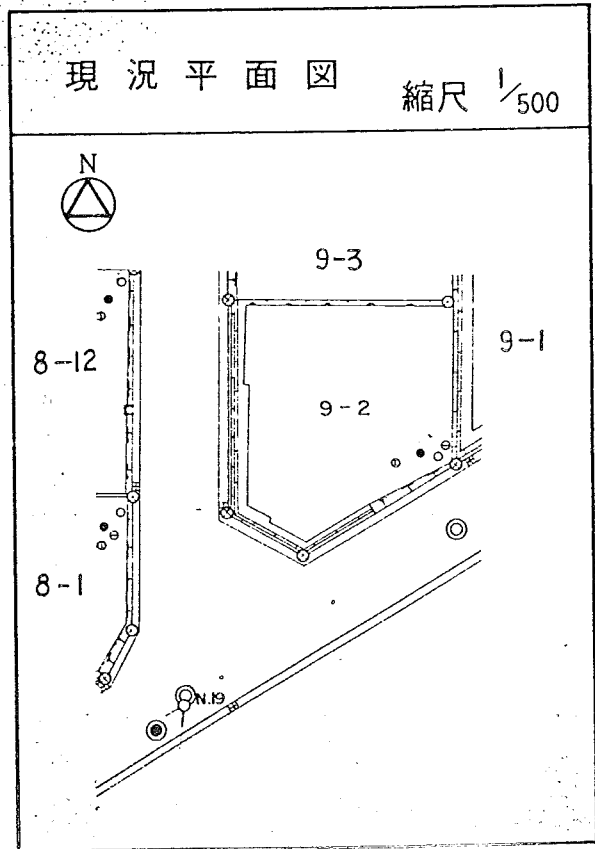
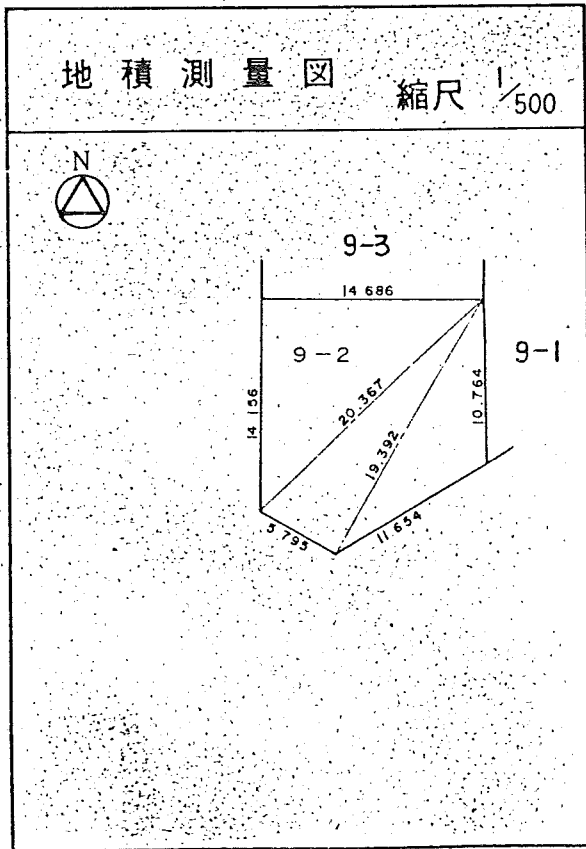
茂庭団地実測図

土地の所在	仙台市茂庭台 五丁目 9番の1		
面積	245.04 平方メートル		
譲受人	住所		
	氏名		



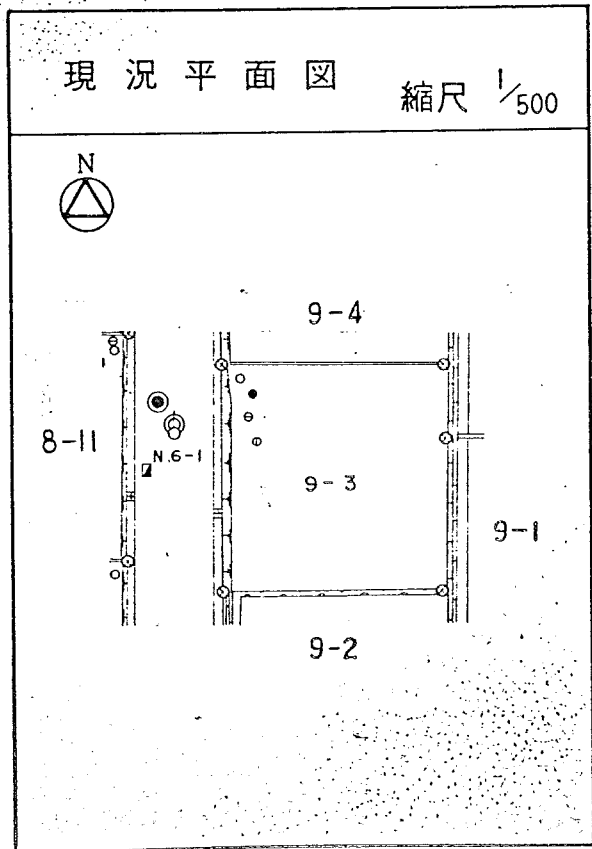
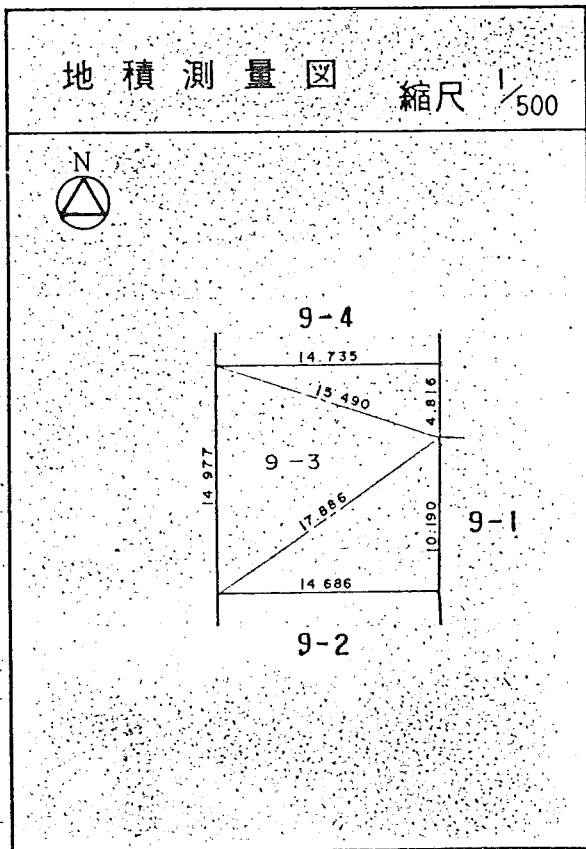
茂庭団地実測図

土地の所在	仙台市茂庭台 五丁目 9番の2		
面積	214.59 平方メートル		
譲受人	住所		
	氏名		



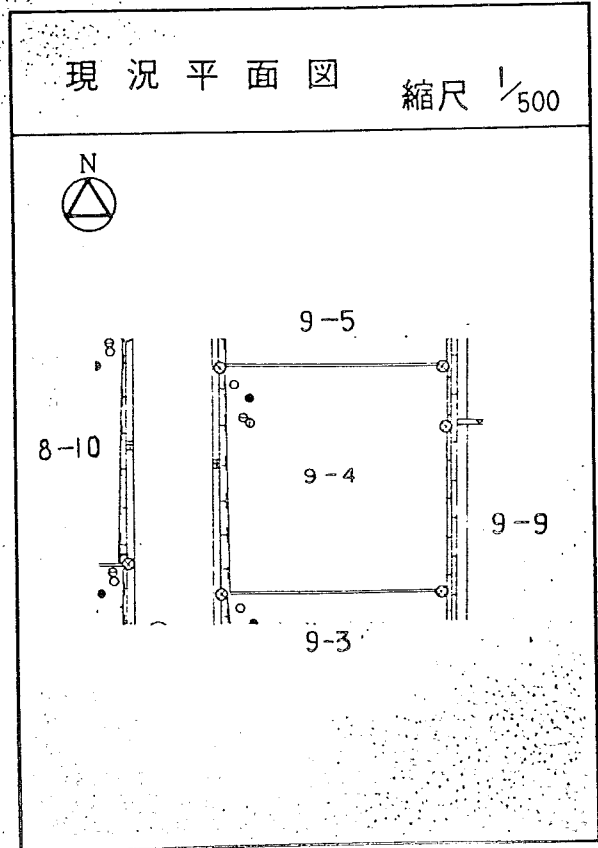
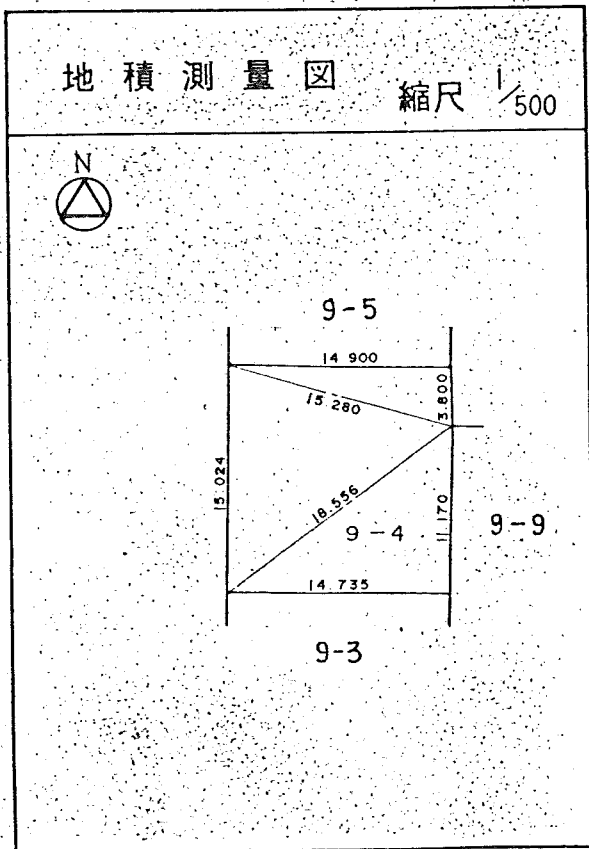
茂庭団地実測図

土地の所在	仙台市茂庭台 五丁目 9番の3		
面積	220.54 平方メートル		
譲受人	住所		
	氏名		



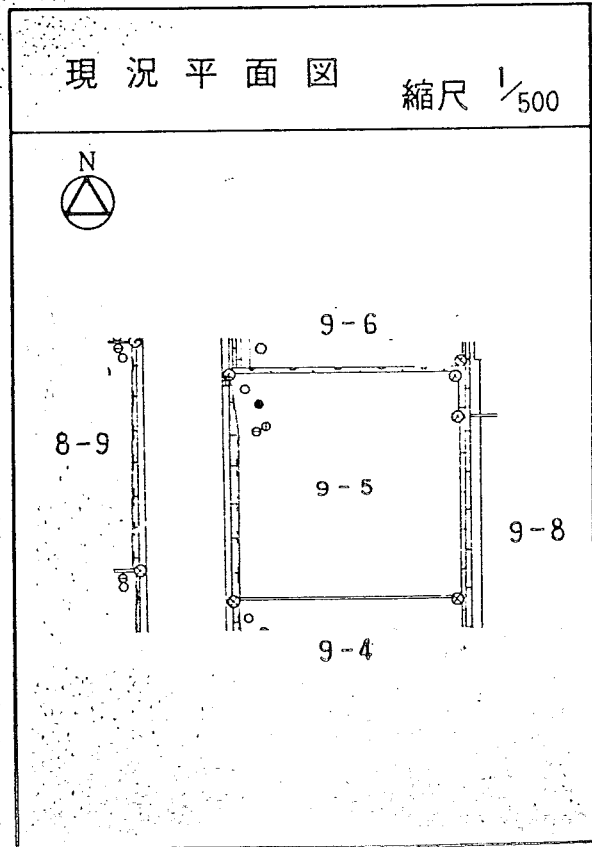
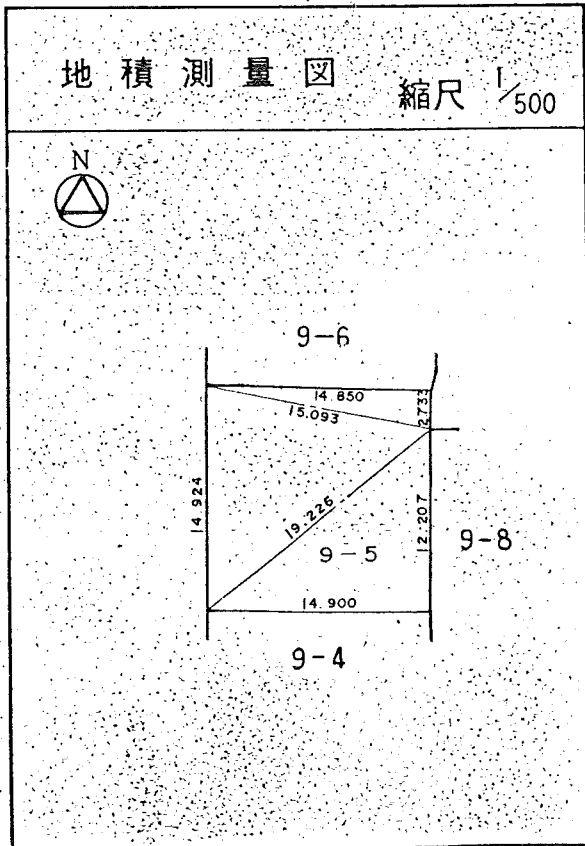
茂庭団地実測図

土地の所在	仙台市茂庭台 五丁目 9番の4		
面積	221.72 平方メートル		
譲受人	住所		
	氏名		



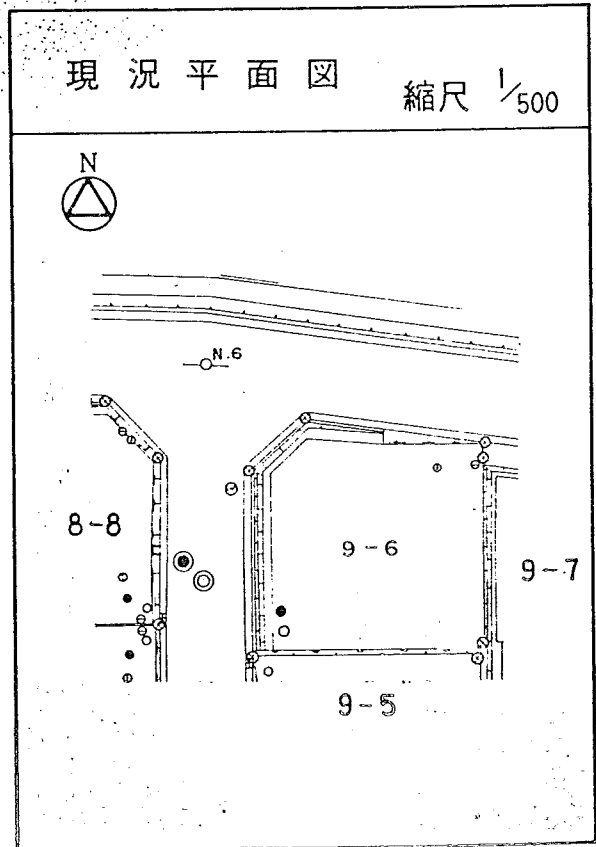
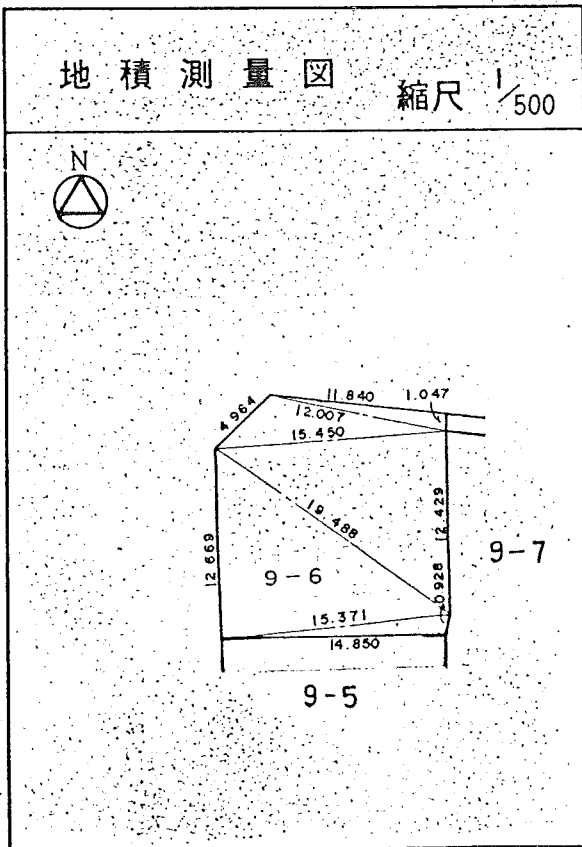
茂庭団地実測図

土地の所在	仙台市茂庭台 五 丁目 9 番の 5		
面積	222.02 平方メートル		
譲受人	住所		
	氏名		



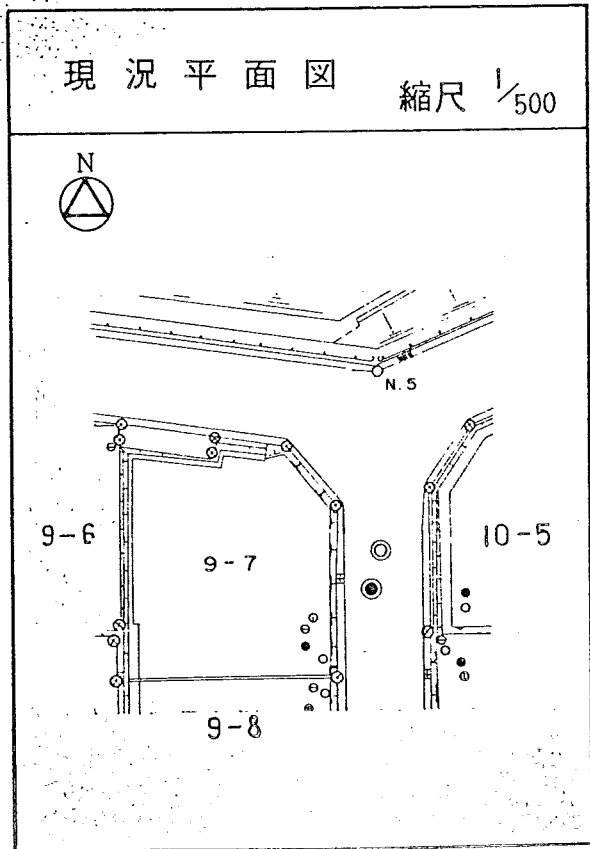
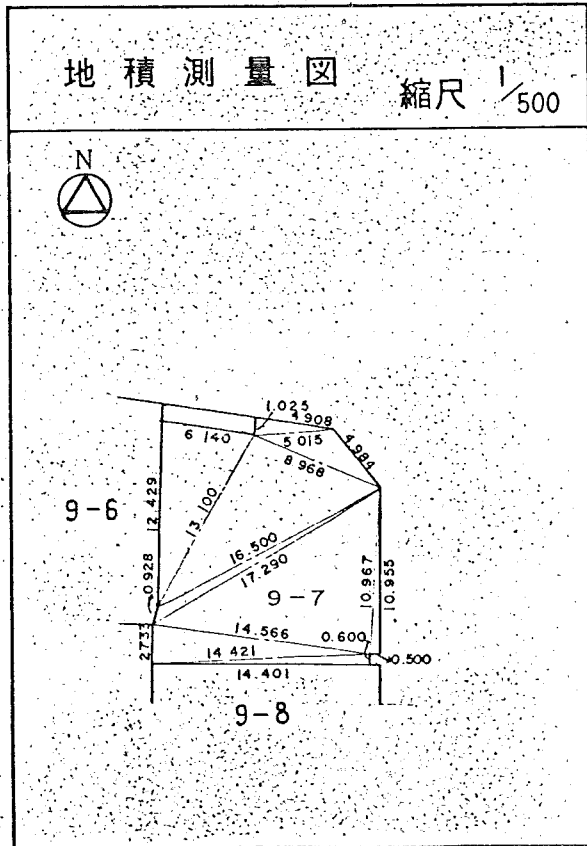
茂庭団地実測図

土地の所在	仙台市茂庭台 五 丁目 9 番の 6		
面積	229.32 平方メートル		
譲 受 人	住 所		
	氏 名		



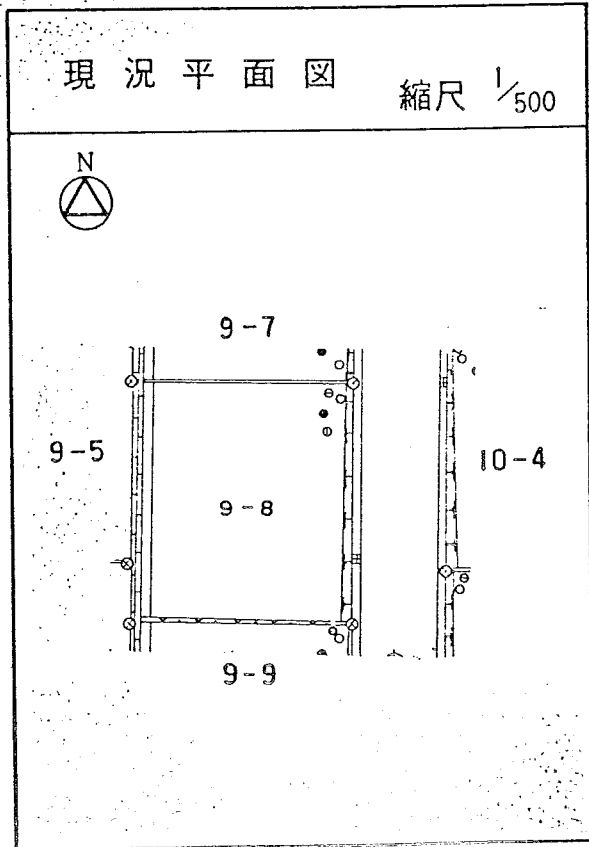
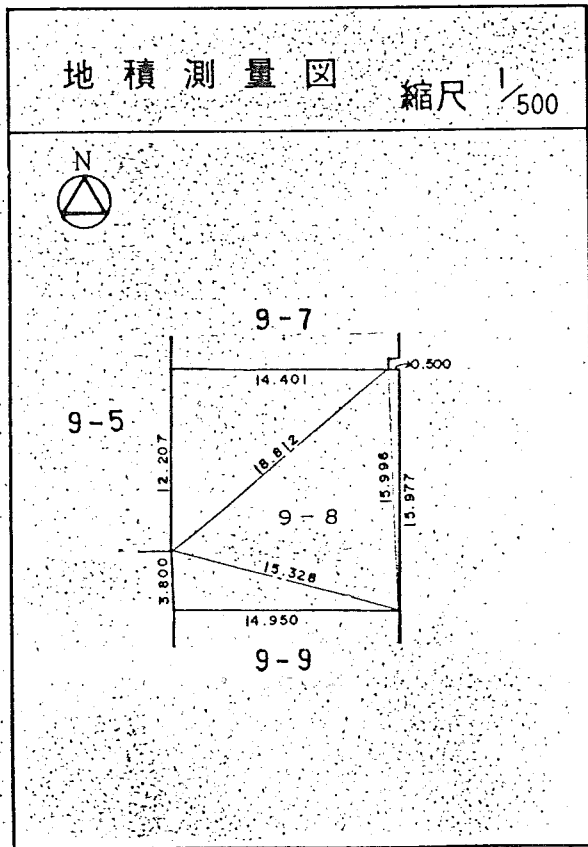
茂庭団地実測図

土地の所在	仙台市茂庭台 五 丁目 9 番の 7		
面積	219.05 平方メートル		
譲受人	住所		
	氏名		



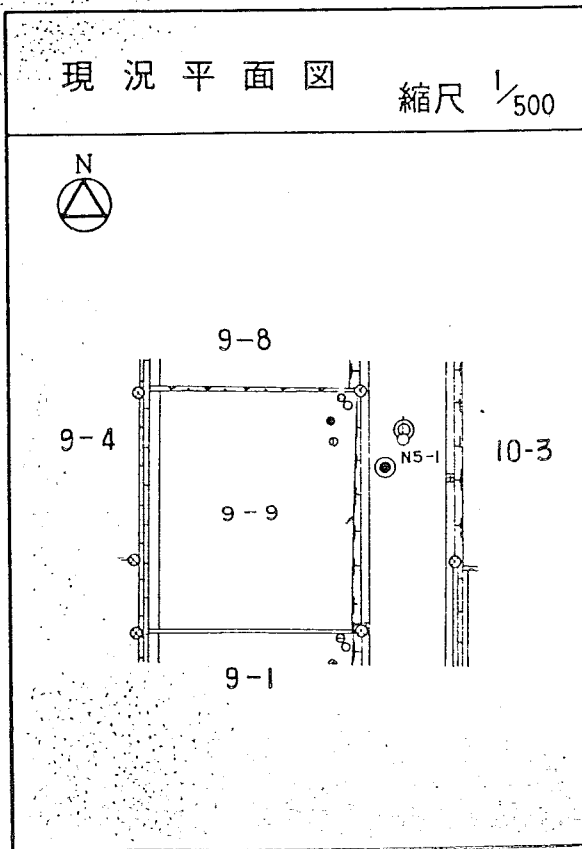
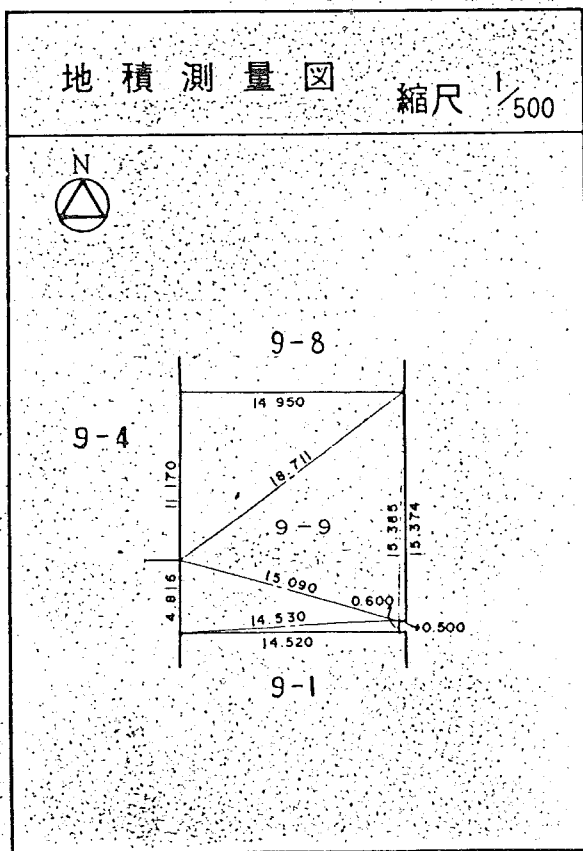
茂庭団地実測図

土地の所在	仙台市茂庭台 五丁目 9番の8		
面積	237.99平方メートル		
譲受人	住所		
	氏名		



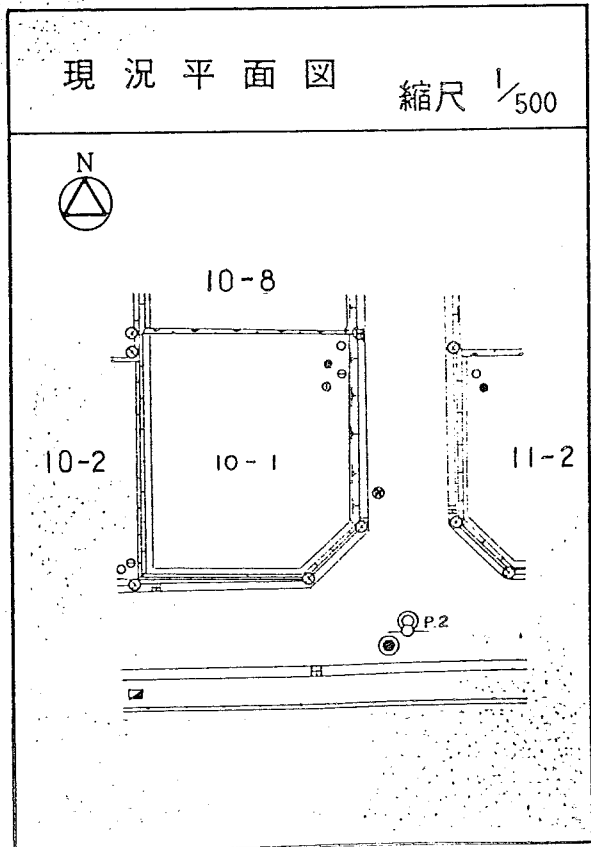
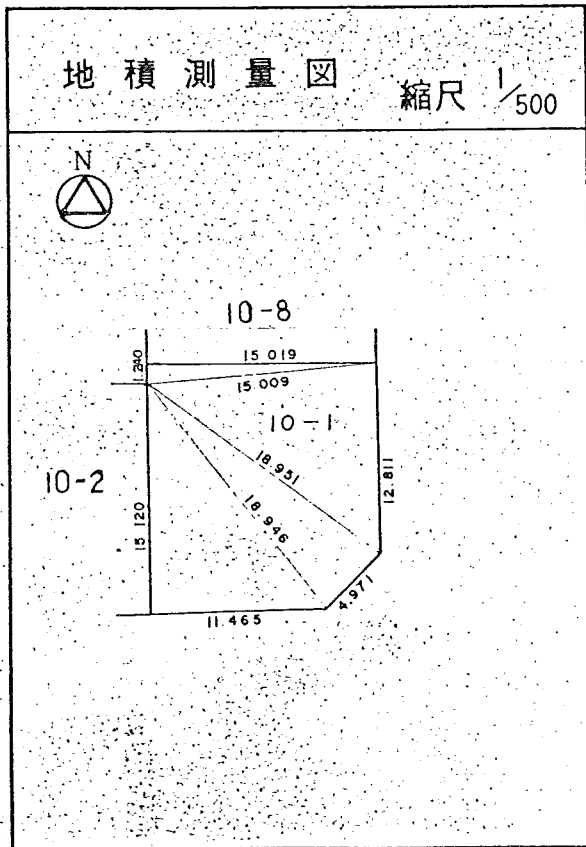
茂庭団地実測図

土地の所在	仙台市茂庭台 五 丁目 9 番の 9		
面積	239.15 平方メートル		
譲受人	住所		
	氏名		



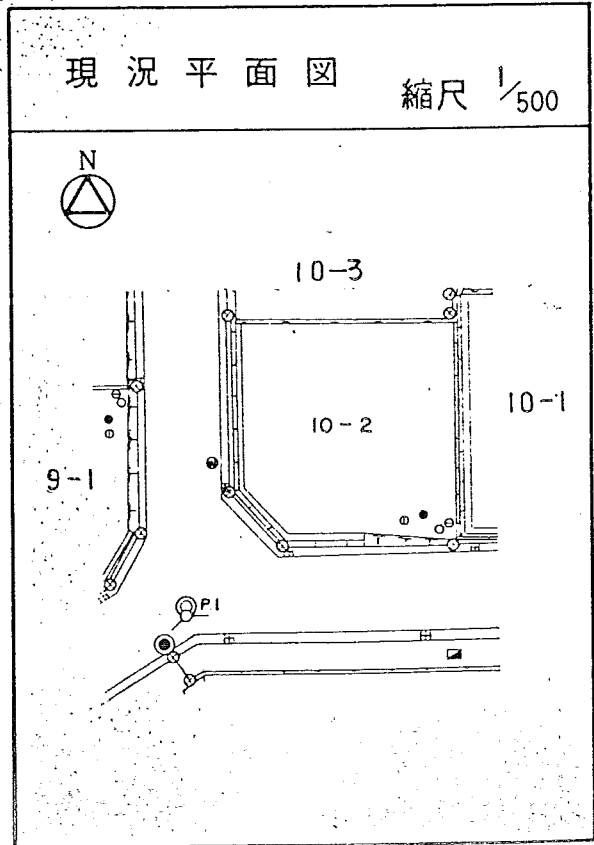
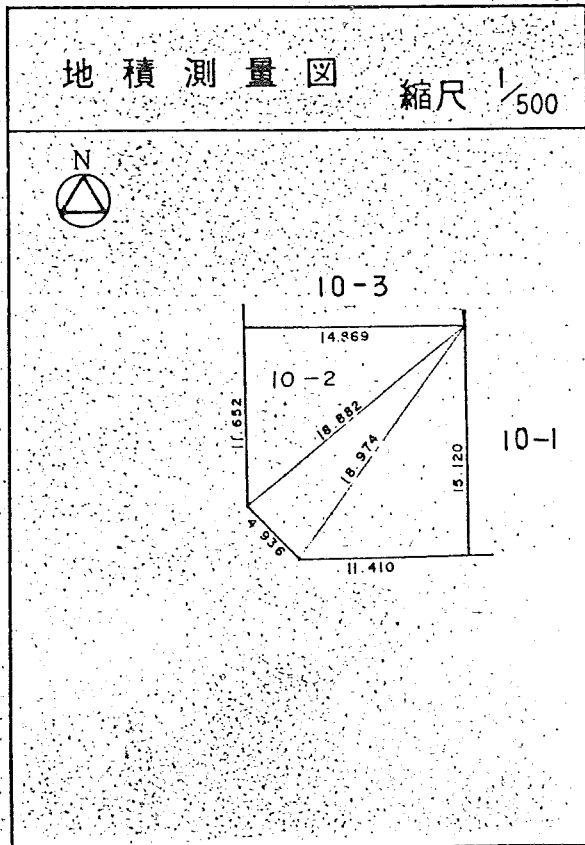
茂庭団地実測図

土地の所在	仙台市茂庭台 五丁目 10番の1		
面積	238.50 平方メートル		
譲受人	住所		
	氏名		



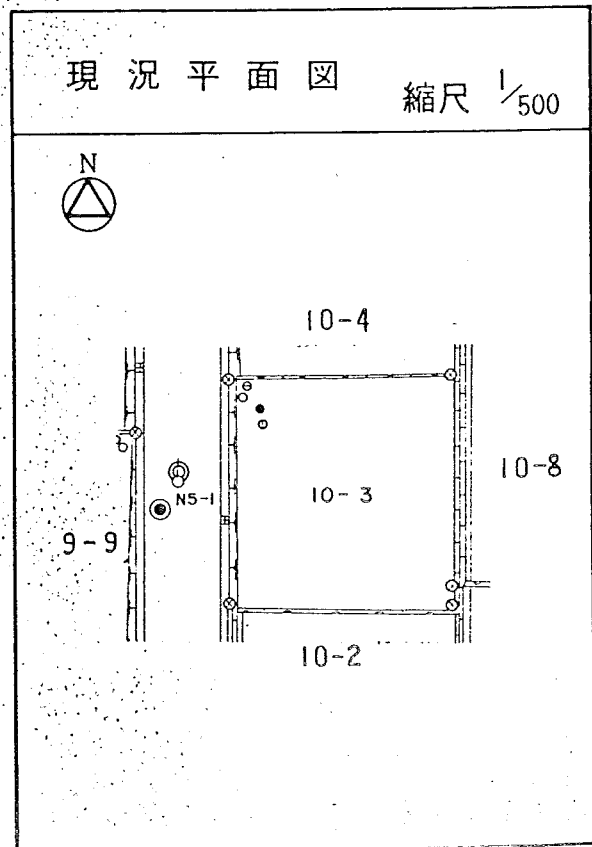
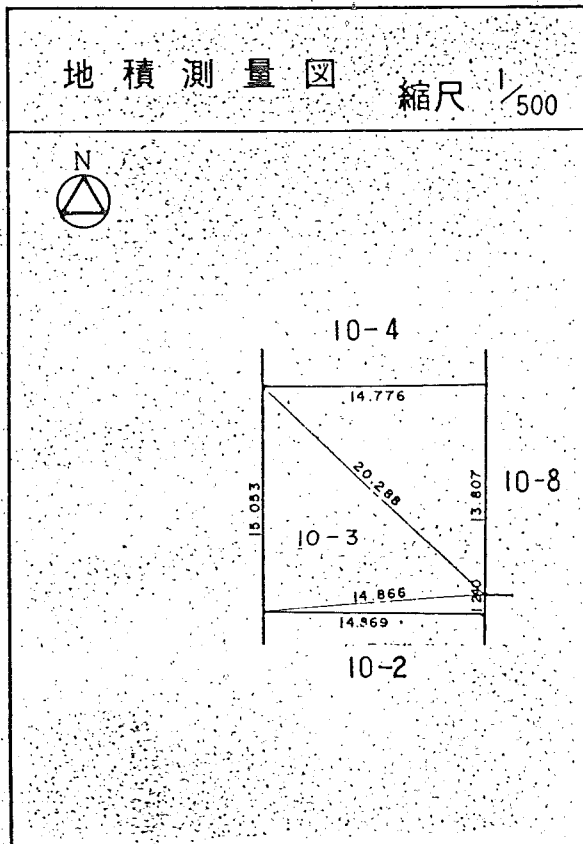
茂庭団地実測図

土地の所在	仙台市茂庭台 五 丁目 10 番の 2		
面積	219.19 平方メートル		
譲受人	住所		
	氏名		



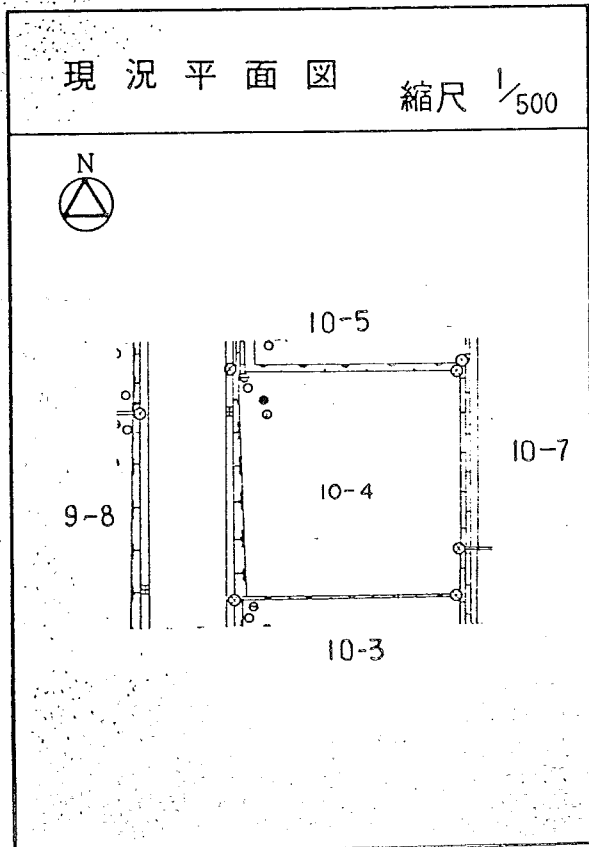
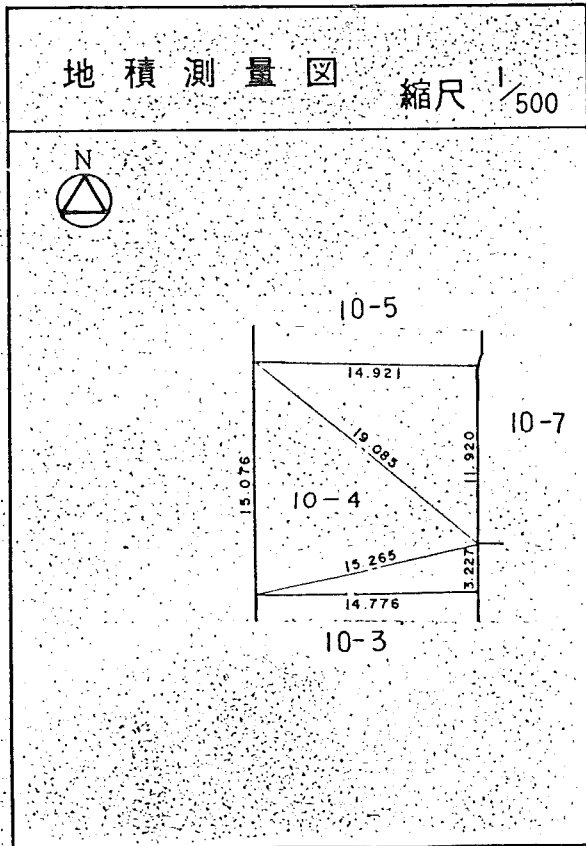
茂庭団地実測図

土地の所在	仙台市茂庭台 五丁目 10番の3		
面積	222.74 平方メートル		
譲 受 人	住所		
	氏名		



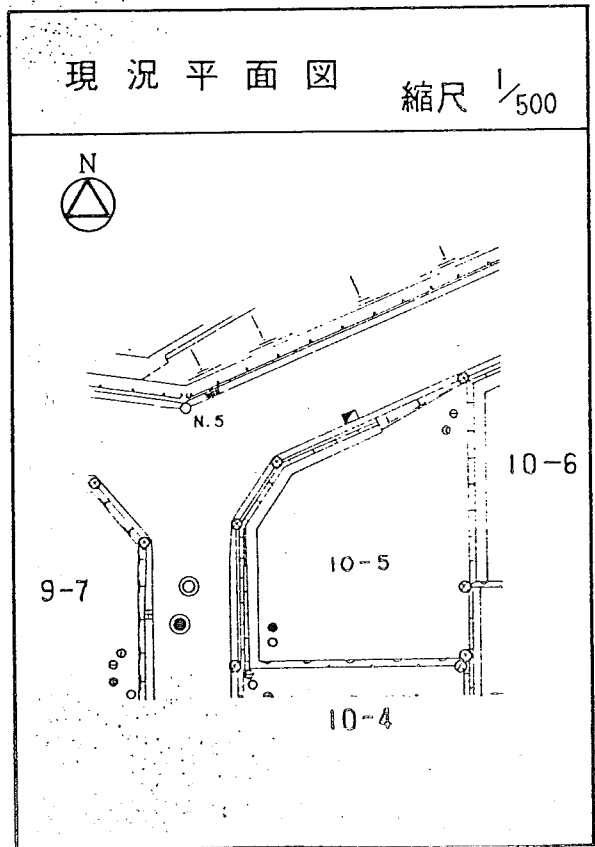
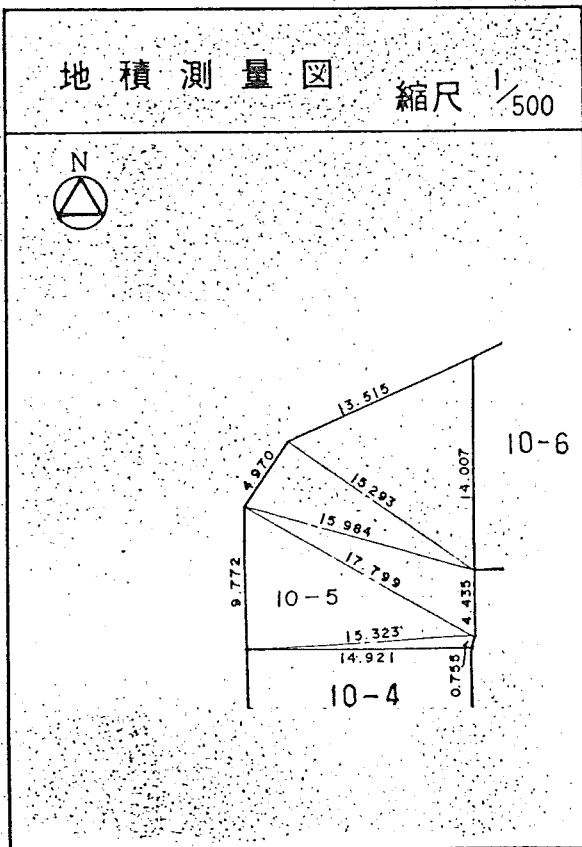
茂庭団地実測図

土地の所在	仙台市茂庭台 五 丁目 10 番の 4		
面積	225.27 平方メートル		
譲受人	住所		
	氏名		



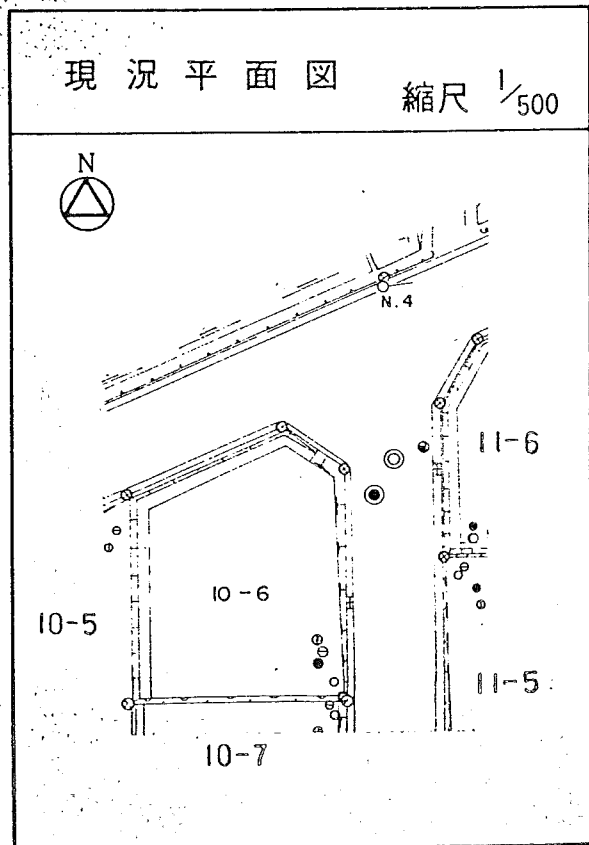
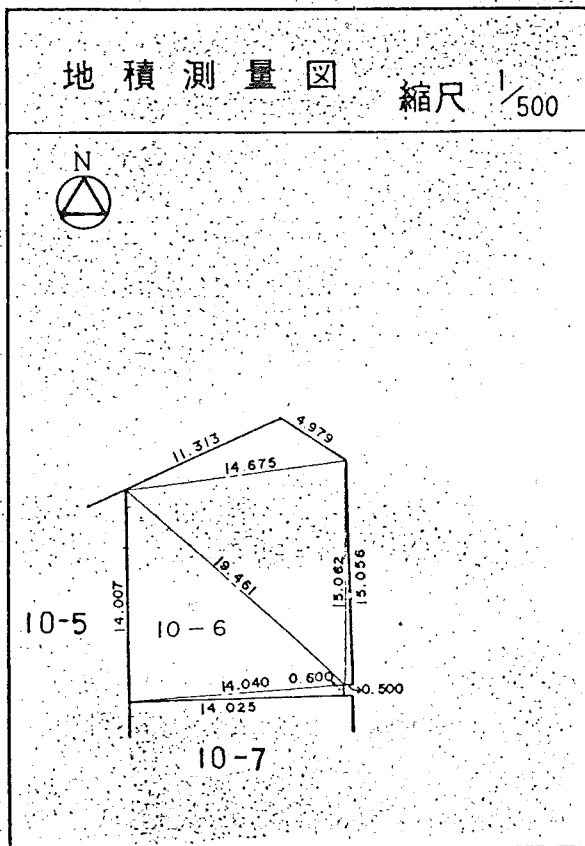
茂庭団地実測図

土地の所在	仙台市茂庭台 五丁目 10番の5		
面積	238.93平方メートル		
譲受人	住所		
	氏名		



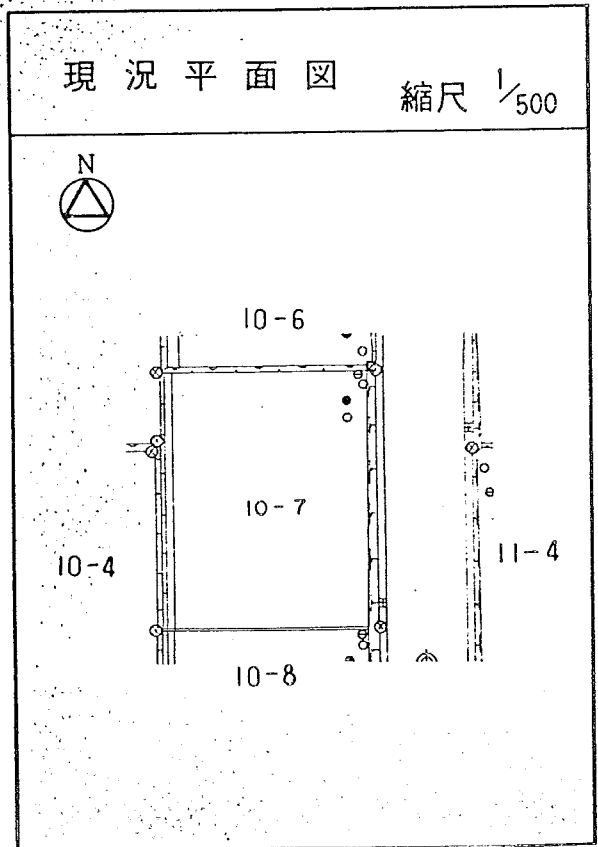
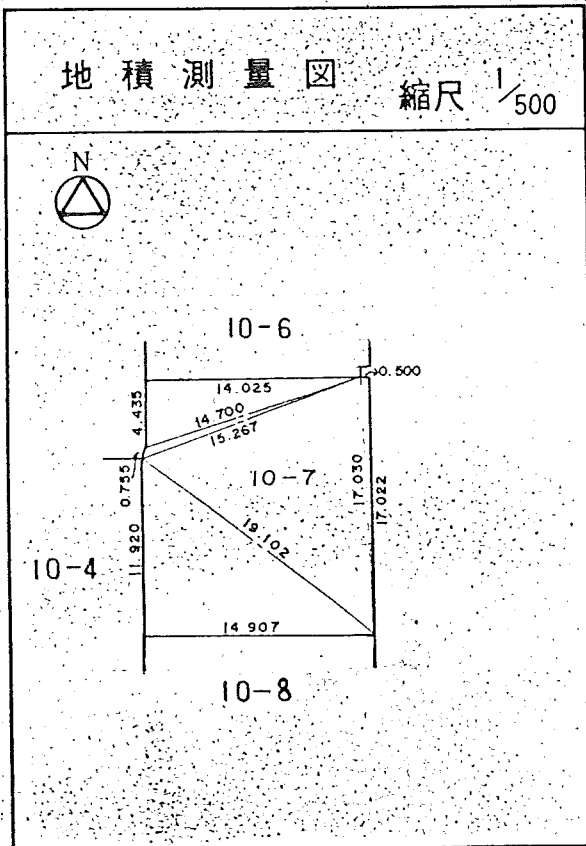
茂庭団地実測図

土地の所在	仙台市茂庭台 五 丁目 10 番の 6		
面積	239.02 平方メートル		
譲受人	住所		
	氏名		



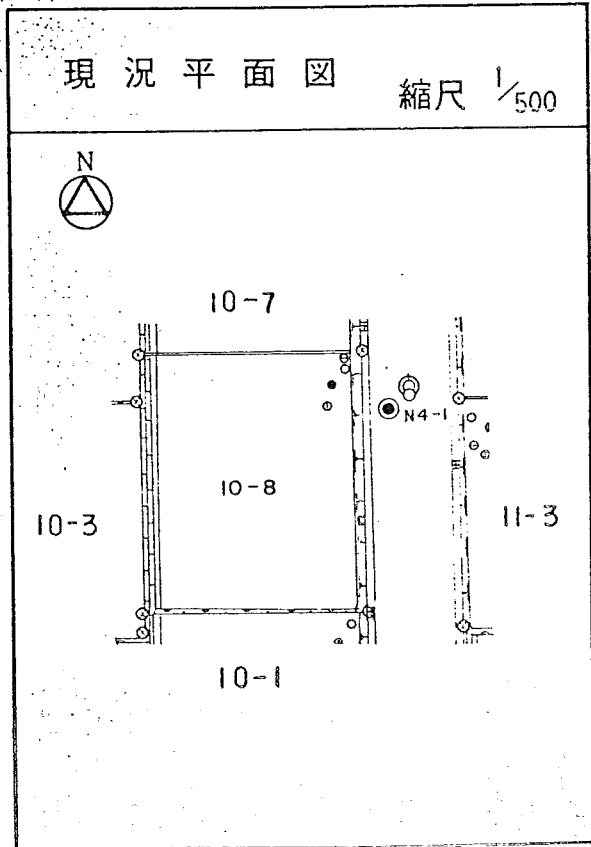
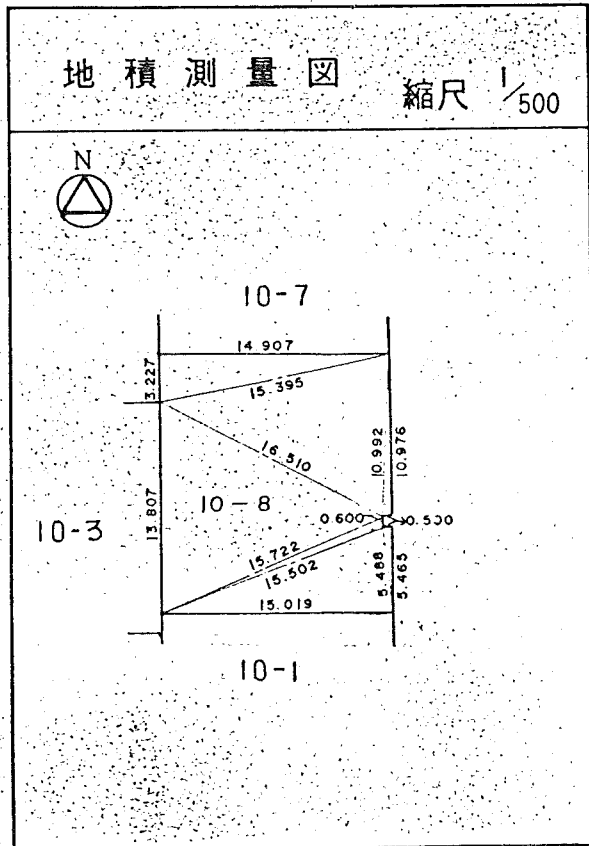
茂庭団地実測図

土地の所在	仙台市茂庭台 五 丁目 10 番の 7		
面積	251.77 平方メートル		
譲 受 人	住所		
	氏名		



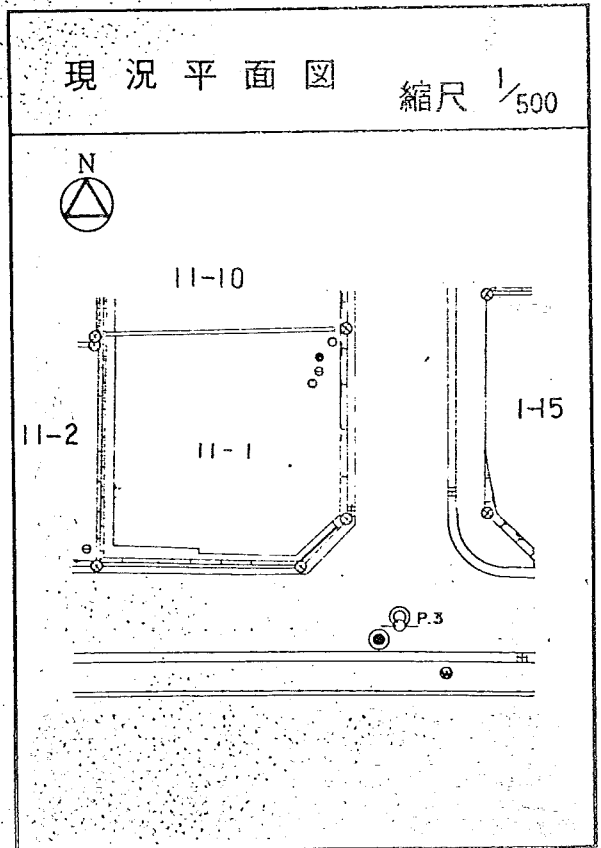
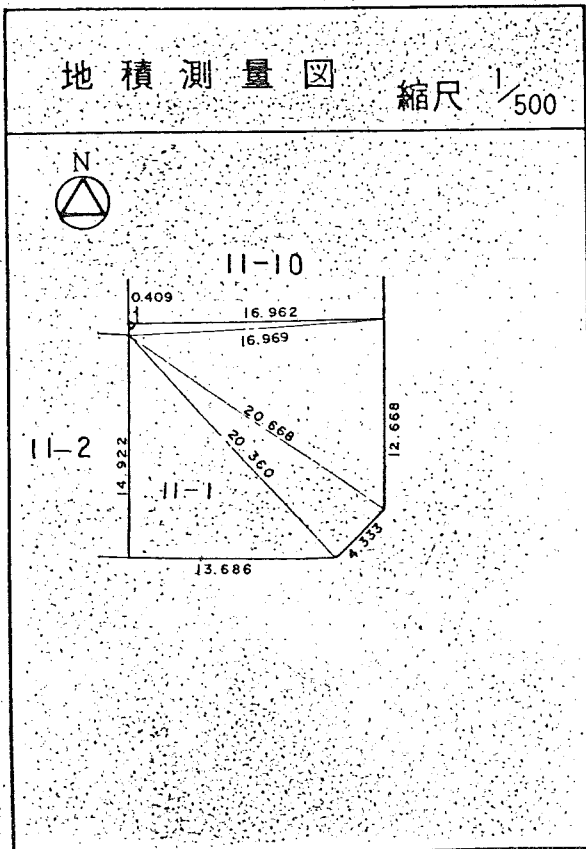
茂庭団地実測図

土地の所在	仙台市茂庭台 五 丁目 10 番の 8		
面積	255.77 平方メートル		
譲受人	住所		
	氏名		



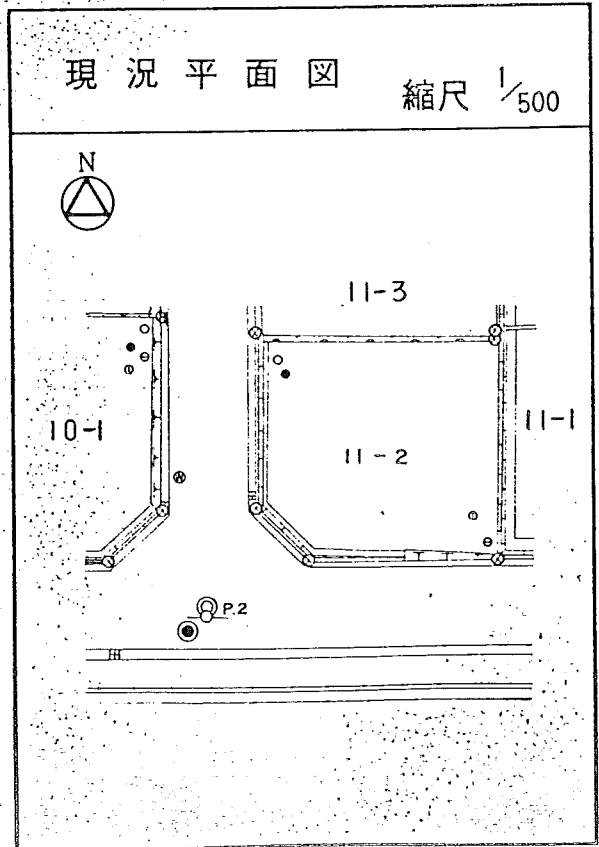
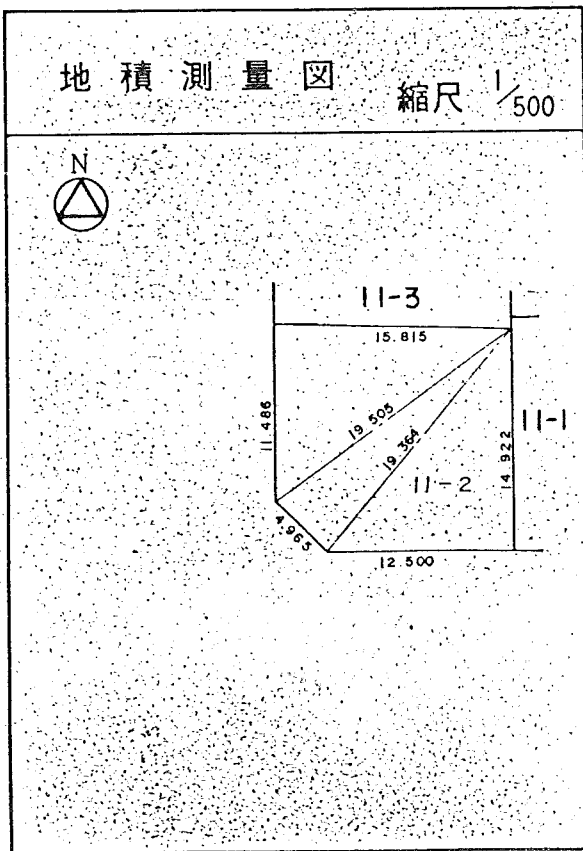
茂庭団地実測図

土地の所在	仙台市茂庭台 五 丁目 11 番の 1		
面積	257.00 平方メートル		
譲受人	住所		
	氏名		



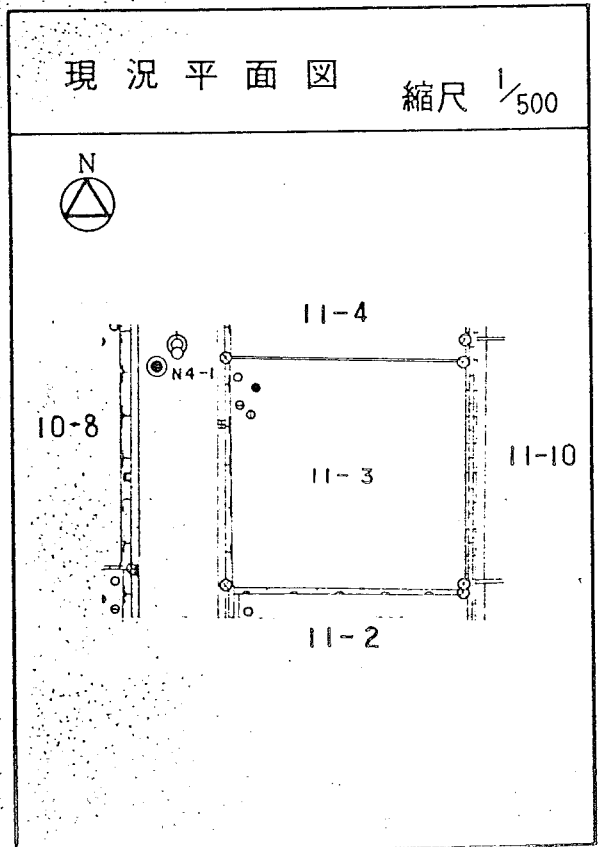
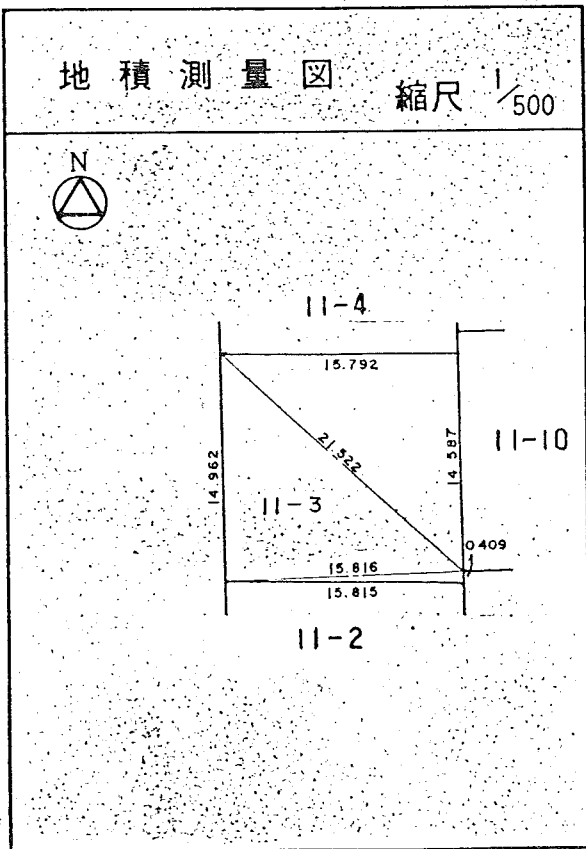
茂庭団地実測図

土地の所在	仙台市茂庭台 五丁目 11番の2		
面積	231.91 平方メートル		
譲受人	住所		
	氏名		



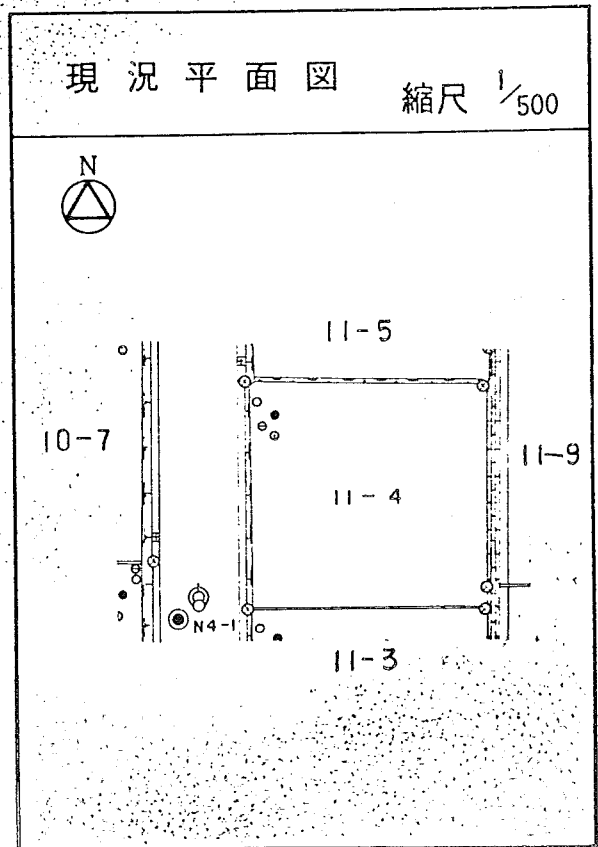
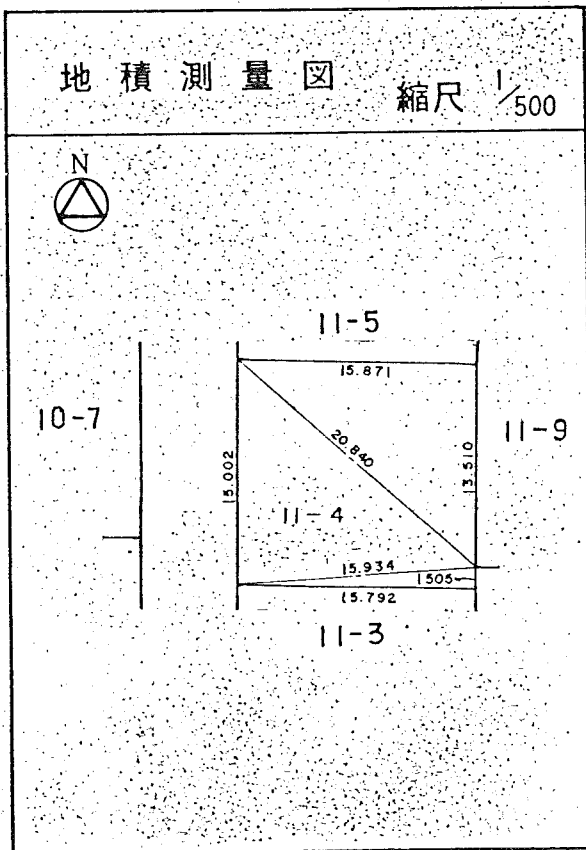
茂庭団地実測図

土地の所在	仙台市茂庭台 五丁目 11番の3		
面積	236.70 平方メートル		
譲受人	住所		
	氏名		



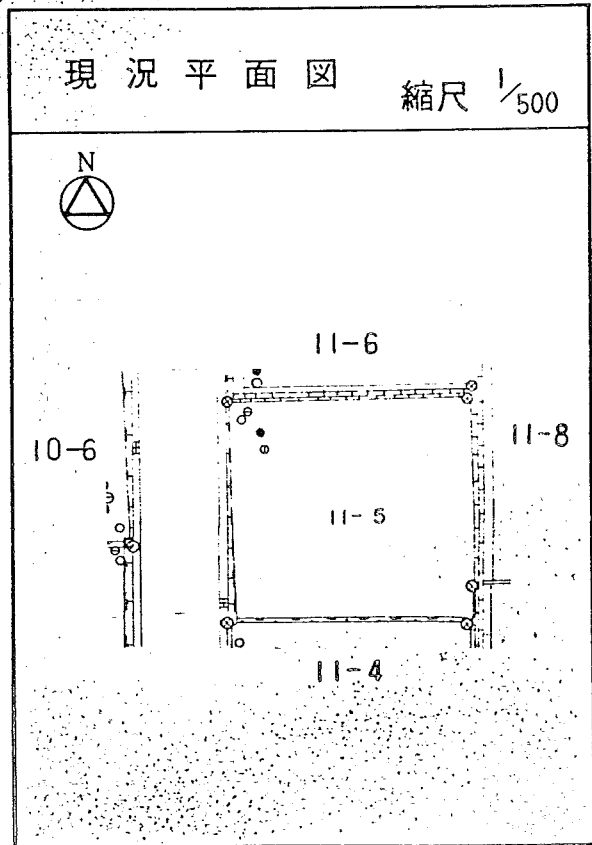
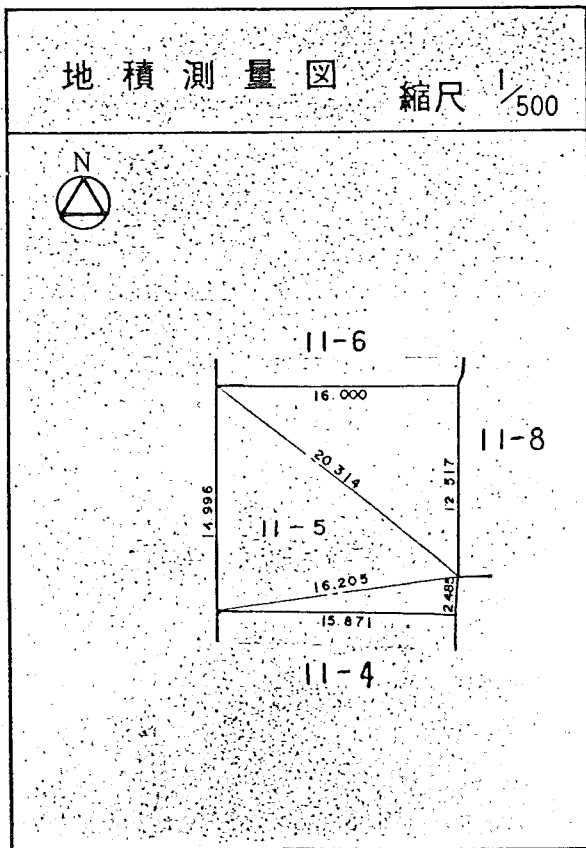
茂庭団地実測図

土地の所在	仙台市茂庭台 五 丁目 11 番の 4		
面積	238.07 平方メートル		
譲受人	住所		
	氏名		



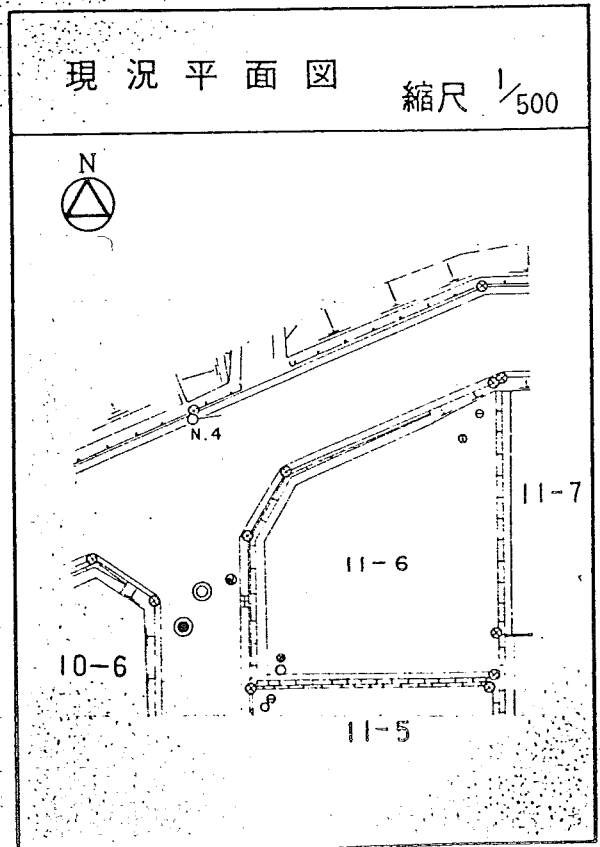
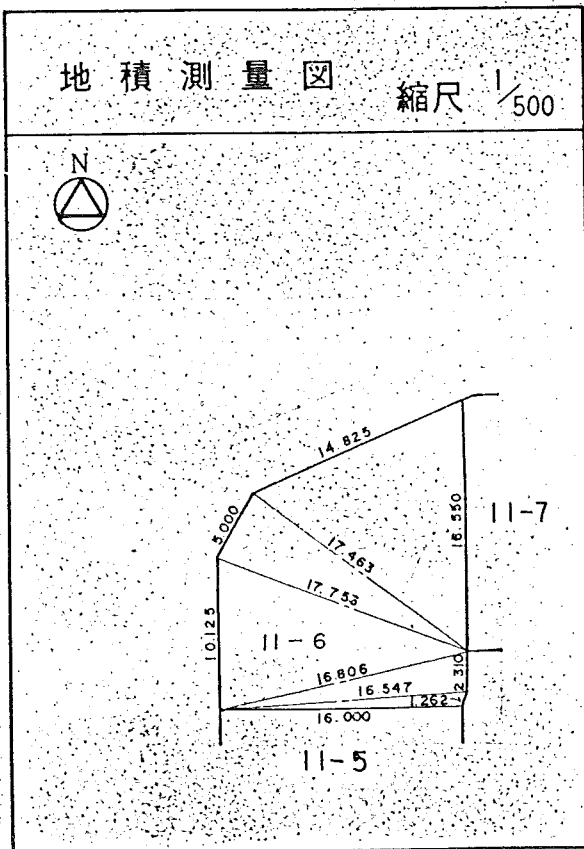
茂庭団地実測図

土地の所在	仙台市茂庭台 五 丁目 11 番の 5		
面積	239.87 平方メートル		
譲 受 人	住所		
	氏名		



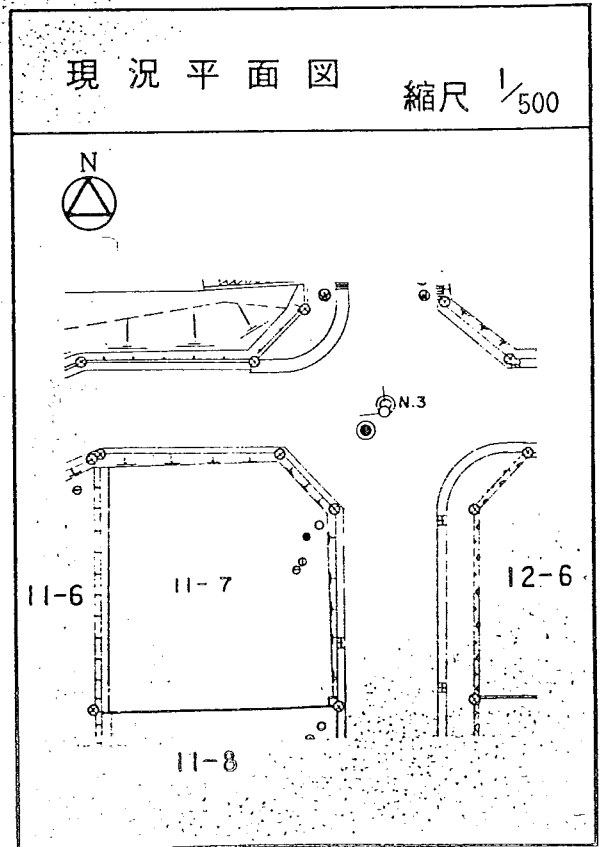
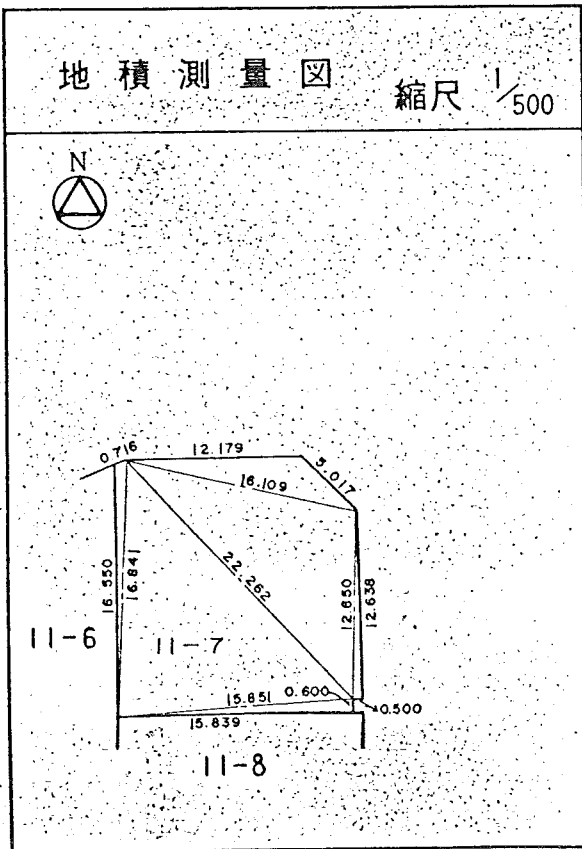
茂庭団地実測図

土地の所在	仙台市茂庭台 五丁目 11番の6		
面積	268.36 平方メートル		
譲受人	住所		
	氏名		



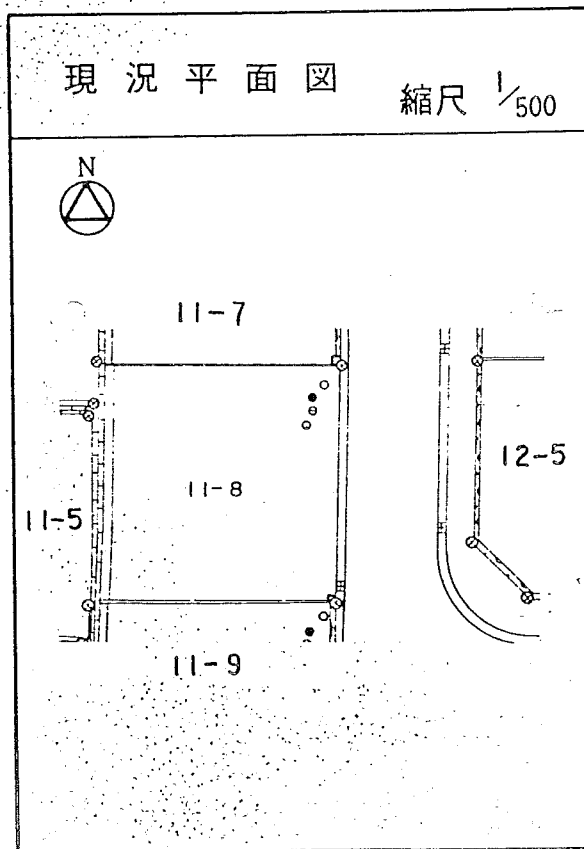
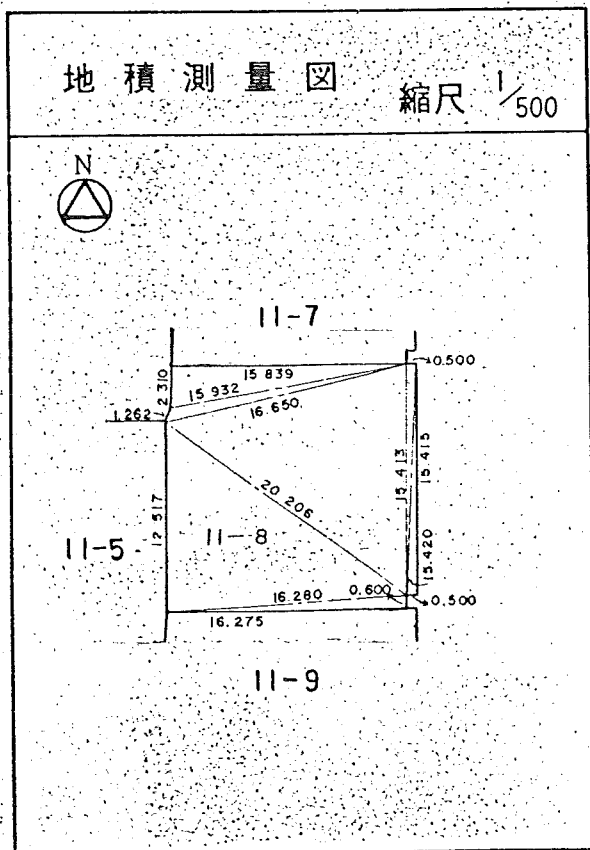
茂庭団地実測図

土地の所在	仙台市茂庭台 五 丁目 11 番の 7		
面積	268.28 平方メートル		
譲 受 人	住所		
	氏名		



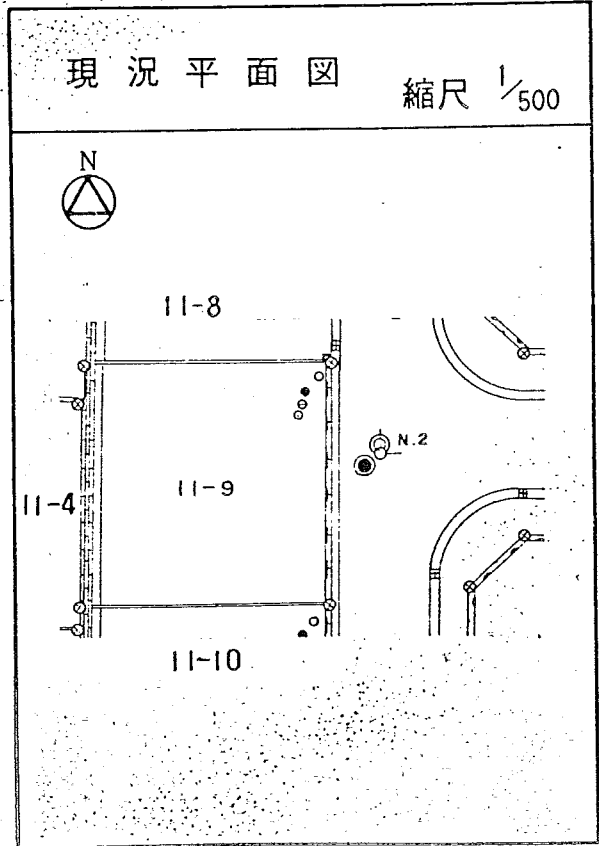
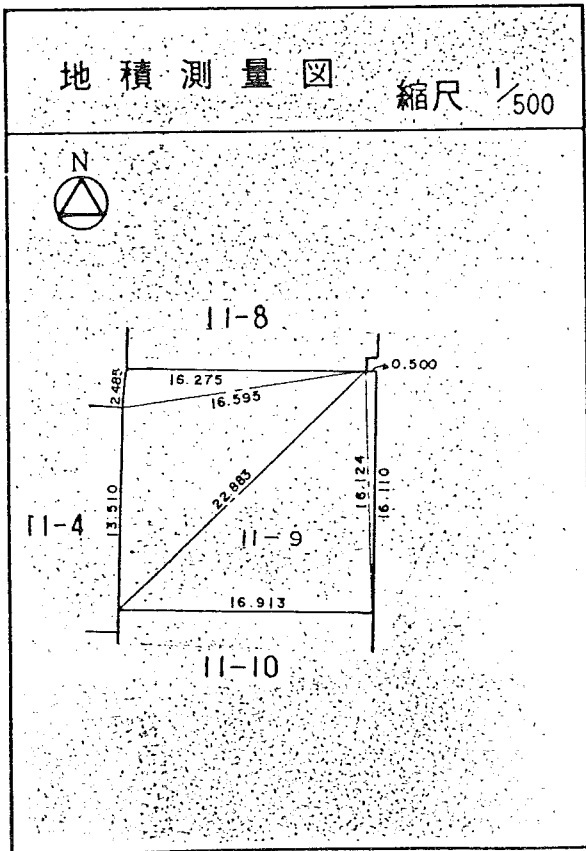
茂庭団地実測図

土地の所在	仙台市茂庭台 五丁目 11番の8		
面積	266.67 平方メートル		
譲受人	住所		
	氏名		



茂庭団地実測図

土地の所在	仙台市茂庭台 五丁目 11番の9		
面積	271.34 平方メートル		
譲受人	住所		
	氏名		



茂庭団地実測図

土地の所在	仙台市茂庭台 五丁目 11番の10		
面積	267.54平方メートル		
譲受人	住所		
	氏名		

