



様式第2号

# 開発事業計画書

平成 29 年 12 月 // 日

仙台市長 殿

住所 仙台市青葉区本町1丁目14-17  
 氏名 エスオーインターナショナル株式会社  
 代表取締役 佐藤 悟



杜の都の風土を守る土地利用調整条例第11条第1項(第17条第2項、第18条第7項、第21条第2項、第24条第1項)の規定により、次のとおり提出します。

開発事業の名称	泉区福岡字西森下太陽光発電所設置事業		
種別:	区画形質の変更	工作物の新築・改築・増築・移転・用途の変更・構造等の変更	水面の埋立等 其他( )
開発事業の目的	太陽光発電施設を整備するため。		
開発事業の内容	現在の地目が山林である土地の区域において、面積約9,910㎡の土地設置面積約6,390㎡、高さ約2.0mの工作物(太陽光パネル)を設置し太陽光発電の用に供する。		
事業区域の位置	仙台市泉区福岡字西森下21外内地		
事業区域の面積	9,910㎡	樹林地の有無: 有(面積: )	(無)
建築物その他の工作物の概要	工作物の用途	太陽光発電	
	工作物の規模	建築(築造)面積: 6,390㎡	高さ: 2.0m
	著しく環境を悪化させるおそれがある工場等の有無	有	(無)
	水濁法特定事業場の有無	有(排水量: )	(無)
	水濁法有害物質使用特定事業場の有無	有	(無)
	一般廃棄物処理施設の有無	有	(無)
	産業廃棄物処理施設の有無	有	(無)
ダイオキシン類対策特措法特定施設の有無	有	(無)	



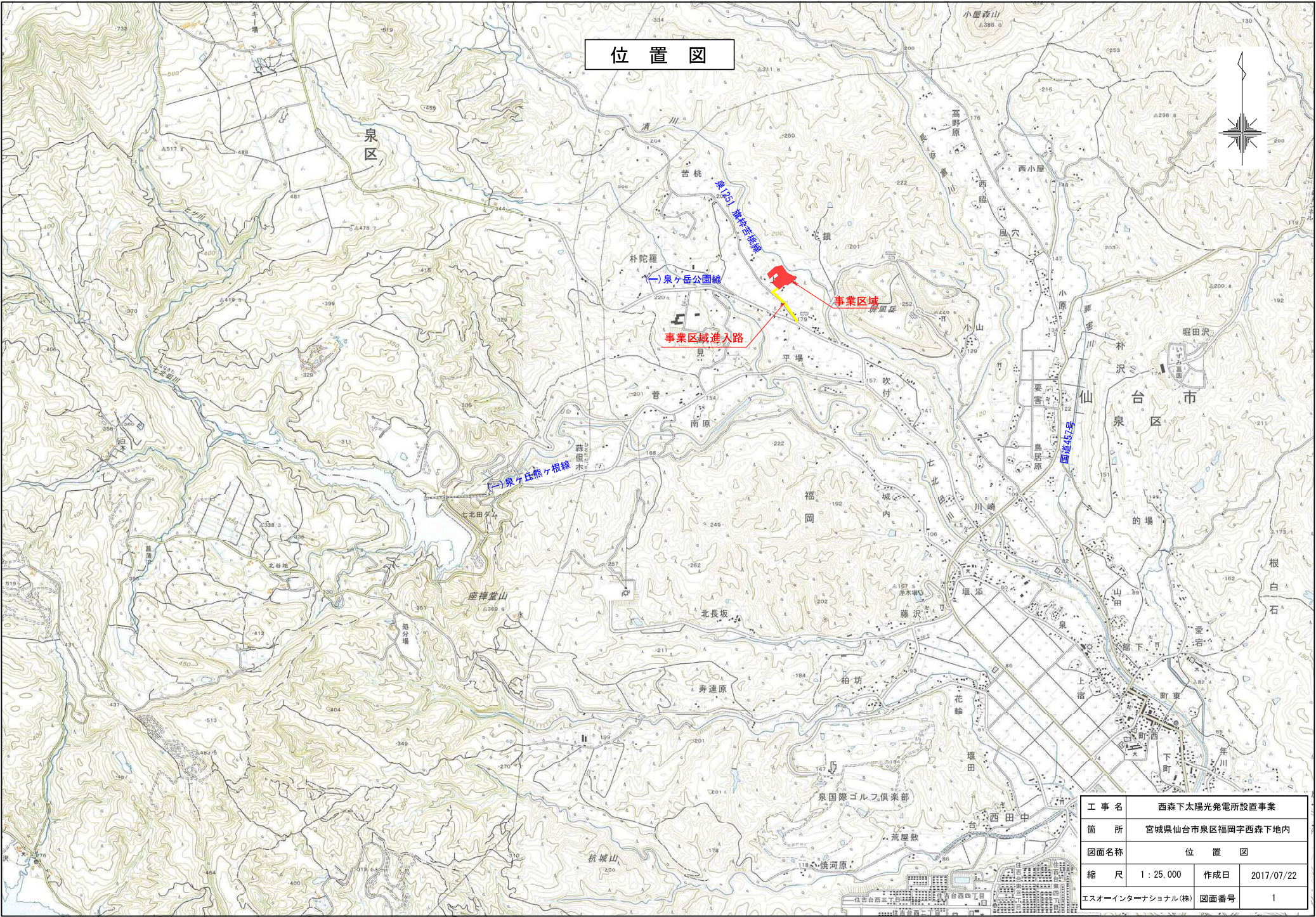
事業計画の作成に際し適正かつ合理的な土地利用を図る上で留意した事項	① 当該事業は、周辺の農振地域に影響を及ぼすおそれがあるため、予定地の選定に際しては影響に留意する。 ② 当該事業の特性上、立地が可能な場所は緩傾斜地に限られるため、造成計画に際しては残土の発生に留意の上、事業を実施する。 ③ 環境及び景観に配慮し造成緑地(20%以上)を配置する。		
事業区域内に確保する緑地	面積: 3,460㎡	事業区域内に残置する森林	面積: —㎡
	率: 34.91%		率: —%
斜度30度を超える土地の有無	有 (無) 面積		
汚水及び雨水の放流先、処理施設の有無、並びに処理施設の概要	汚水: 発生なし 雨水: 既存の排水路(素掘)に放流		
開発事業の実施にともなって発生集中が見込まれる自動車交通量	無し		
事業区域内の給水に係る取水計画の概要	無し		
開発事業の実施に際し必要と見込まれる許認可等の名称	森林法第10条 伐採の届出		
連絡先	住所	仙台市青葉区本町一丁目14-17	
	担当者	所属: エスオーインターナショナル(株)	電話: 022-397-7612
		氏名: 佐藤 悟	Fax: 022-797-4378

### 備考

- 添付図面
  - 事業区域の位置を明らかにした縮尺1:10,000以上の位置図
  - 事業区域の区域を明らかにした縮尺1:5,000以上の地形図
  - 事業区域における土地利用の現況を明らかにした縮尺1:5,000以上の地形図
  - 造成計画の概要を明らかにした縮尺1:5,000以上の平面図及び断面図
  - 事業区域における土地利用計画の概要を明らかにした縮尺1:5,000以上の平面図
  - 設置を予定する工作物の種別、規模その他の概要を明らかにした縮尺1:2,500以上の平面図及び立面図
  - 発生集中自動車交通に係る主要な移動経路を明らかにした縮尺1:10,000以上の平面図
- 用紙の大きさは、添付図面については日本工業規格A3とし、それ以外のものについてはA4とすること



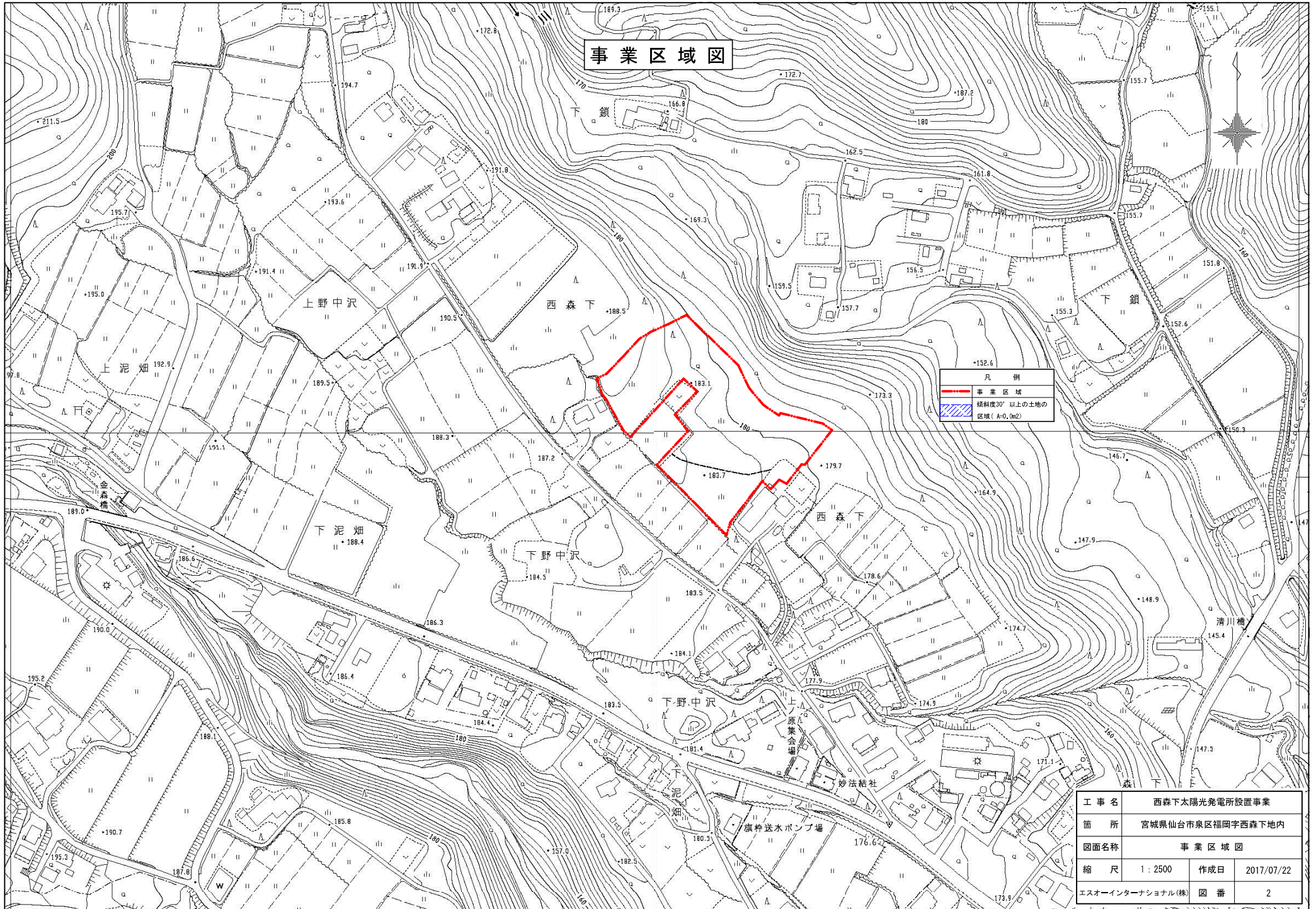
# 位置図



工事名	西森下太陽光発電所設置事業		
箇所	宮城県仙台市泉区福岡字西森下地内		
図面名称	位置図		
縮尺	1 : 25,000	作成日	2017/07/22
エスオーインターナショナル(株)	図面番号	1	



# 事業区域図



凡例	
<span style="border: 2px solid red; display: inline-block; width: 10px; height: 10px;"></span>	事業区域
<span style="background-color: lightblue; border: 1px solid black; display: inline-block; width: 10px; height: 10px;"></span>	傾斜度30°以上の土地の区域(A=0.0m2)

工事名	西森下太陽光発電所設置事業		
箇所	宮城県仙台市泉区福岡字西森下地内		
図面名称	事業区域図		
縮尺	1 : 2500	作成日	2017/07/22
エスオーインターナショナル(株)	図番	2	

# 土地利用現況図



凡 例	
<span style="display:inline-block; width:15px; height:10px; background-color:#008000;"></span>	山林(針葉樹)
<span style="display:inline-block; width:15px; height:10px; background-color:#90EE90;"></span>	山林(広葉樹)
<span style="display:inline-block; width:15px; height:10px; background-color:#FFFF00;"></span>	山林(その他)
<span style="display:inline-block; width:15px; height:10px; background-color:#FFD700;"></span>	道
<span style="display:inline-block; width:15px; height:10px; border-bottom: 2px solid red;"></span>	事業区域

事業名	西森下太陽光発電所設置事業		
場 所	宮城県仙台市泉区福岡字西森下21外 地内		
図 名	土 地 利 用 現 況 図		
縮 尺	1/500 (A1)	作成日	2017/07/22
	1/1000 (A3)		
エスオーインターナショナル(株)	図面番号	3	

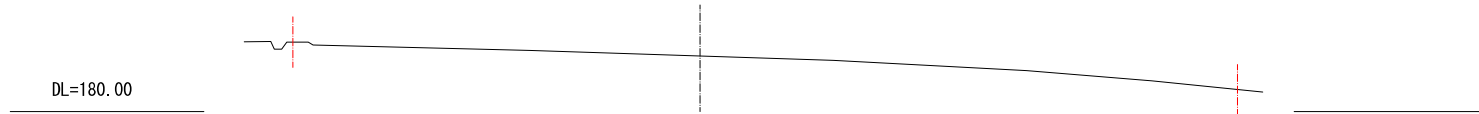
# 造成計画平面図



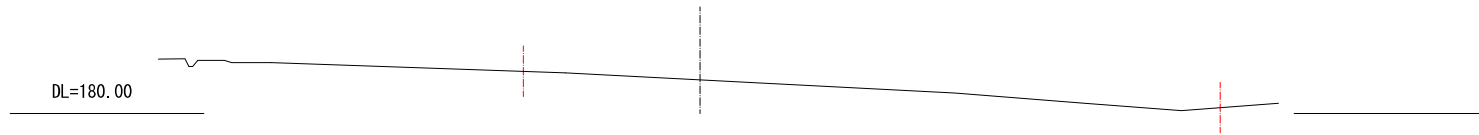
事業名	西森下太陽光発電所設置事業		
場所	宮城県仙台市泉区福岡字西森下21外 地内		
図名	造成計画平面図		
縮尺	1/1000	作成日	2017/07/22
エスオーインターナショナル(株)	図面番号	4	

# 造成計画断面図

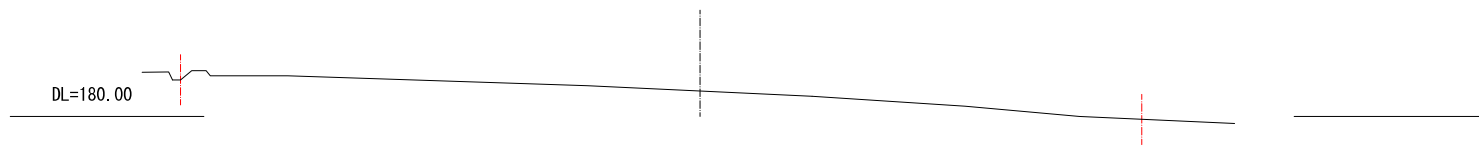
A-A断面  
GH=185.44



B-B断面  
GH=183.29



C-C断面  
GH=182.50



記号	種別
—	事業区域
■	切土
■	盛土

事業名	西森下太陽光発電所設置事業		
場所	宮城県仙台市泉区福岡字西森下21外 地内		
図名	造成計画平面図		
縮尺	1/500	作成日	2017/07/22
エスオーインターナショナル(株)	図面番号	5	



# 土地利用計画平面図



凡 例			
種 別	記号	面積 (ha)	比率 (%)
事業区域		0.9910	100.00
発電施設用地		0.6390	64.48
造成緑地		0.3460	34.91
道		0.0060	0.61
ネットフェンス			

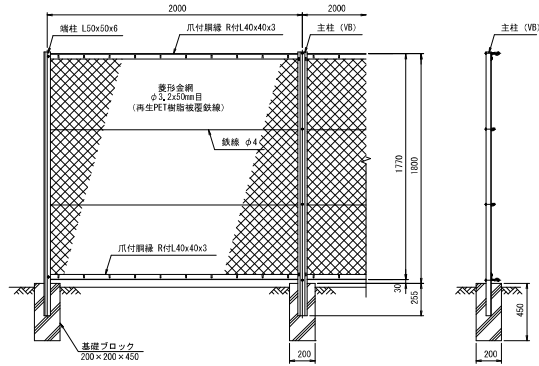
事業名	西森下太陽光発電所設置事業		
場 所	宮城県仙台市泉区福岡字西森下21外 地内		
図 名	土地利用計画平面図		
縮 尺	1/1000	作成日	2017/07/22
エスオーインターナショナル(株)	図面番号	6	

# ネットフェンス構造図

## ネットフェンス工

S=1: 20

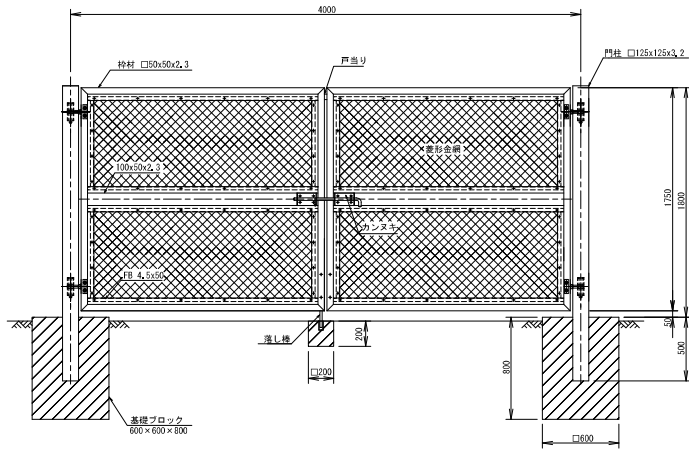
PCフェンスH=1800



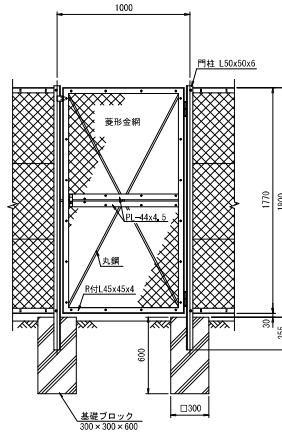
## ネットフェンス門扉工

S=1: 20

PC両開き門扉H=1800×W=4000



PC片開き門扉H=1800×W=1000

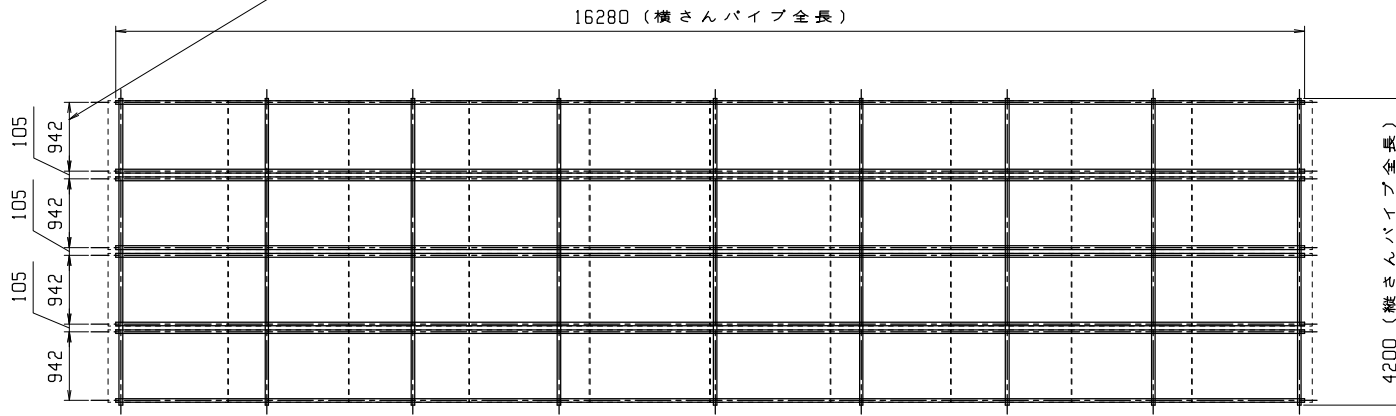


工事名	西森下太陽光発電所設置事業		
箇所	宮城県仙台市泉区福岡字西森下21外 地内		
図面名称	ネットフェンス構造図		
縮尺	図示	作成日	2017/11/20
エスオーインターナショナル(株)	図面番号		

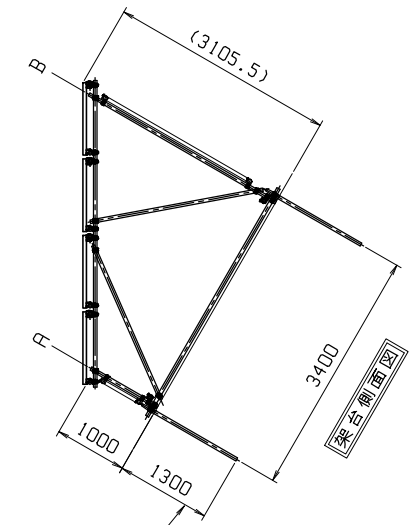


記号	改訂	担当者	年月日
△			

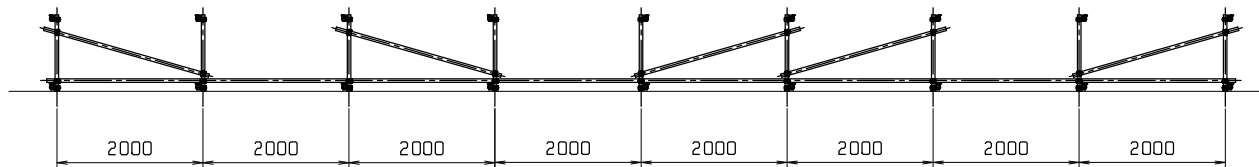
横さんパイプピッチ  
(パネル仕様書入手後、再設計)



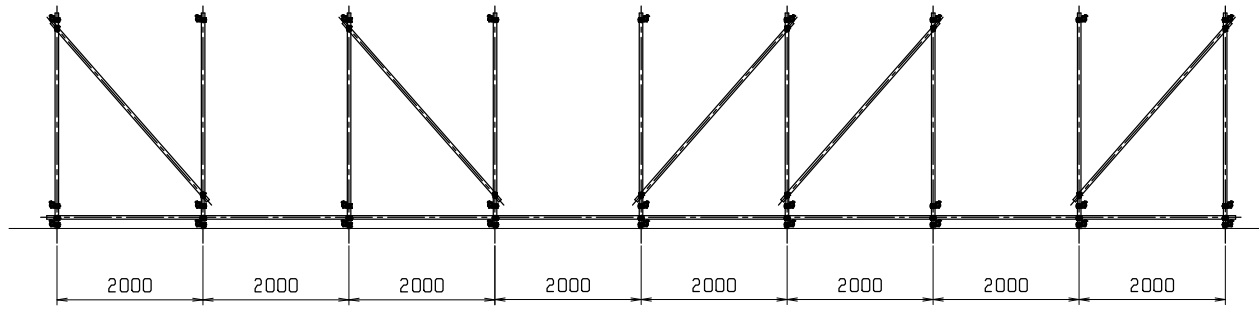
架台平面図



枕用パイプ  
地中埋込(仮)寸法

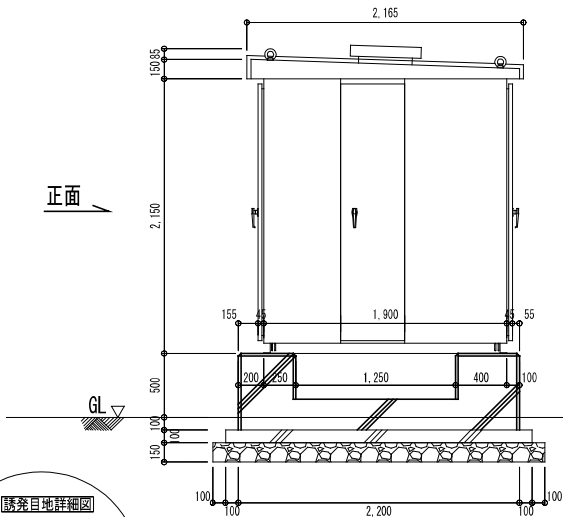


A通り架台立面図

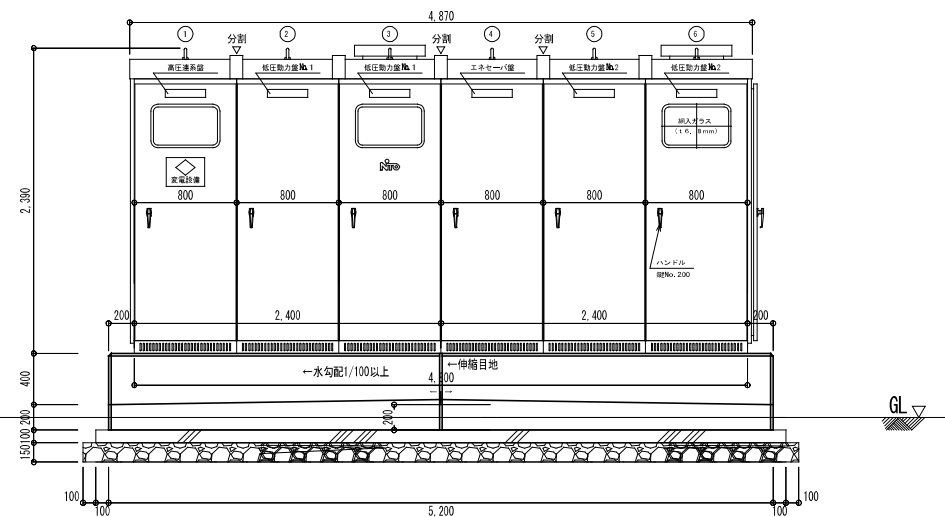


B通り架台立面図

部番	部品名	材質	個数	処理	備考
質量	尺度	1/70	図法	3角法	単位 mm
設計 2012.05.22 船戸 俊吾	製図 2012.07.07 船戸 俊吾	商品番号	PS250M-20/U 4段10列 10.00KW		
検図	承認	商品名	パイプ架台 30度設置		
		図面番号	架台配置計画図		

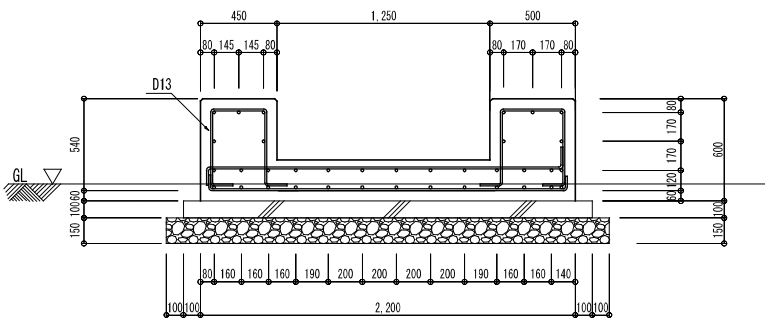


東側面図

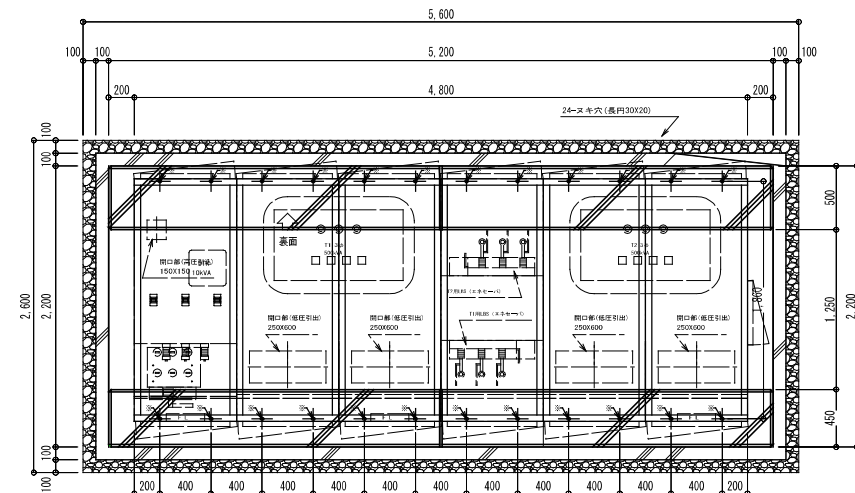


正面図

配筋断面図 S=1/30



D10@200  
モチアミダブル



平面図



株式会社 洸陽電機

検図	□ 竣工図	■ 施工図	記事
検図	□ 打合せ図	□ 設計図	
作図	承認	2017年 00月 00日	
作図 A. Sakurai	作成	2017年 08月 01日	

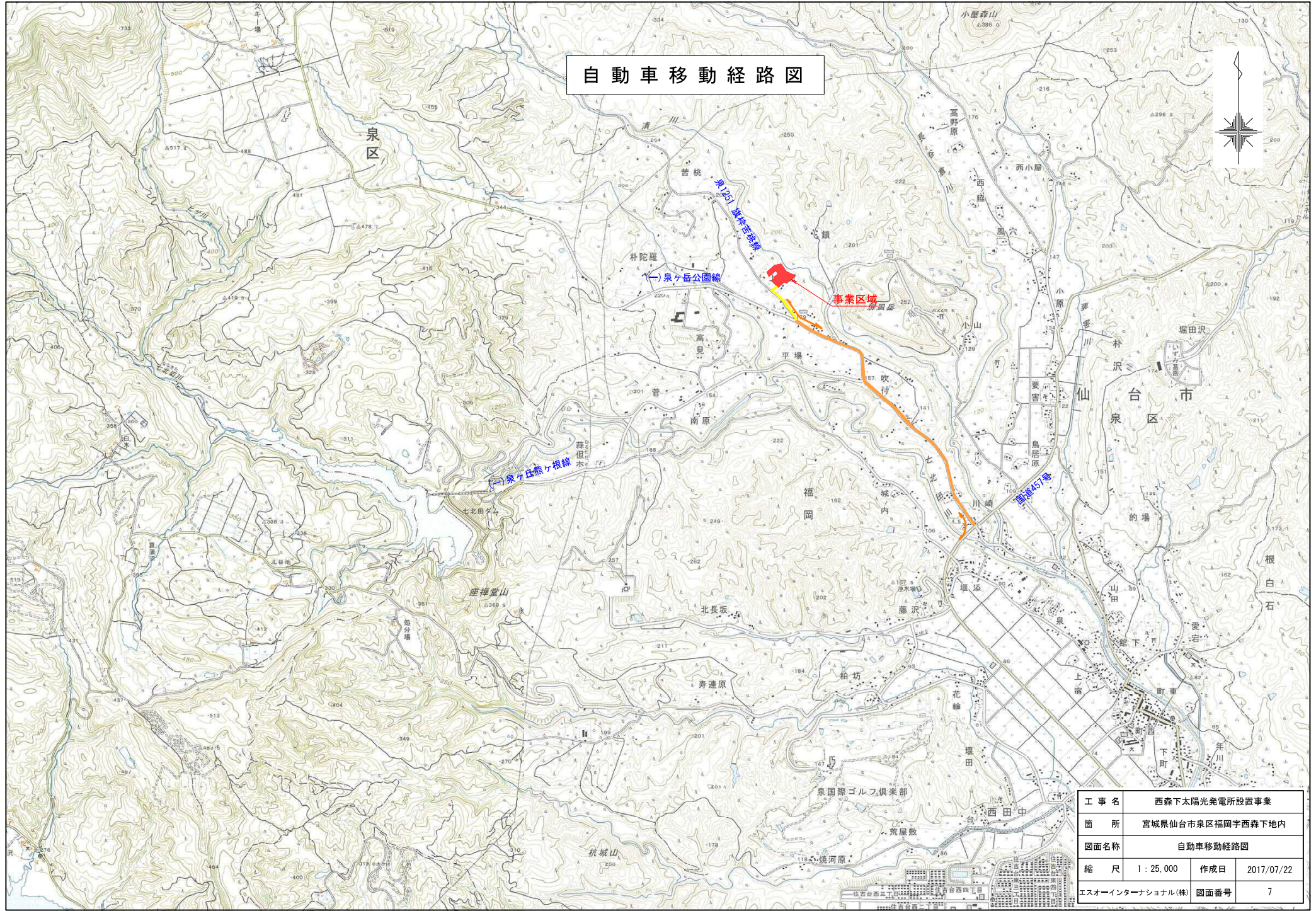
件名 福岡西森下発電所建設工事

図面内容	高圧連系盤基礎図
縮尺	1/20 (A1), 1/40 (A3)

図面番号 \*\*\*



# 自動車移動経路図



工事名	西森下太陽光発電所設置事業		
箇所	宮城県仙台市泉区福岡字西森下地内		
図面名称	自動車移動経路図		
縮尺	1 : 25,000	作成日	2017/07/22
エスオーインターナショナル(株)	図面番号	7	