

開 発 事 業 計 画 書

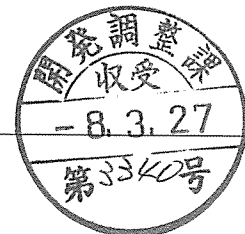
令和8年3月27日

仙台市長あて

住 所 愛知県名古屋市東区代官町40番15号
 氏 名 M I R A I E株式会社
 代表取締役 中野 栄次

杜の都の風土を守る土地利用調整条例第11条第1項(第17条第2項, 第18条第7項, 第21条第2項, 第24条第1項)の規定により, 次のとおり提出します。

開発事業の名称	M I R A I E 青葉区芋沢中山下太陽光発電設置事業		
種別:	区画形質の変更 水面の埋立等	工作物の新築・改築・増築・移転・用途の変更・構造等の変更 その他()	
開発事業の目的	地面設置型太陽光発電設備を設置すること		
開発事業の内容	未耕作地(荒廃地)約11,192㎡の土地において、除草・伐根等を行い、太陽光発電パネル(1,134mm×2,382mm)を1,072枚設置して太陽光発電を実施する。太陽光発電パネルは、回転貫入式杭を用いた鋼製架台上に設置する。本事業による、計画地内の造成は行わず、現況地形をそのまま利用する。		
事業区域の位置	仙台市青葉区芋沢字中山下 12番1、12番2、12番4、12番5、13番5、13番9、13番10、32番		
事業区域の面積	約11,192㎡	樹林地の有無:	<input checked="" type="checkbox"/> 有(面積:約2,879㎡) <input type="checkbox"/> 無
建築物その他の工作物の概要	工作物の用途	太陽光発電所	
	工作物の規模	建築(築造)面積:太陽光発電パネル1,072枚(約2,507㎡) キュービクル:1台 約7㎡	
	著しく環境を悪化させるおそれがある工場等の有無	有	<input type="checkbox"/> 無
	水濁法特定事業場の有無	有(排出水量:) <input type="checkbox"/> 無	
	水濁法有害物質使用特定事業場の有無	有	<input type="checkbox"/> 無
	一般廃棄物処理施設の有無	有	<input type="checkbox"/> 無
	産業廃棄物処理施設の有無	有	<input type="checkbox"/> 無
事業計画の作成に際し適正かつ合理的な土地利用を図る上で留意した事項	① 周辺環境と調和を心掛けた設計・施工とした。		
	② 事業区域内にフェンスを設置し、地域住民や野生動物が侵入できないよう安全に配慮し、被害を未然に防止する対策を講じた。		



事業区域内に確保する緑地	面積：約 2,879 m ²	事業区域内に残置する森林	面積：約 2,879 m ²
	率： 25 %		率： 100 %
斜度 30 度を超える土地の有無	有 ・ 無 面積：2,041 m ²		
汚水及び雨水の放流先、処理施設の有無、並びに処理施設の概要	汚水：発生なし 雨水：自然浸透にて処理		
開発事業の実施にともなって発生集中が見込まれる自動車交通量	特に目立った変化は見込んでいない。 工事期間中 4 t ~ 10 t トラック等が 20~30 (台/日) 程度通行する見込み		
事業区域内の給水に係る取水計画の概要	なし		
開発事業の実施に際し必要と見込まれる許認可等の名称	<ul style="list-style-type: none"> ・ 農地法第 5 条第 1 項に規定する許可申請 ・ 土壌汚染対策法第 4 条第 1 項に基づく届出 (届出確認書受領済み R7-21) ・ 埋蔵文化財の取り扱いについて (R6.6.10 付 R7 教生文第 110 - 30 回答受領済) ・ 仙台市太陽光発電事業の健全かつ適正な導入、運用の促進に関する条例に基づく手続き 		
連絡先	住所	愛知県名古屋市中区代官町 40 番 15 号 L building Daikancho 8F	
	担当者	所属	MIRAI E 株式会社 法務部
		氏名	小泉双葉
		電話	052-930-6500
		Fax	052-930-6501

備考

1 添付図面

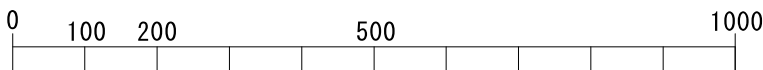
- (1) 事業区域の位置を明らかにした縮尺 1 : 10,000 以上の位置図
 - (2) 事業区域の区域を明らかにした縮尺 1 : 5,000 以上の地形図
 - (3) 事業区域における土地利用の現況を明らかにした縮尺 1 : 5,000 以上の地形図
 - (4) 造成計画の概要を明らかにした縮尺 1 : 5,000 以上の平面図及び断面図
 - (5) 事業区域における土地利用計画の概要を明らかにした縮尺 1 : 5,000 以上の平面図
 - (6) 設置を予定する工作物の種別、規模その他の概要を明らかにした縮尺 1 : 2,500 以上の平面図及び立面図
 - (7) 発生集中自動車交通に係る主要な移動経路を明らかにした縮尺 1 : 10,000 以上の平面図
- 2 事業区域内の土地の登記事項証明書 (写しで可) および借地等の場合は所有者の同意書を別途提出すること
 - 3 再生可能エネルギー発電事業については、事業者の住民票 (法人である場合はその登記事項証明書)、資金計画書及び事業経歴書を別途提出すること
 - 4 本条例の手続きについて事業者以外に委任する場合には、事業者より委任状を別途提出すること
 - 5 用紙の大きさは、添付図面については日本工業規格 A3 とし、それ以外のものについては A4 とすること

位置図 S=1:10000



事業区域

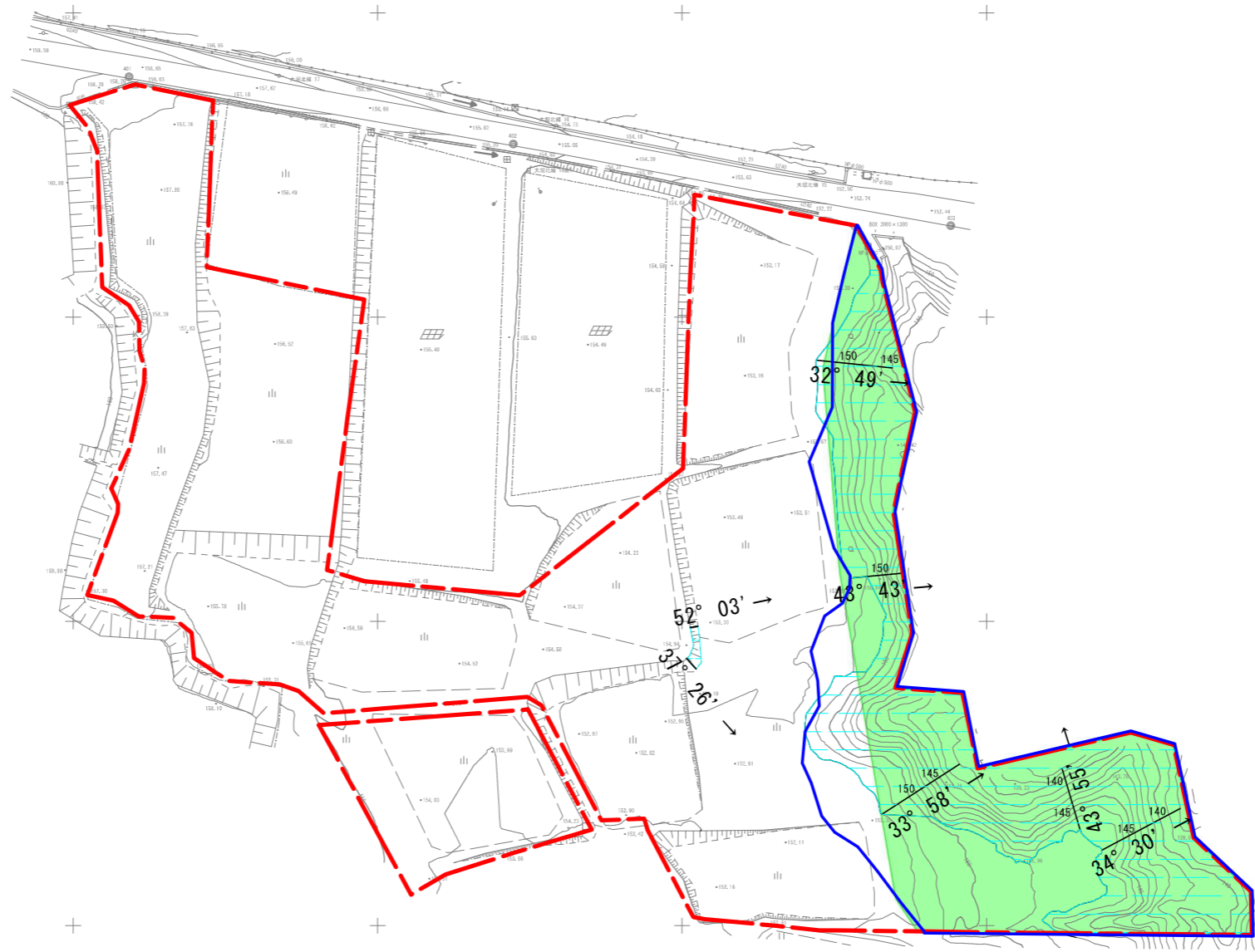
出典：国土地理院地図



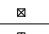
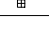
区域	面積(m ²)	記号
事業区域	11,191.69	
森林保全区域	2,510.86	
樹林地(民有林)	2,879.07	

仙台市青葉区芋沢字中山下発電所

地形図 S=1:1000



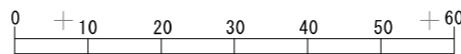
凡例

	合成樹脂杭
	コンクリート杭




4級基準点一覧表

点名	X座標	Y座標	杭種
401	-190510.528	-7790.826	金属杭
402	-190521.550	-7727.712	金属杭
403	-190534.994	-7655.861	金属杭


S=1/1000



【線凡例】

	事業区域
	現況地形・地物線
	測線

【着色凡例】

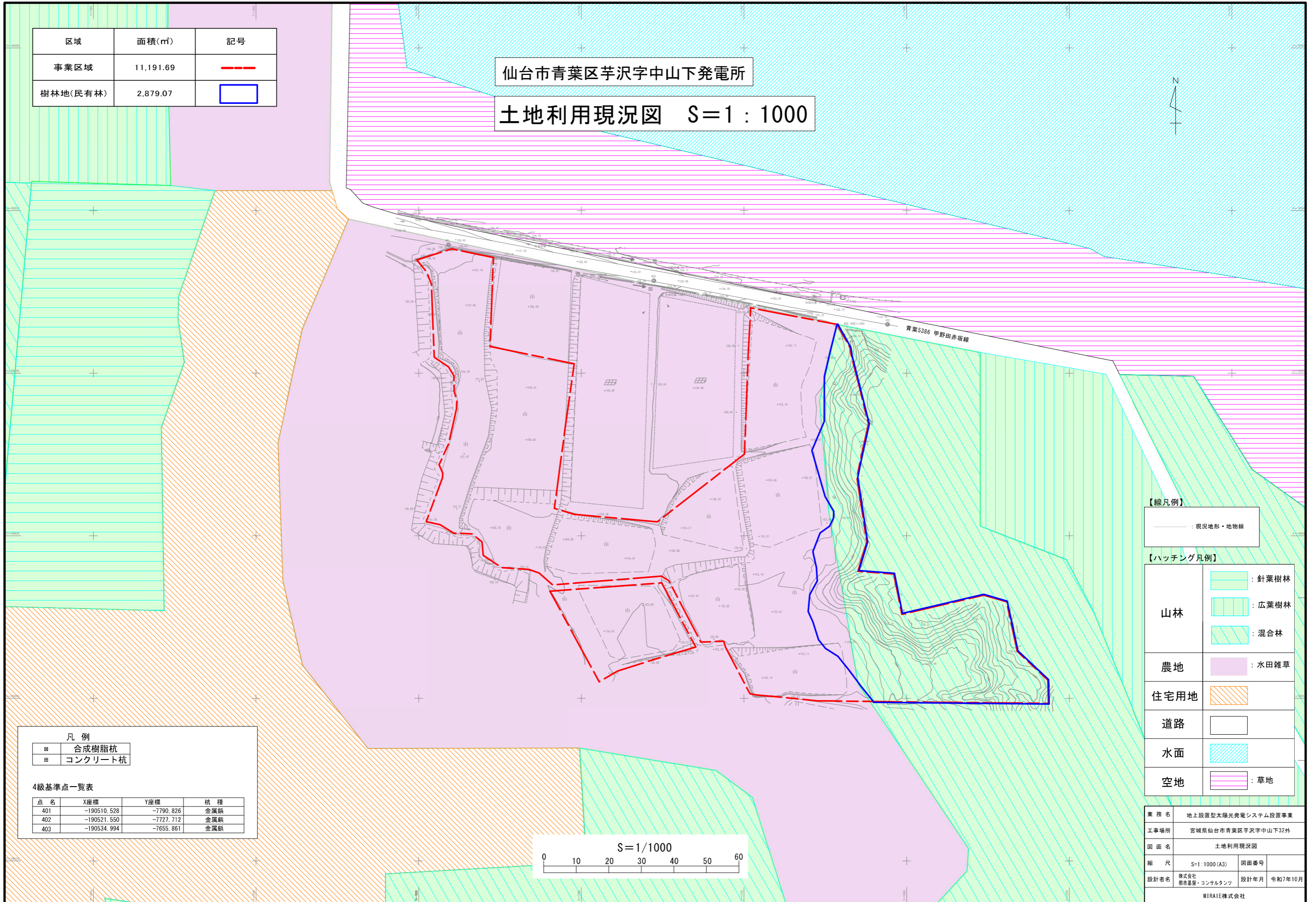
	傾斜度が30度以上である区域 (面積 2041m ²)
---	--

業務名	地上設置型太陽光発電システム設置事業		
工事場所	宮城県仙台市青葉区芋沢字中山下32外		
図面名	事業区域図		
縮尺	S=1:1000(A3)	図面番号	
設計者名	株式会社 都市基盤・コンサルタンツ	設計年月	令和7年10月
MIRAI株式会社			

区域	面積(m ²)	記号
事業区域	11,191.69	---
樹林地(民有林)	2,879.07	□

仙台市青葉区芋沢字中山下発電所

土地利用現況図 S=1:1000



【線凡例】

—	: 現況地形・地物線
---	------------

【ハッチング凡例】

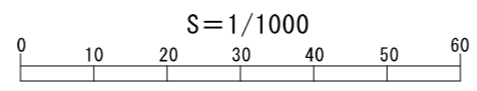
山林		: 針葉樹林
		: 広葉樹林
		: 混合林
農地		: 水田雑草
住宅用地		
道路		
水面		
空地		: 草地

凡例

	合成樹脂杭
	コンクリート杭

4級基準点一覧表

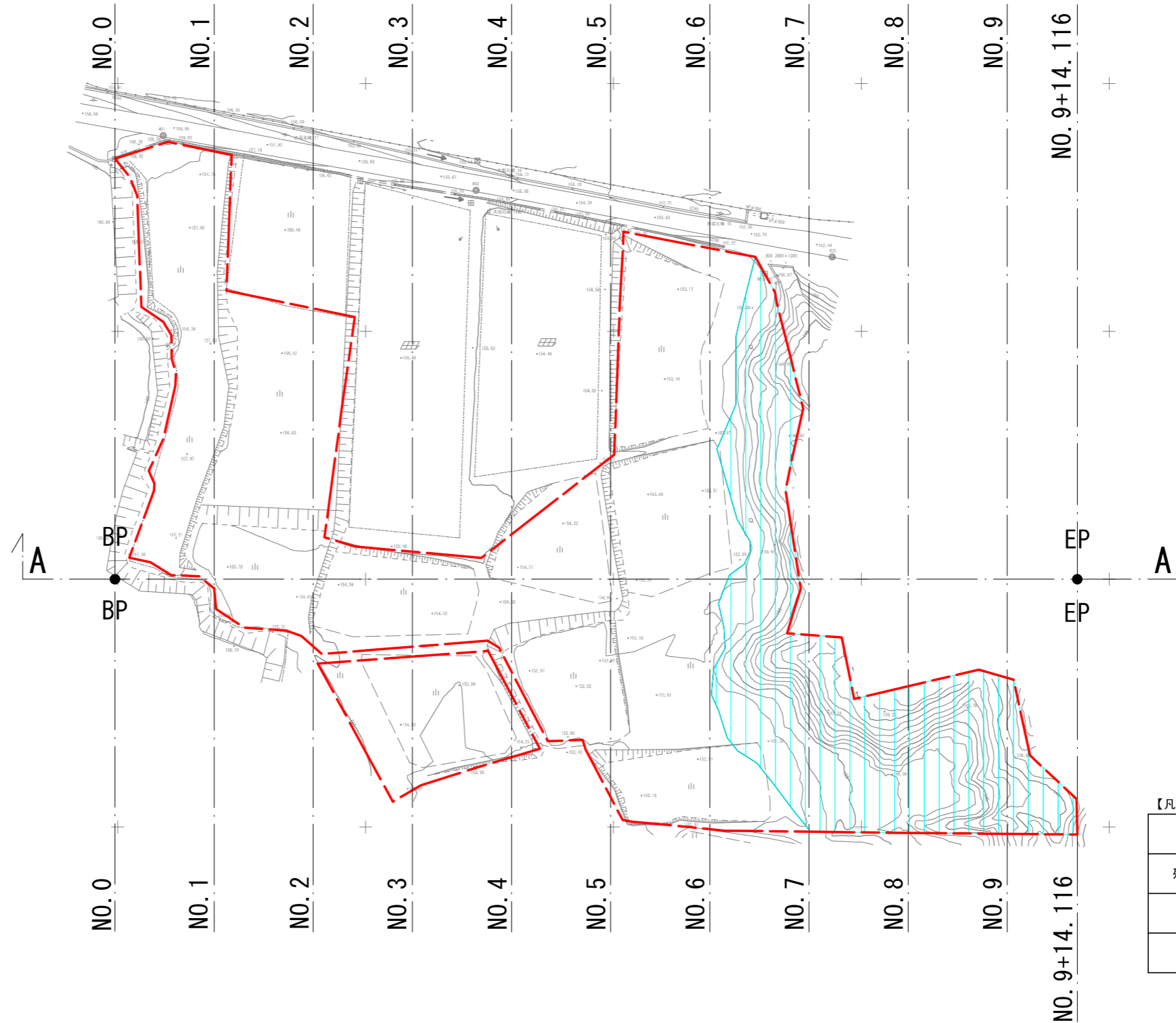
点名	X座標	Y座標	杭種
401	-190510.528	-7790.826	金属杭
402	-190521.550	-7727.712	金属杭
403	-190534.994	-7655.861	金属杭



業務名	地上設置型太陽光発電システム設置事業		
工事場所	宮城県仙台市青葉区芋沢字中山下32外		
図面名	土地利用現況図		
縮尺	S=1:1000(A3)	図面番号	
設計者名	株式会社 都市基盤・コンサルタンツ	設計年月	令和7年10月
MIRAI株式会社			

仙台市青葉区芋沢字中山下発電所

造成計画平面図 S=1:1000



【線凡例】

	事業区域・フェンス
	現況地形・地物線

【凡例】

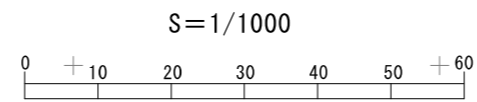
種別	面積 (㎡)	記号
残置森林	2879.07	
切土	0.00	
盛土	0.00	

凡例

	合成樹脂杭
	コンクリート杭

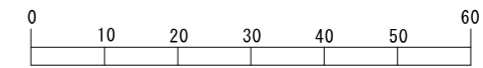
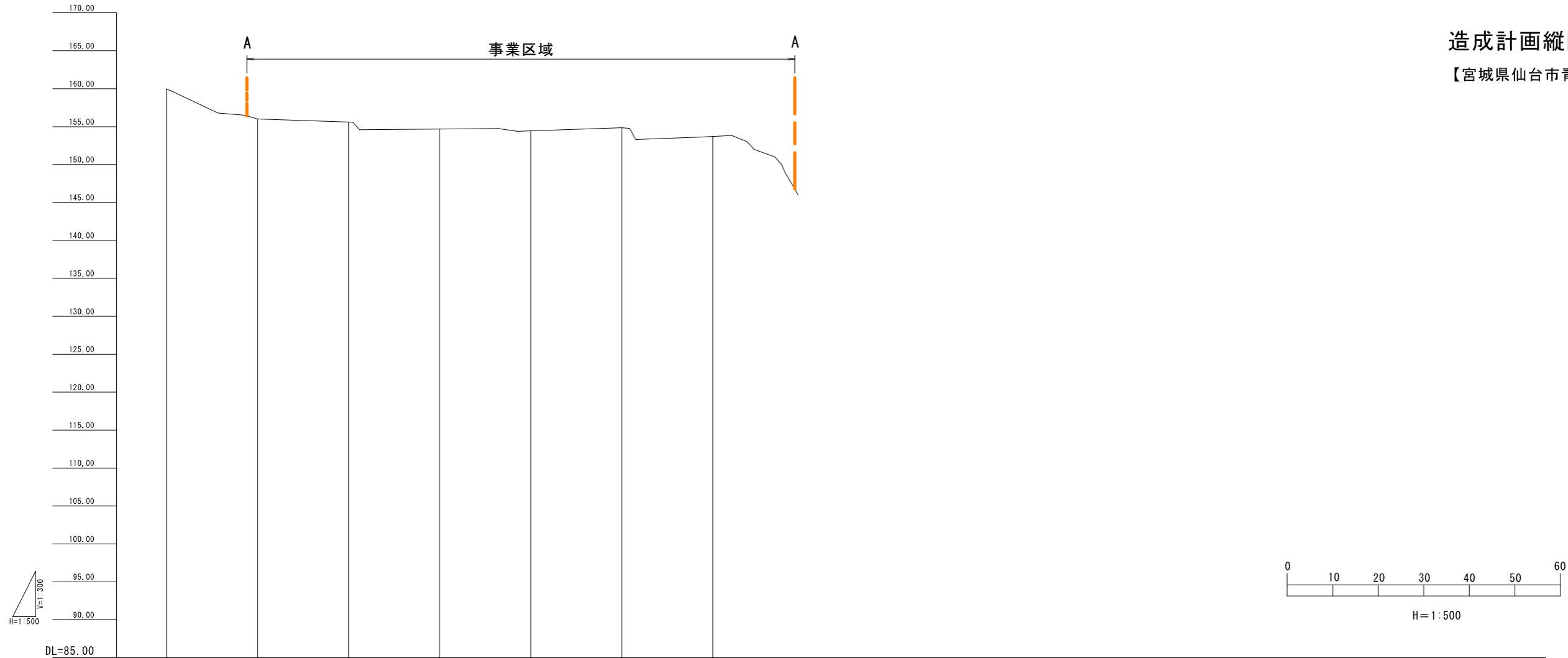
4級基準点一覧表

点名	X座標	Y座標	杭種
401	-190510.528	-7790.826	金属鉋
402	-190521.550	-7727.712	金属鉋
403	-190534.994	-7655.861	金属鉋

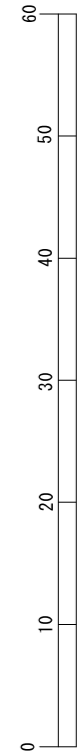


業務名	地上設置型太陽光発電システム設置事業		
工事場所	宮城県仙台市青葉区芋沢字中山下32外		
図面名	造成計画平面図		
縮尺	S=1:1000 (A3)	図面番号	
設計者名	株式会社 都市基盤・コンサルタンツ	設計年月	令和7年10月
MIRAI株式会社			

造成計画縦断面図 H=1:500 (A3)
V=1:300 (A3)
【宮城県仙台市青葉区芋沢字中山下32外】



H=1:500



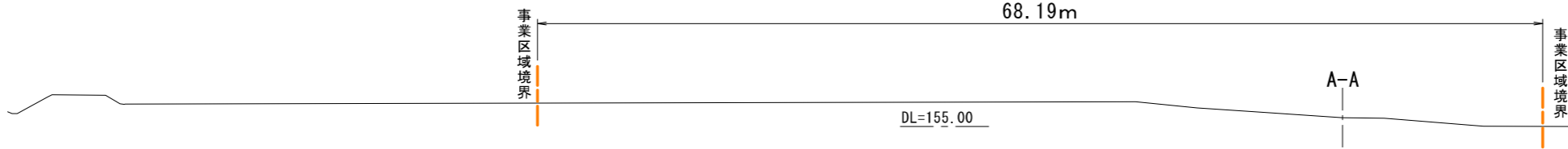
V=1:300

勾配							
計画高							
地盤高	159.97	156.01	155.60	154.43	154.88	153.71	144.63
切土							
盛土							
追加距離	0.000	20.000	40.000	60.000	80.000	100.000	120.000
単距離	0.000	20.000	20.000	20.000	20.000	20.000	20.000
測点	BP	NO.1	NO.2	NO.3	NO.4	NO.5	NO.6
曲率図	R=∞ L=194.116						
片勾配							
拡幅							

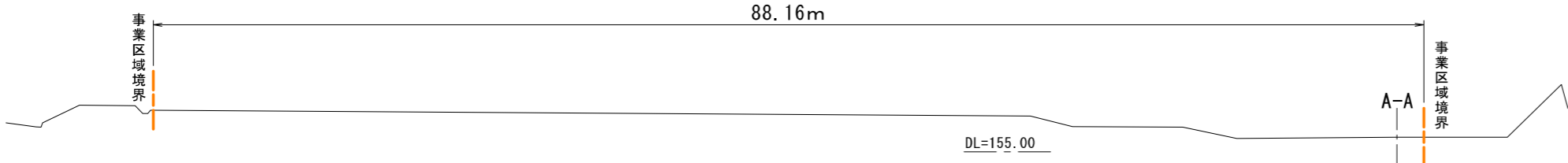
業務名	地上設置型太陽光発電システム設置事業		
工事場所	宮城県仙台市青葉区芋沢字中山下32外		
図面名	造成計画縦断面図		
縮尺	H=1:500 (A3) V=1:300 (A3)	図面番号	
設計者名	株式会社 都市基盤・コンサルタンツ	設計年月	令和7年10月
MIRAI株式会社			

造成計画横断面図 S=1:400 (A3)
 【宮城県仙台市青葉区芋沢字中山下32外】

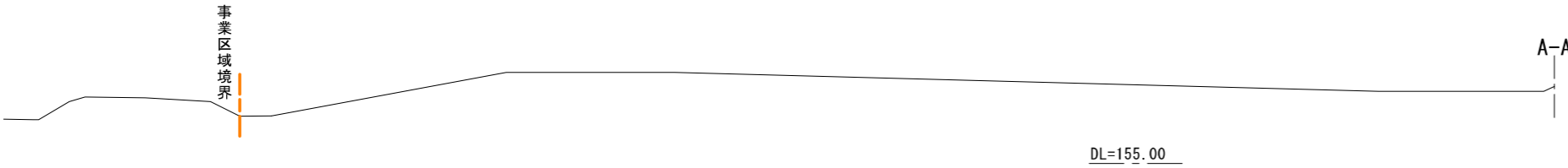
NO. 2
 GH=155.60



NO. 1
 GH=156.01



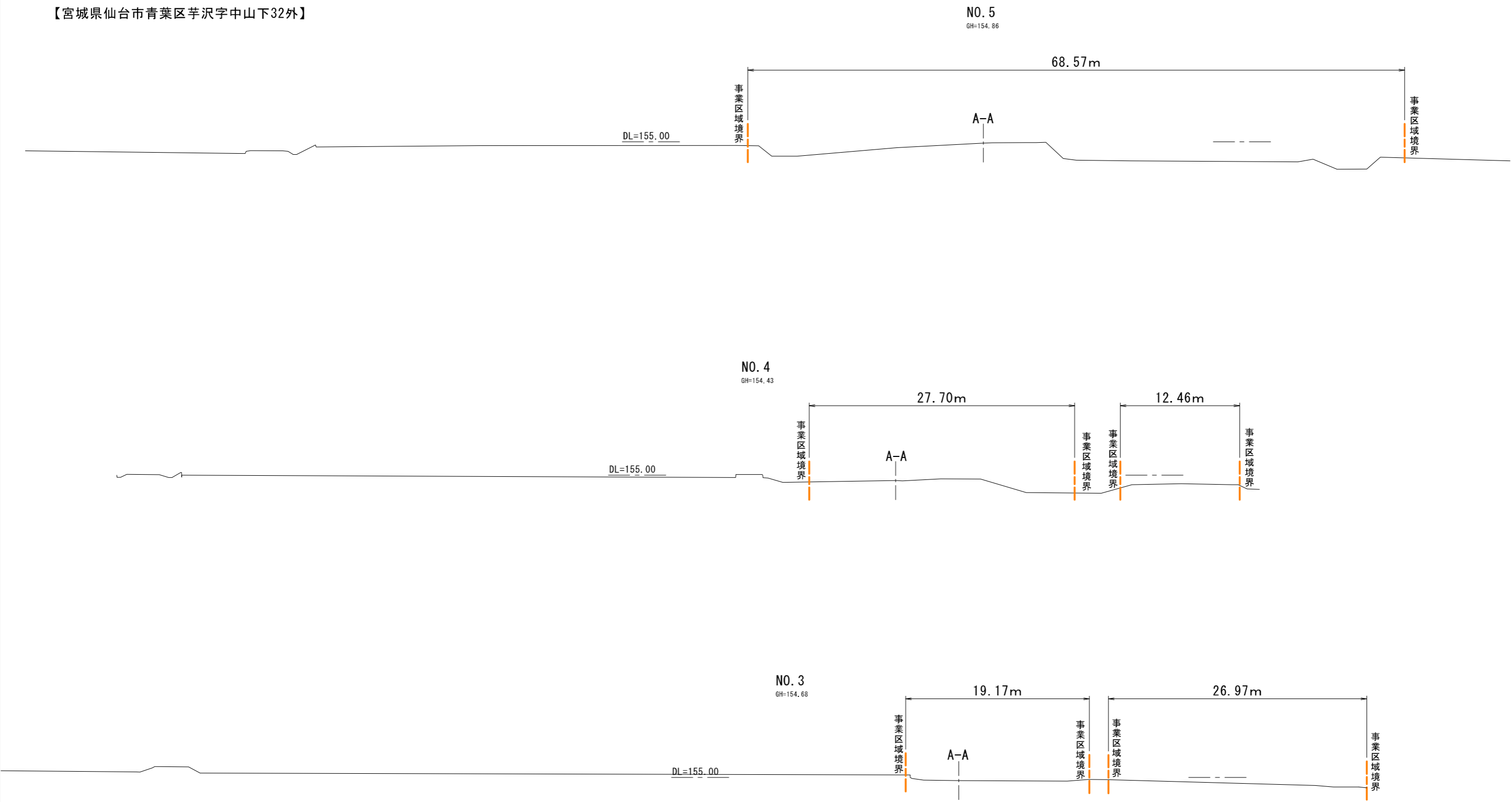
BP (NO. 0)
 GH=159.97



業務名	地上設置型太陽光発電システム設置事業		
工事場所	宮城県仙台市青葉区芋沢字中山下32外		
図面名	造成計画横断面図		
縮尺	S=1:400 (A3)	図面番号	
設計者名	株式会社 都市基盤・コンサルタンツ	設計年月	令和7年10月
MIRAI E株式会社			

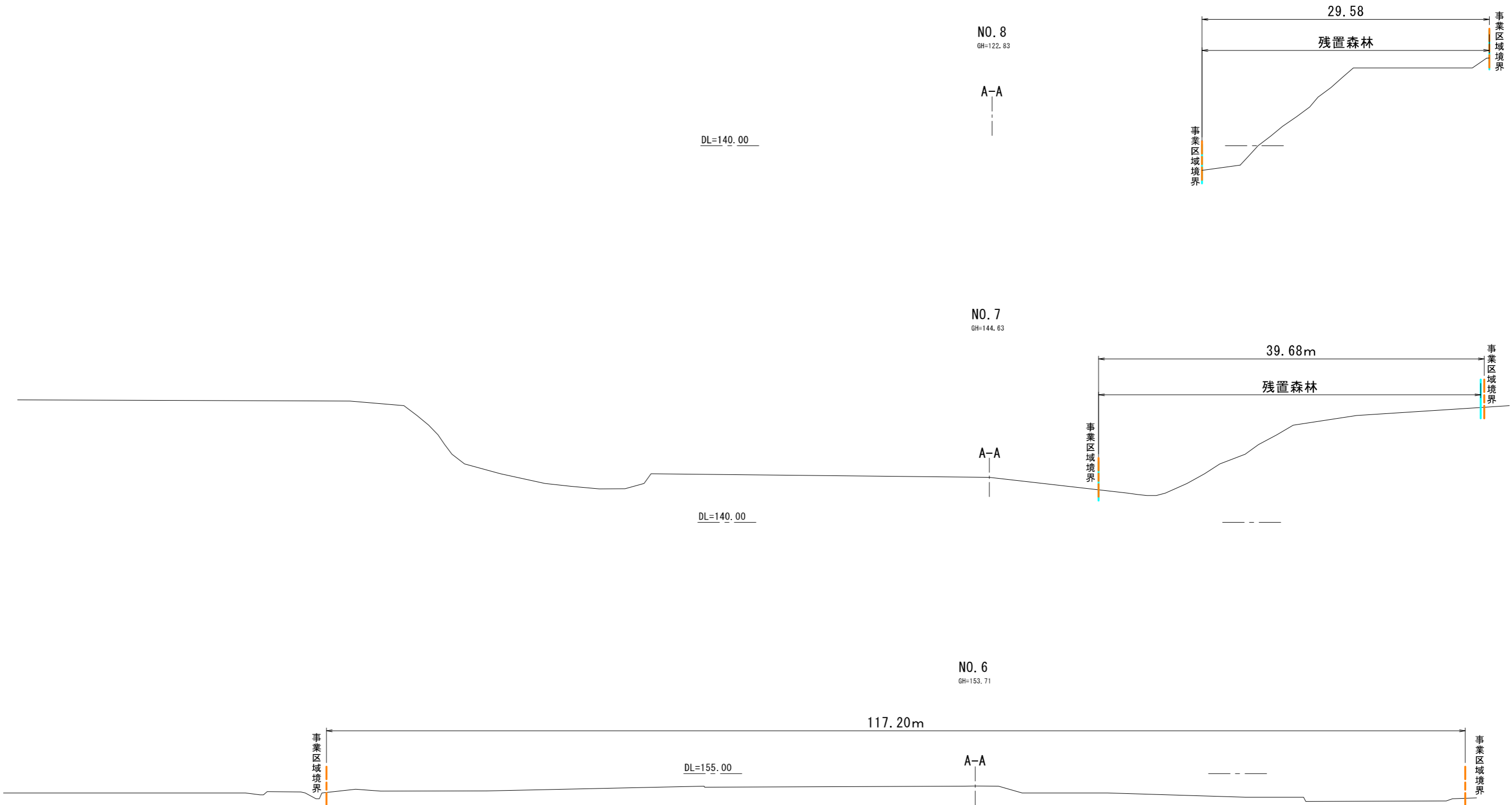
造成計画横断面図 S=1:400 (A3)

【宮城県仙台市青葉区芋沢字中山下32外】



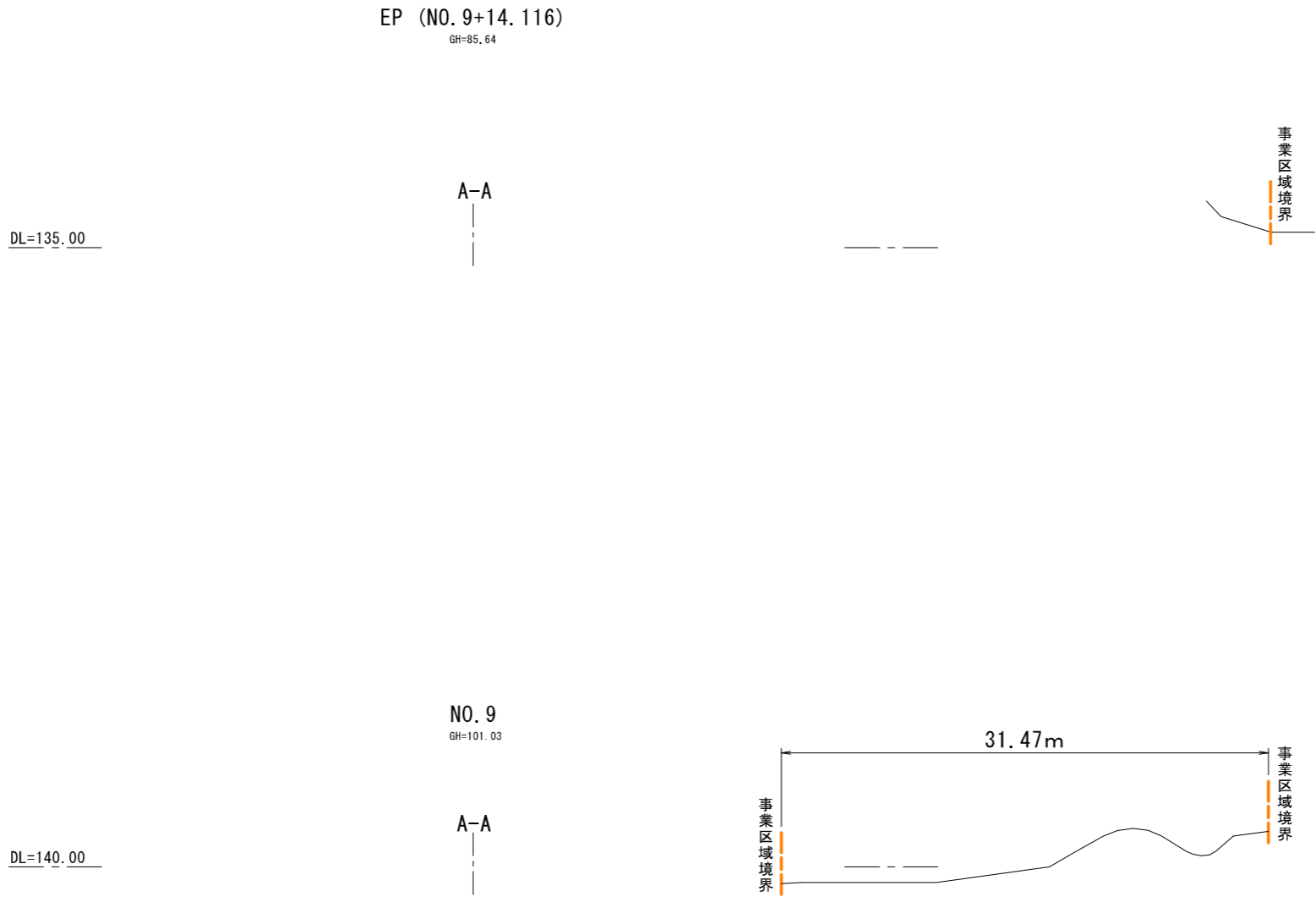
業務名	地上設置型太陽光発電システム設置事業		
工事場所	宮城県仙台市青葉区芋沢字中山下32外		
図面名	造成計画横断面図		
縮尺	S=1:400 (A3)	図面番号	
設計者名	株式会社 都市基盤・コンサルタンツ	設計年月	令和7年10月
MIRAI E株式会社			

造成計画横断面図 S=1:400 (A3)
 【宮城県仙台市青葉区芋沢字中山下32外】



業務名	地上設置型太陽光発電システム設置事業		
工事場所	宮城県仙台市青葉区芋沢字中山下32外		
図面名	造成計画横断面図		
縮尺	S=1:400 (A3)	図面番号	
設計者名	株式会社 都市基盤・コンサルタンツ	設計年月	令和7年10月
MIRAI E株式会社			

造成計画横断面図 S=1:400 (A3)
 【宮城県仙台市青葉区芋沢字中山下32外】



業務名	地上設置型太陽光発電システム設置事業		
工事場所	宮城県仙台市青葉区芋沢字中山下32外		
図面名	造成計画横断面図		
縮尺	S=1:400 (A3)	図面番号	
設計者名	株式会社 都市基盤・コンサルタンツ	設計年月	令和7年10月
MIRAI E株式会社			

【凡例】

種別	面積 (㎡)	率 (%)	緑化用地(%)	記号
パネル用地	2,507.54	22.4		
通路用地	5,805.08	51.9		
残置森林	2,879.07	25.7	25.7	
事業区域・フェンス				
合計	11,191.69	100.0	25.7	

仙台市青葉区芋沢字中山下発電所

土地利用計画図 S=1:1000



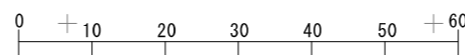
凡例

	合成樹脂杭
	コンクリート杭

4級基準点一覧表

点名	X座標	Y座標	杭種
401	-190510.528	-7790.826	金属杭
402	-190521.550	-7727.712	金属杭
403	-190534.994	-7655.861	金属杭

S=1/1000



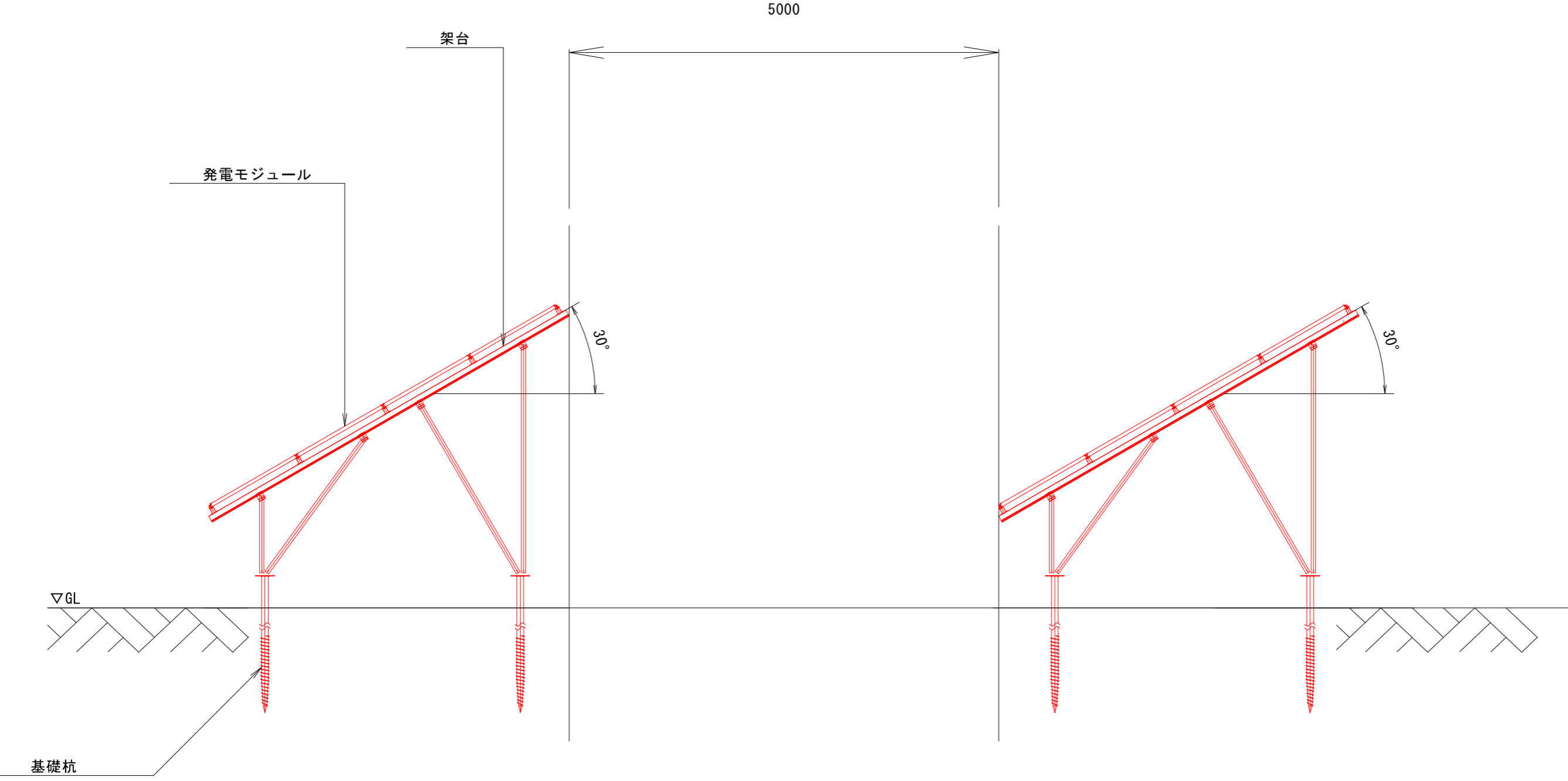
区域	面積(㎡)
事業区域	11,191.69
森林保全区域	2,510.86
残置森林	2,879.07

業務名	地上設置型太陽光発電システム設置事業		
工事場所	宮城県仙台市青葉区芋沢字中山下32外		
図面名	土地利用計画図		
縮尺	S=1:1000 (A3)	図面番号	
設計者名	株式会社 都市基盤・コンサルタンツ	設計年月	令和7年10月
MIRAI株式会社			

施設詳細図 S=1:50 (A3)

【宮城県仙台市青葉区芋沢字中山下32外】

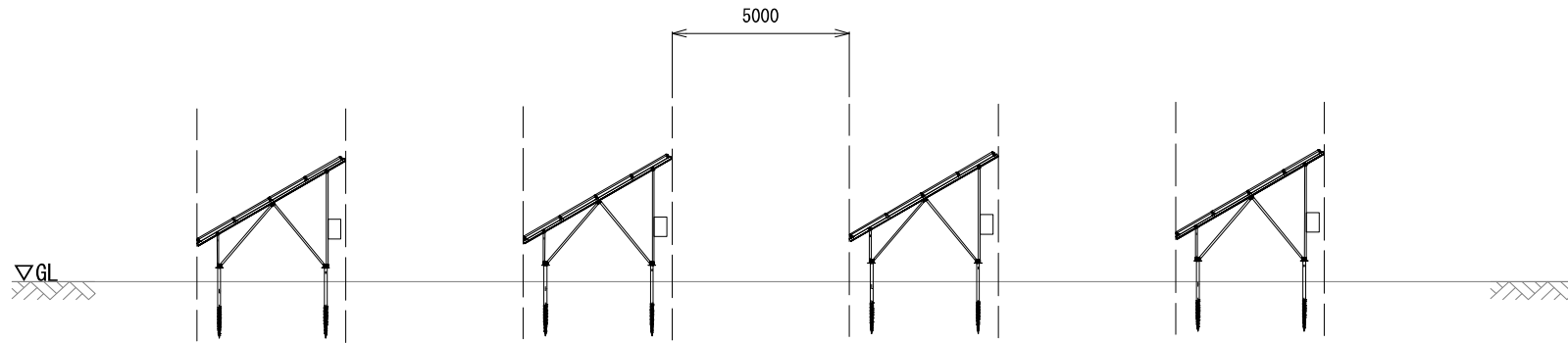
太陽光発電システム 断面図 S=1:50 (A3)



業務名	地上設置型太陽光発電システム設置事業		
工事場所	宮城県仙台市青葉区芋沢字中山下32外		
図面名	施設詳細図		
縮尺	S=1:50 (A3)	図面番号	
設計者名	株式会社 都市基盤・コンサルタンツ	設計年月	令和7年10月
MIRAI株式会社			

立面図

S=1 : 200



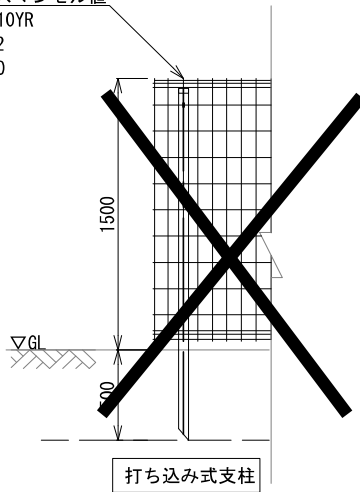
フェンス詳細図

S=1 : 40

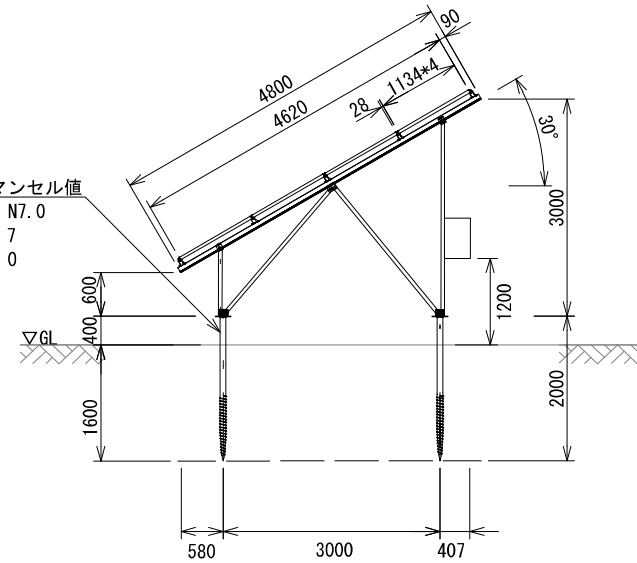
架台拡大図

S=1 : 100

フェンスマンセル値
色相 : 10YR
明度 : 2
彩度 : 0



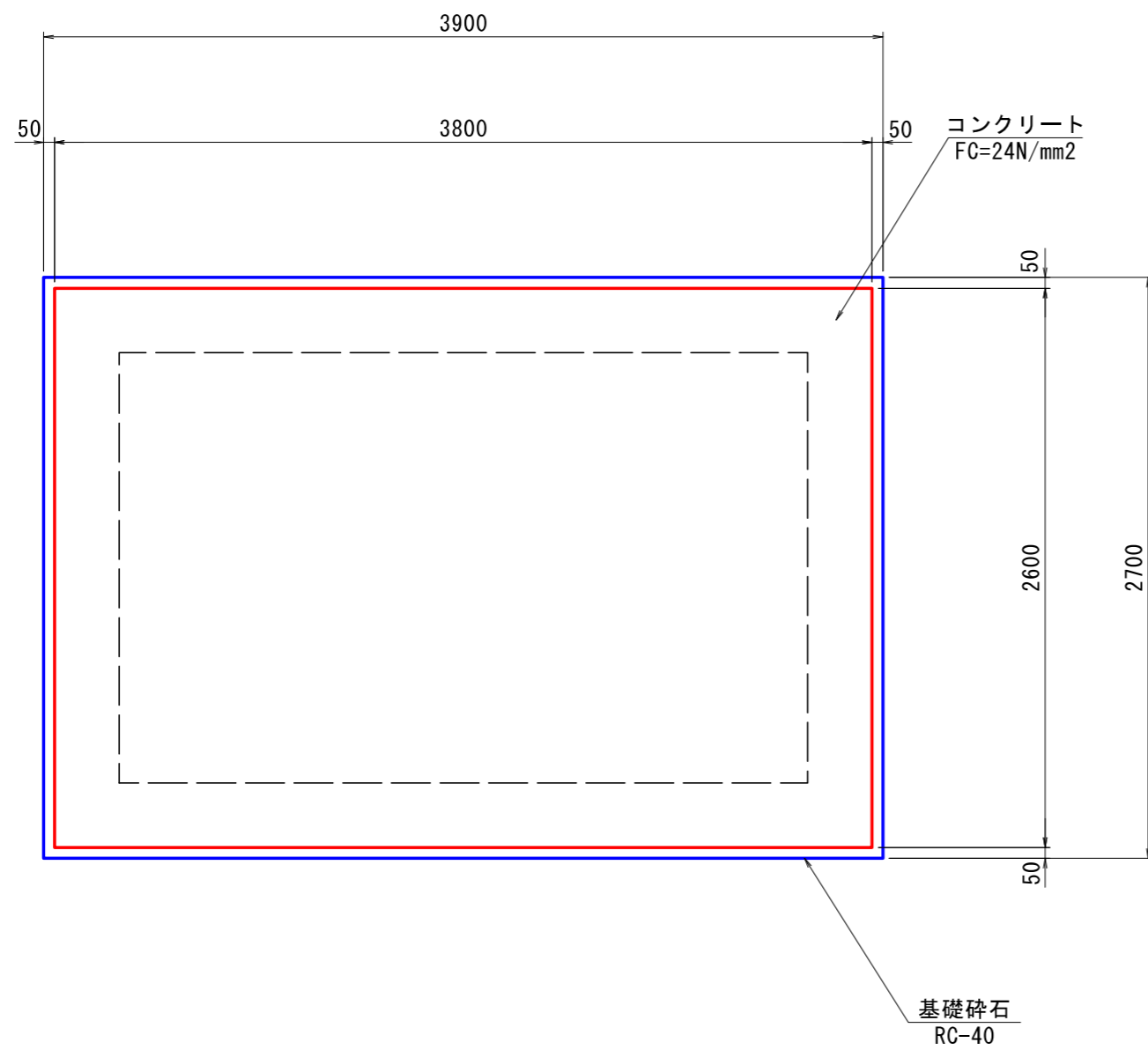
架台マンセル値
色相 : N7.0
明度 : 7
彩度 : 0



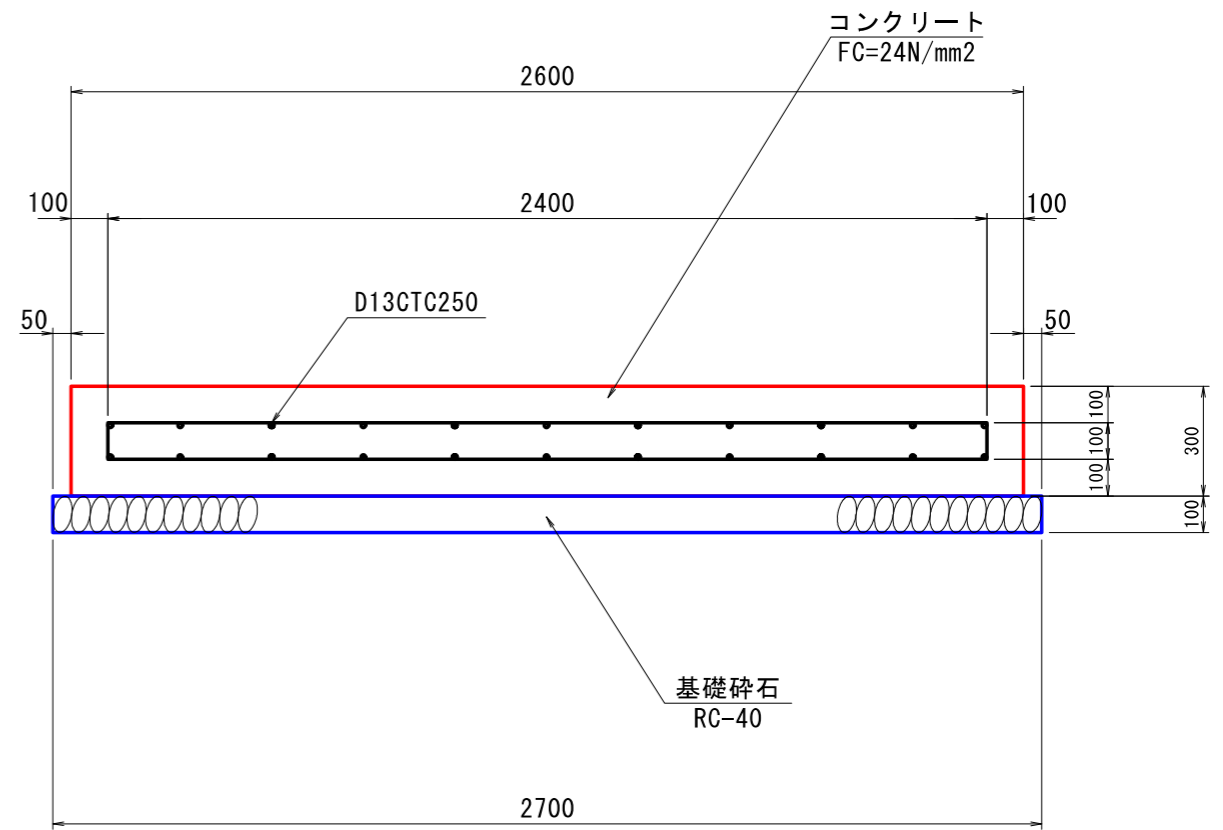
キュービクルコンクリート基礎詳細図 S=図示(A3)

【宮城県仙台市青葉区芋沢字中山下32外】

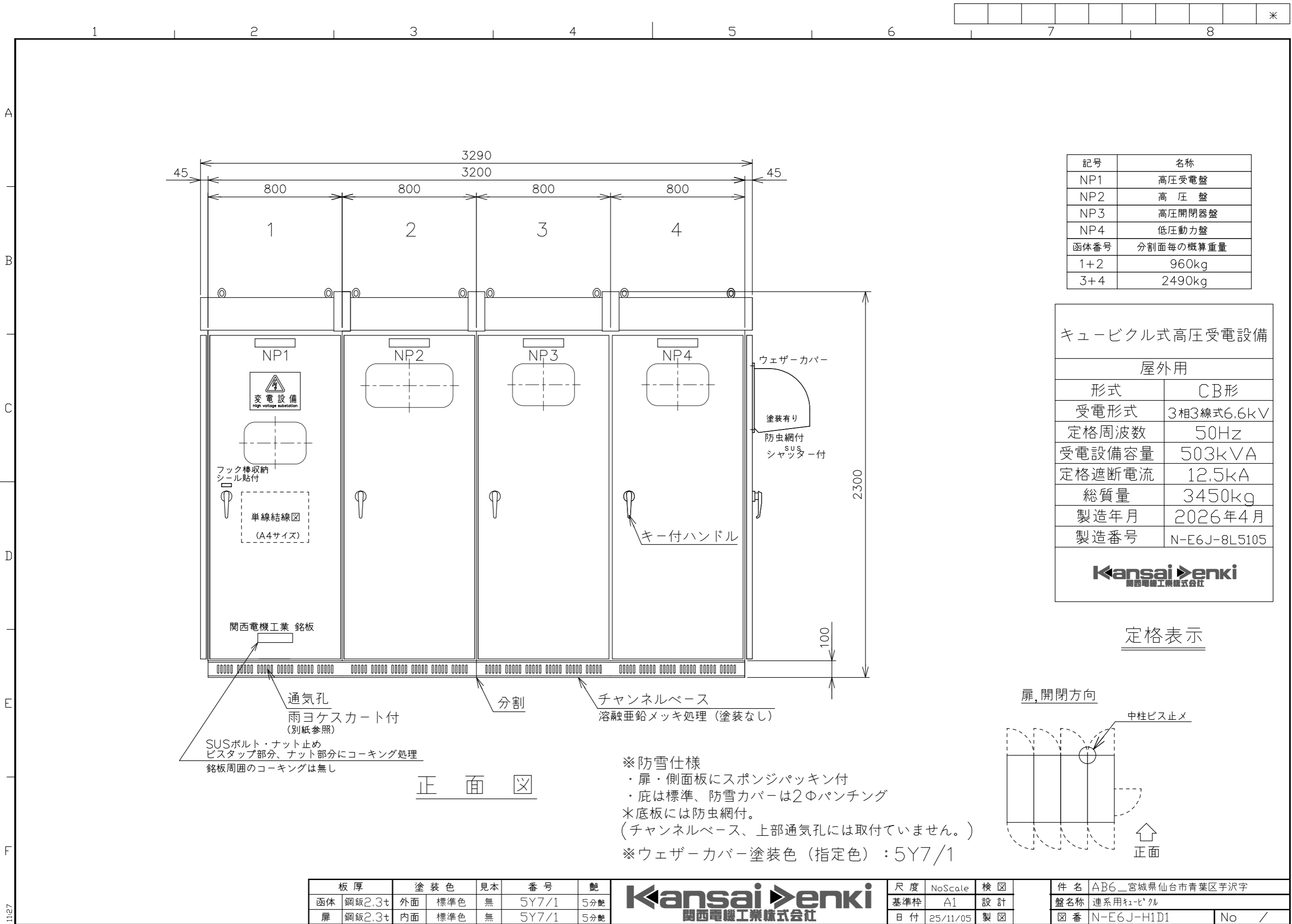
平面図 S=1:30(A3)



断面図 S=1:20(A3)



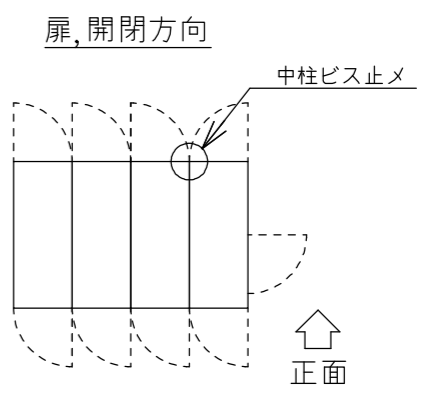
業務名	地上設置型太陽光発電システム設置事業		
工事場所	宮城県仙台市青葉区芋沢字中山下32外		
図面名	キュービクルコンクリート基礎詳細図		
縮尺	S=図示(A3)	図面番号	
設計者名	株式会社 都市基盤・コンサルタンツ	設計年月	令和7年10月
MIRAI E株式会社			



記号	名称
NP1	高圧受電盤
NP2	高圧盤
NP3	高圧開閉器盤
NP4	低圧動力盤
函体番号	分割面毎の概算重量
1+2	960kg
3+4	2490kg

キュービクル式高圧受電設備	
屋外用	
形式	CB形
受電形式	3相3線式6.6kV
定格周波数	50Hz
受電設備容量	503kVA
定格遮断電流	12.5kA
総質量	3450kg
製造年月	2026年4月
製造番号	N-E6J-8L5105
 <small>関西電機工業株式会社</small>	

定格表示



通気孔
 雨ヨケスカート付
(別紙参照)
 SUSボルト・ナット止め
 ビスタップ部分、ナット部分にコーキング処理
 銘板周囲のコーキングは無し

分割
 チャンネルベース
 溶融亜鉛メッキ処理 (塗装なし)

正面図

※防雪仕様
 ・扉・側面板にスポンジパッキン付
 ・底は標準、防雪カバーは2φパンチング
 *底板には防虫網付。
 (チャンネルベース、上部通気孔には取付ていません。)

※ウェザーカバー塗装色 (指定色) : 5Y7/1

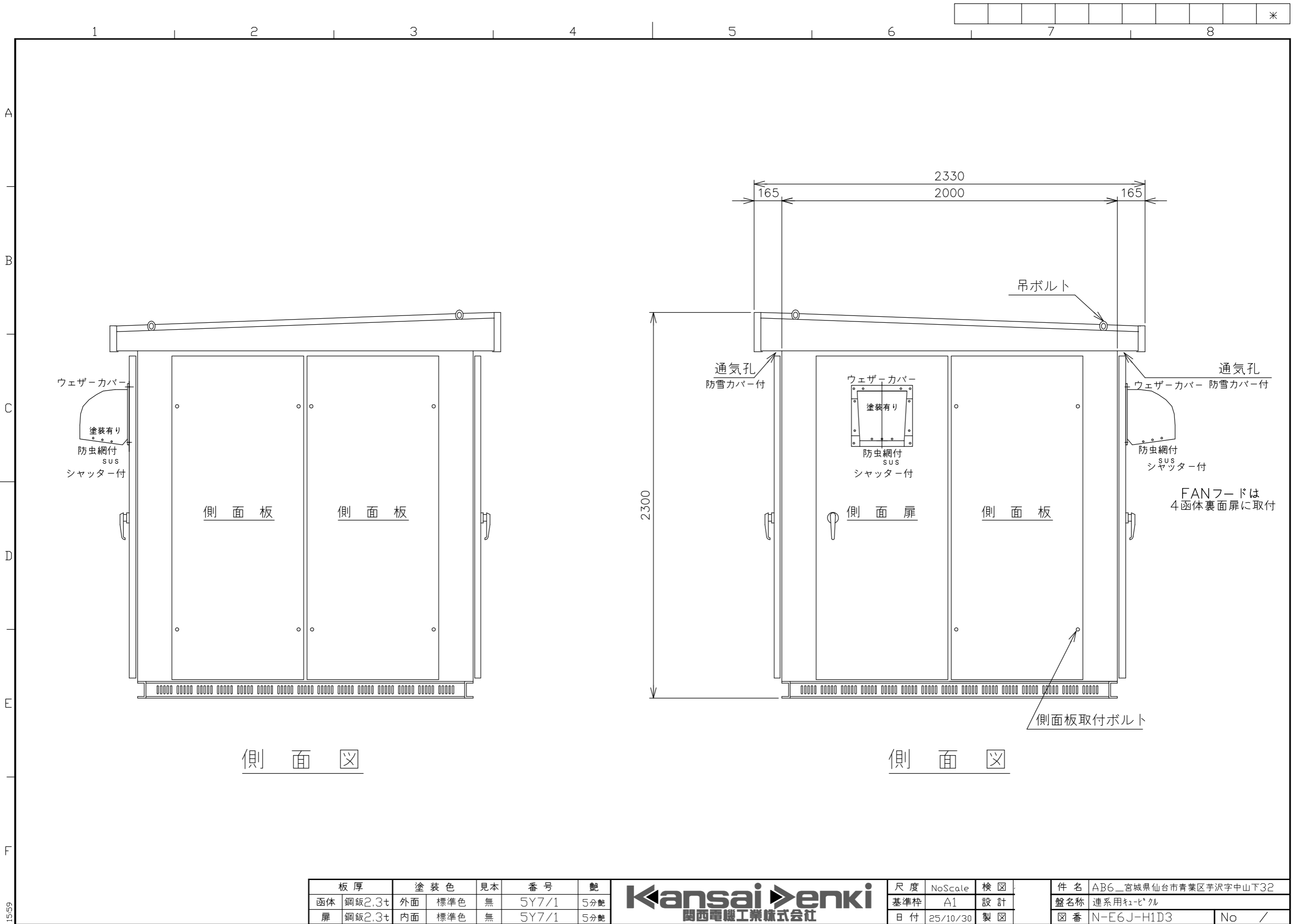
板厚	塗装色	見本	番号	艶
函体 鋼板2.3t	外面 標準色	無	5Y7/1	5分艶
扉 鋼板2.3t	内面 標準色	無	5Y7/1	5分艶



関西電機工業株式会社

尺度	NoScale	検図
基準枠	A1	設計
日付	25/11/05	製図

件名	AB6_宮城県仙台市青葉区芋沢字	
盤名称	連系用キュービクル	
図番	N-E6J-H1D1	No /



側面図

側面図

板厚	塗装色	見本	番号	艶
函体 鋼板2.3t	外面 標準色	無	5Y7/1	5分艶
扉 鋼板2.3t	内面 標準色	無	5Y7/1	5分艶



尺度	NoScale	検図
基準枠	A1	設計
日付	25/10/30	製図

件名	AB6_宮城県仙台市青葉区芋沢字中山下32		
盤名称	連系用キュービクル		
図番	N-E6J-H1D3	No	/

移動経路図 S=1:10000



赤坂 (三) 赤坂 (一)

赤坂 赤坂

高野原 (四)

●仙台市立川前小学校

●川前ぱれっと保育園

△229.2

178

青葉6305 赤坂中山線

主要地方道55 定義仙台線

180

中原

青葉5296 愛子赤坂線

青葉5386 甲野田赤坂線

青葉5387 中原鴨合線

青葉5386 甲野田赤坂線

青葉5387 中原鴨合線

青葉5387 中原鴨合線

青葉5387 中原鴨合線

青葉5387 中原鴨合線

青葉5387 中原鴨合線

青葉5387 中原鴨合線

青葉5387 中原鴨合線

青葉5387 中原鴨合線

青葉5387 中原鴨合線

青葉5387 中原鴨合線

青葉5387 中原鴨合線

青葉5387 中原鴨合線

青葉5387 中原鴨合線

青葉5387 中原鴨合線

青葉5387 中原鴨合線

176

△139.9

大堀

青葉5387 中原鴨合線

青葉5387 中原鴨合線

青葉5387 中原鴨合線

青葉5387 中原鴨合線

青葉5387 中原鴨合線

青葉5387 中原鴨合線

青葉5387 中原鴨合線

青葉5387 中原鴨合線

青葉5387 中原鴨合線

青葉5387 中原鴨合線

青葉5387 中原鴨合線

144

花坂

123

高専

愛子中央 (四)

愛子中

愛子中央 (五)

愛子中

愛子中

愛子中

愛子中

愛子中

愛子中

愛子中

愛子中

愛子中

移動経路: →

出典: 国土地理院地図

