

開 発 事 業 計 画 書

2026年 6月 9日

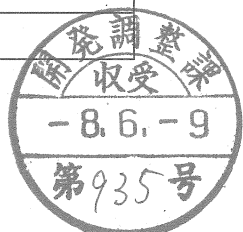
仙台市長あて

住 所: 東京都中央区築地2丁目1番4号
 氏 名: ソーラー・フィールド13合同会社
 代表社員一般社団法人リニューアブルエナジー
 職務執行者 本間理志

※法人にあつてはその名称, 代表者の氏名及び主たる事務所の所在地

杜の都の風土を守る土地利用調整条例第11条第1項(第17条第2項, 第18条第7項, 第21条第2項, 第24条第1項)の規定により, 次のとおり提出します。

開発事業の名称	ソーラー・フィールド13合同会社泉区福岡太陽光発電所設置事業		
種別:	区画形質の変更 水面の埋立等	工作物の新築・改築・増築・移転・用途の変更・構造等の変更 その他()	
開発事業の目的	太陽光発電所を設置するため。		
開発事業の内容	現在の地目が田・原野である事業区域面積1.6013haの土地において、再生可能エネルギーである太陽光パネル(設置面積0.9264ha:発電施設用地含む、高さ1.77m)を設置し、太陽光発電事業の用に供する。		
事業区域の位置	宮城県仙台市泉区福岡字平場10-1、21-1、22-1、22-7		
事業区域の面積	1.6013ha	樹林地の有無(森林保全区域): 有(面積:0.1084ha) <input type="checkbox"/> 無 <input type="checkbox"/>	
建築物その他の工作物の概要	工作物の用途	太陽光発電設備、高圧受電設備	
	工作物の規模	建築(築造)面積:0.9264ha 高さ:1.77m	
	著しく環境を悪化させるおそれがある工場等の有無	有 <input type="checkbox"/>	無 <input type="checkbox"/>
	水濁法特定事業場の有無	有(排出水量:) <input type="checkbox"/> 無 <input type="checkbox"/>	
	水濁法有害物質使用特定事業場の有無	有 <input type="checkbox"/>	無 <input type="checkbox"/>
	一般廃棄物処理施設の有無	有 <input type="checkbox"/>	無 <input type="checkbox"/>
	産業廃棄物処理施設の有無	有 <input type="checkbox"/>	無 <input type="checkbox"/>
事業計画の作成に際し適正かつ合理的な土地利用を図る上で留意した事項	① 周辺住宅・道路からの反射光への配慮を行い、パネル傾斜15°・方位角0°で設計。		
	② 地形の改変を最小限に抑え、自然浸透により既存法面保全を図る。 ③ 森林保全区域の必要残置緑地面積を確保する。		
事業区域内に確保する緑地	面積:0.3681ha	事業区域内に残置する	面積:0.1084ha
	率: 22.99%	森林(森林保全区域)	率: 100%
斜度30度を超える土地の有無	<input type="checkbox"/> 有 <input type="checkbox"/> 無 (0.3681ha)		



汚水及び雨水の放流先，処理施設の有無，並びに処理施設の概要	計画地内の平坦な地形を利用し、敷地内で雨水の全浸透を行う。(現地貯留浸透)。		
開発事業の実施にともなう発生集中が見込まれる自動車交通量	工事開始後約 1 か月は幅 2.5m 程度の 10t トラックが 5 台／日程度通行する。		
事業区域内の給水に係る取水計画の概要	なし		
開発事業の実施に際し必要と見込まれる許認可等の名称	<ul style="list-style-type: none"> ・農地法に基づく農地転用許可 ・土壌汚染対策法に基づく土地の形質変更届出 ・宅地造成及び特定盛土等規制法に基づく宅地造成等工事規制区域内 ・特定盛土等規制区域内の工事届出 ・仙台市太陽光発電事業の健全かつ適正な導入、運用等の促進に関する条例 ・河川法第 55 条許可 		
連絡先	住所	東京都中央区築地 2 丁目 1 番 4 号 銀座 PREX East 9F Tekoma Energy 株式会社	
	担当者	法人名・所属	Tekoma Energy 株式会社 事業開発部
		氏名	小幡昌宏
		電話	080-6759-1435
		Fax	03-6661-9206

備考

1 添付図面

- (1)事業区域の位置を明らかにした縮尺 1 : 10,000 以上の位置図
- (2)事業区域の区域を明らかにした縮尺 1 : 5,000 以上の地形図
- (3)事業区域における土地利用の現況を明らかにした縮尺 1 : 5,000 以上の地形図
- (4)造成計画の概要を明らかにした縮尺 1 : 5,000 以上の平面図及び断面図
- (5)事業区域における土地利用計画の概要を明らかにした縮尺 1 : 5,000 以上の平面図
- (6)設置を予定する工作物の種別，規模その他の概要を明らかにした縮尺 1 : 2,500 以上の平面図及び立面図
- (7)発生集中自動車交通に係る主要な移動経路を明らかにした縮尺 1 : 10,000 以上の平面図

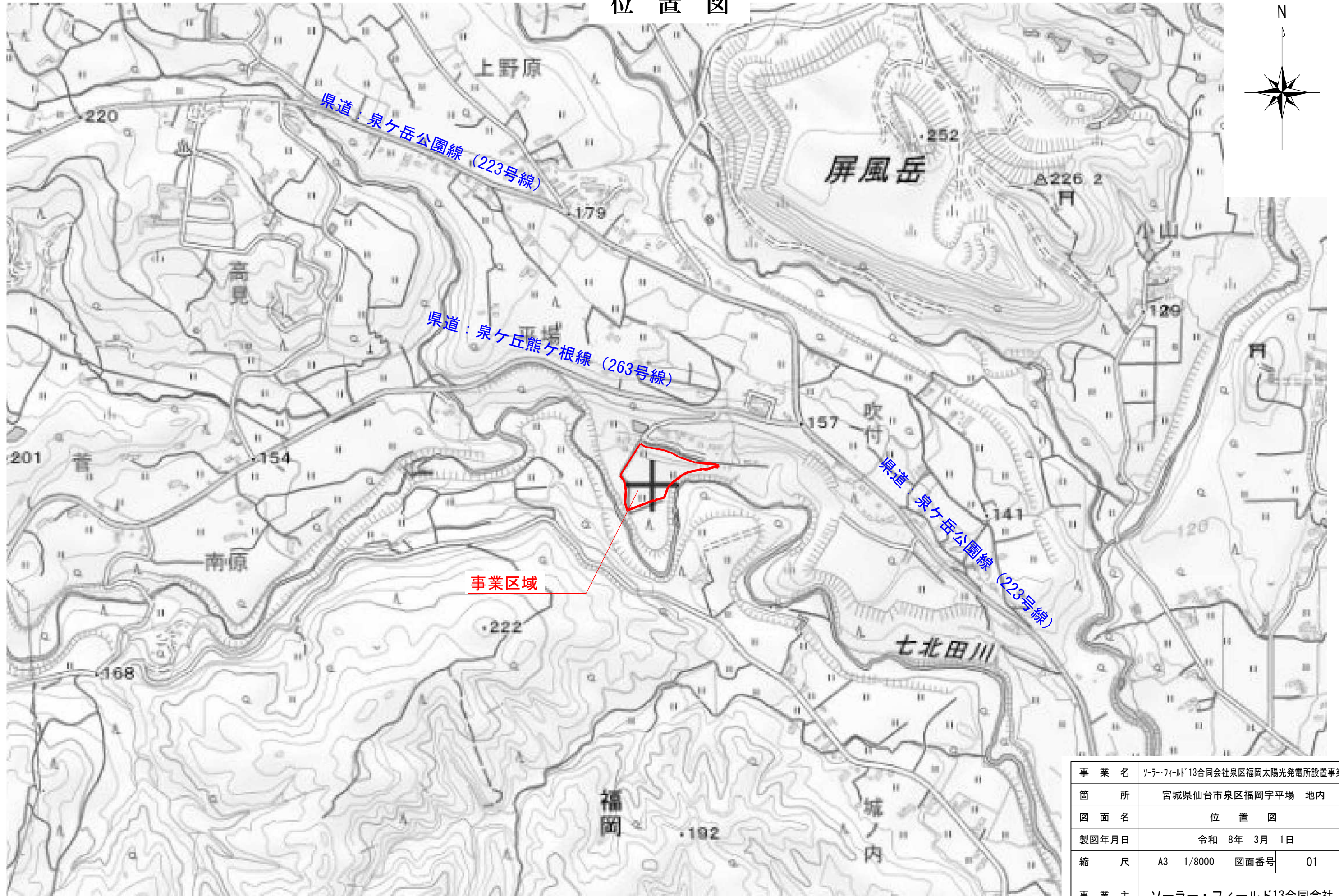
2 事業区域内の土地の登記事項証明書（写しで可）および借地等の場合は所有者の同意書を別途提出すること

3 再生可能エネルギー発電事業については，事業者の住民票（法人である場合はその登記事項証明書），資金計画書及び事業経歴書を別途提出すること

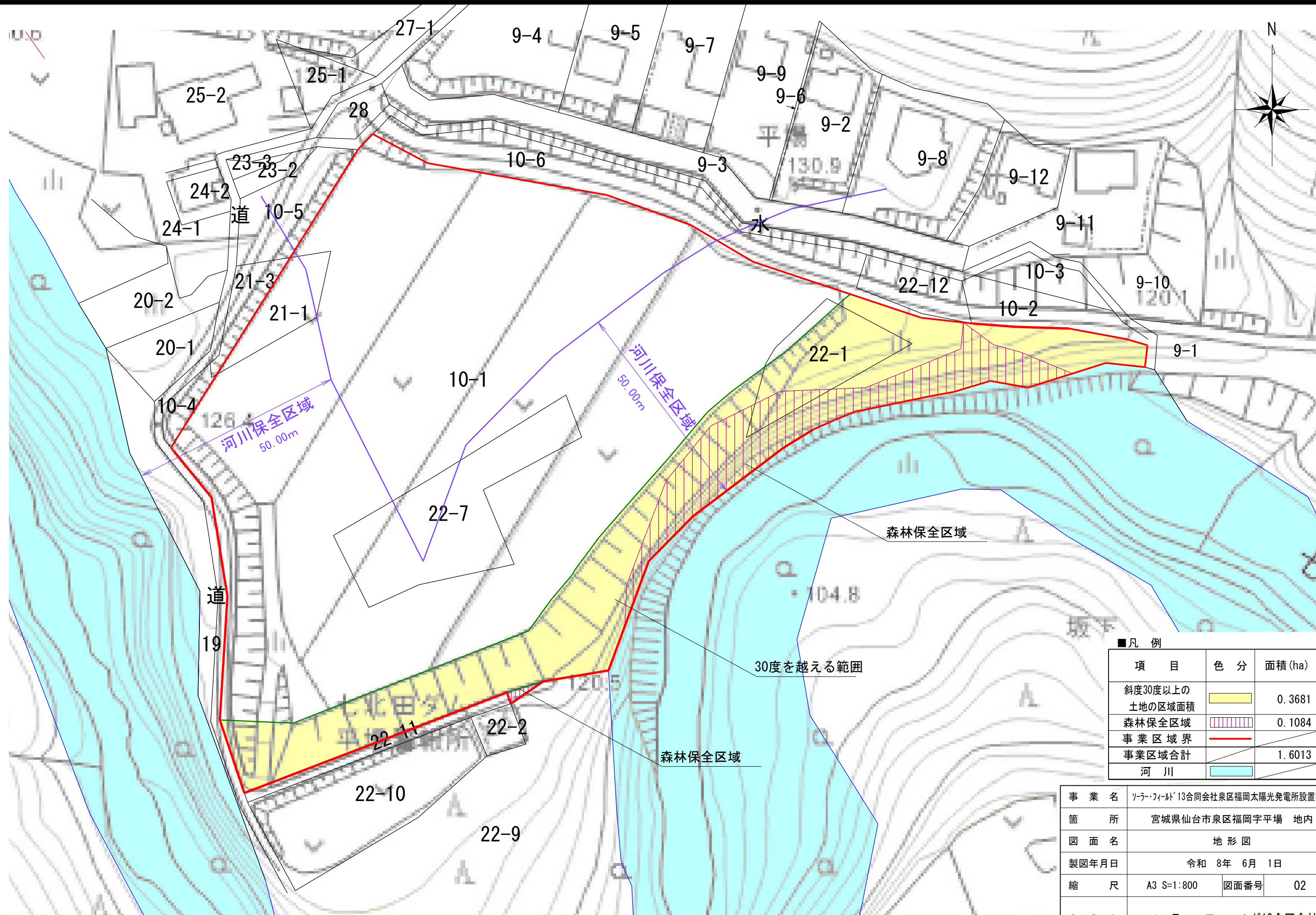
4 本条例の手続きについて事業者以外に委任する場合には，事業者より委任状を別途提出すること

5 用紙の大きさは，添付図面については日本工業規格 A3 とし，それ以外のものについては A4 とすること

位置図



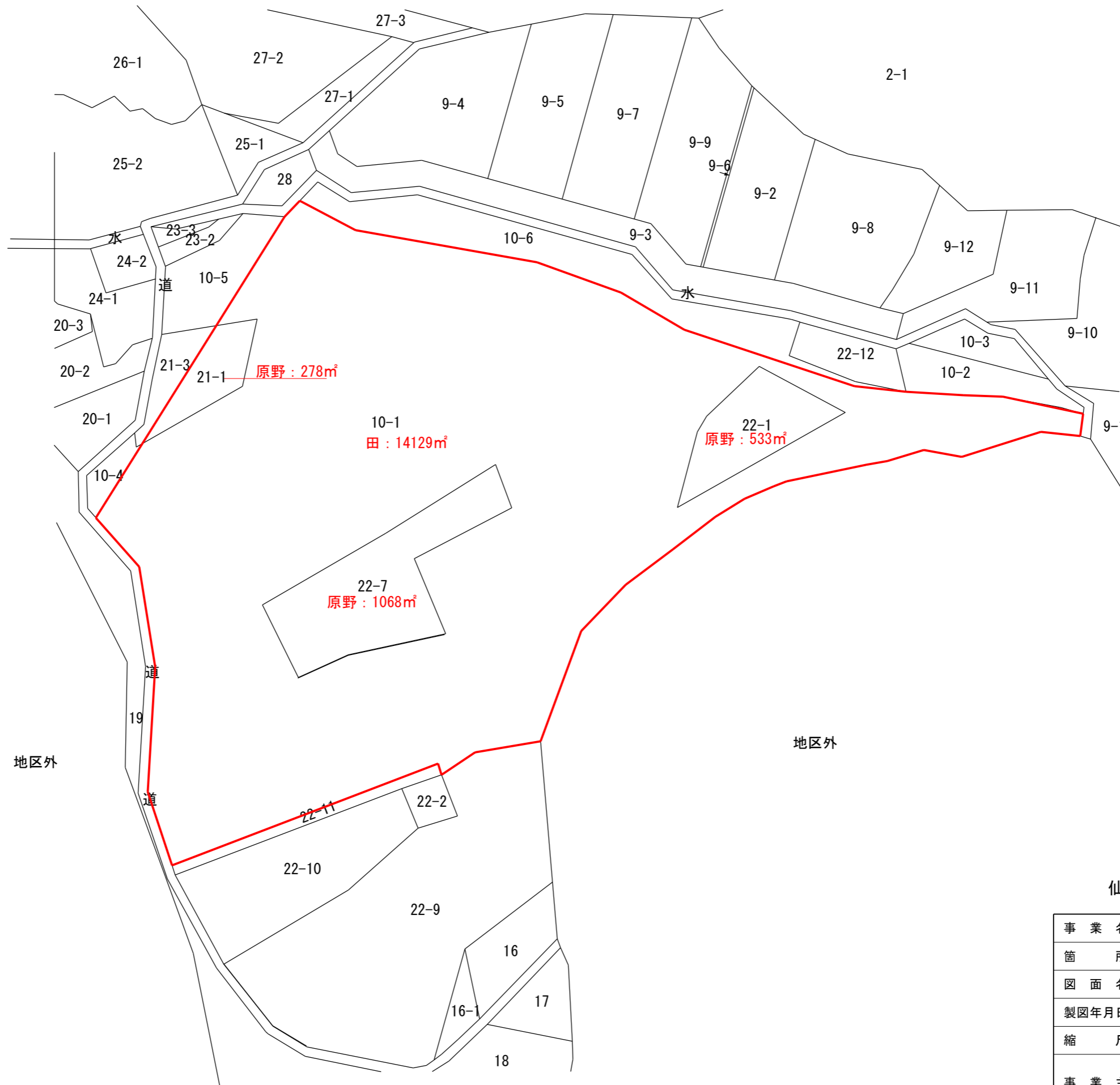
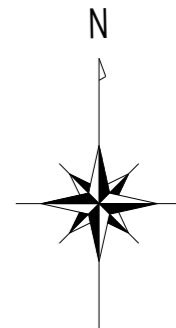
事業名	ソーラー・フィールド13合同会社泉区福岡太陽光発電所設置事業		
箇所	宮城県仙台市泉区福岡字平場 地内		
図面名	位置図		
製図年月日	令和 8年 3月 1日		
縮尺	A3 1/8000	図面番号	01
事業主	ソーラー・フィールド13合同会社		



■凡例

項目	色分	面積 (ha)
斜度30度以上の土地の区域面積		0.3681
森林保全区域		0.1084
事業区域界		
事業区域合計		1.6013
河川		

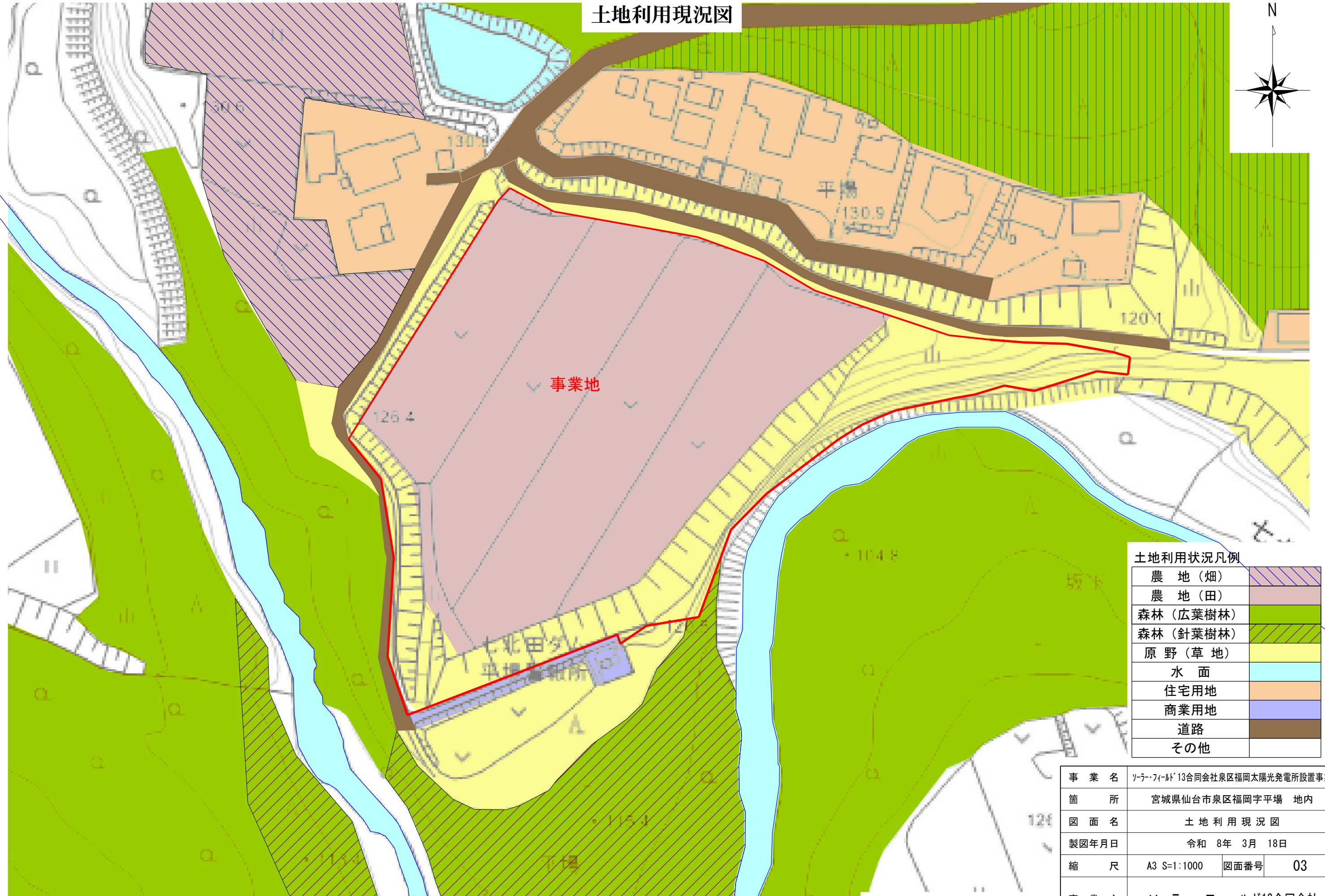
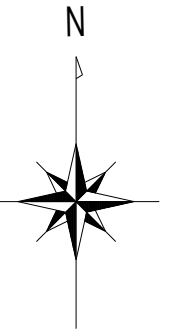
事業名	ソーラー・フィールド13合同会社泉区福岡太陽光発電所設置事業		
箇所	宮城県仙台市泉区福岡字平場 地内		
図面名	地形図		
製図年月日	令和 8年 6月 1日		
縮尺	A3 S=1:800	図面番号	02
事業主	ソーラー・フィールド13合同会社		



仙台市泉区福岡字平場

事業名	ソーラー・フィールド13合同会社泉区福岡太陽光発電所設置事業		
箇所	宮城県仙台市泉区福岡字平場 地内		
図面名	公図集成図		
製図年月日	令和 8年 3月 1日		
縮尺	A3 S=1:1000	図面番号	02-2
事業主	ソーラー・フィールド13合同会社		

土地利用現況図

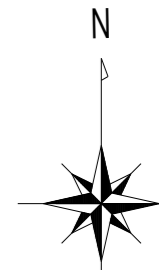


土地利用状況凡例

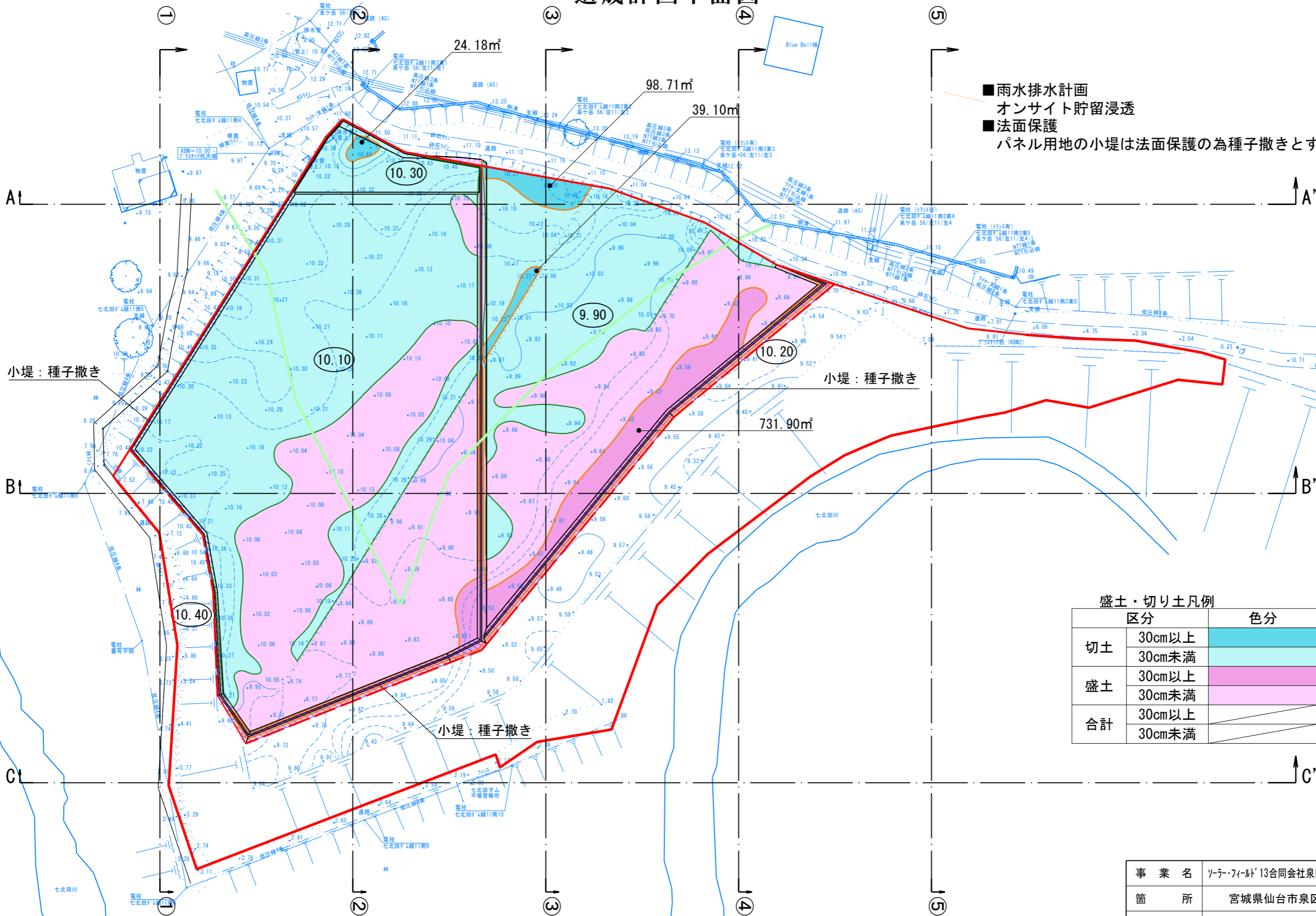
農地(畑)	
農地(田)	
森林(広葉樹林)	
森林(針葉樹林)	
原野(草地)	
水面	
住宅用地	
商業用地	
道路	
その他	

事業名	ソーラー・フィールド13合同会社泉区福岡太陽光発電所設置事業		
箇所	宮城県仙台市泉区福岡字平場 地内		
図面名	土地利用現況図		
製図年月日	令和 8年 3月 18日		
縮尺	A3 S=1:1000	図面番号	03
事業主	ソーラー・フィールド13合同会社		

造成計画平面図



- 雨水排水計画
- オンサイト貯留浸透
- 法面保護
- パネル用地の小堤は法面保護の為種子撒きとする



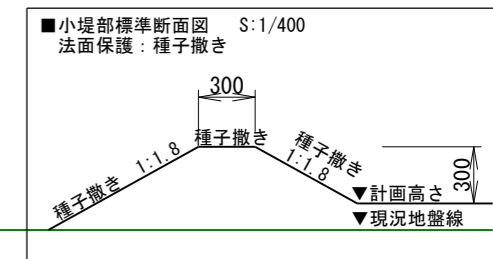
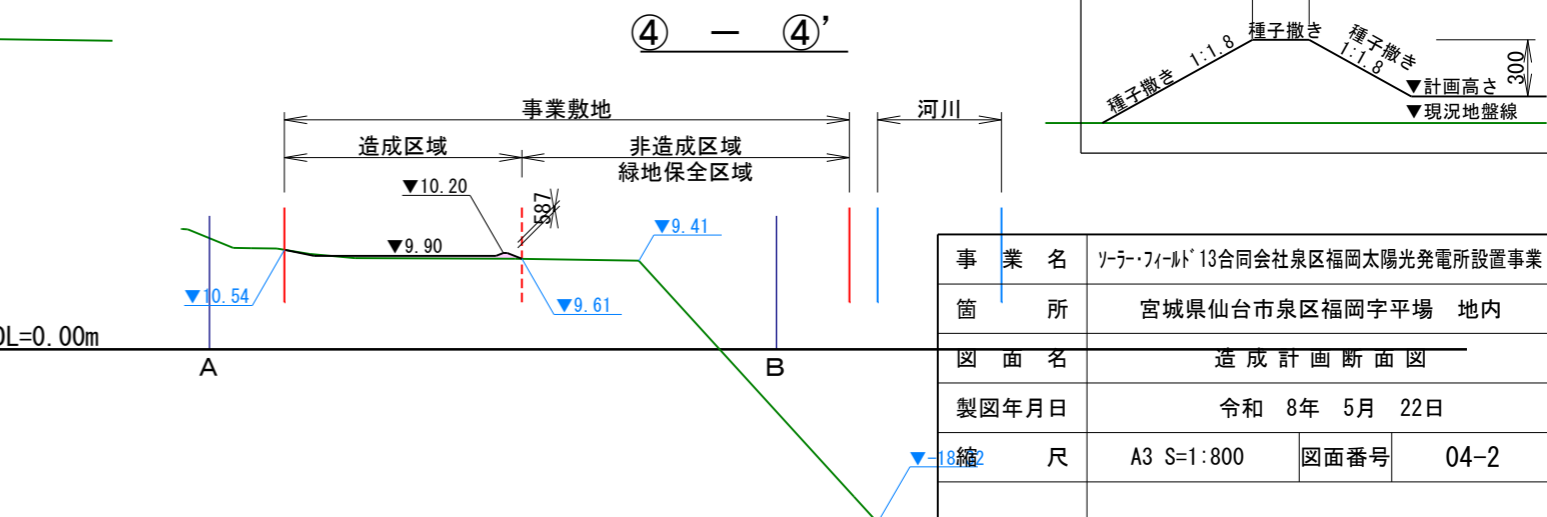
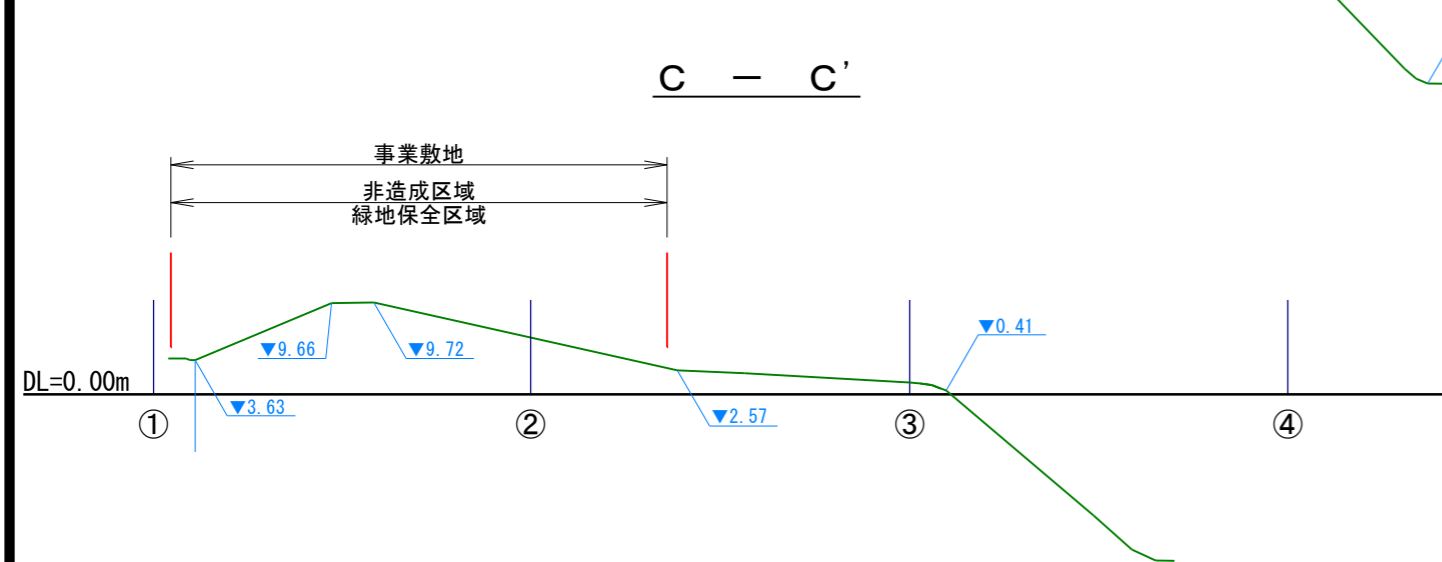
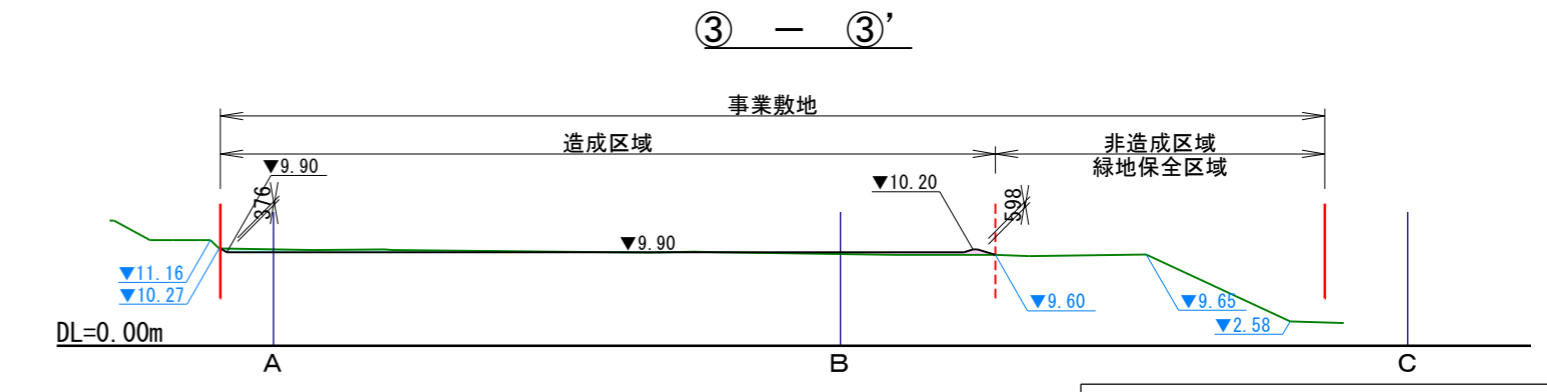
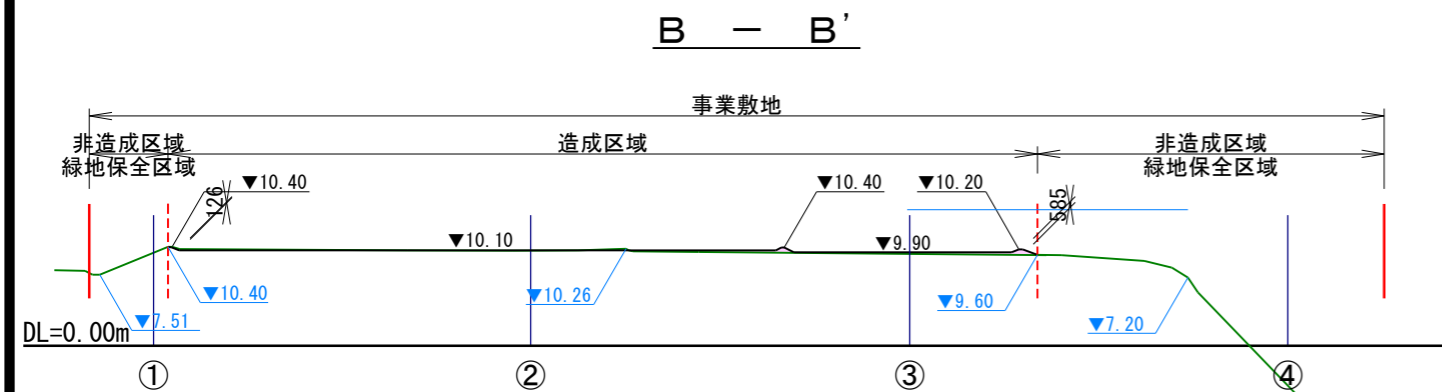
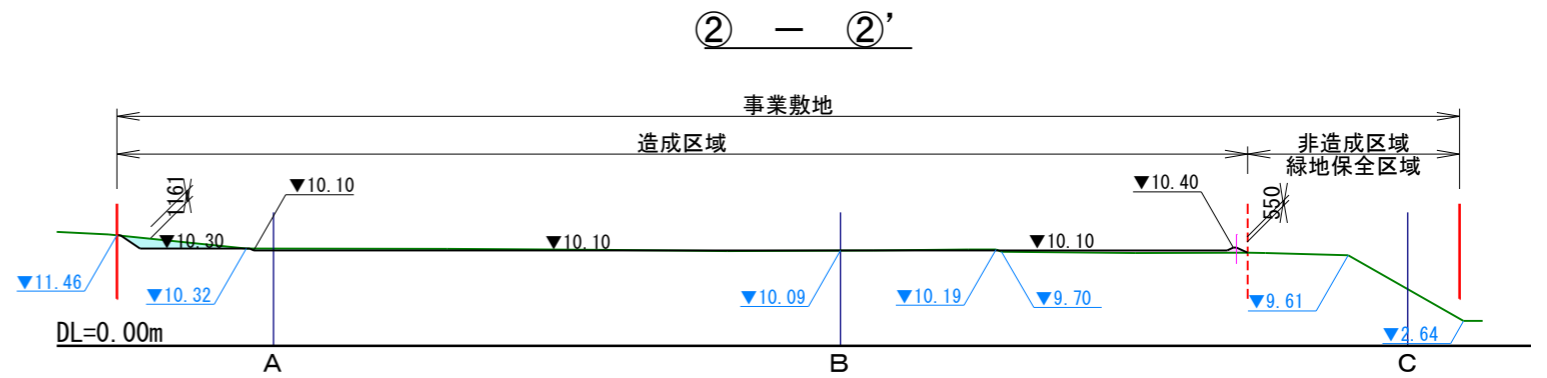
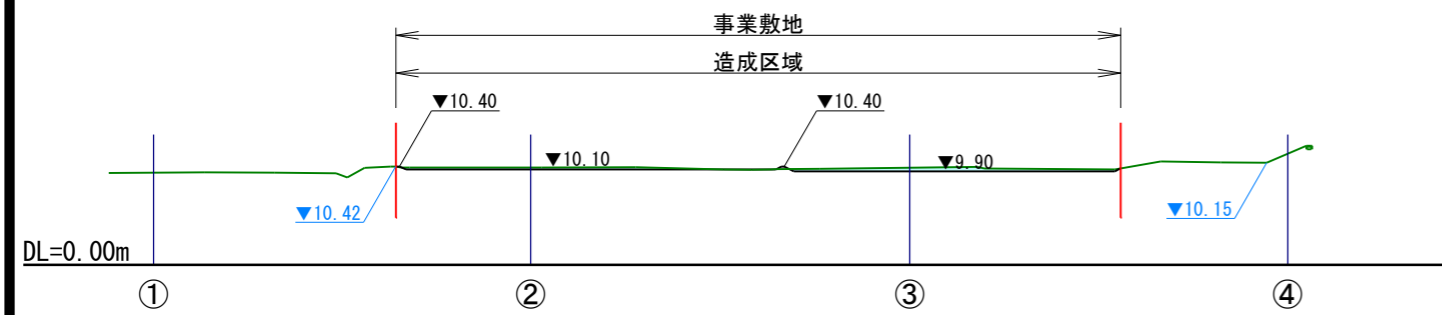
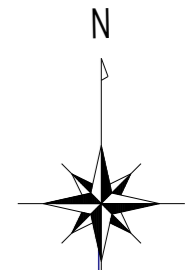
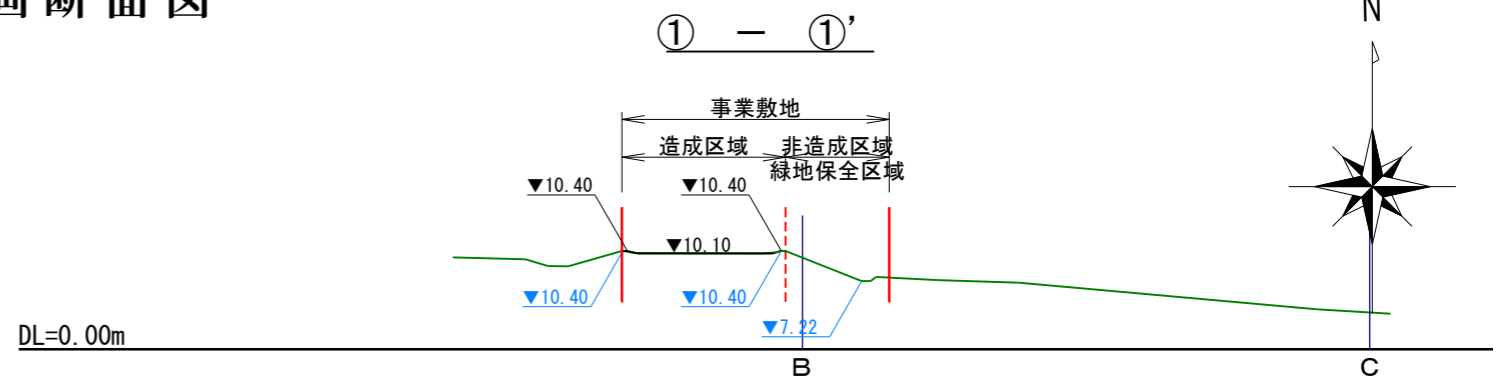
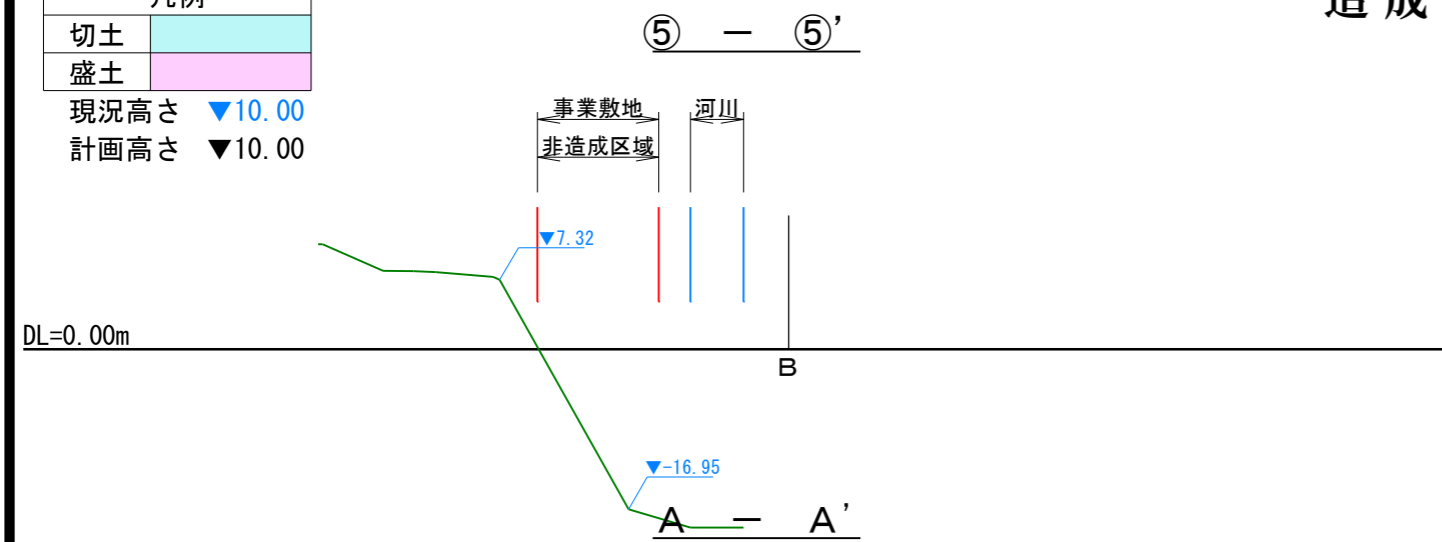
盛土・切り土凡例

区分		色分	面積
切土	30cm以上		162m ²
	30cm未満		5033m ²
盛土	30cm以上		732m ²
	30cm未満		4063m ²
合計	30cm以上		894m ²
	30cm未満		9096m ²

事業名	ソーラー・フィールド13合同会社泉区福岡太陽光発電所設置事業		
箇所	宮城県仙台市泉区福岡字平場 地内		
図面名	造成計画平面図		
製図年月日	令和 8年 5月 22日		
縮尺	A3 S=1:800	図面番号	04-1
事業主	ソーラー・フィールド13合同会社		

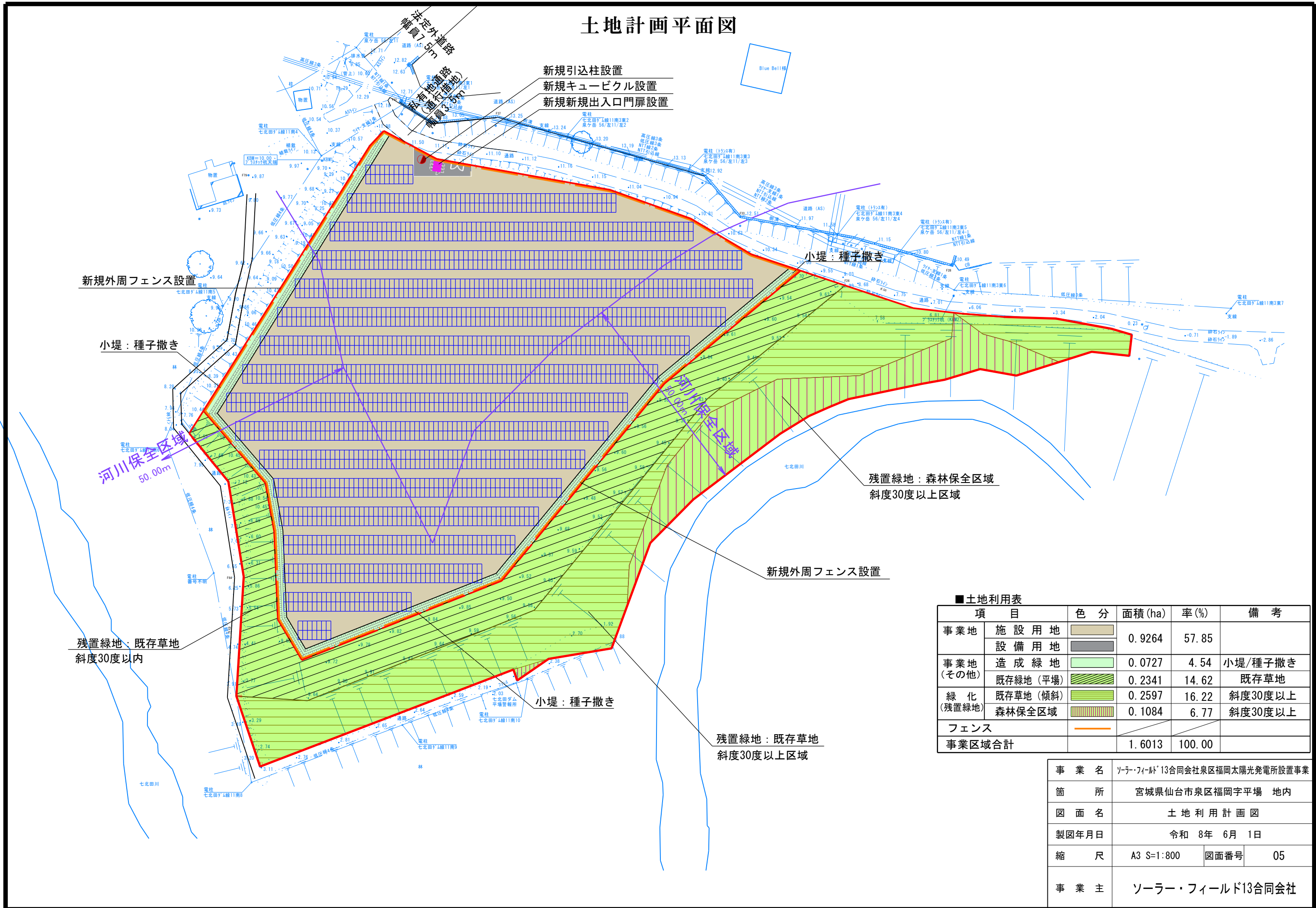
造成計画断面図

凡例	
切土	
盛土	
現況高さ	▼10.00
計画高さ	▼10.00



事業名	ソーラー・フィールド13合同会社泉区福岡太陽光発電所設置事業		
箇所	宮城県仙台市泉区福岡字平場 地内		
図面名	造成計画断面図		
製図年月日	令和 8年 5月 22日		
縮尺	A3 S=1:800	図面番号	04-2
事業主	ソーラー・フィールド13合同会社		

土地計画平面図

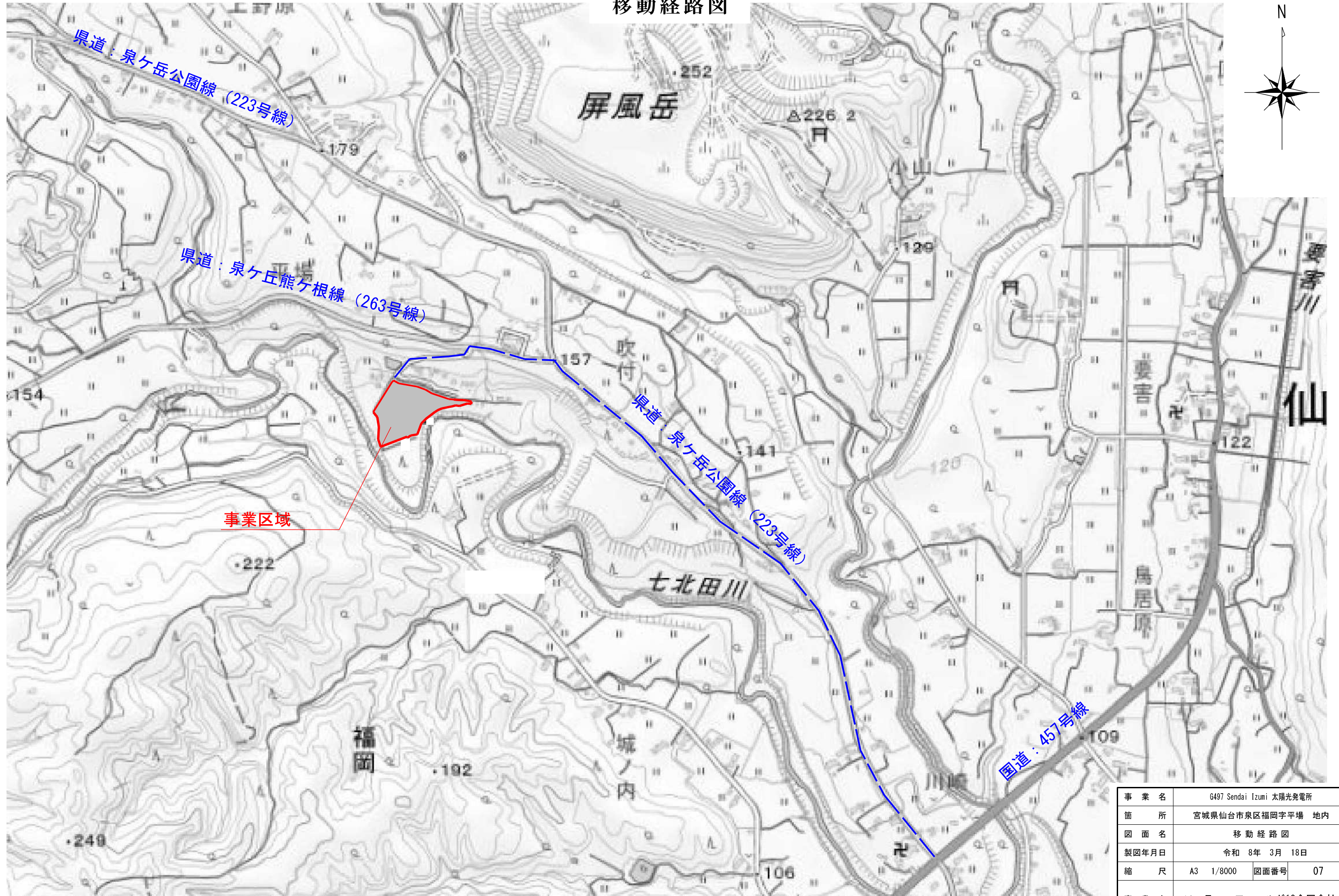


■土地利用表

項目	色分	面積 (ha)	率 (%)	備考
事業地	施設用地	0.9264	57.85	
	設備用地			
事業地 (その他)	造成緑地	0.0727	4.54	小堤/種子撒き
	既存緑地 (平地)	0.2341	14.62	既存草地
緑化 (残置緑地)	既存草地 (傾斜)	0.2597	16.22	斜度30度以上
	森林保全区域	0.1084	6.77	斜度30度以上
フェンス				
事業区域合計		1.6013	100.00	

事業名	ソーラー・フィールド13合同会社泉区福岡太陽光発電所設置事業		
箇所	宮城県仙台市泉区福岡字平場 地内		
図面名	土地利用計画図		
製図年月日	令和 8年 6月 1日		
縮尺	A3 S=1:800	図面番号	05
事業主	ソーラー・フィールド13合同会社		

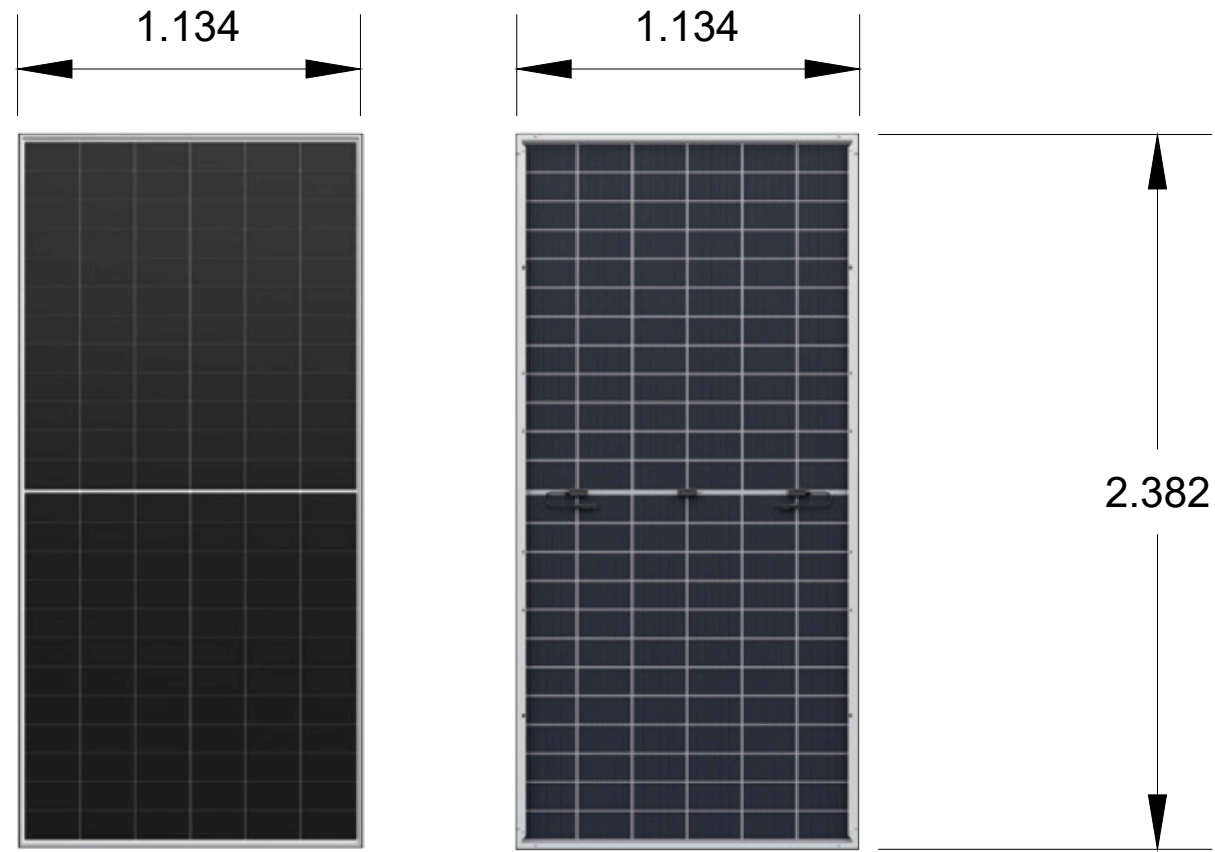
移動経路図



事業名	G497 Sendai Izumi 太陽光発電所		
箇所	宮城県仙台市泉区福岡字平場 地内		
図面名	移動経路図		
製図年月日	令和 8年 3月 18日		
縮尺	A3 1/8000	図面番号	07
事業主	ソーラー・フィールド13合同会社		

表面/Front side

裏側/Back side



※ 型式 : LR7-72HVD-650M

※ 出力 : 650W

機械的特性

セル数	144枚 (6×24)
ジャンクションボックス	IP68、バイパスダイオード×3
出力ケーブル	4mm ² × (±)1400mm、または、(+)400/(-)200mm (長さはカスタマイズ可能)
コネクタ	MC4互換
カバーガラス	表面 : 2.0mm 高透過率 ARC 熱強化ガラス 裏面 : 2.0mm 熱強化ガラス
フレーム	アルマイト処理アルミニウム合金
モジュール質量	33.5 kg
モジュール寸法	2382×1134×30mm
梱包仕様	36枚/パレット 144枚/20' GPコンテナ 720枚/40' HCコンテナ

設計

Tekoma Energy株式会社
〒104-0045 東京都中央区築地2丁目1番4号銀座PREX East 9階
T: 03-6661-9205 / F: 03-6661-9206

施工主

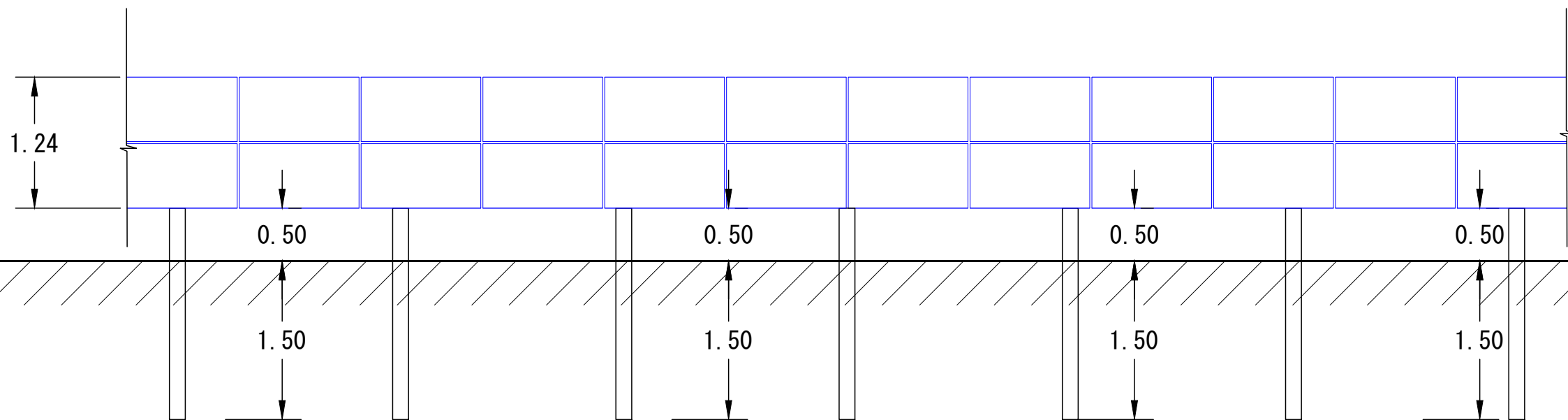
ソーラー・フィールド13合同会社
〒104-0045 東京都中央区築地2丁目1番4号銀座PREX East 9階
T: 03-6661-9205 / F: 03-6661-9206

承認設計担当
MGP MT

縮尺
A3 S=1:25
設計年月日
2026.05.29

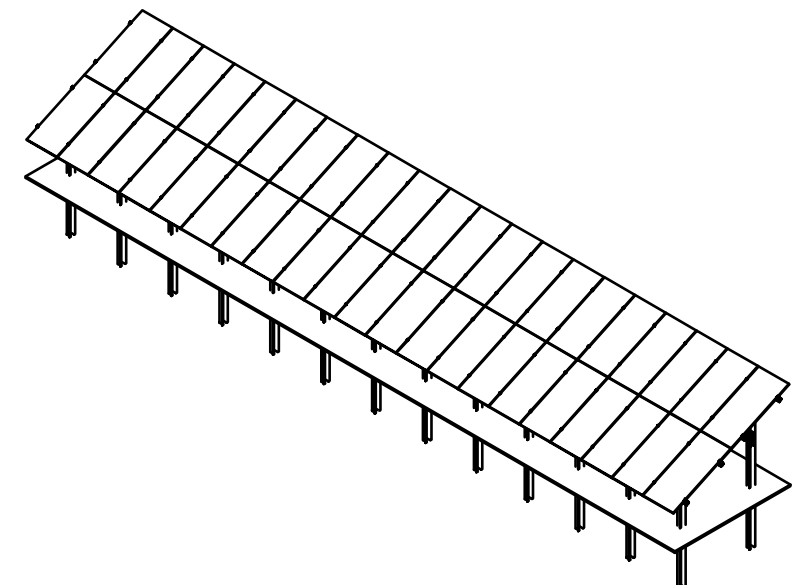
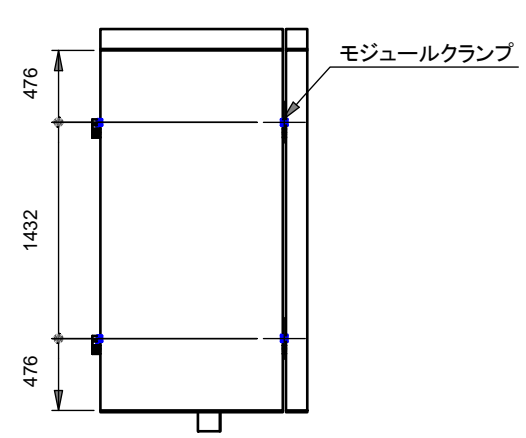
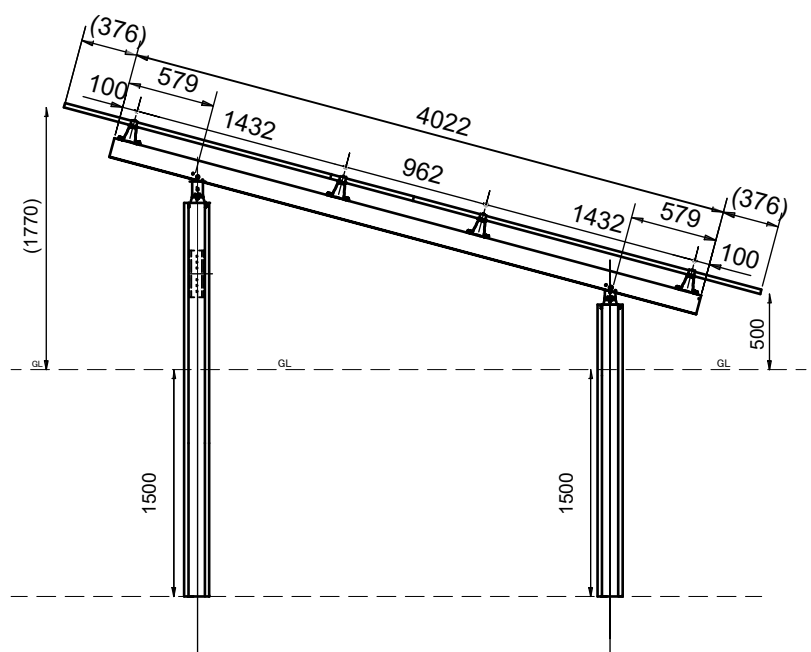
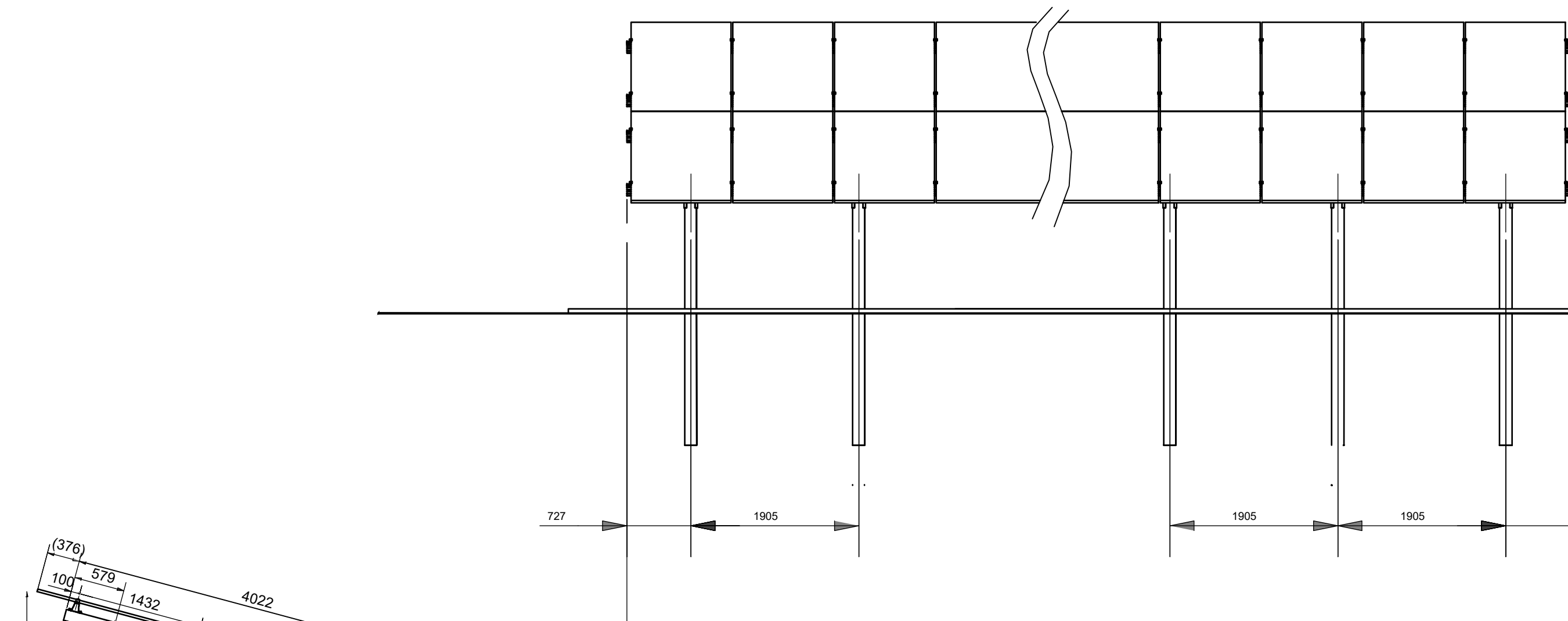
工事名称 G497 Sendai Izumi 太陽光発電所
図面名称 太陽光パネル平面図

No.



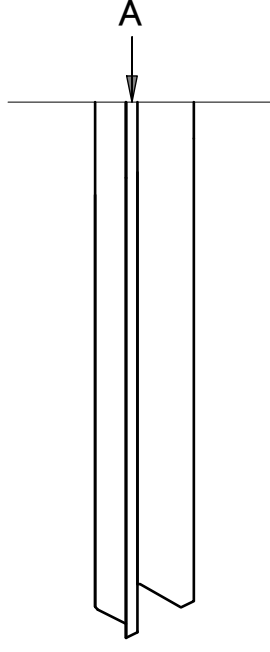
立面図

設計	Tekoma Energy株式会社 〒104-0045 東京都中央区築地2丁目1番4号銀座PREX East 9階 T: 03-6661-9205 / F: 03-6661-9206	施主 ソーラー・フィールド13合同会社 〒104-0045 東京都中央区築地2丁目1番4号銀座PREX East 9階 T: 03-6661-9205 / F: 03-6661-9206	承認設計担当		縮尺 A3 S=1:50 設計年月日 2026.05.29	工事名称	G497 Sendai Izumi 太陽光発電所	No.
			MGP	MT		図面名称	太陽光パネル立面図	

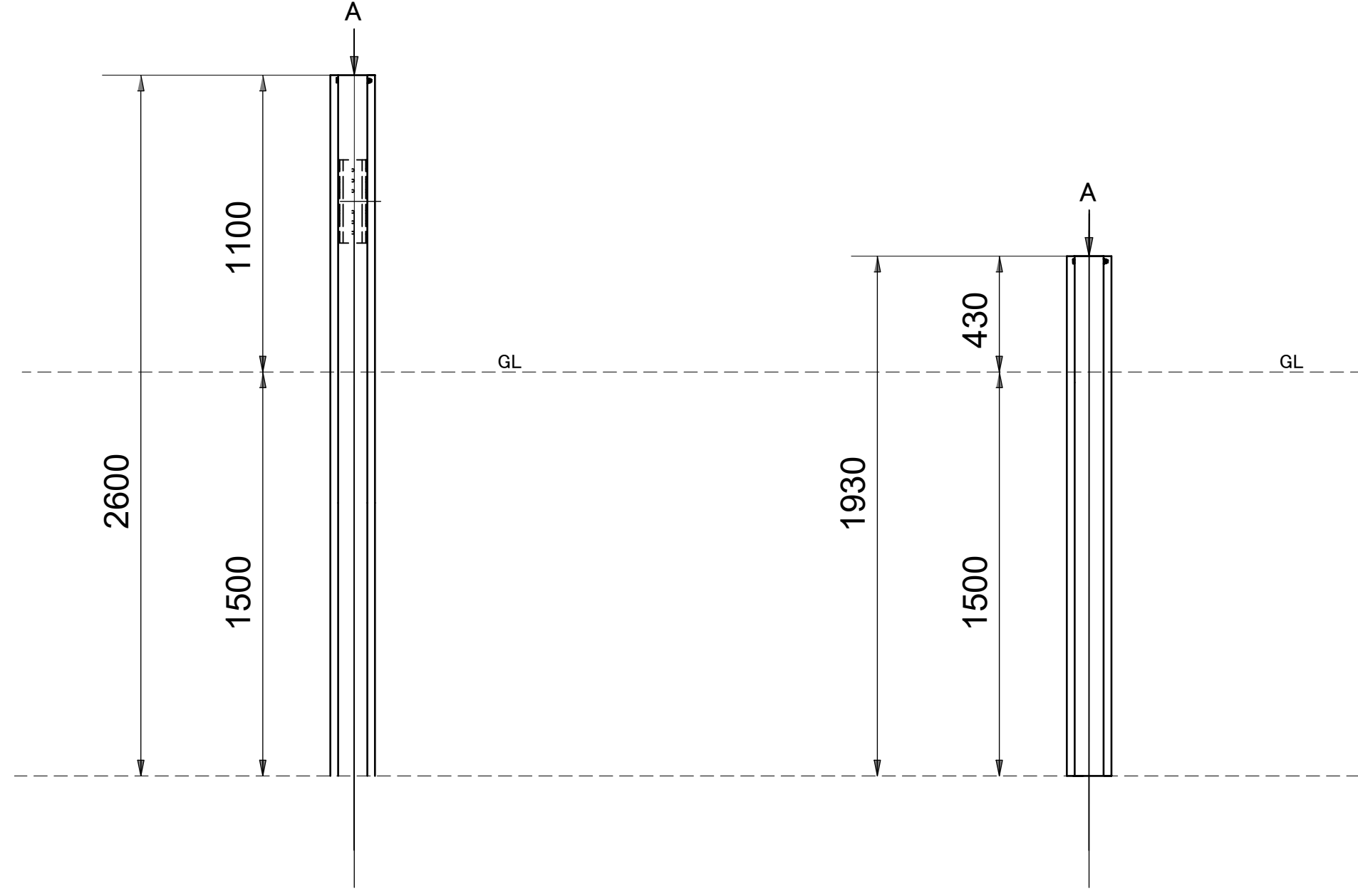
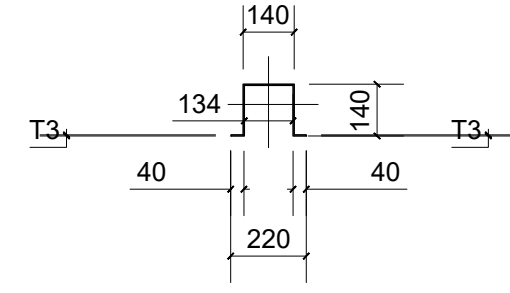


モジュール	2382x1134x30 (33.5kg)	目付
部材	横20mm縦10mm	作成者
部材	Delta EVO IV 110	作業番号
部材	Omega-G 130 T2.3	顧客
打込み部	Omega-P F: 14x14	設置場所
修正番号	001	図名

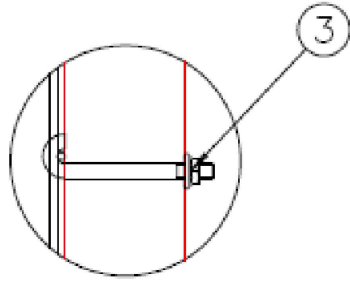
3D イメージ



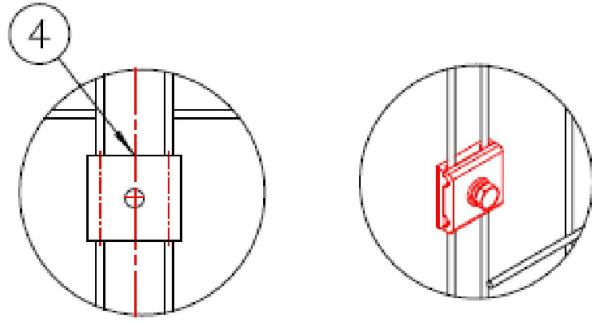
A direction (Omega-杭14x14)



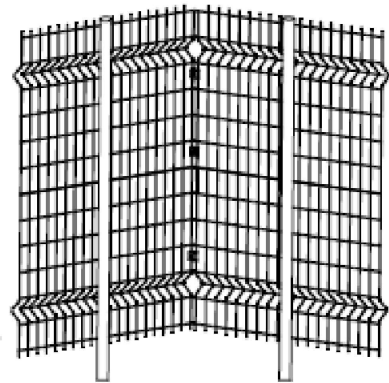
設計	Tekoma Energy株式会社 〒104-0045 東京都中央区築地2丁目1番4号銀座PREX East 9階 T: 03-6661-9205 / F: 03-6661-9206		施主 ソーラー・フィールド13合同会社 〒104-0045 東京都中央区築地2丁目1番4号銀座PREX East 9階 T: 03-6661-9205 / F: 03-6661-9206	承認	設計	担当	縮尺 A3 S=1:20 設計年月日 2026.05.29	工事名称	G497 Sendai Izumi 太陽光発電所	No.
	MGP			MT	図面名称	Omega-P (杭) 断面図				



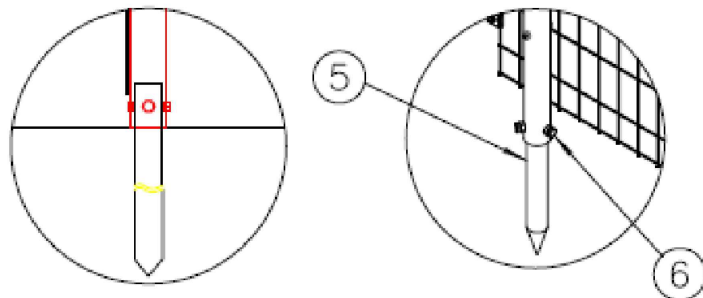
Lボルト



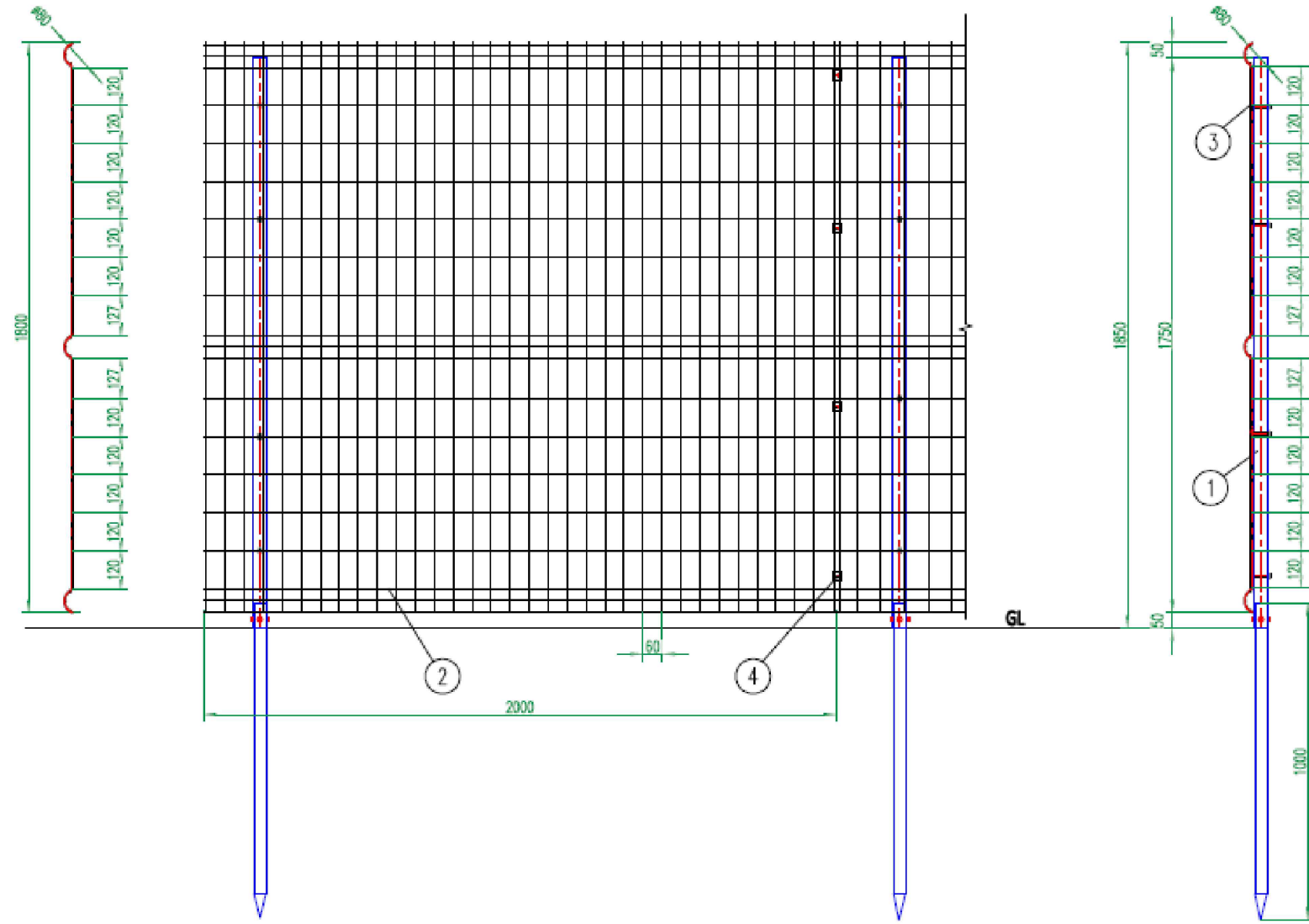
連結金具



連結方法 (コーナー)



杭基礎 施工図面

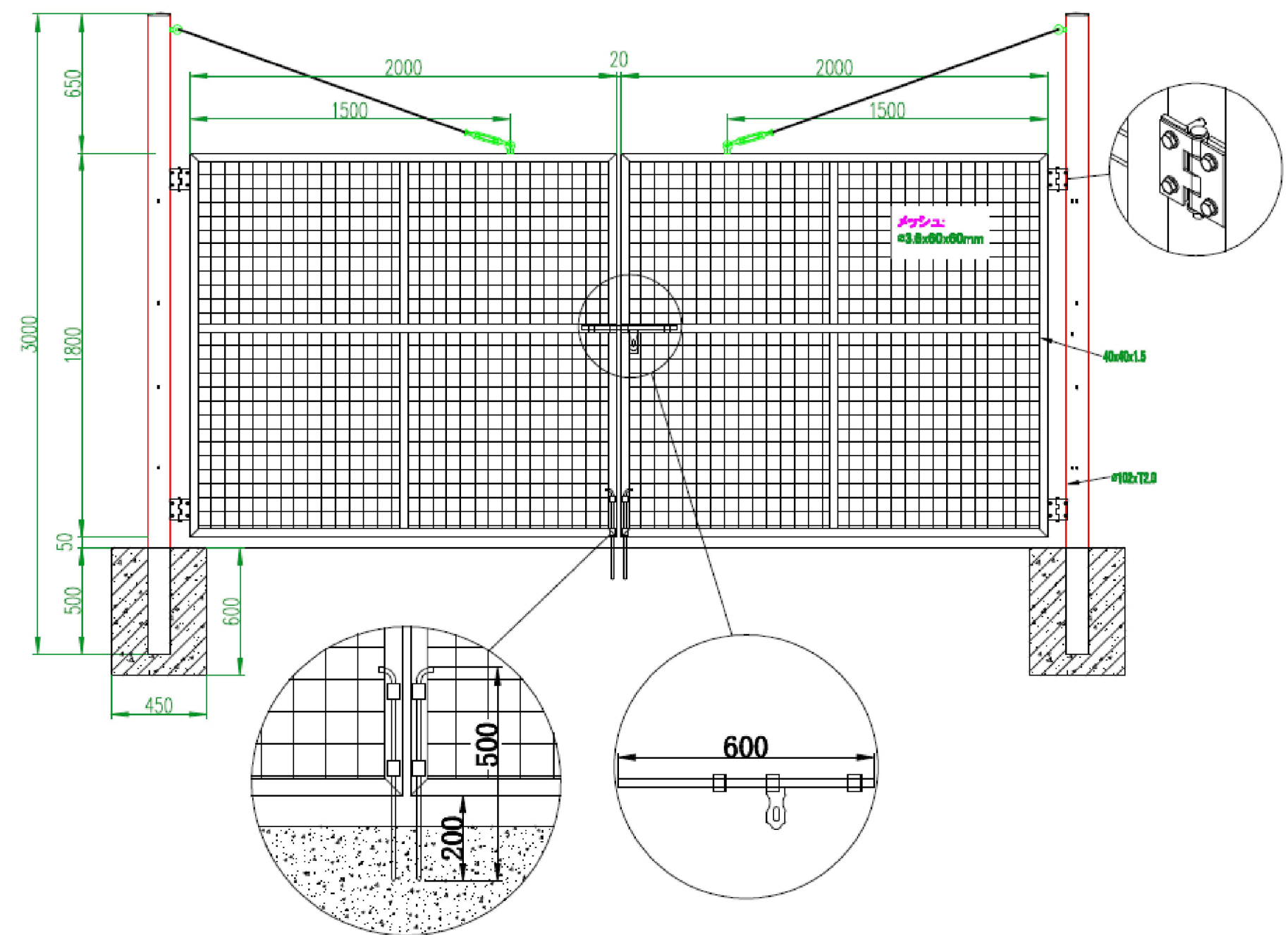


技術要件:

- 1 溶接する前に線材は常温の状態です。
- 2 溶接する前に線材各単位をバリとサビを除去して真っ直ぐに引っ張られる
- 3 溶接する位置の平滑度が鈎一です
- 4 支柱とパネルが合うと確認する
- 5 表面処理: 先メッキ+静電粉体塗装:

6	TF-M6*16	六角ボルト	M10*20	SUS304	3	--
5	TF-GF-DD38	杭基礎	φ38*2.5*1000	Q235	1	亜鉛メッキ
4	TF-GF-LJ	固定金具	--	--	4	--
3	L-M6*70	Lボルト	M6*70	--	4	--
2	TF-GF-WP-01-1800	メッシュ	2000*1800	--	1	塗装後φ3.6
1	TF-GF-LZ-01-1800	支柱	φ48x2.0	Q235	1	カバー
番号	パーツ番号	パーツ名前	規格	材質	数量	備考
品名	杭基礎 打ち込みタイプ	バージョン	V 1.0	図号: TF-DBY-2000-1800-01		
				角法	☐	
				比例	1:1	
				単位	mm	

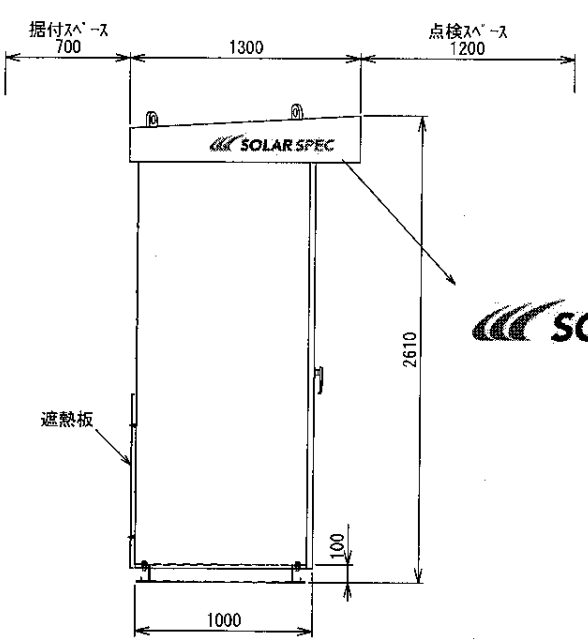
寸法	<=6	6-30	30-120	120-400	400-1000	>1000
公差	±0.1	±0.2	±0.3	±0.4	±0.5	±1.5



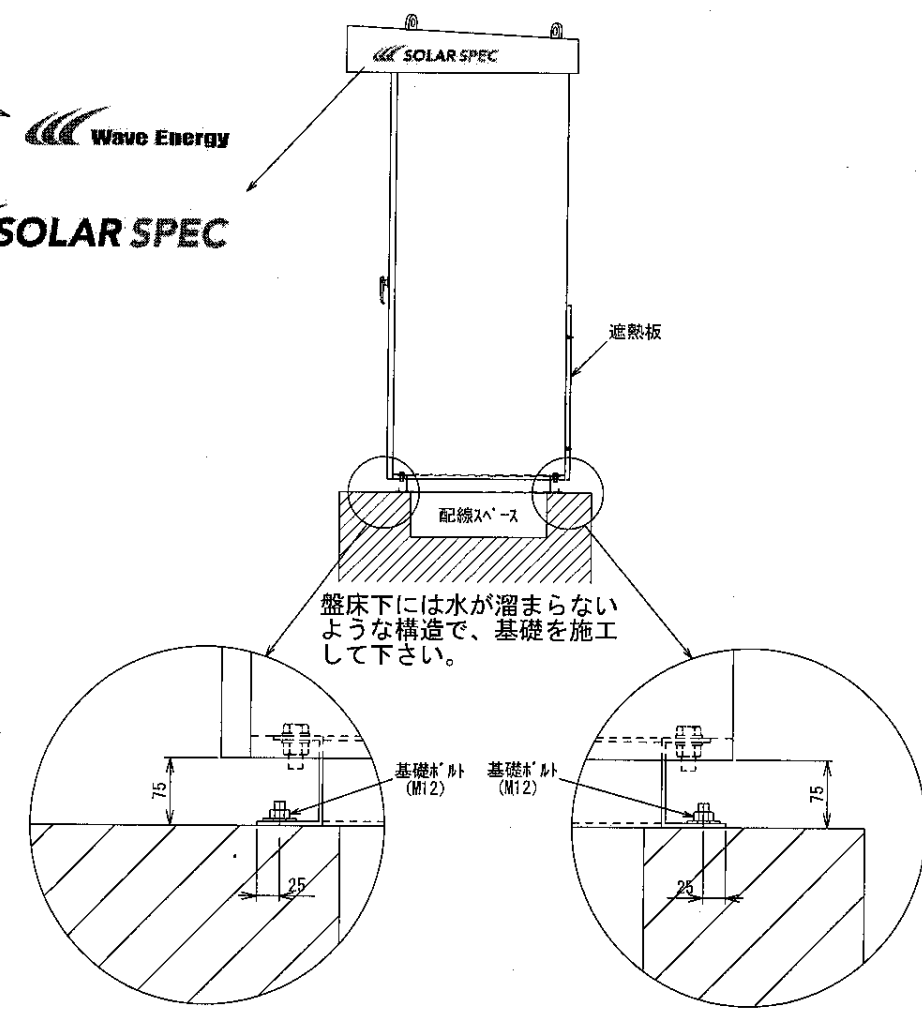
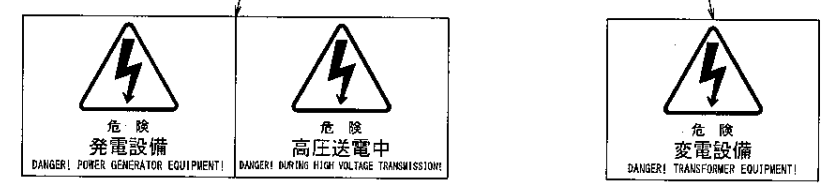
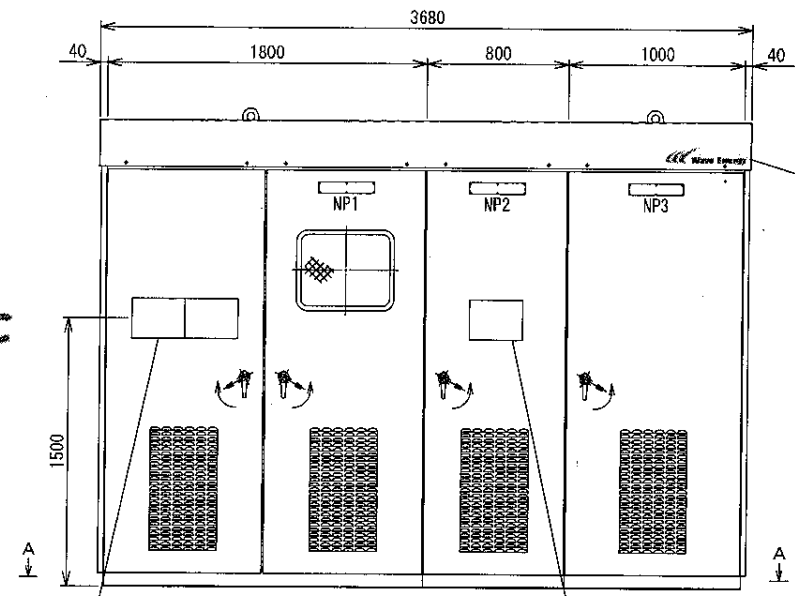
フェンス:スチール 支柱:スチール 配属品:アルミ	設計	日付け	比例	単位	視角	品名: コンクリート基礎 両開き扉H1800	図番号:
			1:1	MM			

N. P番号	記入文字	名板仕様
NP1	送電盤	63X315-3t 紗 6点止め
NP2	所内盤	63X315-3t 紗 6点止め
NP3	分岐盤	63X315-3t 紗 6点止め

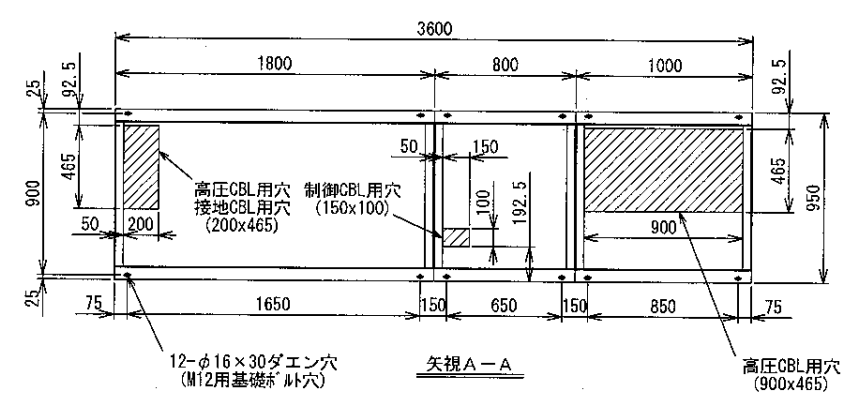
盤質量：2700kg



SOLAR SPEC



盤床下には水が溜まらないような構造で、基礎を施工して下さい。



注意

ケーブル引込部に開口部がある状態での使用禁止
ケーブル貫通用開口部はケーブルカバー（弊社供給）で塞ぎ、シール材等でしっかりと閉鎖し、開口部がない状態としてください。
この処置を実施しない場合は、水分の吸湿・塵埃堆積および小動物が侵入し、事故を起こす原因となります。

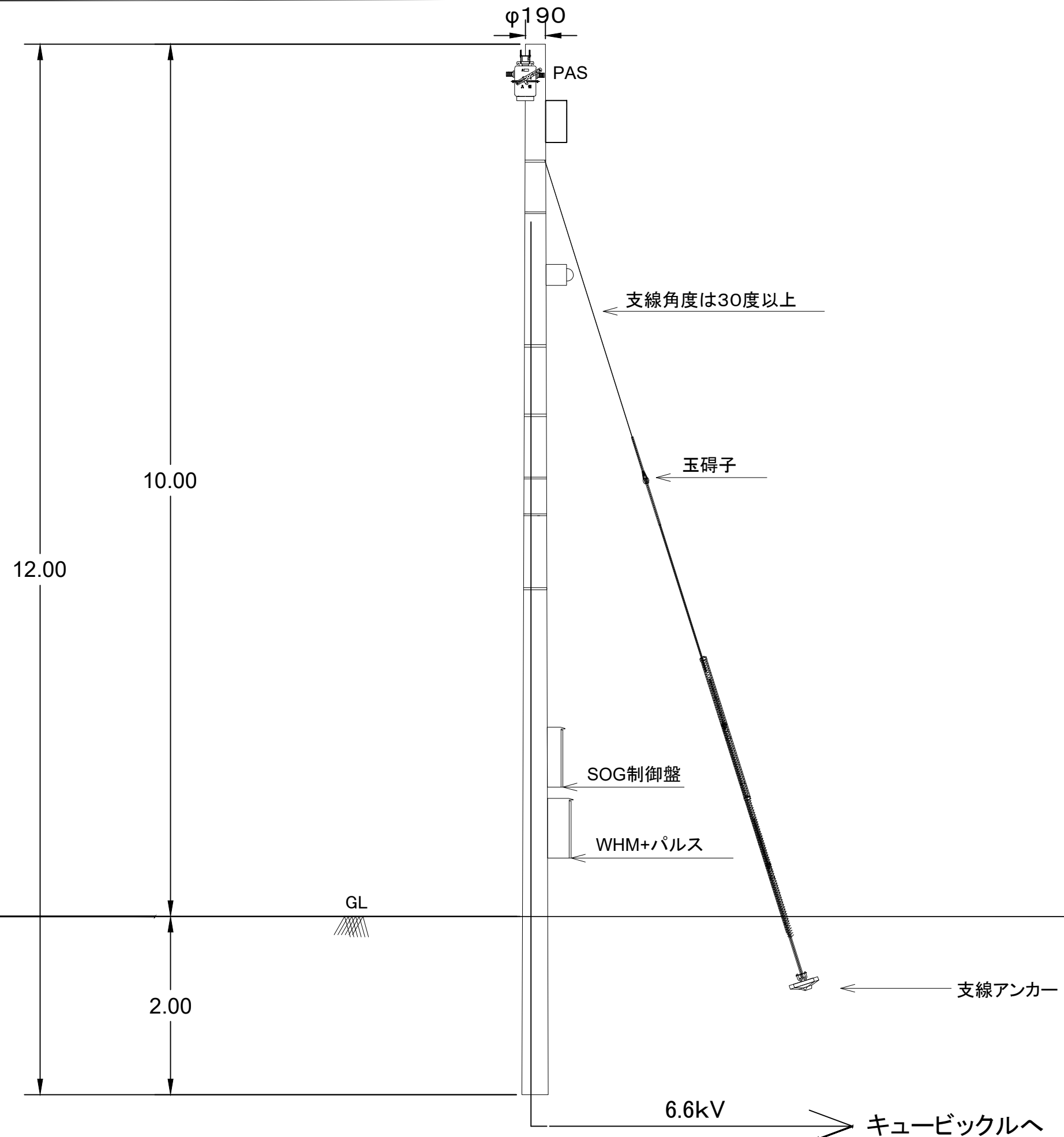
主回路ケーブル
又は制御ケーブル

ケーブルカバー

シール材等

盤正面側には遮熱保護が施されていない為、盤正面側を北側に向けて配置検討願います。

盤番号 PANEL NO.	三角法 3RD ANGLE	作成日付 DATE	2015-08-11	<p>高圧送電盤外形図</p>	SHEET NO.	001
		作成 DRAWN			TITLE	
		照査 CHECKED			DWG. NO.	HPC3001B
		設計 DESIGNED			PAGE NO.	-000
	尺度 SCALE	A3 1:40	検認 APPROVED			



設計



Tekoma Energy株式会社
 〒104-0045 東京都中央区築地2丁目1番4号銀座PREX East 9階
 T: 03-6661-9205 / F: 03-6661-9206

施主

ソーラー・フィールド13合同会社
 〒104-0045 東京都中央区築地2丁目1番4号銀座PREX East 9階
 T: 03-6661-9205 / F: 03-6661-9206

承認

MGP

設計

MT

縮尺

A3 S=1:50
 設計年月日
 2026.05.29

工事名称

G497 Sendai Izumi 太陽光発電所

図面名称

引込柱構造図

No.