

2022仙台市下水道フェア

第21回川柳コンクール

下水道のことをたくさん知ってもらうために毎年開催しています。
 昨年もみなさんからたくさんの応募がありましたので、その一部を紹介します。

ジュニア賞
 かきごおり
 あっかんべーした
 にじのした
 仙台市立長町小学校2年 高橋 成美さん

ジュニア賞
 なつの川
 ヤゴ・カニ・ドジョウ
 かお出した
 聖マリア学院小学校2年 照井 昂さん

入賞作品紹介

「秀逸」
 真夏日の
 シャワーの虹に
 花踊る
 仙台市立折立小学校4年 林 奈瑚さん

「秀逸」
 水たまり
 ぼくのシュート
 を止めるとき
 仙台市立柳生小学校5年 飯島 諒太さん

「秀逸」
 水道が
 みんなの命
 つないでる
 仙台市立幸町南小学校6年 杉山 大雅さん

表彰式の様子



作品展の様子



さがしてみよう！くらしの中の下水道

仙台市デザインマンホール

さまざまな地区にその地域の特色を生かしたデザインマンホールを設置しています。

ベガルタ仙台



15種類
 いずみ中央の設置例

楽天イーグルス



21種類
 仙台駅東口の設置例

仙台89ERS



7種類
 長町の設置例



5種類
 青葉山の設置例



1種類
 モリ 杜の都れんが下水道窟



3種類
 ぶらんど〜む一番町商店街内等の設置例

NEW!!
 BLUE GIANT (ブルージャイアント)

他にも様々なデザインがあるので、現地に行ってみてください。詳しい設置場所は仙台市のHPへ。

映画
 ゴールデンスタンパー



こちらが煉瓦下水道です。下水道には分流式と合流式の2種類があります。

120年以上前に造られたれんが下水道！ 杜の都れんが下水道窟

明治時代に造られた「れんが」の下水道管が今も使われています。
 せんだいTubeで見られます。



ご質問・ご意見や資料入手のご相談などお気軽にどうぞ。



TEL：214-8812（直通）メール：ken010020@city.sendai.jp
 編集・発行／仙台市建設局経営企画課

ホームページは

令和5年4月1日発行

再生紙を使用しています

くらしと下水道



仙台市れんが下水道をのぞける窓（青葉区西公園SL広場そば）

下水道まめちしき



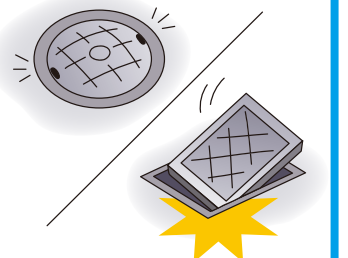
仙台市れんが下水道

仙台市内の下水道は、日本で3番目に古い！

仙台市の下水道は、今から120年以上前の明治32年（1899年）に造り始め、東京・大阪に次いで3番目に長い歴史があります。市内には明治時代に造られたれんがの下水道を今でも使っているところがあります。

マンホールが丸いのは、フタが落ちないようにするため！

マンホールは、下水道管の中を掃除したり修理したりするときの出入り口です。フタが四角だと、斜めになったときに中に落ちてしまうことがあって危険なので丸くなっています。



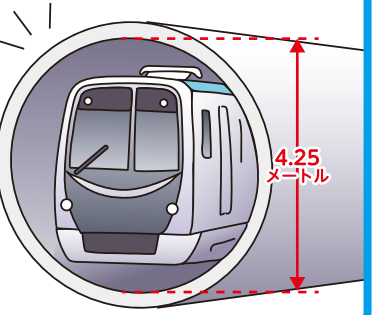
仙台市内の下水道管を一本につなげたときの長さは北海道から沖縄までを往復する距離と同じ長さ！

仙台市内の下水道管を一本につなげると、約5,000kmになります。これは、北海道から沖縄までを直線距離で往復する距離とほぼ同じです。



仙台市地下鉄東西線が通れるくらいの下水管がある!?

太白区にある「長町第一雨水幹線」は、直径4.25メートルもあり、地下鉄東西線の車両がすっぽり入るくらいの大きさです。



みんなのくらしを守る

下水道のはたらき

汚水…家庭などから出る使用後の水
雨水…雨が降って地面にたまったもの



くもり風景(昭和30年代後半)

街の衛生と快適なくらしを守ります

水洗トイレが使えるようになり、快適なくらしができるようになりました。また、汚水が街に流れ出なくなり、街をきれいに保てるようになりました。



「どぶ川」になった梅田川(昭和20年代後半)

きれいな川や海を守ります

汚水を浄化センターできれいに流すので、川や海の水がきれいになります。



令和元年(2019年)10月の台風により、道路が冠水しています。(仙台駅西口)

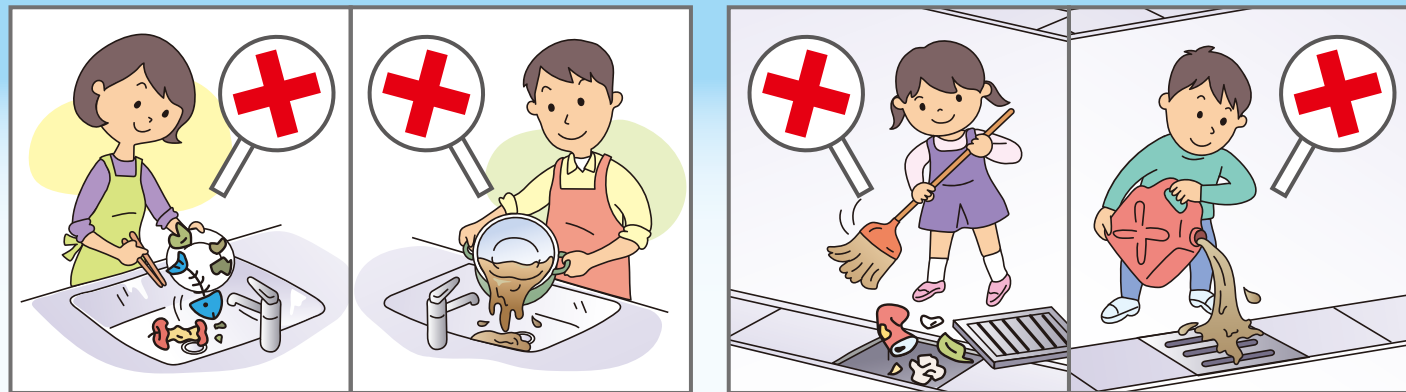
浸水から街を守ります

降った雨を下水道管に集めて川に流すことで、雨水が道路にあふれたり、家の中に流れ込んだりする浸水被害を軽減します。



浸水の予想や注意などをお知らせしています。

“下水道にやさしい”生活って?



排水口に異物を流さないで!

台所の排水口に食べ残しや油を流すと、水が汚れるだけでなく、下水道管がつまってしまいます。油はスーパーなどのリサイクル回収に出すか、燃えるゴミとして捨てましょう。

雨水ますや汚水ますに異物を流さないで!

道端の雨水ますや汚水ますにゴミや灯油を流すと、下水道管がつまったり、爆発してしまったりすることがあるので、流さないでください。

下水道 Q&A

Q. 油を排水口に流すと、下水道管はどうなるの?

A. 油が下水道管の中で固まることにより、下水道管がつまってしまいます。



きれいな下水道管



中で油が固まった下水道管



きれいなマンホール



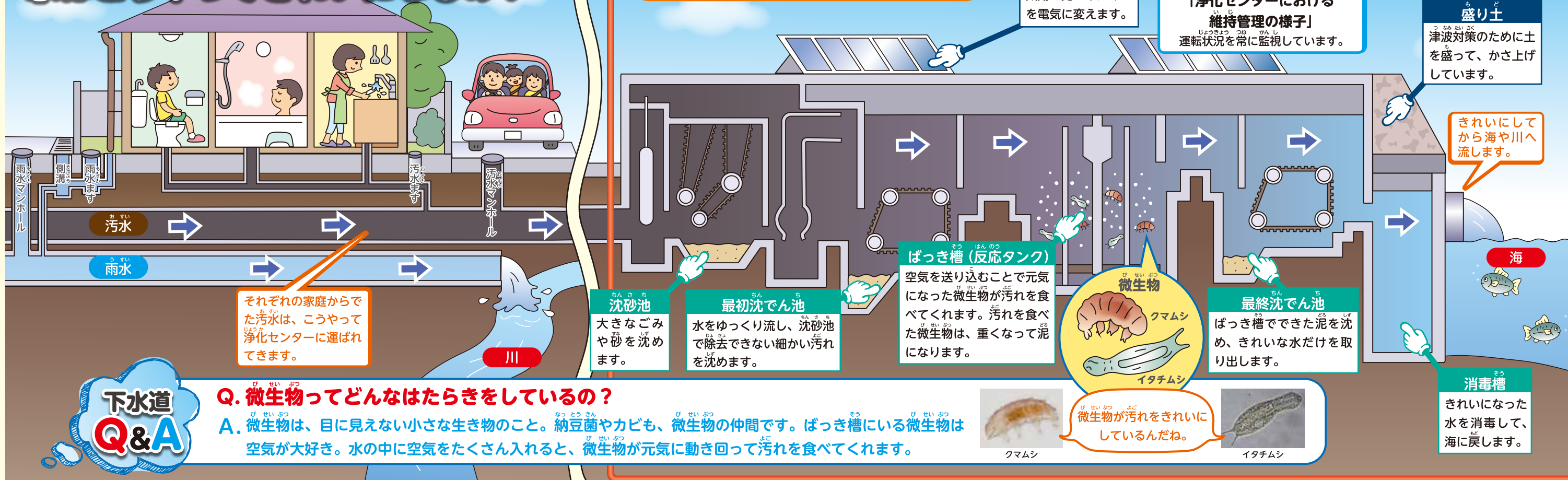
油が固まってふさがったマンホール

水の循環

海や川の水が太陽の熱で温められ、蒸発して雲になります。雲は雨や雪となって地上に降り、再び海や川に流れていきます。このように、水が自然の中でまわっていることを、「水の循環」と言います。下水道は、みんなのくらしから出た汚水をきれいに海や川に戻し、きれいな水の循環を守っています。



水はどうやってきれいになるの?



下水道 Q&A

Q. 微生物ってどんなはたらきをしているの?

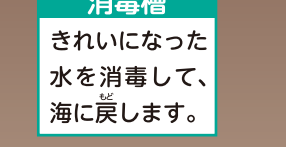
A. 微生物は、目に見えない小さな生き物のこと。納豆菌やカビも、微生物の仲間です。ばっき槽にいる微生物は空気が大好き。水の中に空気をたくさん入ると、微生物が元気に動き回って汚れを食べてくれます。



クマムシ



イタチムシ



消毒槽

きれいになった水を消毒して、海に戻します。