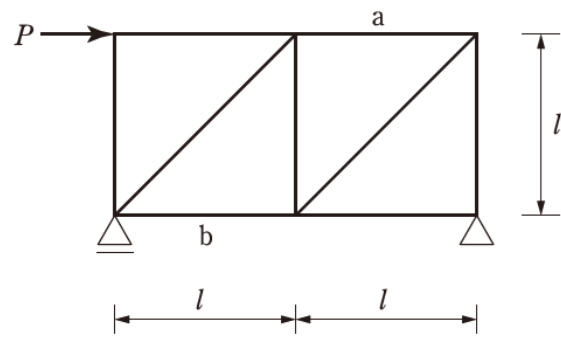


- (1) 図のようなトラスの部材 a, b の軸方向力はいくらか。
 ただし、軸方向力は引張力を正、圧縮力を負とする。



- | | a | b |
|----|----------------|----------------|
| 1. | $-\frac{P}{2}$ | $-P$ |
| 2. | $-\frac{P}{2}$ | $-\frac{P}{2}$ |
| 3. | 0 | $-\frac{P}{2}$ |
| 4. | $\frac{P}{2}$ | $-P$ |
| 5. | $\frac{P}{2}$ | 0 |

(正答 2)

(2) 建築基準法における用語の定義に関する次の記述のうち妥当なのはどれか。

1. 跨^こ線橋は「建築物」である。
2. 百貨店は「特殊建築物」である。
3. 住宅の便所は「居室」である。
4. 間柱は「主要構造部」である。
5. 現寸図は「設計図書」である。

(正答 2)