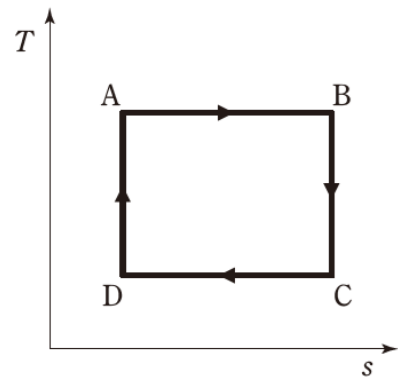


(1) 図は、カルノーサイクルの T - s 線図である。これに関する次の文中のア～ウに入るものがいずれも妥当なのはどれか。

図のカルノーサイクルにおいて、作動流体が高温熱源から熱量を受け取るのは の過程であり、低温熱源へ熱量を捨てるのは の過程である。このとき受け取る熱量を Q_1 、捨てる熱量を Q_2 とすると、このカルノーサイクルの熱効率は と表される。

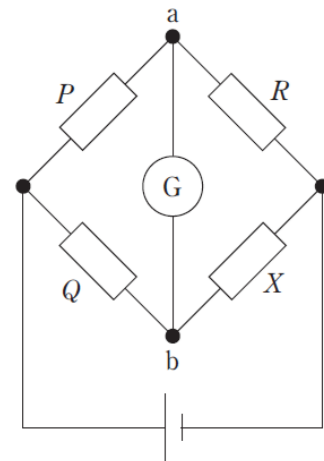


- | | ア | イ | ウ |
|----|-----|-----|-----------------------|
| 1. | A→B | B→C | $\frac{Q_2}{Q_1}$ |
| 2. | A→B | C→D | $1 - \frac{Q_2}{Q_1}$ |
| 3. | A→B | C→D | $\frac{Q_2}{Q_1}$ |
| 4. | D→A | A→B | $1 - \frac{Q_2}{Q_1}$ |
| 5. | D→A | A→B | $\frac{Q_2}{Q_1}$ |

(正答 2)

(2) 図は、未知抵抗 X の抵抗値を測定するためのホイートストンブリッジである。抵抗 P , Q , R を適当に加減して検流計 G の振れをゼロにすれば、 a と b とは同電位になる。未知の抵抗 X を求めるための関係式は次のうちのどれか。

1. $X = \frac{PQ}{R}$
2. $X = \frac{PR}{Q}$
3. $X = \frac{RQ}{P}$
4. $X = P + R - Q$
5. $X = P + Q - R$



(正答 3)