

専門〈化学〉

(1) 次のうち、原料とその原料から得られる高分子化合物の組合せとして妥当なのはどれか。

原料	高分子化合物
1. アクリル酸メチル	メラミン樹脂
2. イソプレン	合成天然ゴム
3. ϵ -カプロラクタム	ポリエステル樹脂
4. 尿素, ホルムアルデヒド	フェノール樹脂
5. マレイン酸, エチレングリコール	エポキシ樹脂

(正答 2)

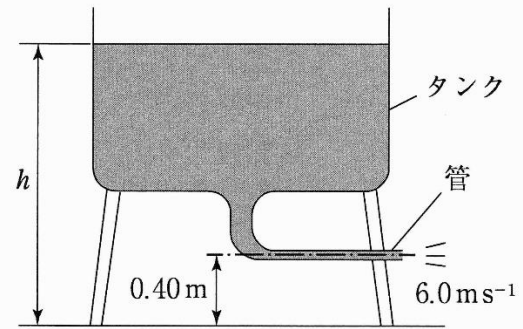
専門〈化学〉

(2) 図のように、タンクに入った水が、地面から高さ0.40mの位置に設置された管から流れ出している。管から流れ出す水の流速が 6.0ms^{-1} であるとき、タンク内の水面の高さ h はおよそいくらか。

ただし、ベルヌーイの定理は、

$$\frac{u^2}{2} + gz + \frac{P}{\rho} = \text{一定} \quad \left(\begin{array}{l} u : \text{流体の流速, } g : \text{重力加速度の大きさ } (=9.8\text{ms}^{-2}), \\ z : \text{基準面からの高さ, } P : \text{流体の圧力, } \rho : \text{流体の密度} \end{array} \right)$$

と表される。また、タンク内の水面の面積は非常に大きいものとし、摩擦等によるエネルギー損失はないものとする。



1. 2.2m
2. 2.6m
3. 3.0m
4. 3.4m
5. 3.8m

(正答 1)