

検体採取と取扱方法は以下の Web サイトでご紹介しています。

https://dianews.roche.com/antigen_video.html



QR コードからもアクセスできます。

SARS-CoV-2 ラピッド抗原テスト 簡易取扱説明書

※ 本内容は添付文書やクイックリファレンスガイドの抜粋となりますので、詳細は添付文書等をご確認ください。

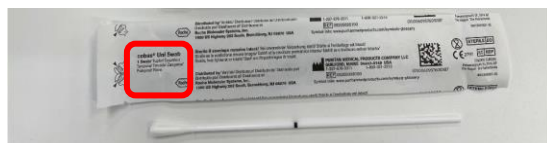
測定の手順 – 鼻腔ぬぐい液 –

1 検体採取（鼻腔ぬぐい液）

キットの中に入っているスワブは鼻咽頭ぬぐい液採取用になります。

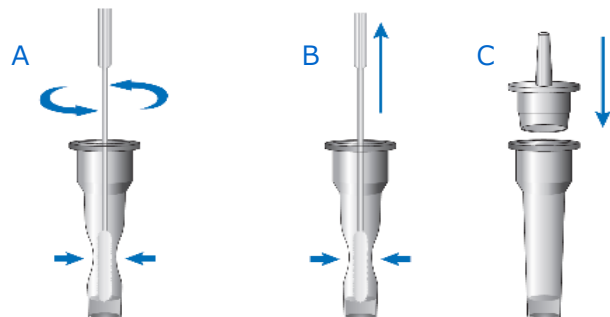
必ず別添の鼻腔ぬぐい液採取用の下写真のスワブを使用してください。

使用するスワブには、Roche のマークと cobas Uni Swab（写真赤四角）という記載が入っています。



2 試料の調製

- スワブを抽出用バッファのチューブに移し、**最低 10 回**スワブをもみほぐします。
- チューブ側面からスワブ頭部をつまみ、試料を絞り出すようにスワブを引き抜き、
- ノズルキャップをしっかりと閉めます。



最低 10 回もみほぐす

頭部を約 70°の角度になるよう後ろ側に少し傾けてください。

スワブを回転させながら鼻腔約 2cm のところまで挿入します。

鼻腔壁にスワブを 4 回（約 15 秒間）回転させ、粘膜表皮を採取します。

滅菌スワブの先端がほかの部位に触れないように注意深く引き出します。

同じスワブを使用して**反対の鼻腔でも同様の操作を繰り返します。**



3 検体の滴下

テストデバイスの検体滴下孔に真上垂直から**3 滴**を滴下します。



4 測定結果の判定



判定時間 15～30 分



陰性の判定はコントロールラインが早めに出現した場合であっても、必ず 15 分以降に行ってください。
陽性の判定は 15 分の前であっても可能です。
また、30 分以上経過した後の判定は正確な測定結果が得られない可能性があります。

結果の判定法 - 判定は 15~30 分の範囲内であればいつでも大丈夫です。



SARS-CoV-2 Rapid Ag

コントロールライン



C



測定が正しく
行われたことを示す

テストライン



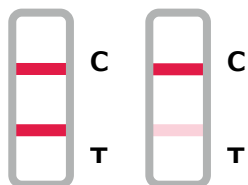
T



SARS-CoV-2 抗原



陽性



SARS-CoV-2 抗原が陽性であり、
感染性を持っていることを示します。

(測定結果が陽性の場合でも、診断は本製品による検査結果のみで行わず、常に患者の病歴、その他の臨床検査結果、およびその他の臨床症状も含めて総合的に判断してください。)



陰性

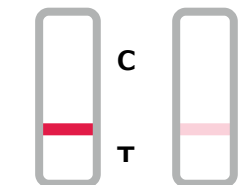


SARS-CoV-2 抗原は
検出されませんでした。

(検査結果が陰性の場合でも、SARS-CoV-2 感染の可能性を否定することはできず、必要に応じて、ウイルス培養、PCR 法または抗原定量検査等により確認してください。)



無効



測定は無効です。