

## 第1節 非常電源等

### 第1 非常電源

#### 1.1 防火対象物及び消防用設備等ごとの非常電源の種類

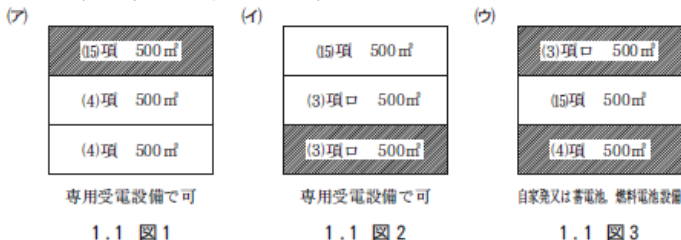
防火対象物	消防用設備等	容量 分以上	非常電源の種類				
			自家発電 設備 (1.2参照)	蓄電池設備 (1.4参照)		燃料電池 設備 (1.7参照)	専用受電 設備 (1.5.1.6参照)
				直交変換 装置を有 しないも の	直交変換装 置を有する もの		
特定防火対象物 (延べ面積1,000㎡以上のもの)  注1 (16)項イは、特定部分延べ面 積1,000㎡以上(令9の適用 を受けるものに限る。) (S54.4.2.194)  注2 小規模特定複合用途防火対 象物を除く。	屋内消火栓 スプリンクラー 水噴霧 泡 屋外 消火栓 排煙 非常コンセント	30	○	○	○	○	×
	連結送水管(高さ 70m以上)	120	○	○	○	○	×
	自火報 非常警報設備	10	×	○	×	×	×
	ガス漏れ 火災警報設備	10	×△	○	×△	×△	×
	無線通信	30	×	○	×	×	×
特定防火対象物 (延べ面積1,000㎡未満のも の) 非特定防火対象物  注 小規模特定複合用途防火対 象物を除く。	屋内消火栓 スプリンクラー 水噴霧 泡 屋外消火栓 排煙 非常コンセント	30	○	○	○	○	○
	連結送水管(高さ 70m以上)	120	○	○	○	○	○
	自火報 非常警報設備	10	×	○	×	×	○
全防火対象物	不活性ガス ハロン 粉末	60	○	○	○	○	×
	誘導灯	※60 20	×(○)	○	×(○)	×(○)	×
	無線通信	30	×	○	×	×	○
非常動力装置(1.3参照)は、既存週及規程の適用を受ける防火対象物及び延べ面積2,000㎡以下の防火対象物の 自家発の代替として認められる。△印は蓄電池(直交変換装置を有していない)(1分)+自家発の場合可、(○) は蓄電池(20分を超えるもの)にあっては自家発可 注 ※印は(1) 延べ面積50,000㎡以上 (2) 地階を除く階数が15以上であり、かつ、延べ面積が30,000㎡以上 (3) 令別表第1(16)の2)項に掲げる防火対象物で延べ面積1,000㎡以上のもの(H11.3.17 国告2第3) 蓄電池設備には直交変換装置を有するものと有しないものがあり、直交変換装置を有する蓄電池設備とは、ナトリウム・硫 黄電池及びレドックスフロー電池及びリチウムイオン蓄電池である。 また、直交変換装置を有しない蓄電池設備とは、鉛、アルカリ蓄電池のことである。							

⑤ I 第1 非常電源

(1) 規則 12④(4)本文中のかっこ書き「……特定防火対象物で、延べ面積が 1,000 m<sup>2</sup>以上のもの（第13条第1項第2号に規定する小規模特定用途複合防火対象物を除く。）……」の規定の(16)項イに対する適用関係

ア 令9の適用を受ける場合

特定防火対象物の用に供されている部分の床面積の合計が1,000 m<sup>2</sup>以上の場合は、自家発又は蓄電池設備、燃料電池設備としなければならない。



■ 令11ほかの規定により屋内消火栓、スプリンクラー、水噴霧、泡又は排煙設備の設置義務がある部分

注 (ア)から(ウ)までの場合の屋内消火栓設備は、条例 41④により棟全体に設置しなければならない。したがって、(ア)、(イ)とも自家発又は蓄電池、燃料電池が必要となる。

イ 令9の適用を受けない場合

特定防火対象物の用に供される部分の面積にかかわらず延べ面積が 1,000 m<sup>2</sup>以上のものには自家発又は蓄電池設備、燃料電池設備を設置しなければならない。



注 延べ面積が1,000 m<sup>2</sup>以上は、自家発又は蓄電池設備、燃料電池設備を設置すること。

1.1 図4

注 令 12①(3)によりスプリンクラー設置義務あり。

1.2 自家発電設備の設置場所等の基準

(1) 型式別設置場所及び保有距離 (規則 12①(4)ロ)

1.2 表 1

型 式	設 置 場 所
ア 認定又は告示適合 キュービクル	(ア) 不燃専用室
	(イ) 不燃共用室 (機械室等)
	(ウ) 屋外・屋上
イ 上記以外	(ア) 不燃専用室
	(イ) 屋外・耐火構造の屋上※

※ 隣接する建築物又は工作物 (以下「建築物等」という) から 3m 以上の距離を有するか、又は当該設備から 3m 未満の範囲の隣接する建築物等の部分が不燃材料で造られ、かつ、当該建築物等の開口部に防火戸その他の防火設備が設けられていること。

1.2 表 2 (H14.9.30 消防予 282)

自家発電設備は、次表に掲げる数値以上の保有距離を有して設置されていること。

(単位：m)

機器名	保有距離を確保 しなければならない機器 等の部分	操 作 面	点 検 面	換 気 面	そ の 他 の 面	周 囲	相 互 間	相 対 する 面				変電設備又は 蓄電池設備		建 築 物 等
								操 作 面	点 検 面	換 気 面	そ の 他 の 面	キュー ビクル 式のもの	キュー ビクル 式以外の もの	
キュービクル式のもの		1.0	0.6	0.2	0	/	/					0	1.0	1.0
キ式 以 外 の ビ ク ル の も の	自家発電装置(1)	/	/	/	/	0.6	1.0	1.2	1.0	0.2	0	1.0	/	(1) 3.0
	制 御 装 置	1.0	0.6	0.2	0	/	/							
	燃料タンク・原 動機	/	/	/	/	/	(2) 0.6	/	/	/	/	/	/	/

注(1) 3m 未満の範囲を不燃材料とし、開口部を防火設備等とした場合は、3m 未満にできる。

(2) 予熱する方式の原動機にあっては 2.0m とすること。ただし、燃料タンクと原動機の間を不燃材料で造った防火上有効な遮へい物を設けた場合は、この限りではない。

備考 欄中の / は、保有距離の規定が適用されないものを示す。

(3) 構造等基準「自家発電設備の基準」によること。(S48.2.10 国告 1 参照)

ア 常用電源が停電してから電圧確立まで 40 秒以内であること。

イ 定格負荷における連続運転可能時間以上出力できるものであること。

ウ イにおいて消費される量以上の燃料を保有すること。

⑤ I 第1 非常電源

エ 規則 12①(4)ロ(ロ)「常用電源が停電したときは、自動的に常用電源から非常電源に切り替えられるものであること。」の特例は、

S52.9.6 消防予第 167 号問 2  
S57.12.13 消防予第 259 号  
(S58.3.1 消防予第 32 号問 13) } を参照のこと。

- (4) 冷却水容量 待機状態＝無負荷運転（又は一般負荷運転） 1 時間  
消防用設備等運転状態＝全負荷運転 1 時間  
（冷たい状態から起動して） 計 2 時間分

- (5) 容量計算 「消防用設備等の非常電源として用いる自家発電設備の出力の算定について」（S63.8.1 消防予 100）

（改正経過 H元.10.6 消防予 109, H3.9.9 消防予 186, H9.11.10 消防予 178, H27.3.25 消防予 127）

ア 消防用設備等（建基法上の非常用設備を含む。以下この項において同じ。）に必要な容量とする。

イ 一般用設備等と共用する場合は、アに一般用設備に必要な容量を加えた容量とする。ただし、消防用設備等を起動するときに、一般用設備を自動的に切り離す装置のあるものは、その容量を加えないことができる。

ウ 2以上の消防用設備等に供給するものは、同時に起動することができる容量とする。ただし、同時起動がありえない場合又は逐次5秒以内に供給できる装置を設けた場合は、瞬時全負荷投入時の容量としないことができる。

エ 同一敷地内の2以上の棟に供給する場合は、最も負荷の大きい棟に供給できる容量とすることができる。

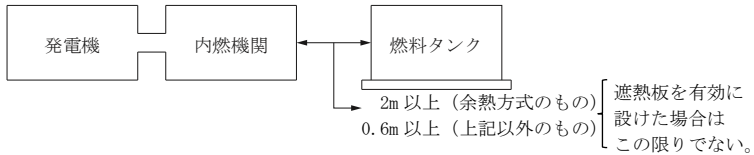
オ 自家発の容量は、この通知のほか、製造者の計算書による。（H元.67 参照）

- (6) 自己保持装置（規則 12①(7)ト）

「加圧送水装置は、直接操作によってのみ停止されるものであること。」と定められているので、常用電源が停電したときに非常電源に切り替えられた場合でも停止することがあってはならない。

通常の制御盤では、停電時に自己保持が解除されてしまうので機械的な保持を行うなどの措置が必要である。

- (7) 露出（展開）型自家発の燃料タンク内燃機関との間隔（S54.4.2.194）



注 内燃機関と一体となったもので認定を受けたもの（エンクロージャ式等）は保有距離を要しない。

1.2 図1

(8) エンジンの給排気筒

エンジンの排気筒は、ボイラー等の集合煙突に接続してもよい。

給排気用ダクトには、ダンパーを設けなくて1時間耐火以上の防火性能を持たせること（1.5mm厚以上鉄板＋耐火被覆）。

(9) 不燃専用室（(1)ア(ア)）

ア 不燃材料（普通ガラスを除く。）で造った壁、床及び天井（直天の場合は上階床）で区画され、窓、出入口に防火設備である防火戸（建基令109の2に適合するもの、国土交通大臣が定めた構造方法を用いるもの(H12.5.24建告1360)、又は国土交通大臣の認定を受けたもの）を設けた室で、自家発以外の設備（システム構成する機器を除く。）が設けられていない室

イ 換気口は、原則として直接屋外に通じること。

ウ イにより難い場合は、延焼危険の少ない位置で、建基令112②に適合する防火ダンパー付の換気口又は金網（ステンレス製、40メッシュ程度、1か所400程度、洗浄のためのスペア付き）付換気口とすること。

（II 第1 参照）

注 消防用設備等以外の電源としても共用する自家発電設備であっても当該自家発電設備のみを設置する室は専用室である（専用受電設備及び蓄電池設備の場合も同じ）。指導（S59.65）

(10) 不燃共用室（(1)ア(イ)）

ア 前記(9)アと同様に区画された室で、電気室、機械室（ボイラー室を除く。）、発電機室、水系のポンプ室と共用するもの。換気口は、前記(9)イ及びウによる。

注1 「発電機室」……消防用設備等の非常電源と別個の自家発電設備が設置されている室をいう。

注2 「ボイラー室を除く」……S55.3.12消防予37を参考

(11) 耐震措置

## ⑤ I 第1 非常電源

(一社)日本内燃力発電設備協会発行の「自家用発電設備耐震設計のガイドライン」による。

### (12) 補機類

冷却水ポンプ、吸排気ファン、起動用蓄電池の充電装置、空気圧縮機などには自家発（当該自家発を含む。）による非常電源を附置する。

### (13) 常用防災兼用ガス専焼発電設備を設置する場合の運用について（H13.3.30 消防予102）

ア 「常用防災兼用ガス専焼発電設備を設置する場合の運用について（通知）」（平成6年5月27日消防予第137号）及び「常用防災兼用ガス専焼発電設備を設置する場合における主燃料の安定供給の確保に係る評価等について（通知）」（平成6年10月3日消防予第255号）は廃止すること。

なお、常用防災兼用ガス専焼発電設備の設置の適正さの確保に当たっては、引き続き従前のおりの考え方で差し支えないこと。

## 1.3 非常動力装置の取扱い（H7.2.21 消防予26）

### (1) 規格基準

ア エンジン部分 「自家発電設備の基準」（S48.2.10 国告1）（発電機部分を除く。）に適合するもの。

イ 加圧送水装置及び同装置とエンジンの接続部分

「加圧送水装置の基準」（平9 国告8）

### (2) 非常電源の代替えとして設置することができる防火対象物

延べ面積が2,000㎡以下の防火対象物

### (3) 非常動力装置の設置室の構造等

1.2(8)から(10)を準用する。

### (4) 起動方式等

ア 切り替えスイッチがあるもの

非常動力装置の 制御盤の切り替 えスイッチ	┌──┐	「自動起動」の状態………	停電時即自動的に起動する。
		「手動起動」の状態………	停電かつ起動ボタンを押す ことによって起動する。 電動機が起動中に停電する と自動的に起動する。

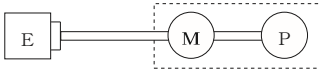
この方式の場合、長時間形非常動力装置とすること。ただし、工具を用いなければ「自動起動」に切り替えられない構造の場合は、この限りでない。

注 長時間形……10時間以上、普通形……1時間以上

イ 切り替えスイッチがないもの

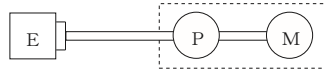
固定状態 { 停電かつ起動ボタンを押すことによって起動する。  
 電動機が起動中に停電すると自動的に起動する。

ア



1.3 図1

イ



1.3 図2

(5) 非常動力装置の設置例

注1 電動機に併設すること。

注2 消火栓位置表示灯，始動表示灯，起動装置には，別途非常電源が必要である。

(S55.3.12 消防予37)

注3 非常動力装置の維持管理については，可搬消防ポンプ等整備資格者を活用して行うこと。

1.4 蓄電池設備の設置場所等の基準 (規則12①(4)ハ)

(1) 形式別設置場所及び保有距離

1.4 表1

型 式	設 置 場 所
認定又は告示適合 キュービクル	不燃専用室
	機械室等 (不燃共用室)
	屋外・屋上
上記以外	不燃専用室
	屋外・耐火構造の屋上※

※ 隣接する建築物又は工作物 (以下「機械室等」という) から3m以上の距離を有するか，又は当該設備から3m未満の範囲の隣接する建築物等の部分が不燃材料で造られ，かつ，当該建築物等の開口部に防火設備等が設けられていること。

(2) 設置場所

ア 点検に便利で，かつ，火災等の災害による被害を受けるおそれの少ない箇所に設けられていること。

イ 次のいずれかにより設置されていること。

(ア) 不燃専用室に設けてあること。

## ⑤ I 第1 非常電源

(イ) 告示基準に適合するキュービクル式蓄電池設備（以下この項等において「キュービクル式」という。）は、不燃材料で区画された機械室等又は屋外若しくは建築物の屋上に設けてあること。

(ウ) キュービクル式以外の蓄電池設備を屋外又は特定主要構造部を耐火構造とした建築物の屋上に設ける場合にあつては、隣接する建築物等から 3m以上の距離を有するか、又は当該設備から 3m未満の範囲の隣接する建築物等の部分が不燃材料で造られ、かつ、当該建築物等の開口部に防火戸その他の防火設備が設けられていること。

ウ 屋外に通ずる有効な換気設備が設けられていること。

エ 配線、空調用ダクト等が区画を貫通する箇所の間隙は、不燃材料で防火上有効に埋戻してあること。

オ 水が浸入し又は浸透するおそれのない構造であること。

カ 火災を発生するおそれのある設備、火災の拡大の要因となるおそれのある可燃物等が置かれていないこと。

キ 可燃性又は腐食性の蒸気、ガス若しくは粉じん等が発生し又は滞留するおそれのないこと。

ク 点検及び操作に必要な照明設備が設けてあること。

ケ 蓄電池設備である旨の標識が設けられていること。

### (3) 構造・性能

ア 告示基準に適合するものであること、又は認定品とし、その表示が貼付されていること。

イ 直交変換装置の構造及び性能については、1.4 図1を参考とすること。



## ⑤ I 第1 非常電源

備考 欄中☆印は、架台等を設けることによりそれらの高さが1.6mを超える場合にあっては、1.0m以上離れていること。

欄中の／は、保有距離の規定が適用されないものを示す。

### (5) 設置方法

ア (6)に示す方法により結線され、他の電気回路の開閉器又は遮断器によって遮断されないように施工されていること。

イ 配線、附属機器等は、確実に、かつ、緩みなく接続されていること。

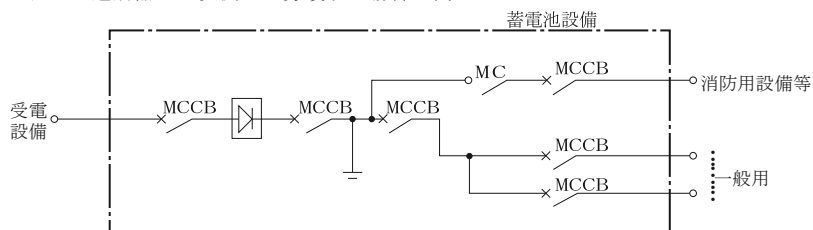
ウ 開閉器には、消防用設備等用である旨の表示があること。

エ 地震等により、変形、損傷等が生じないように措置されていること。

オ 蓄電池、充電装置、逆変換装置及び直交変換装置等は、電気用品及び電気工作物に係る法令の規定に適合して設けられていること。

### (6) 蓄電池設備からの分岐方法

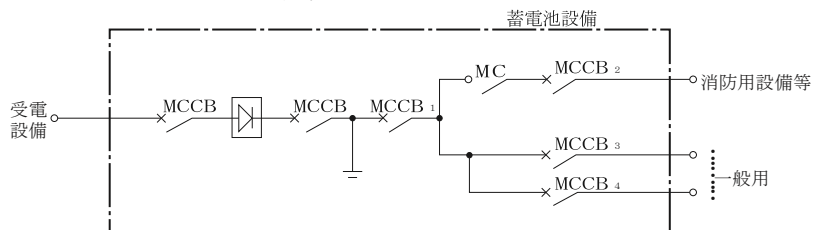
ア 主遮断器の一次側より分岐する場合の例



(注) 略号の名称は、MCCBは配線用遮断器を、MCは電磁開閉器を示す。(以下同じ。)

1.4 図2

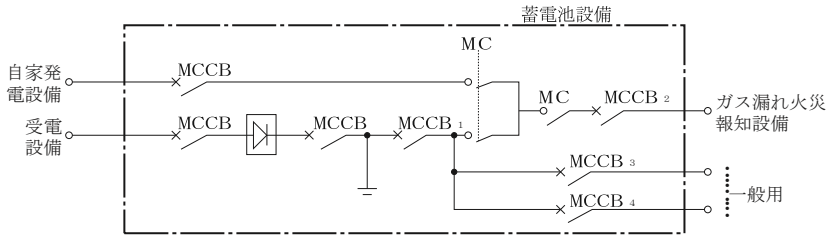
イ 主遮断器の二次側より分岐する場合の例



(注) 主遮断器MCCB<sub>1</sub>は過負荷及び短絡時にMCCB<sub>3</sub>、MCCB<sub>4</sub>より先に遮断しないものとする。

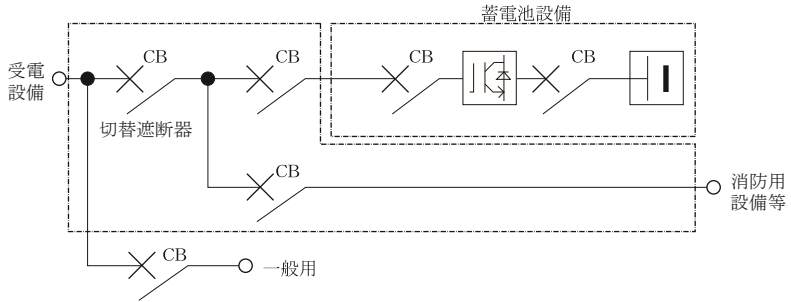
1.4 図3

ウ 蓄電池設備と自家発電設備と併用する場合の例



1.4 図4

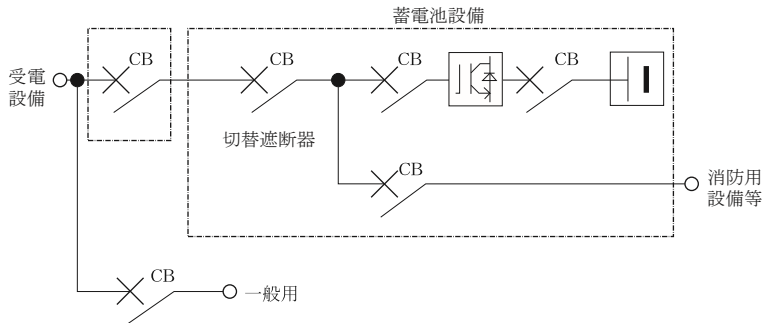
エ 直交変換装置と接続する場合の例 1



(注) 略号の名称は、CBは高圧用遮断器を示す。(以下同じ。)

1.4 図5

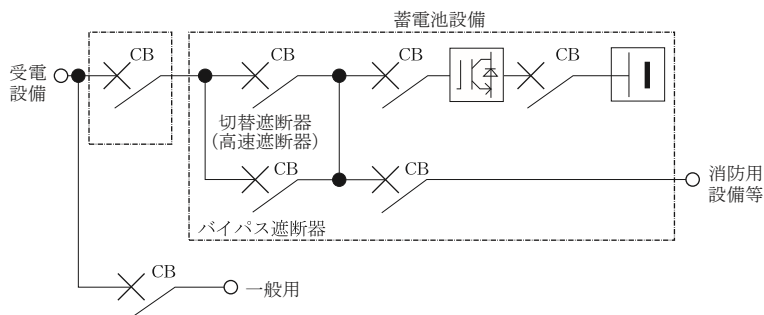
オ 直交変換装置と接続する場合の例 2



1.4 図6

## ⑤ I 第1 非常電源

### カ 直交変換装置と接続する場合の例3



1.4 図7

### (7) その他

直交変換装置を有する蓄電池設備は、常用運転と非常用運転を兼用する設備であるが、このように一般負荷にも電力を供給している蓄電池設備については、非常用負荷に用いるために必要な電力量を常時確保しておかなければならないことに留意すること。

なお、蓄電池設備の点検等により、当該蓄電池設備から電力の供給ができなくなる場合であっても、火災時の対応に支障がないようにする必要があるが、防火対象物の実態に即して、次に掲げる措置を講ずる必要があること。

#### ア 非常電源が使用不能となる時間が短時間である場合

- ・ 巡回の回数を増やす等の防火管理体制の強化が図られていること。
- ・ 防火対象物が休業等の状態にあり、出火危険性が低く、また、避難すべき在館者が限定されている間に蓄電池設備の点検等を行うこと。
- ・ 火災時に直ちに非常電源を立ち上げることができるような体制にするか、消火器の増設等により初期消火が適切に実施できるようにすること。

#### イ 非常電源が使用不能となる時間が長時間である場合

- ・ アで掲げた措置に加え、必要に応じて代替電源（可搬式電源等）を設けること。

1.5 高圧又は特別高圧で受電する非常電源専用受電設備の設置場所等の基準

(規則 12①(4)イ)

(1) 型式別設置場所及び保有距離

1.5 表 1

型 式	設 置 場 所
認定又は告示適合 キュービクル	不燃専用室
	不燃共用室（機械室等）
	屋外・屋上
上記以外	不燃専用室
	屋外・耐火構造の屋上※

※ 隣接する建築物又は工作物（以下「建築物等」という）から 3m 以上の距離を有するか、又は当該設備から 3m 未満の範囲の隣接する建築物等の部分が不燃材料で造られ、かつ、当該建築物等の開口部に防火設備等が設けられていること。

1.5 表 2 (H14.9.30 消防予 282)

非常電源専用受電設備は、次表に掲げる数値以上の保有距離を有して設置されていること。

(単位：m)

機 器 名		保 有 距 離 を 確 保 し な け れ ば な ら ない 部 分	操 (前 作 面) 面	点	換	そ の 他 の 面	
				検	気		
キュービクル式のもの			1.0	面	0.2	0	
キュービクル 式以外のもの	閉鎖型のもの				0.6	0.6	0.2
	オープン式のもの				0.8	/	

備考 欄中の/は、保有距離の規定が適用されないものを示す。

(2) 構造等基準

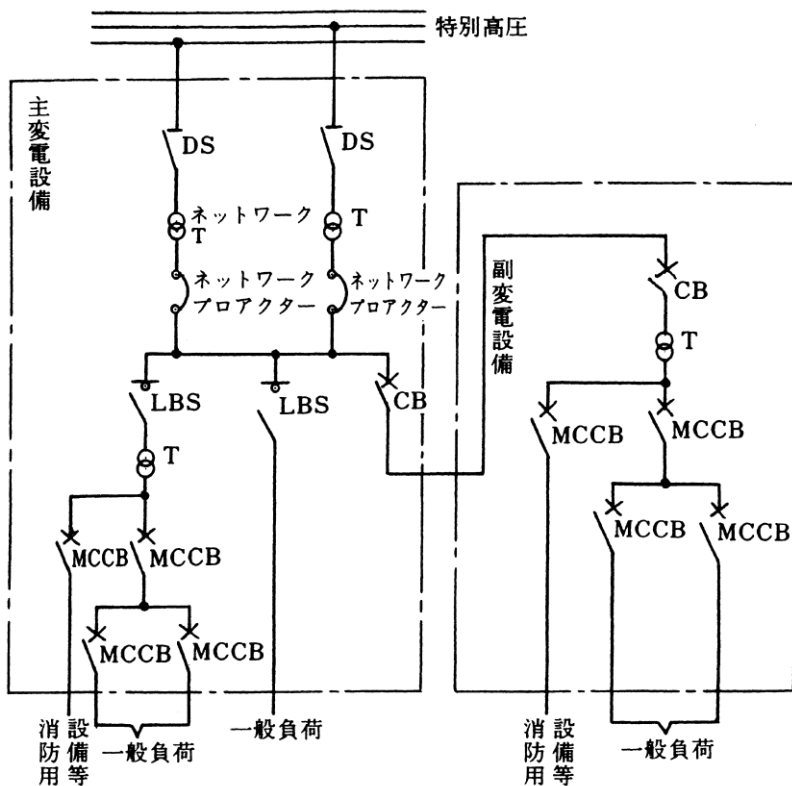
キュービクル式非常電源専用受電設備の基準（S50.5.28 国告 7）参照

(3) 非常電源専用受電設備の分岐方法（H14.9.30 消防予 282）

ア ネットワーク方式配電又はループ方式配電（予備線方式で自動的に切替わるものを含む。）により受電するもの

⑤ I 第1 非常電源

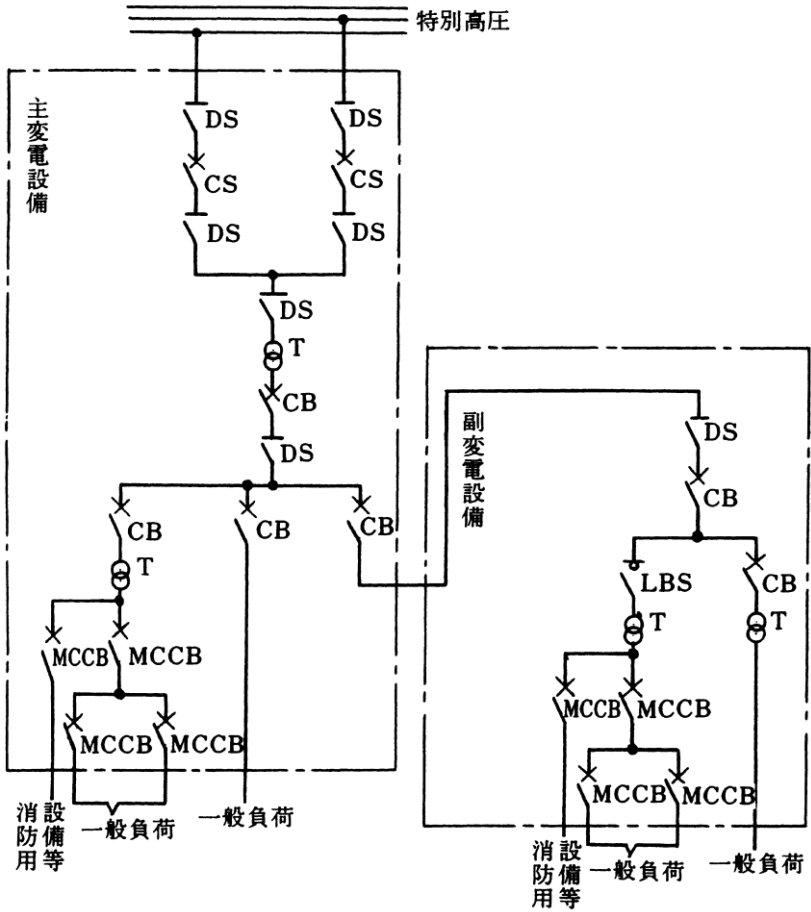
(7) ネットワーク方式の例



(注1) LBS又はCBは、一般負荷の過負荷及び短絡時において、MCCBより先に遮断しないものであること。

(注2) 略号の名称は、1.5表3のとおりとする。(以下同じ。)

(イ) ループ方式の例

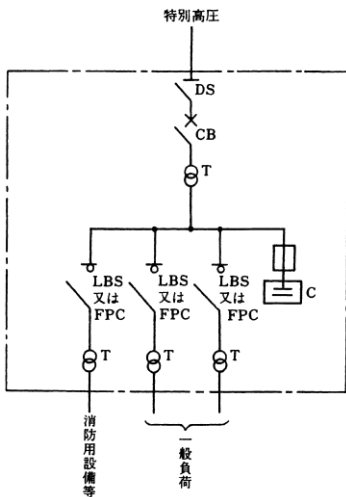


(注) LBS又はCBは、一般負荷の過負荷及び短絡時において、MCCBより先に遮断しないものであること。

⑤ I 第1 非常電源

イ 特別高圧又は高圧により受電するもの

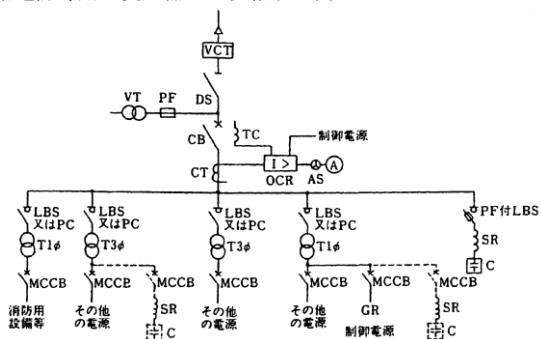
(ア) 特別高圧の例



(注) CBは、一般負荷の過負荷及び短絡時において、LBS又はFPCより先に遮断しないものであること。

(イ) 高圧の例

a 非常電源専用の変圧器から供給する例



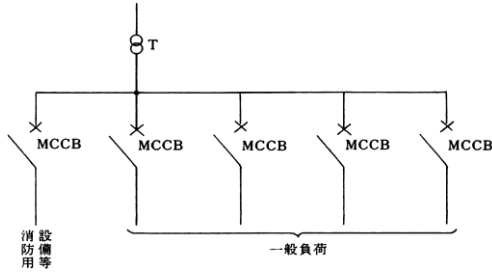
(注1) Tの一次側の開閉器は、省略することができること。

(注2) VTを設置する場合にあっては、VTに取り付けるヒューズは限流ヒューズを使用すること。

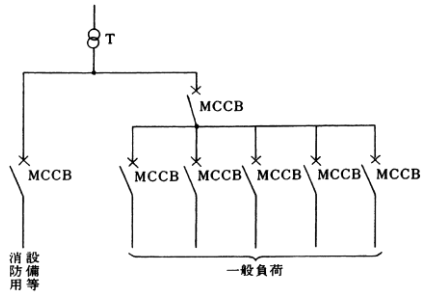
(注3) キュービクル引込口の電源側に存するGR及びTの一次側に存するGRの制御電源を、VT又はTの二次側から供給する場合にあっては、専用の開閉器(保護装置付)を設けること。

b 変圧器の二次側から供給する例

その 1




その 2



(注) 一般負荷の過負荷及び短絡時においては、一般負荷のMCCBで遮断すること。

1.5 表 3 略号の名称

略号	名称	略号	名称
VCT	電力需給用計器用変成器	OCR	過電流継電器
DS	断路器	CT	変流器
PF	限流ヒューズ	VT	計器用変圧器
CB	遮断器	A	電流計
TC	引外しコイル	AS	電流計切替スイッチ
LBS	高圧交流負荷開閉器	T	変圧器
PC	高圧カットアウトスイッチ (変圧器容量 300kVA 以下の場 合に限る。)	SR	直列リアクトル
ZCT	零相変流器	C	進相コンデンサ
GR	地絡継電器	MCCB	配線用遮断器
			キュービクル、不燃専用室、分 電盤等の不燃専用区画

## ⑤ I 第1 非常電源

### 1.6 低圧で受電する非常電源専用受電設備の設置場所等の基準（規則12①(4)

イ(ホ)

- (1) 低圧で受電する非常電源専用受電設備は、消防庁長官が定める基準に適合する1種配電盤又は1種分電盤を用いること。ただし、1.6表1に適合する場合はこれによることができる。

1.6表1 (H14.9.30 消防予282)

設置場所	配電盤等の種別
不燃専用室 (1.2(9)参照)	
屋外又は特定主要構造部を耐火構造とした建築物の屋上（隣接する建築物等から3m以上の距離を有する場合又は当該受電設備から3m未満の範囲の隣接する建築物等の部分が不燃材料で造られ、かつ、当該建築物等の開口部に防火戸その他防火設備が設けられている場合に限る。）	一種耐熱形配電盤等 二種耐熱形配電盤等 一般形配電盤等
不燃材料で区画された変電設備室、機械室（火災発生のおそれのある設備又は機器が設置されているものを除く。）、ポンプ室その他これらに類する室	一種耐熱形配電盤等 二種耐熱形配電盤等
耐火性能を有するパイプシャフト	
上記以外の場所	一種耐熱形配電盤等

備考 1 一種耐熱形配電盤等とは、1種配電盤又は1種分電盤をいう。

2 二種耐熱形配電盤等とは、2種配電盤又は2種分電盤をいう。

3 一般形配電盤等とは、一般形配電盤又は一般形分電盤をいう。

- (2) (1)以外の場所について

ア 建築物の外壁面に設け下記のすべてに適合する場合は、消防庁長官が定める基準に適合する2種配電盤又は2種分電盤を用いることができる。

(ア) 受電設備は隣接する建築物等から3m以上の距離を有すること。

(イ) 受電設備を設ける外壁面は周囲3m未満の部分を不燃材料で造ること。

(ウ) 受電設備を設ける外壁面に開口部を設ける場合は3m以上の距離を保つこと。ただし、当該開口部に建基法2(9の2)ロに規定する防火設備を設けた場合はその距離を1m以上とすることができる。(1m未満は1種耐熱形とすること。)

(エ) 受電設備から周囲3m未満の範囲に火災発生のおそれのある設備又は機器が設けられていないこと。

イ 電柱に設けるもので下記のすべてに適合する場合は、消防庁長官が定める基準に適合する第2種配電盤又は第2種分電盤を用いることができる。

(ア) ア(ア)、(イ)に適合する場所であること。

(イ) 受電設備の周囲3m未満の範囲に建築物等の開口部がある場合は、ア(ウ)に適合すること。

注1 高圧、特高圧の非常電源専用受電設備又は自家発の低圧部に用いる配電盤等も適用を受ける。(S52.1.27消防予12)

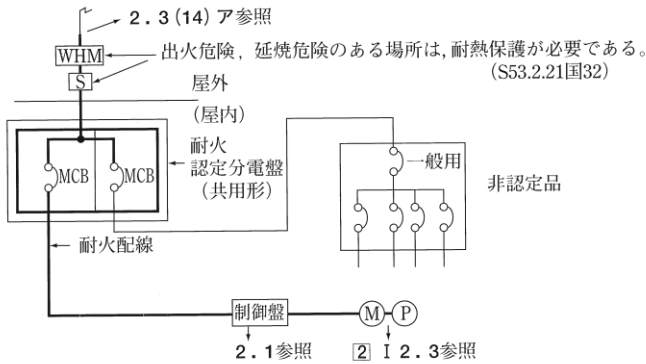
注2 電力量計についても、耐熱性を考慮した位置に設置するよう指導すること。

注3 不燃専用室の基準(1.2(9))に適合する室に電力会社の「借室変電所」が併設されているものも不燃専用室に含まれるものであること。

(3) 構造基準 配電盤及び分電盤の基準 (S56.12.22 国告10)

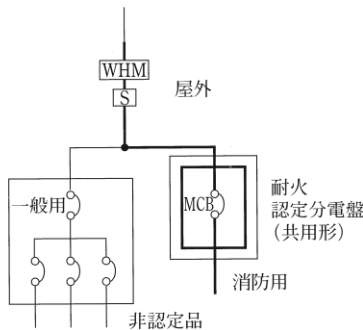
(4) 設置例

ア 適合例



1.6 図1

イ 認められない例 (指導)

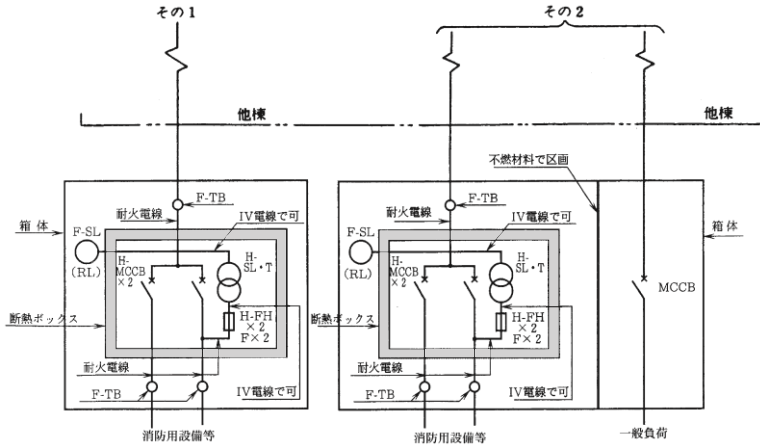


注 耐火配線・耐火分電盤となっていない部分が、火災による被害を受け短絡すると[S]又は柱上のケッチのヒューズが溶断し、受電不能となるからである。

1.6 図2



イ 他棟で受電している場合の引込みの例



1.6 図4

1.6 表2 略号の名称

略号	名称	略号	名称
F-TB	耐火形端子台	MCCB	配線用
F-SL	耐火形表示灯	F	遮断器ヒューズ
H-MCCB	耐火形配線用遮断器	L	電流制限器（電気事業者の供給区域によっては設置されない場合がある。）
H-SL・T	耐火形表示灯用変圧器	[ ]	不燃専用室，耐火配電盤等
H-FH	耐火形ヒューズホルダ		
Wh	電力量計		
TB	端子台		
SL (RL)	表示灯（赤色）		

1.7 燃料電池設備（規則12①(4)ニ）

(1) 設置場所等

ア 点検に便利で、かつ、火災等の災害による被害を受けるおそれの少ない箇所に設けてあること。

イ 次のいずれかにより設置されていること。

(ア) 不燃専用室に設けてあること。

(イ) 告示基準に適合するキュービクル式燃料電池設備（以下この項等において「キュービクル式」という。）は、不燃材料で区画された機械室等又は屋外若しくは建築物の屋上に設けてあること。

⑤ I 第1 非常電源

- ウ 屋外に通ずる有効な換気設備が設けられていること。
- エ 配線、空調用ダクト等が区画を貫通する箇所の間隙は、不燃材料で防火上有効に埋戻してあること。
- オ 水が浸入し又は浸透するおそれのない構造であること。
- カ 火災を発生するおそれのある設備、火災の拡大の要因となるおそれのある可燃物等が置かれていないこと。
- キ 可燃性又は腐食性の蒸気、ガス若しくは粉じん等が発生し又は滞留するおそれのないこと。
- ク 点検及び操作に必要な照明設備が設けてあること。
- ケ 燃料電池設備である旨の標識が設けられていること。

(2) 構造・性能

告示基準に適合するものであること、又は認定品とし、その表示が貼付されていること。

(3) 保有距離

燃料電池設備は、1.7 表1 に掲げる数値以上の保有距離を有して設置されていること。

1.7 表1 (H14.9.30 消防予282) (改. H18.6.1 消防予215) (単位:m)

保有距離を確保しなければならない機器等の部分	操作点検換気その他				相対する面				変電設備、自家発電設備又は蓄電池設備		建築物等(※)
	操 作 面	点 検 面	換 気 面	そ の 他 の 面	操 作 面	点 検 面	換 気 面	そ の 他 の 面	キュービクル式のもの		
									キュービクル式のもの	キュービクル式以外のもの	
保有距離	1.0	0.6	0.2	0	1.2	1.0	0.2	0	0	1.0	1.0

※ 屋外に設ける場合に限る。

(4) 設置方法

- ア 供給電圧に応じ、に示す方法等により結線され、他の電気回路の開閉器又は遮断器によって遮断されないように設けられていること。
- イ 配線、付属機器等は、確実に、かつ、緩みなく接続されていること。
- ウ 回路表示が、電源切替装置以降の配電盤部にされていること。
- エ 開閉器には、消防用設備等用である旨の表示があること。
- オ 地震等により、変形、損傷等が生じないように措置されていること。
- キ 電気用品及び電気工作物に係る法令の規定に適合して設けられていること。

(5) その他

燃料電池設備の点検等により、電力の供給ができなくなる場合であっても、火災時の対応に支障がないようにするため、防火対象物の実態に即して、次に掲げる措置を講ずること。

ア 非常電源が使用不能となる場合が短時間である場合

(ア) 巡回の回数を増やす等の防火管理体制の強化を図ること。

(イ) 防火対象物が休業等の状態にあり、出火危険性が低く、また、避難すべき在館者が限定されている間に燃料電池設備の点検等を行うこと。

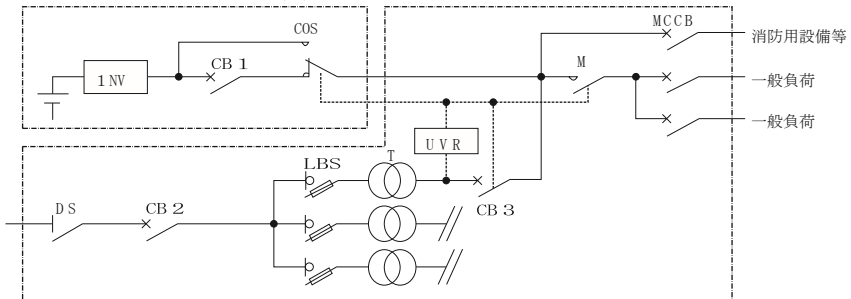
(ウ) 火災時に直ちに非常電源を立ち上げることができるような体制にするか、消火器の増設等により初期消火が適切に実施できるようにすること。

イ 非常電源が使用不能となる時間が長時間である場合

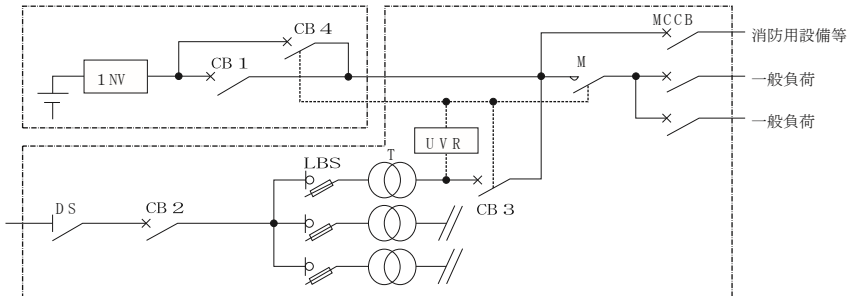
アで掲げた措置に加え、必要に応じて代替電源（可搬式電源等）を設けること。

(6) 低圧発電設備で供給するもの

ア 低圧幹線に自動切替装置を設けた例



イ 自動遮断器等でインターロックして設けた例



⑤ I 第1 非常電源

附表

略号	名称	略号	名称
UVR	交流不足電圧継電器	MCCB	配線用遮断器
CB	遮断器	DS	断路器
COS	自動切替装置	T	変圧器
LBS	ヒューズ付負荷開閉器	-----	制御
MC	電磁接触器	-----	不燃専用室等の区画